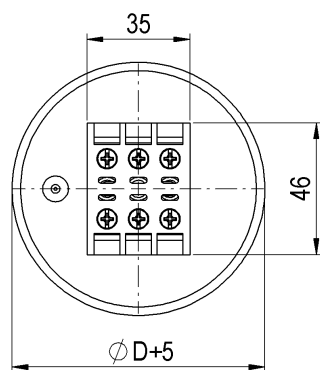
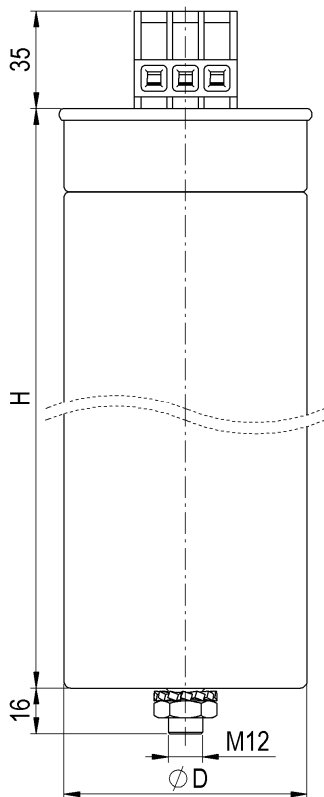


**Low Voltage Power Capacitors**  
**Three-phase: 440 V, 50 Hz, IP 20, MKP**



Typ Type	Výkon Power Q <sub>N</sub> [kvar]	Kapacita Capacitance C <sub>N</sub> [µF]	Proud Current I <sub>N</sub> [A]	Váha Weight [kg]	Rozměry Dimensions ØD x H [mm]
CSADG 1-0,44/0,4	0,4	3 x 2,2	3 x 0,5	0,6	85 x 175
CSADG 1-0,44/0,5	0,5	3 x 2,7	3 x 0,7	0,6	
CSADG 1-0,44/0,75	0,75	3 x 4,1	3 x 1,0	0,6	
CSADG 1-0,44/0,8	0,8	3 x 4,4	3 x 1,1	0,6	
CSADG 1-0,44/1	1,0	3 x 5,5	3 x 1,3	0,6	
CSADG 1-0,44/1,25	1,25	3 x 6,9	3 x 1,6	0,6	
CSADG 1-0,44/1,5	1,5	3 x 8,2	3 x 2,0	0,6	
CSADG 1-0,44/2	2,0	3 x 11,0	3 x 2,6	0,6	
CSADG 1-0,44/2,5	2,5	3 x 13,7	3 x 3,3	0,6	
CSADG 1-0,44/3	3,0	3 x 16,4	3 x 3,9	0,7	
CSADG 1-0,44/3,15	3,15	3 x 17,3	3 x 4,1	0,7	
CSADG 1-0,44/4	4,0	3 x 21,9	3 x 5,3	0,7	
CSADG 1-0,44/5	5,0	3 x 27,4	3 x 6,6	0,8	
CSADG 1-0,44/6,25	6,25	3 x 34,3	3 x 8,2	0,9	
CSADG 1-0,44/7,5	7,5	3 x 41,1	3 x 9,9	0,9	

**Technická data / Technical data:**

**Teplotní kategorie / Temperature category:** -50 / D (max.65°C do 25 kvar vč. / max.60°C nad 25 kvar)  
 (max 65 °C up to 25 kvar / max 60 °C above 25 kvar)

**Vybíjecí odpory / Discharge resistors:** 50 V / 1 min

**Izolační hladina / Insulation level:** 3 / 12 kV

**Konstrukce / Design:** SH - suché provedení N<sub>2</sub> / SH – dry type N<sub>2</sub>, non PCB

**Norma / Standard:** IEC 60831-1:2002

Kreslil	Michalovičová	Dne	28. 6. 2005	Změna	i – Z-15/2013 (teplotní kat.)	29.5.13	V.M.
					j – Z-218/2013 (doplněn typ)	28.11.13	V.M.
Schválil	Falta Vladimír	Dne			k – Z-207/2014 (doplněn typ)	3.9.14	V.F.
					l – Z-25/2014	6.1.15	V.M.



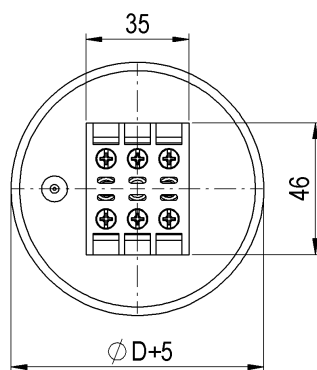
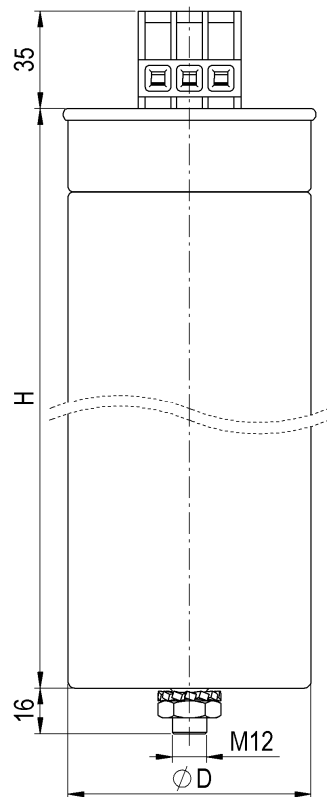
Název:

**TECHNICAL SPECIFICATION**  
**440 V, 50 Hz, 3-F, IP20**

**3J 1848 A I**

Sheet  
 1  
 of  
 2

**Low Voltage Power Capacitors**  
**Three-phase: 440 V, 50 Hz, IP 20, MKP**



Typ Type	Výkon Power $Q_N$ [kvar]	Kapacita Capacitance $C_N$ [ $\mu$ F]	Proud Current $I_N$ [A]	Váha Weight [kg]	Rozměry Dimensions $\varnothing D \times H$ [mm]
CSADG 1-0,44/8	8,0	3 x 43,8	3 x 10,5	0,9	85 x 245
CSADG 1-0,44/9	9,0	3 x 49,3	3 x 11,8	1,0	
CSADG 1-0,44/10	10,0	3 x 54,8	3 x 13,1	1,0	
CSADG 1-0,44/12,5	12,5	3 x 68,5	3 x 16,4	1,2	
CSADG 1-0,44/14	14,0	3x 76,7	3 x 18,4	1,2	
CSADG 1-0,44/15	15,0	3 x 82,2	3 x 19,7	1,3	
CSADG 1-0,44/18,2	18,2	3 x 99,7	3 x 23,9	1,9	110 x 245
CSADG 1-0,44/20	20,0	3 x 111	3 x 26,2	1,9	
CSADG 1-0,44/25	25,0	3 x 137	3 x 32,8	2,1	
CSADG 1-0,44/28	28,0	3x 154	3 x 36,8	2,2	
CSADG 3-0,44/25	25,0	3x 137	3 x 32,8	2,6	136 x 220
CSADG 3-0,44/30	30,0	3x 165	3 x 39,4	2,9	

**Technická data / Technical data:**

**Teplotní kategorie / Temperature category:** -50 / D (max.65°C do 25 kvar vč. / max.60°C nad 25 kvar)  
(max 65 °C up to 25 kvar / max 60 °C above 25 kvar)

**Vybíjecí odpory / Discharge resistors:** 50 V / 1 min

**Izolační hladina / Insulation level:** 3 / 12 kV

**Konstrukce / Design:** SH - suché provedení  $N_2$  / SH – dry type  $N_2$ , non PCB

**Norma / Standard:** IEC 60831-1:2002

Kreslil	Michalovičová	Dne	28. 6. 2005	Změna	i – Z-15/2013 (teplotní kat.)	29.5.13	V.M.
					j – Z-218/2013 (doplněn typ)	28.11.13	V.M.
k – Z-207/2014 (doplněn typ)	3.9.14	V.F.					
l – Z-25/2014	6.1.15	V.M.					
Schválil	Falta Vladimír	Dne					



Název:

**TECHNICAL SPECIFICATION**  
**440 V, 50 Hz, 3-F, IP20**

**3J 1848 A I**

Sheet  
2  
of  
2