

KOMPENZAČNÍ KONDENZÁTORY

SÉRIE LCP

světelné kondenzátory
 pro paralelní kompenzaci v plastovém pouzdře
 pro napětí 250V / 50 - 60Hz

VŠEOBECNÁ CHARAKTERISTIKA

- dielektrikum metalizovaná polypropylenová fólie
- tolerance kapacity $\pm 10\%$ ($\pm 5\%$)
- ztrát. činitel $\text{tg}\delta$ při U_n a 50Hz $< 10 \times 10^{-4}$
- provozní teplota $-25^\circ\text{C} \dots +85^\circ\text{C}$

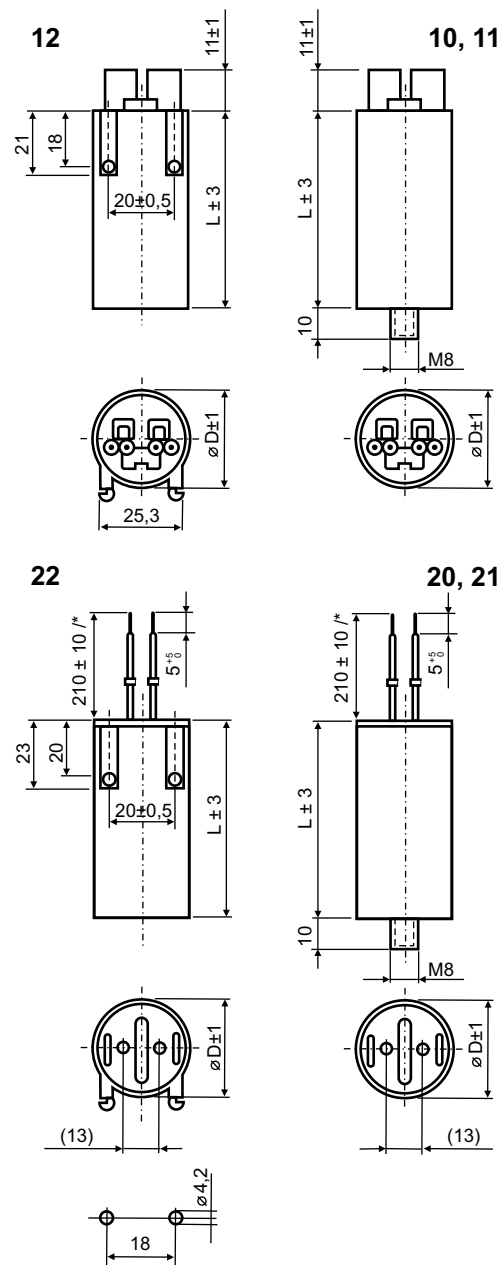
- zkušební napětí vývody/pouzdro 2kV/min
- typ A
- bezpečnost ČSN EN 61048
- provozní požadavky ČSN EN 61049

TECHNICKÁ DATA

jmenovitá kapacita (μF)	rozměry $\varnothing D \times L$ (mm)			
	20, 21	10, 11	12	22
2	25 x 58	25 x 56	25 x 73	25 x 75
3	25 x 58	25 x 56	25 x 73	25 x 75
4	25 x 58	25 x 56	25 x 73	25 x 75
4,5	25 x 58	25 x 56	25 x 73 S	25 x 75
5	25 x 58	25 x 56	25 x 73	25 x 75
6	25 x 75	25 x 73	25 x 73	25 x 75
7	25 x 75	25 x 73	25 x 73 S	25 x 75
	(30 x 58)	(30 x 56)		
8	25 x 75	25 x 73	25 x 73	25 x 75
	(30 x 58)	(30 x 56)		
9	30 x 74	30 x 72	25 x 75 S	30 x 70
10	30 x 74	30 x 72	30 x 71	30 x 70
11	30 x 74	30 x 72	30 x 71	30 x 70
12	30 x 74	30 x 72	30 x 71	30 x 70
13,5	30 x 74	30 x 72	30 x 71	30 x 70
14	30 x 74	30 x 72	25 x 75 S	30 x 70
15	35 x 75	35 x 73	35 x 73	35 x 75
16	35 x 75	35 x 73	35 x 73	35 x 75
18	35 x 75	35 x 73	35 x 73	35 x 75
20	35 x 75	35 x 73	35 x 73	35 x 75
25	35 x 97,5	35 x 95,5	35 x 92	35 x 94
	(40 x 75)	(40 x 73)		
30	40 x 95	40 x 93		
	(45 x 75)			
32	40 x 95	40 x 93		
	(45 x 75)			
35	40 x 95	40 x 93		
	(45 x 75)			
40	45 x 95			
45	45 x 95			
50	45 x 95			
55	45 x 120			
60	45 x 120			
65	45 x 120			
70	50 x 120			

S = speciální velikost pro Beghelli - Elplast

ROZMĚRY A PŘEVODNÍ (obrat)



* jiné délky a nebo průřezy vývodů na zvláštní objednávku

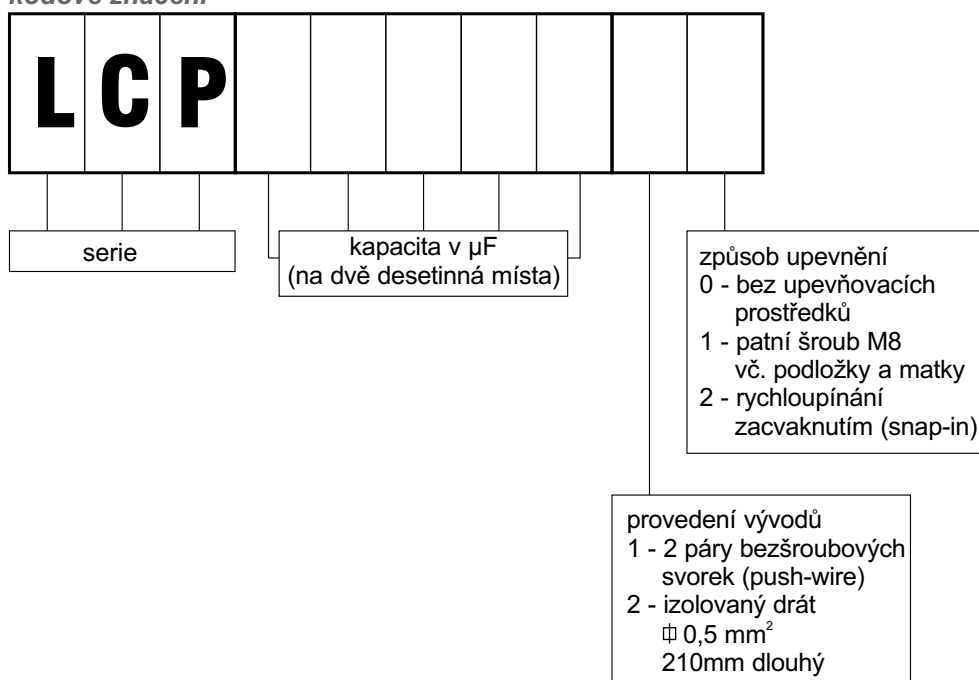
KOMPENZAČNÍ KONDENZÁTORY

SÉRIE LCP

světelné kondenzátory
 pro paralelní kompenzaci v plastovém pouzdře
 pro napětí 250V / 50 - 60Hz

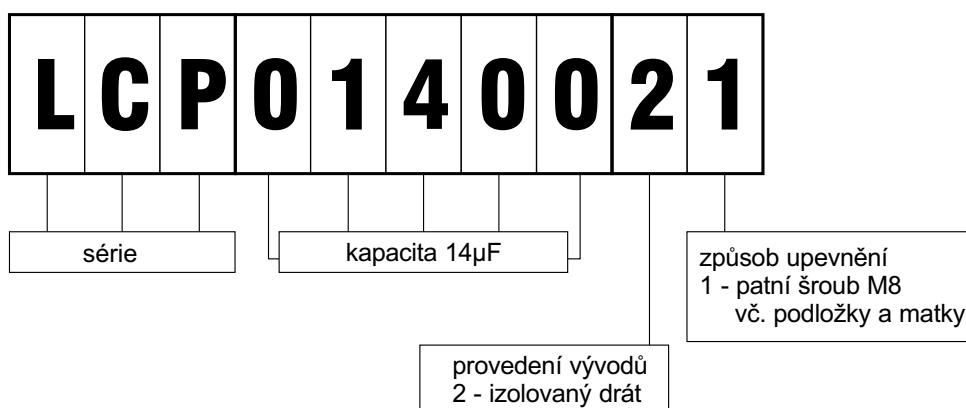
SCHÉMA NOMENKLATURY

kódové značení



PŘÍKLAD PRO OBJEDNÁNÍ

Kompenzační kondenzátor: 14 μF , drát. vývod, upevnění šroubem M8



DODAVATEL/PRODEJNÍ MÍSTO