

Produktdatenblatt: Leitungshalter mit Überleger und Abdeckbund



(275 113)

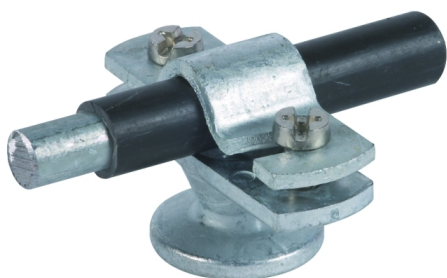
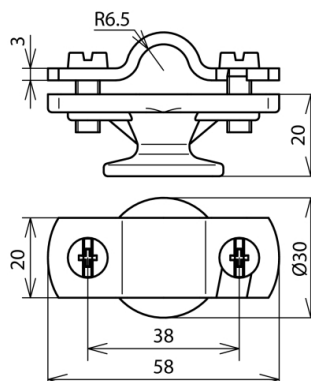


Abbildung unverbindlich



Art.-Nr.	275 113
Leitungshalter Aufnahme Rd	13 mm
Gewinde Leitungshalter	M8
Bauhöhe Leitungshalter	20 mm
Werkstoff Überleger	St/tZn
Werkstoff Unterteil	ZG
Leitungsführung	fest
VPE	50 Stk.
Gewicht	82,000 g
Zolltarifnummer	85389099
GTIN (EAN)	4013364095816

Änderungen in Form und Technik, bei Maßen, Gewichten und Werkstoffen behalten wir uns im Sinne des Fortschrittes der Technik vor. Die Abbildungen sind unverbindlich.