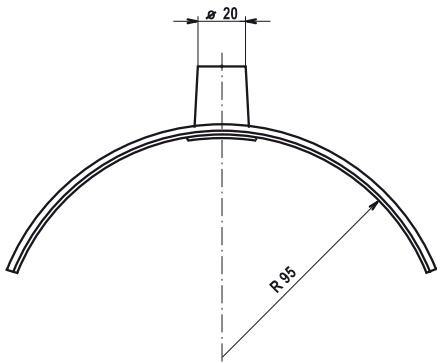


## OCHRANNÁ STŘÍŠKA DOLNÍ



Provedení	Označení	Hmotnost (kg)	Balení (ks)	Kód
Fe/Zn	OSD	0,230	1	V355
Měď	OSD Cu	0,219	1	V945

**Použití:** Ochrana sedlové střechy před zatékáním v místě upevnění jímací tyče.