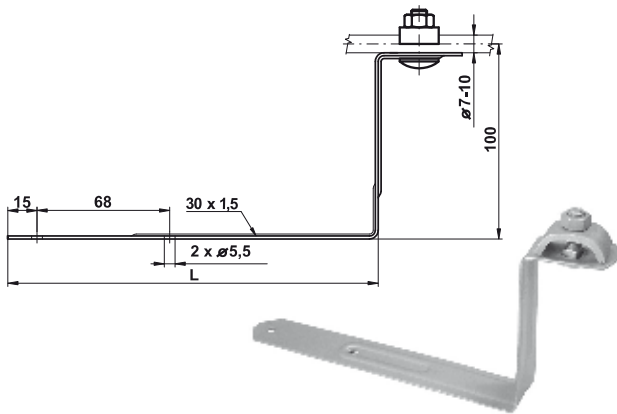


## PODPĚRA VEDENÍ POD STŘEŠNÍ KRYTINU



Provedení	Označení	L (mm)	Hmotnost (kg)	Balení (ks)	Kód
Fe/Zn	PV 22a	190	0,206	50	V255
	PV 22ap	290	0,251	50	V260
Měď	PV 22a Cu	190	0,220	1	V820
	PV 22ap Cu	290	0,273	1	V825
Nerez	PV 22a N	190	0,167	1	VN2220
	PV 22ap N	290	0,203	1	VN2225

**Použití:** Upevnění vodiče na taškových, šindelových a eternitových střeších.

**Výhody:** Vodič může být veden po střeše pod libovolným úhlem.