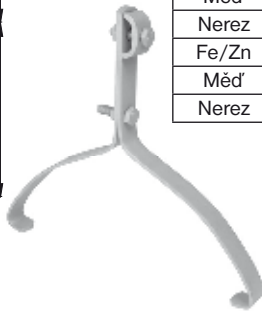
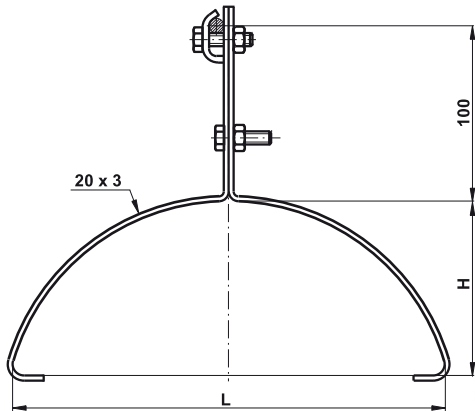


PODPĚRA VEDENÍ NA HŘEBENÁČE



Provedení	Označení	L/H (mm)	Hmotnost (kg)	Balení (ks)	Kód
Fe/Zn	PV 15b	250-270/100	0,350	50	V200
Měď	PV 15b Cu	250-270/100	0,384	1	V795
Nerez	PV 15b N	250-270/100	0,345	1	VN2195
Fe/Zn	PV 15c	190-220/70	0,310	50	V205
Měď	PV 15c Cu	190-220/70	0,334	1	V800
Nerez	PV 15c N	190-220/70	0,332	1	VN2200

Použití: Upevnění vodiče na hřebenu střechy.(např. Beta, Bramac a PV 15c pro starší typ Bobrovky).