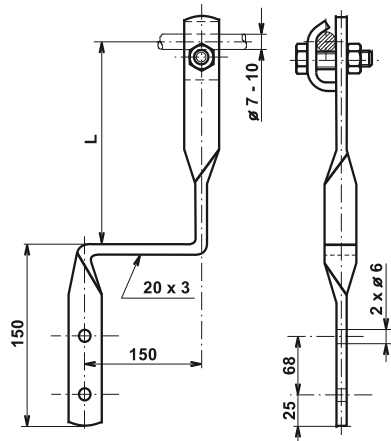


## PODPĚRA VEDENÍ POD KRYTINU NA SVAHU



Provedení	Označení	L (mm)	Hmotnost (kg)	Balení (ks)	Kód
Fe/Zn	<b>PV 12</b>	100	0,243	50	V180
Měď	<b>PV 12 Cu</b>	100	0,272	1	V775
Fe/Zn	<b>PV 13</b>	150	0,270	50	V185
Měď	<b>PV 13 Cu</b>	150	0,326	1	V780

**Použití:** Upevnění vodiče na taškových střeších.