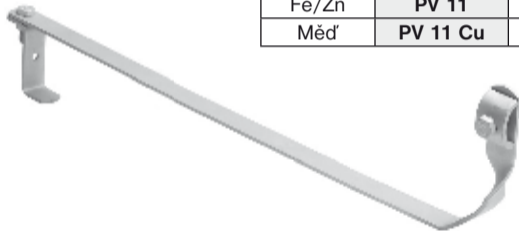
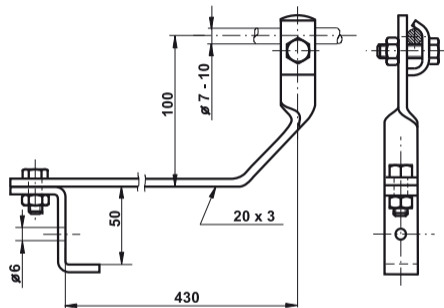


PODPĚRA VEDENÍ POD TAŠKY



Provedení	Označení	Hmotnost (kg)	Balení (ks)	Kód
Fe/Zn	PV 11	0,378	25	V170
Měď	PV 11 Cu	0,417	1	V765

Použití: Upevnění vodiče na taškových střechách.