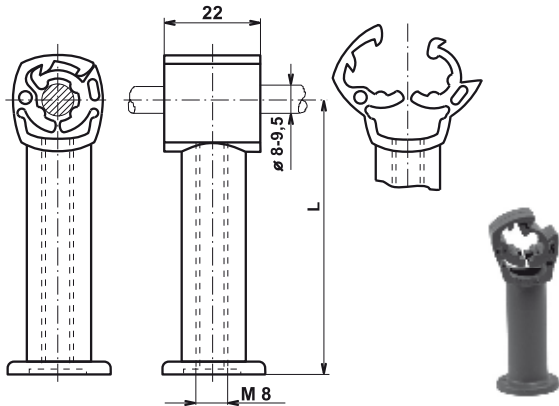


PODPĚRA VEDENÍ DO ZDIVA



Označení	L (mm)	Hmotnost (kg)	Balení (ks)	Kód
PV 1p-20	20	0,008	50	Z600
PV 1p-30	30	0,009	50	Z605
PV 1p-55	55	0,010	50	Z610
PV 1p-20 Cu	20	0,008	50	Z615
PV 1p-30 Cu	30	0,009	50	Z620
PV 1p-55 Cu	55	0,010	50	Z625

Použití: Upevnění hromosvodného vodiče (drát \varnothing 8mm nebo lano průřez 50 mm²) do zdiva objektu pomocí vrtů a hmoždinek.

Materiál: Plast šedé barvy, označení Cu – plast v barvě mědi.