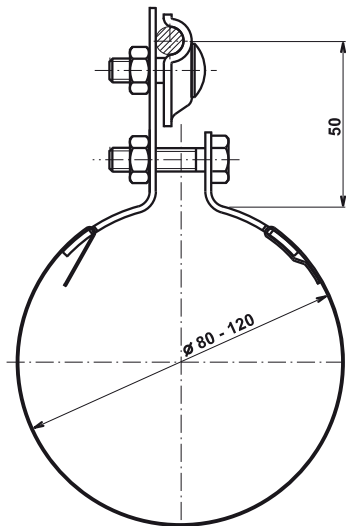


SVORKA NA OKAPOVÉ SVODY



Provedení	Označení	Hmotnost (kg)	Balení (ks)	Kód
Fe/Zn	ST	0,160	100	V095
	ST bez p.	0,133	100	V090
	Páska nerez	0,060	1m	V105
Měď	ST Cu	0,168	1	V685
	ST bez p. Cu	0,145	1	V680
	Páska Cu	0,065	1m	V690
Nerez	ST N	0,129	1	VN2080
	ST bez p. N	0,102	1	VN2079

Použití: Připojování okapových svodů ke kruhovému vodiči. Pásek z nerezové oceli je lehce ohebný. Umožňuje univerzální použití svorky pro různé průměry okapových svodů i jiných trubek.