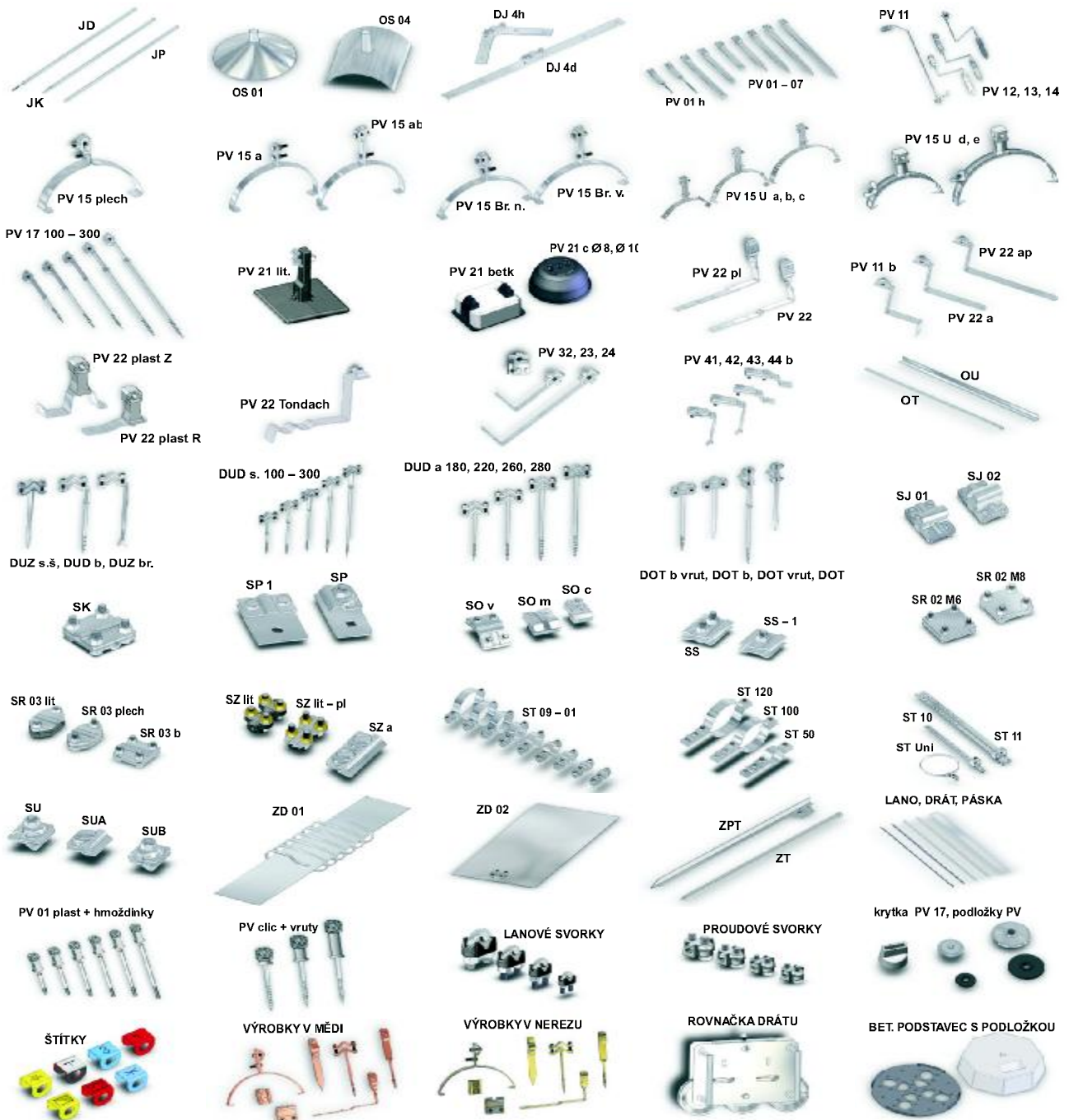


The logo features a large, stylized 'D' with a lightning bolt striking it. To the right, the word 'TECHNIC' is written in a bold, sans-serif font. Below this, 's.r.o.' is written in a smaller font. The background is a dark blue gradient with several glowing spheres, each containing a lightning bolt, and a large lightning bolt on the left side.

DT TECHNIC s.r.o.

HROMOSVODY · STROJNÍ VÝROBA

KATALOG SOUČÁSTÍ HROMOSVODŮ



SOUČÁSTI IZOLOVANÉHO HROMOSVODU



JPAI Ø 16/10, JT Ø 16/10, JPAI Ø 16

Součásti pro hromosvody a uzemnění

Firma DT TECHNIC s.r.o. se zabývá výrobou a prodejem součástí pro hromosvody a uzemnění již od roku 1992.

Katalog obsahuje výrobky pro stavbu hromosvodů a uzemnění v zinkovém provedení (ocel s povrchovou úpravou – žárový zinek), měděném, nerezovém a hliníkovém provedení. Katalog je doplněn nabídkou součástí izolovaného hromosvodu v zinkovém a nerezovém provedení. Izolační tyče jsou vyrobeny z plastu GFK.

Montáž jednotlivých výrobků v zinkovém, měděném, nerezovém a hliníkovém provedení doporučujeme s vodiči podle stanovených norem – viz Tabulka kombinací materiálu – str. 55. Na spoj zinkovaného a měděného materiálu je nutné použít olověné vložky.

Výrobky jsou certifikovány Elektrotechnickým zkušebním ústavem a je na ně vydáno ES Prohlášení o shodě dle zákona č. 22/1997 Sb. O technických požadavcích na výrobky.

Firma DT TECHNIC s.r.o. má zaveden systém řízení jakosti a je držitelem certifikátu ČSN EN ISO 9001:2001. Certifikát je vystaven na obory činností: Výroba a prodej součástí pro hromosvody a uzemnění, Konstrukce a výroba upínacích přípravků a jednoúčelových zařízení.

Doprava zboží je zahrnuta v ceně, firma DT TECHNIC s.r.o. zajišťuje svým zákazníkům pravidelné rozvozy po celé ČR.

Kontaktní adresa:

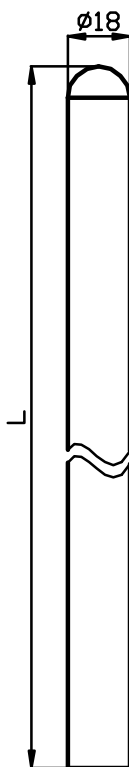
**DT TECHNIC s.r.o.
Riegrova 973
415 01 Teplice**

**IČ: 47286156
DIČ: CZ47286156**

**Tel.: 417 532 355 , 417 578 300
Porad. servis : 603 510 435
fax: 417 578 300**

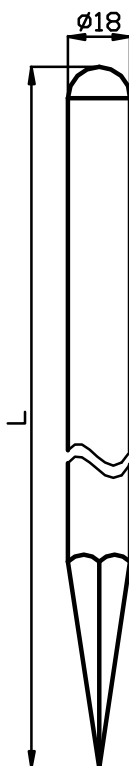
**http: www.dttechnic.cz
e-mail: info@dttechnic.cz**

Jímací tyč bez osazení



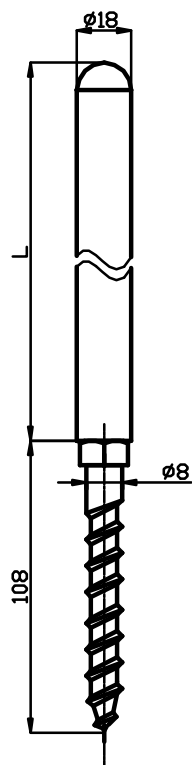
obj. číslo	označení	průměr [mm]	L [mm]	hmotnost [kg]
100040	JP 10 FeZn	18	1000	2,0
100050	JP 15 FeZn	18	1500	3,0
100060	JP 20 FeZn	18	2000	4,0
100070	JP 30 FeZn	18	3000	6,0
300000	JP 10 Cu	18	1000	2,3
300010	JP 15 Cu	18	1500	3,4
300020	JP 20 Cu	18	2000	4,5
441000	JP 10 nerez	18	1000	2,1
441010	JP 15 nerez	18	1500	3,1
441020	JP 20 nerez	18	2000	4,1

Jímací tyč s kovaným hrotem



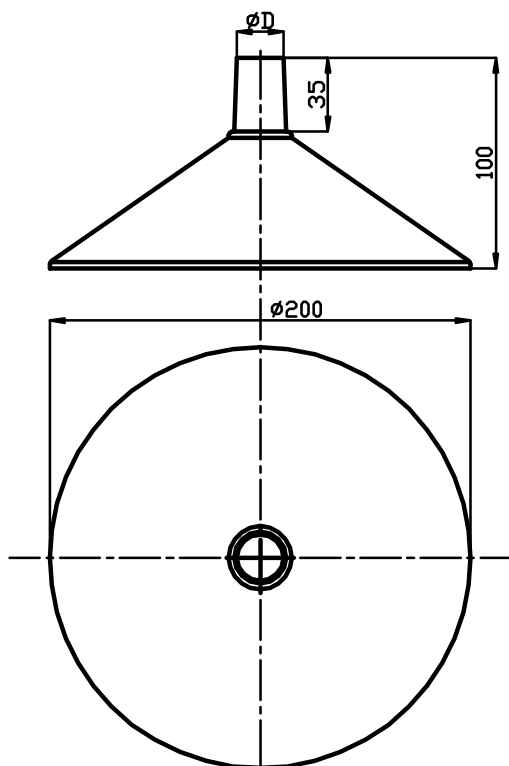
obj. číslo	označení	průměr [mm]	L [mm]	hmotnost [kg]
100080	JK 10 FeZn	18	1000	2,0
100090	JK 15 FeZn	18	1500	3,0
100100	JK 20 FeZn	18	2000	4,0

Jímací tyč se závitem do dřeva



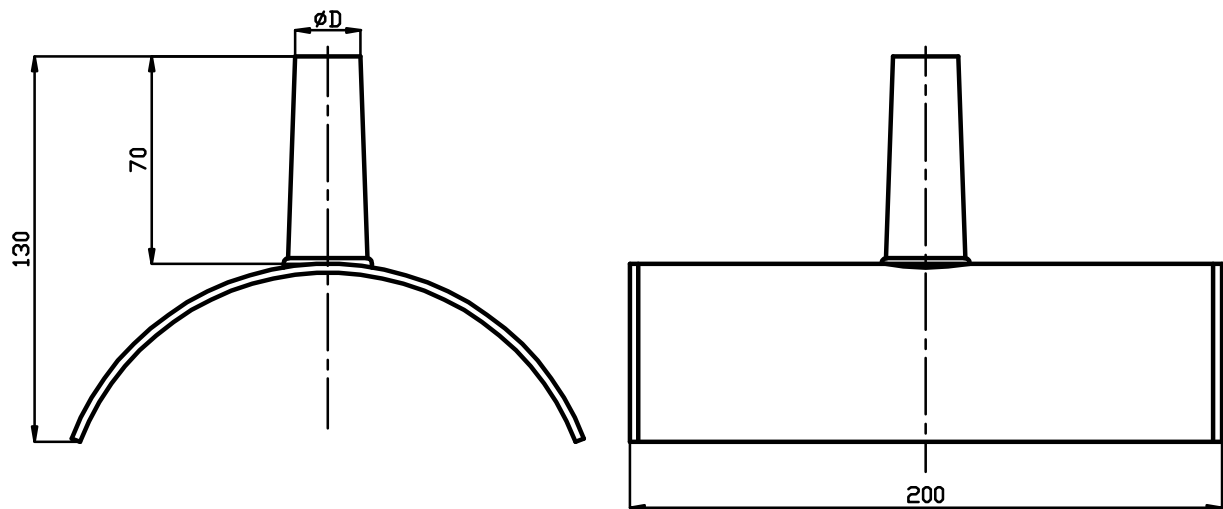
obj. číslo	označení	průměr [mm]	L [mm]	hmotnost [kg]
100010	JD 10 FeZn	18	1000	2,1
100020	JD 15 FeZn	18	1500	3,1
100030	JD 20 FeZn	18	2000	4,1

Ochranná stříška horní



obj. číslo	označení	D [mm]	hmotnost [kg]
100130	OS 01 FeZn	20	0,13
300030	OS 01 Cu	20	0,18

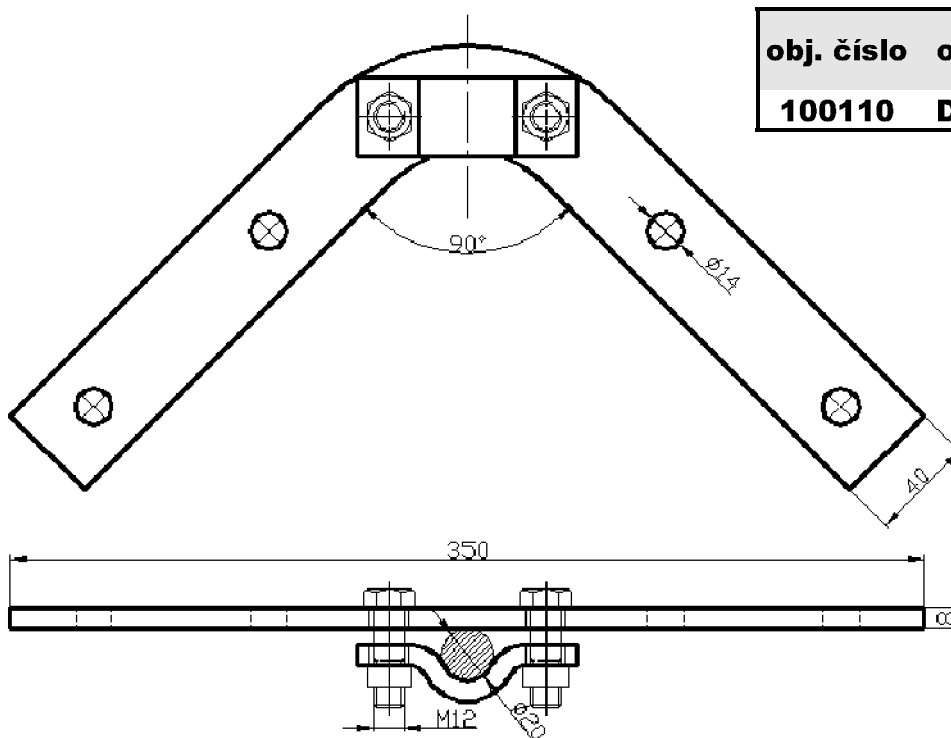
Ochranná stříška dolní



**Ochrana hřebene sedlové střechy
v místě upevnění jímací tyče**

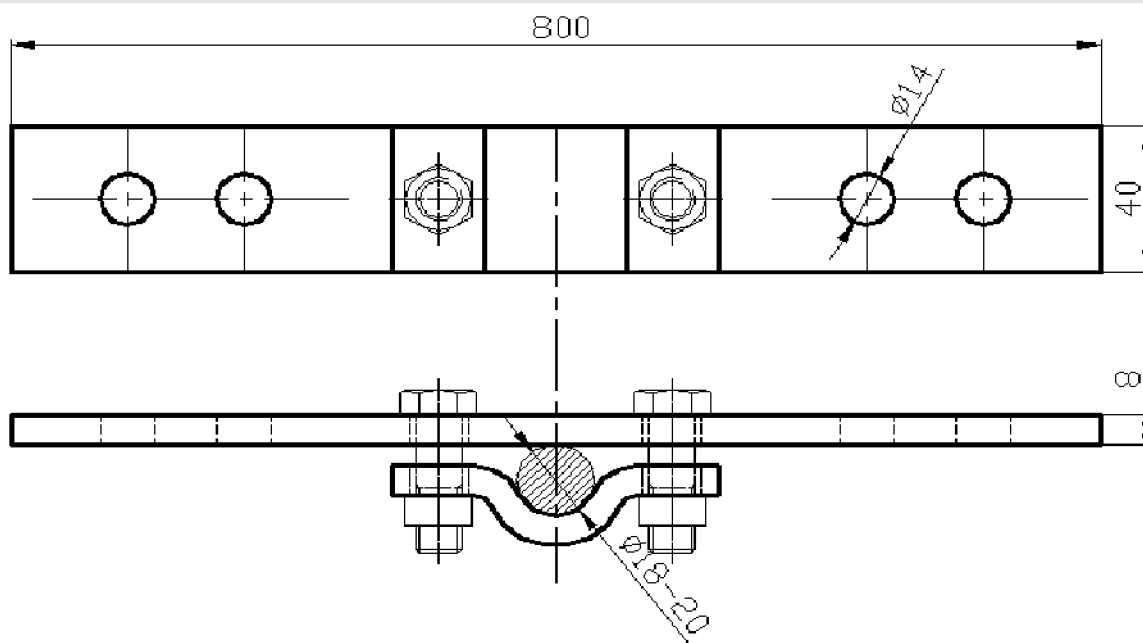
obj. číslo	označení	průměr [mm]	hmotnost [kg]
100150	OS 04 FeZn	20	0,23
300040	OS 04 Cu	20	0,22

Držák jímací tyče na krov - horní



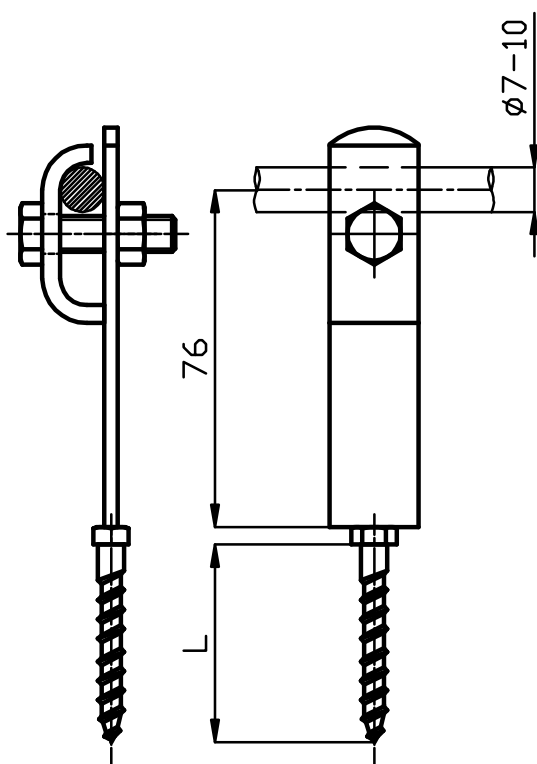
obj. číslo	označení	hmotnost [kg]
100110	DJ 4h FeZn	1,2

Držák jímací tyče na krov - dolní



obj. číslo	označení	hmotnost [kg]
100120	DJ 4d FeZn	2,2

Podpěra vedení do zdiva



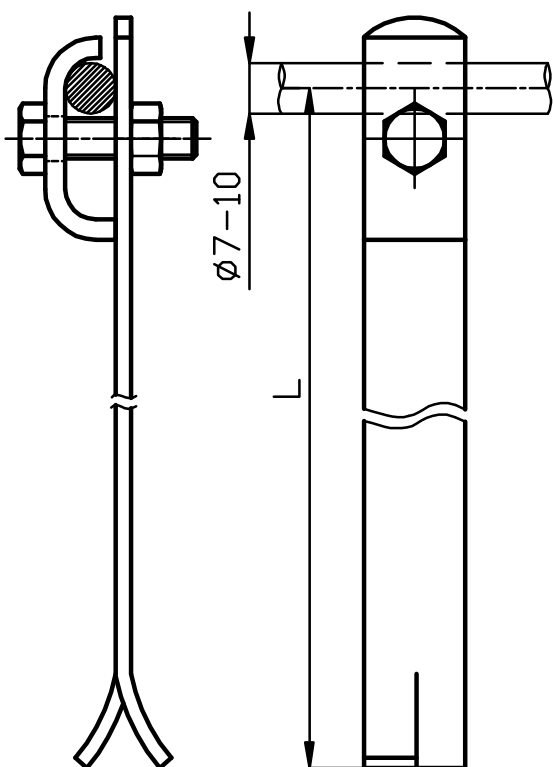
Upevnění pomocí hmoždinky

Příslušenství:

Těsnící podložka D6, obj. číslo 101443

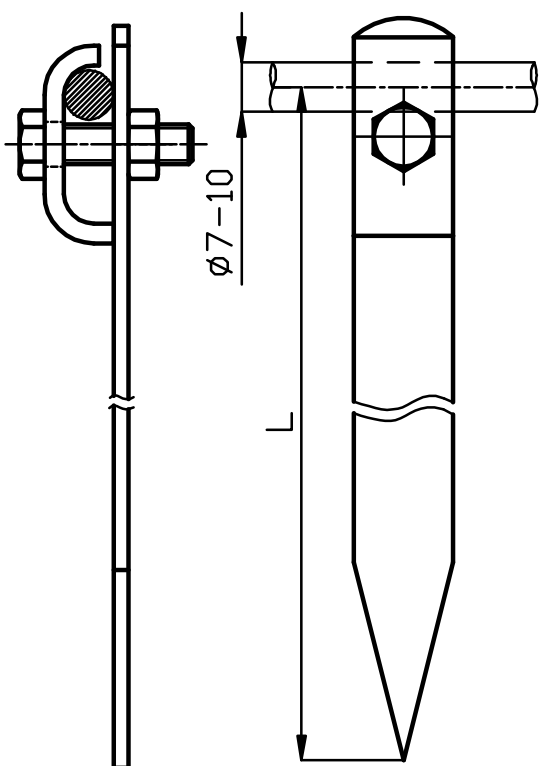
obj. číslo	označení	L [mm]	hmotnost [kg]
101010	PV 01 h-50 FeZn	6x50	0,10
101020	PV 01 h-100 FeZn	8x100	0,12
310036	PV 01 h Cu	6x50	0,10
442000	PV 01 h nerez	6x50	0,07

Podpěra vedení do zdiva



obj. číslo	označení	L [mm]	hmotnost [kg]
101000	PV 01 FeZn	150	0,15
101030	PV 02 FeZn	200	0,18
101040	PV 03 FeZn	250	0,21

Podpěra vedení do dřeva a zdiva

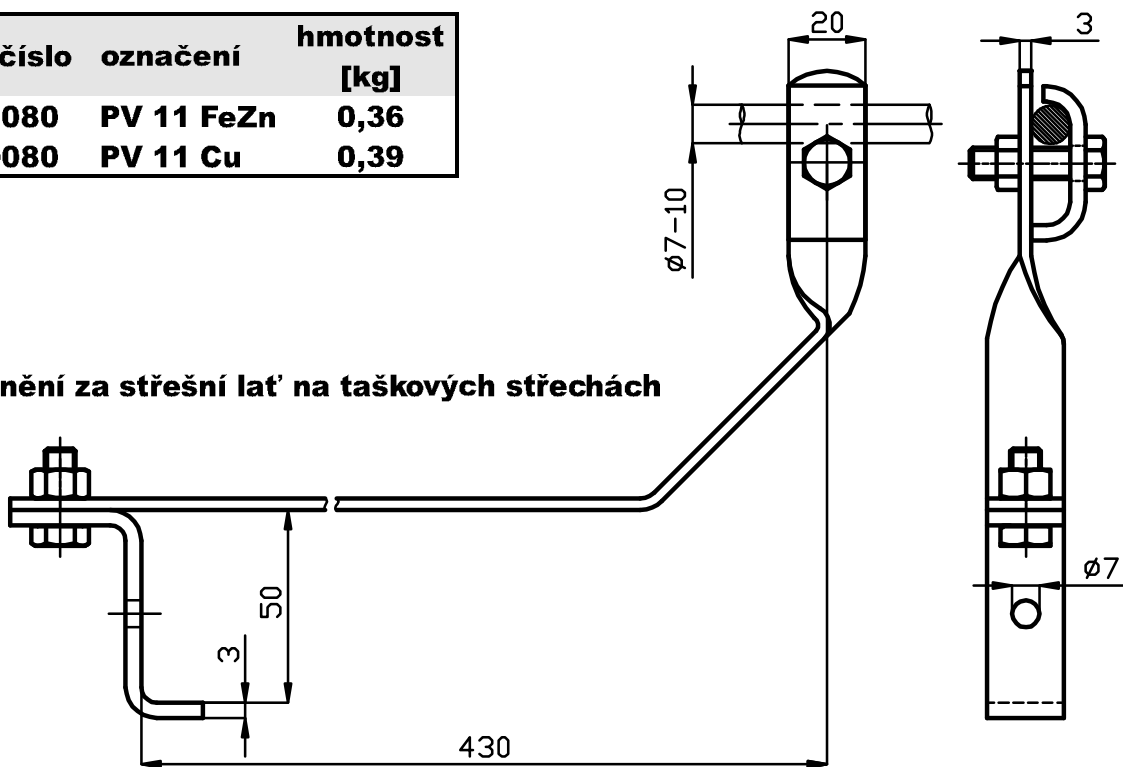


obj. číslo	označení	L [mm]	hmotnost [kg]
101050	PV 04 FeZn	200	0,19
101060	PV 05 FeZn	250	0,24
101070	PV 06 FeZn	300	0,28
300050	PV 04 Cu	200	0,20
300060	PV 05 Cu	250	0,24
300070	PV 06 Cu	300	0,28

Podpěra vedení pod střešní krytinou

obj. číslo	označení	hmotnost [kg]
101080	PV 11 FeZn	0,36
300080	PV 11 Cu	0,39

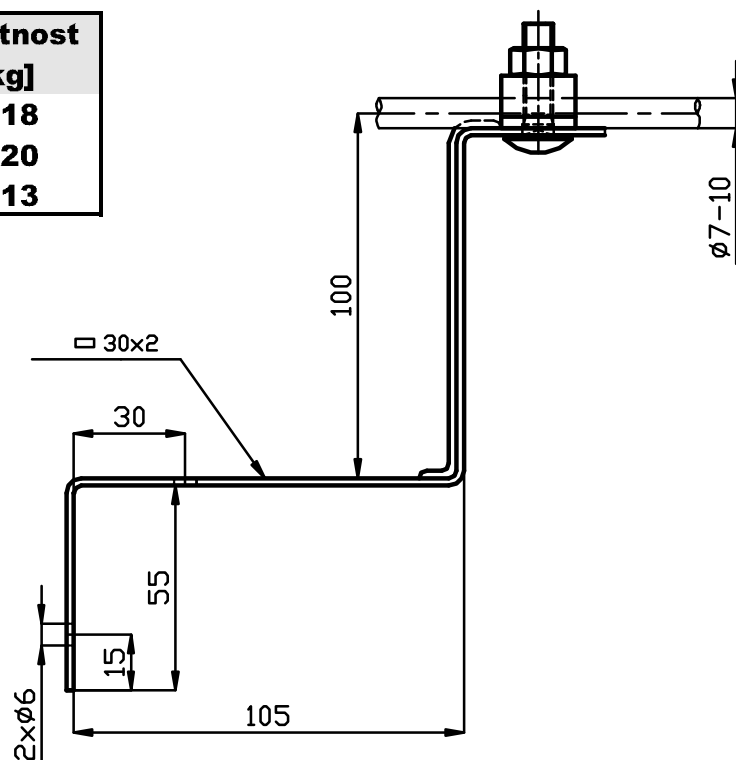
Upevnění za střešní lať na taškových střechách



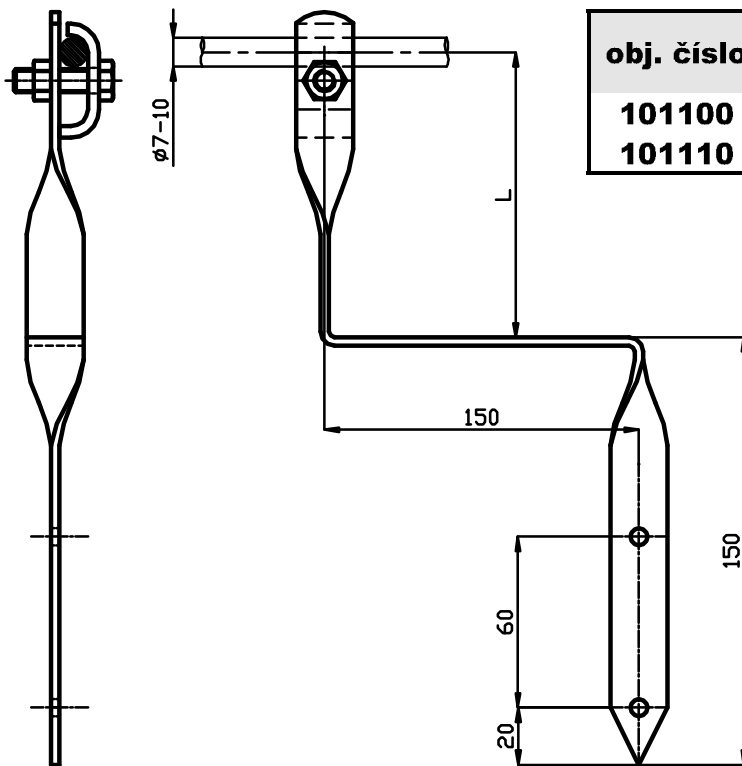
Podpěra vedení pod střešní krytinou

obj. číslo	označení	hmotnost [kg]
101090	PV 11 b FeZn	0,18
300550	PV 11 b Cu	0,20
442010	PV 11 b nerez	0,13

Upevnění za střešní lať na taškových střechách



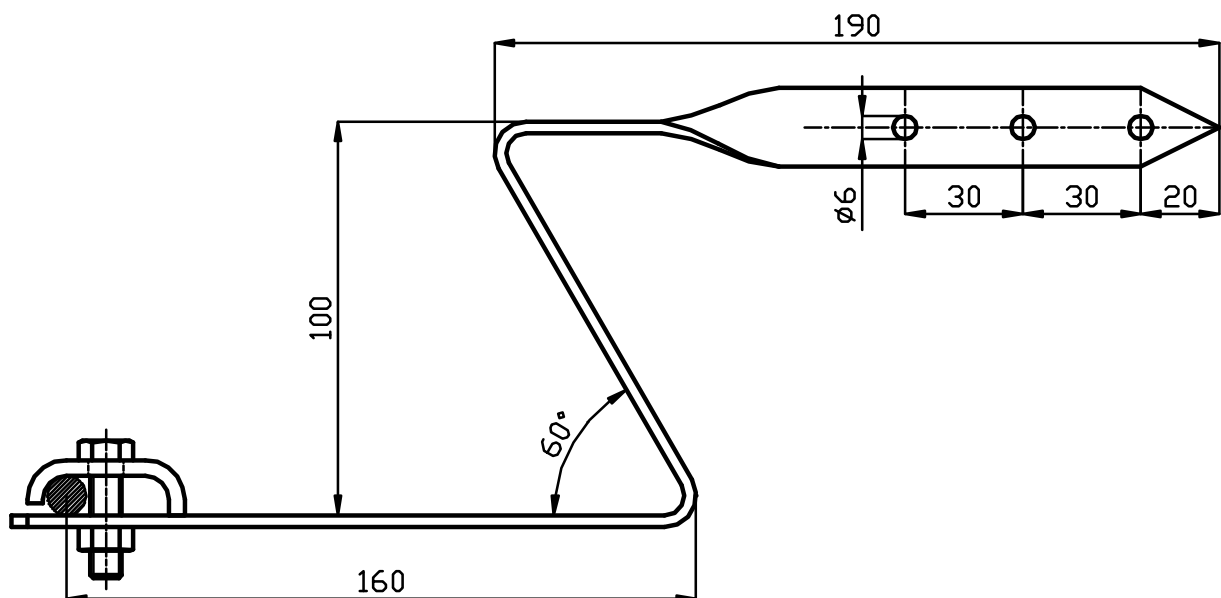
Podpěry vedení pod střešní krytinu



obj. číslo	označení	L [mm]	hmotnost [kg]
101100	PV 12 FeZn	100	0,33
101110	PV 13 FeZn	150	0,36

**Upevnění vodiče
na taškových střechách**

Podpěra vedení pod hřebenáče

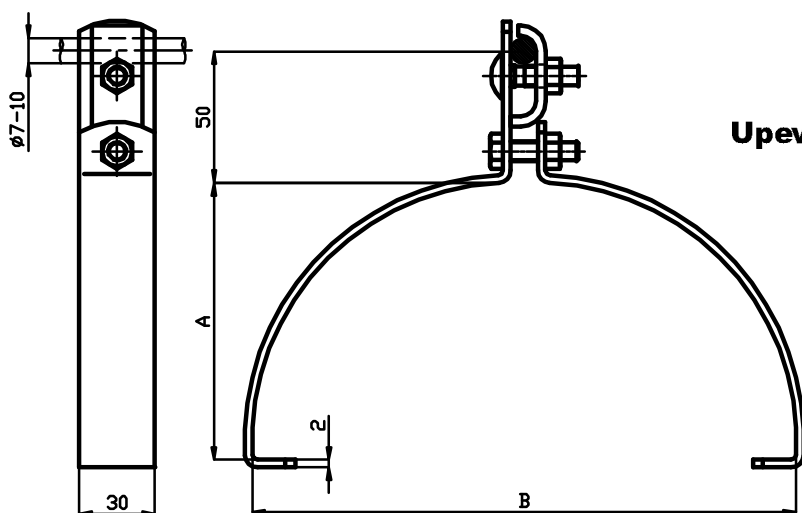


Upevnění vodiče na hřebenu střechy

obj. číslo	označení	hmotnost [kg]
101120	PV 14 FeZn	0,27

Podpěra vedení na hřebenáče

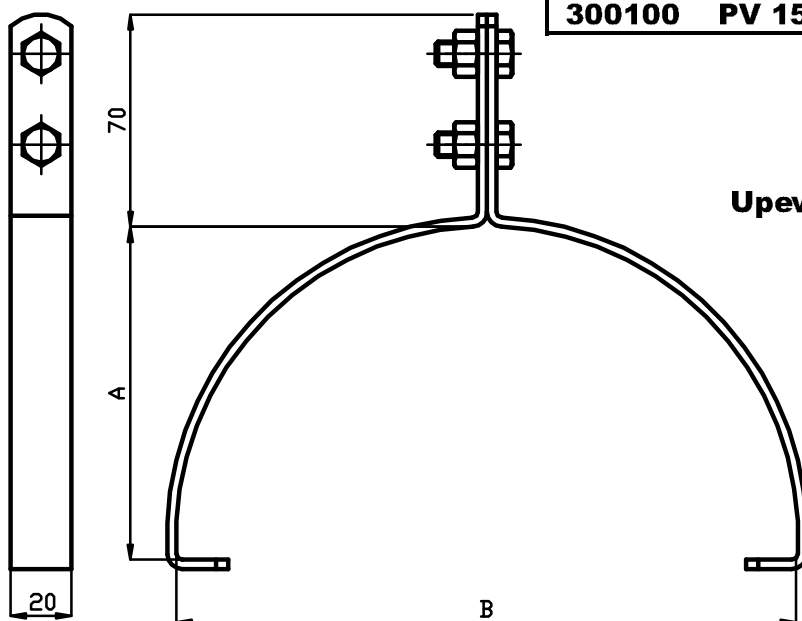
obj. číslo	označení	A [mm]	B [mm]	hmot. [kg]
101130	PV 15 plech FeZn	100	200-230	0,27
300090	PV 15 plech Cu	100	200-230	0,29
442030	PV 15 plech nerez	100	0,21	
420100	PV 15 plech Al	100	200-230	0,13



Upevnění vodiče na hřebenu střechy

Podpěra vedení na hřebenáče

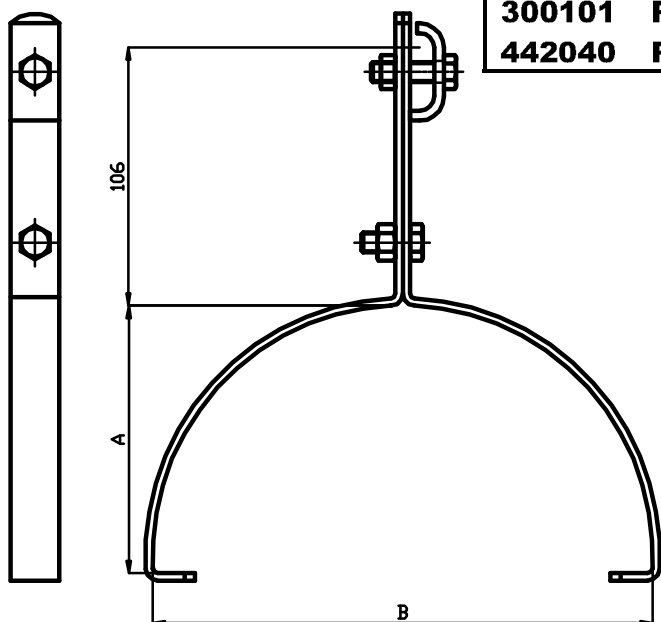
obj. číslo	označení	A [mm]	B [mm]	hmot. [kg]
101140	PV 15 a FeZn	110	210-230	0,27
300100	PV 15 a Cu	110	210-230	0,30



Upevnění vodiče na hřebenu střechy

Podpěra vedení na hřebenáče

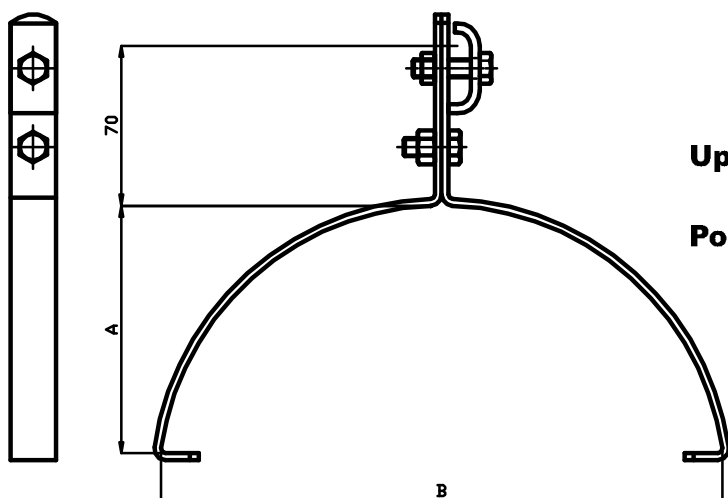
obj. číslo	označení	A [mm]	B [mm]	hmotnost [kg]
101150	PV 15 ab FeZn	110	210-230	0,34
300101	PV 15 ab Cu	110	210-230	0,37
442040	PV 15 ab nerez	110	210-230	0,32



Upevnění vodiče na hřebenu střechy

Podpěra vedení na hřebenáče

obj. číslo	označení	A [mm]	B [mm]	hmotnost [kg]
101160	PV 15 Br-n FeZn	90	240-260	0,30
300110	PV 15 Br-n Cu	90	240-260	0,32
442045	PV 15 Br-n nerez	90	240-260	0,29
420103	PV 15 Br-n Al	90	240-260	0,14

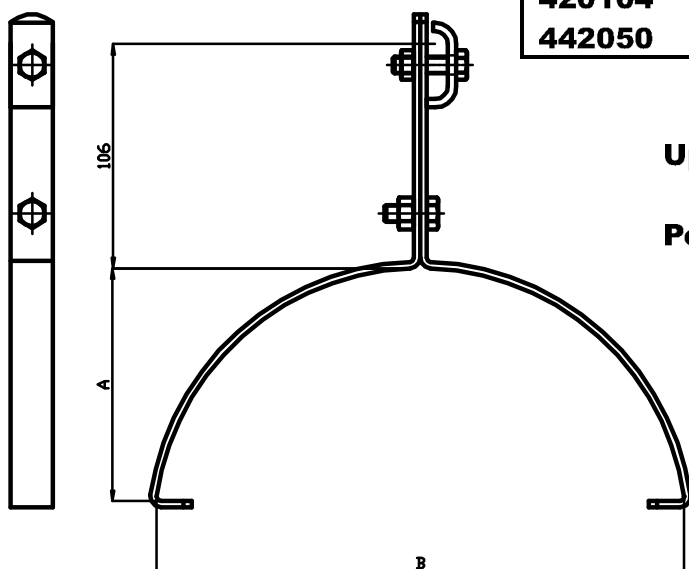


Upevnění vodiče na hřebenu střechy

Podpěra pro hřebenáče Bramac - nízká

Podpěra vedení na hřebenače

obj. číslo	označení	A [mm]	B [mm]	hmotnost [kg]
101170	PV 15 Br-v FeZn	90	240-260	0,33
300110	PV 15 Br-v Cu	90	240-260	0,36
420104	PV 15 Br-v Al	90	240-260	0,15
442050	PV 15 Br-v nerez	90	240-260	0,31

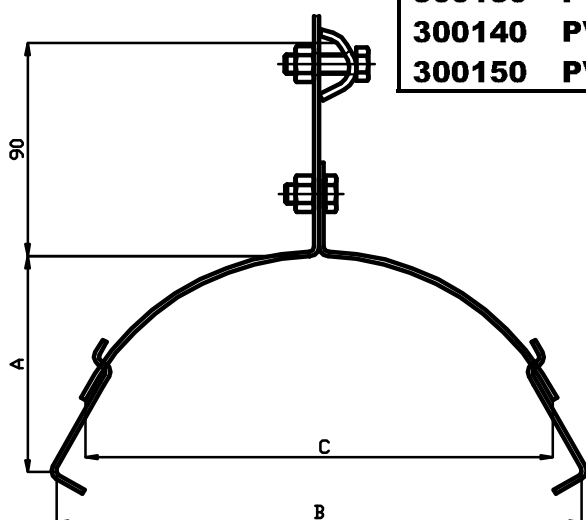


Upevnění vodiče na hřebenu střechy

Podpěra pro hřebenače Bramac - vysoká

Podpěry vedení na hřebenače

obj. číslo	označení	A [mm]	B [mm]	C [mm]	hmotnost [kg]
101180	PV 15 U-a FeZn	40-65	145-195	155	0,19
101190	PV 15 U-b FeZn	50-75	190-230	195	0,22
101200	PV 15 U-c FeZn	90-105	245-285	250	0,24
300130	PV 15 U-a Cu	40-65	145-195	155	0,25
300140	PV 15 U-b Cu	50-75	190-230	195	0,31
300150	PV 15 U-c Cu	90-105	245-285	250	0,33



Univerzální stavitelné podpěry:

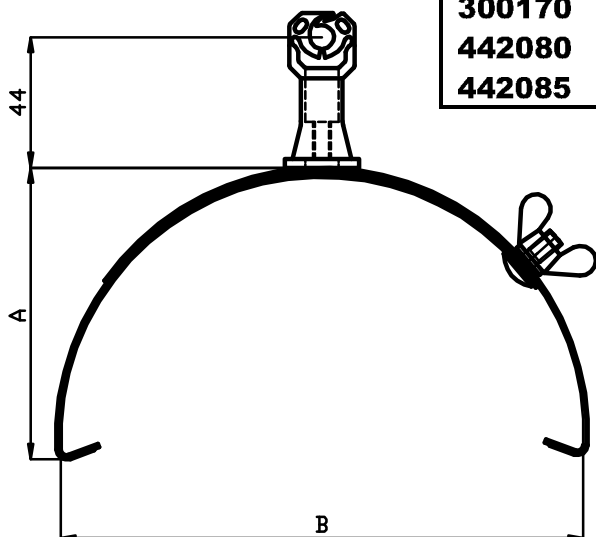
PV 15 U-a podpěra na malé eternitové hřebenače a tašky "Bobr"

PV 15 U-b podpěra na hřebenače Bramac

PV 15 U-c podpěra na velké atypické hřebenače

Podpěry vedení na hřebenáče

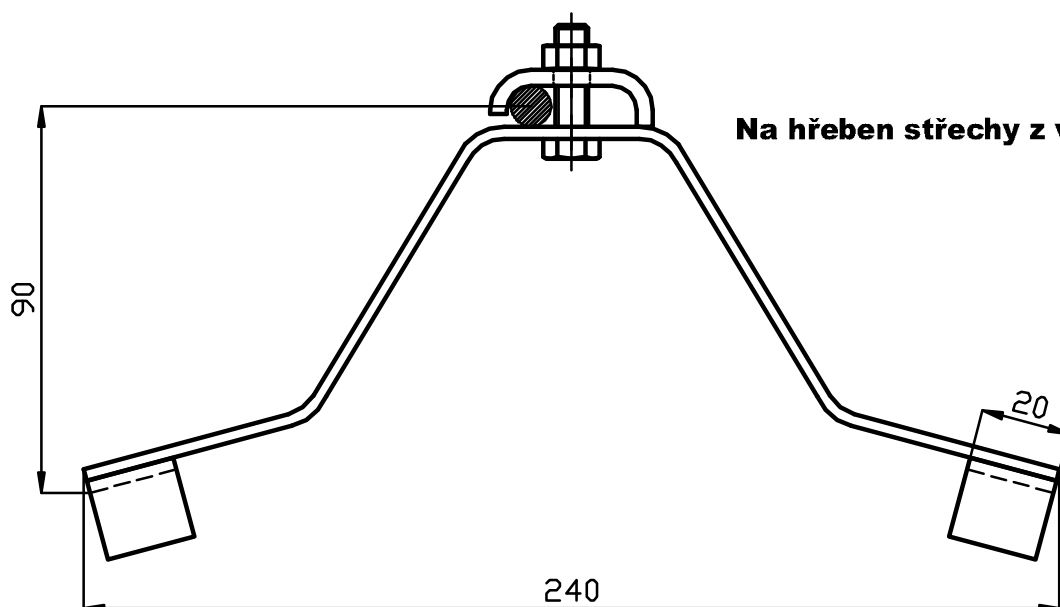
obj. číslo	označení	A [mm]	B [mm]	hmotnost [kg]
101210	PV 15 U-d FeZn	40-80	120-170	0,08
101220	PV 15 U-e FeZn	70-120	170-260	0,10
300160	PV 15 U-d Cu	40-80	120-170	0,09
300170	PV 15 U-e Cu	70-120	170-260	0,11
442080	PV 15 U-d nerez	40-80	120-170	0,08
442085	PV 15 U-e nerez	70-120	170-260	0,10



Velmi lehká a snadno stavitelná konstrukce pro upevnění vodiče na většinu používaných hřebenáčů

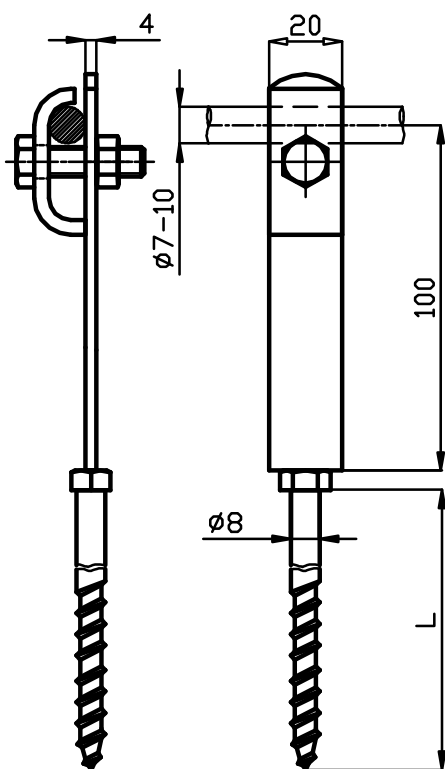
Podpěra vedení na hřebenáče

obj. číslo	označení	hmotnost [kg]
101230	PV 16 FeZn	0,66



Na hřeben střechy z vlnitého eternitu

Podpěra vedení



obj. číslo	označení	L [mm]	hmotnost [kg]
101240	PV 17-100 FeZn	100	0,15
101250	PV 17-160 FeZn	160	0,17
101260	PV 17-200 FeZn	200	0,18
101261	PV 17-260 FeZn	260	0,24
101262	PV 17-280 FeZn	280	0,25
101263	PV 17-300 FeZn	300	0,26
300180	PV 17-100 Cu	100	0,17
300190	PV 17-160 Cu	160	0,19
300191	PV 17-200 Cu	200	0,21
442110	PV 17-100 nerez	100	0,12
442120	PV 17-160 nerez	160	0,13
442130	PV 17-200 nerez	200	0,14

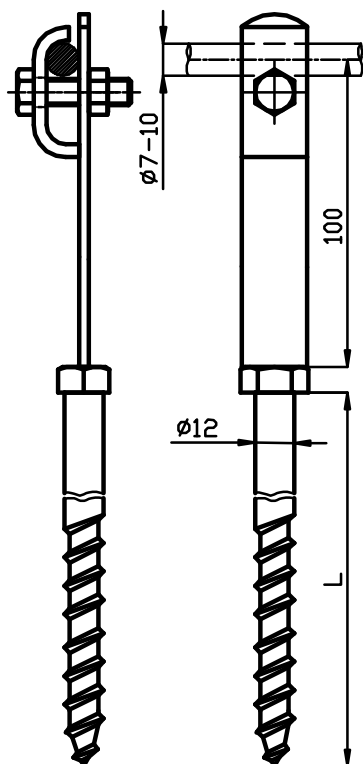
Podpěra vedení pro vlnitý eternit

Příslušenství:

Plastová krytka PV 17, obj. číslo 101441

Těsnící podložka D8, obj. číslo 101442

Podpěra vedení



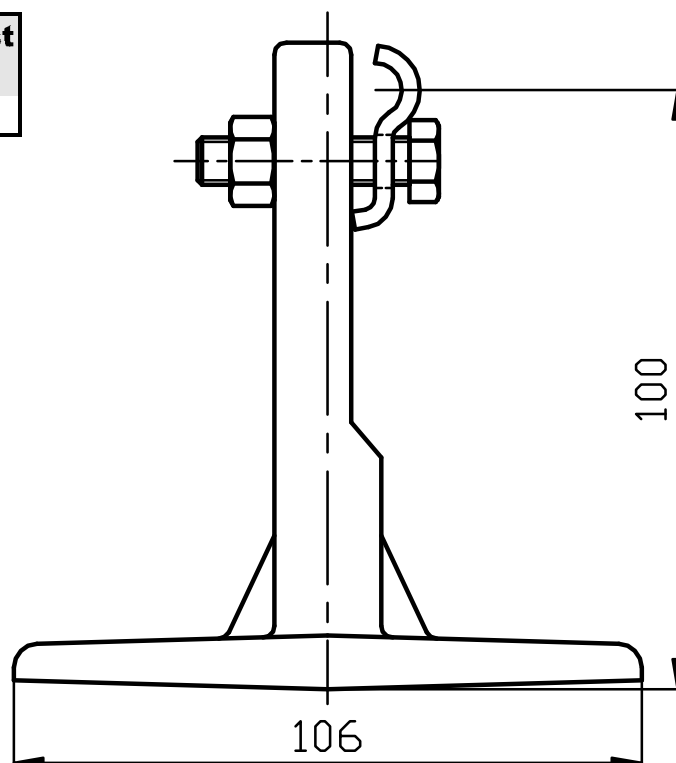
Podpěra vedení do dřevěných konstrukcí

obj. číslo	označení	L [mm]	hmotnost [kg]
101270	PV 18 FeZn	100	0,19

Podpěra vedení na ploché střechy

obj. číslo	označení	hmotnost [kg]
101280	PV 21 lit	1

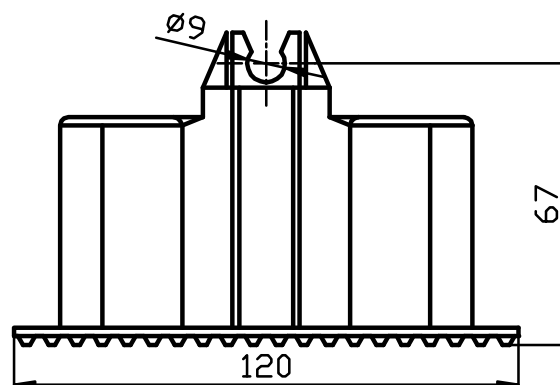
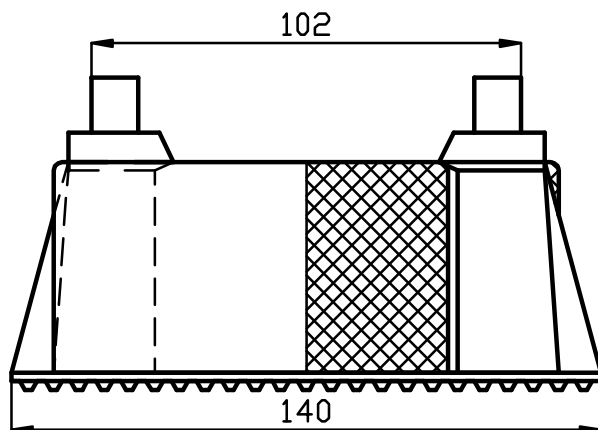
Litínová podpěra



Podpěra vedení na ploché střechy

obj. číslo	označení	hmotnost [kg]
101302	PV 21 betk ø8	1
101303	PV 21 betk ø10	1

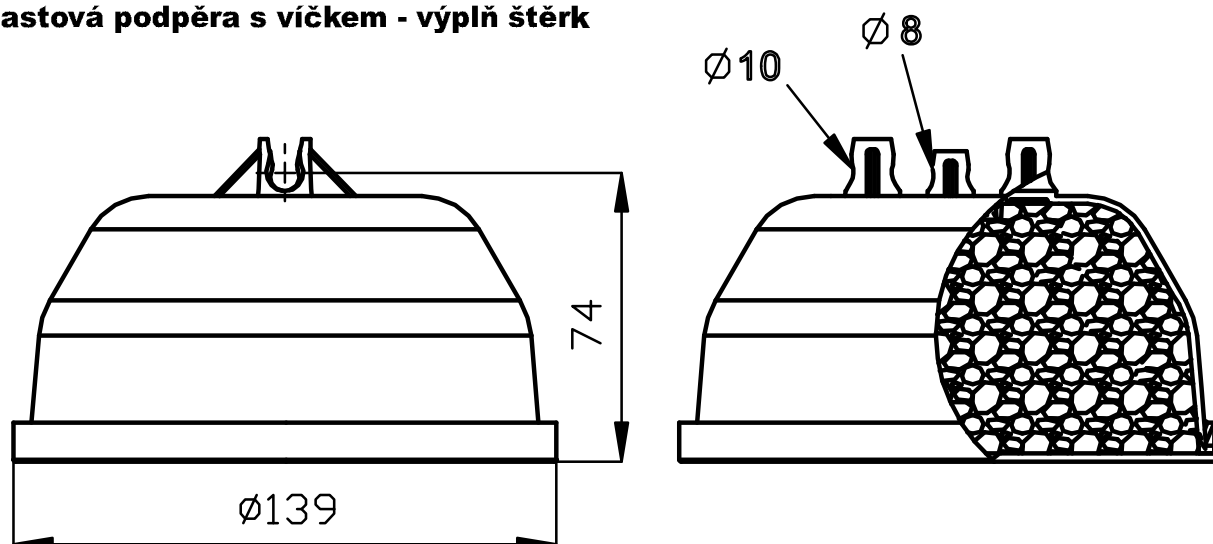
Plastová podpěra
s vloženou betonovou kostkou



Podpěra vedení na ploché střechy

obj. číslo	označení	pro \varnothing [mm]	hmotnost [kg]
101304	PV 21 c 8-10	8-10	1

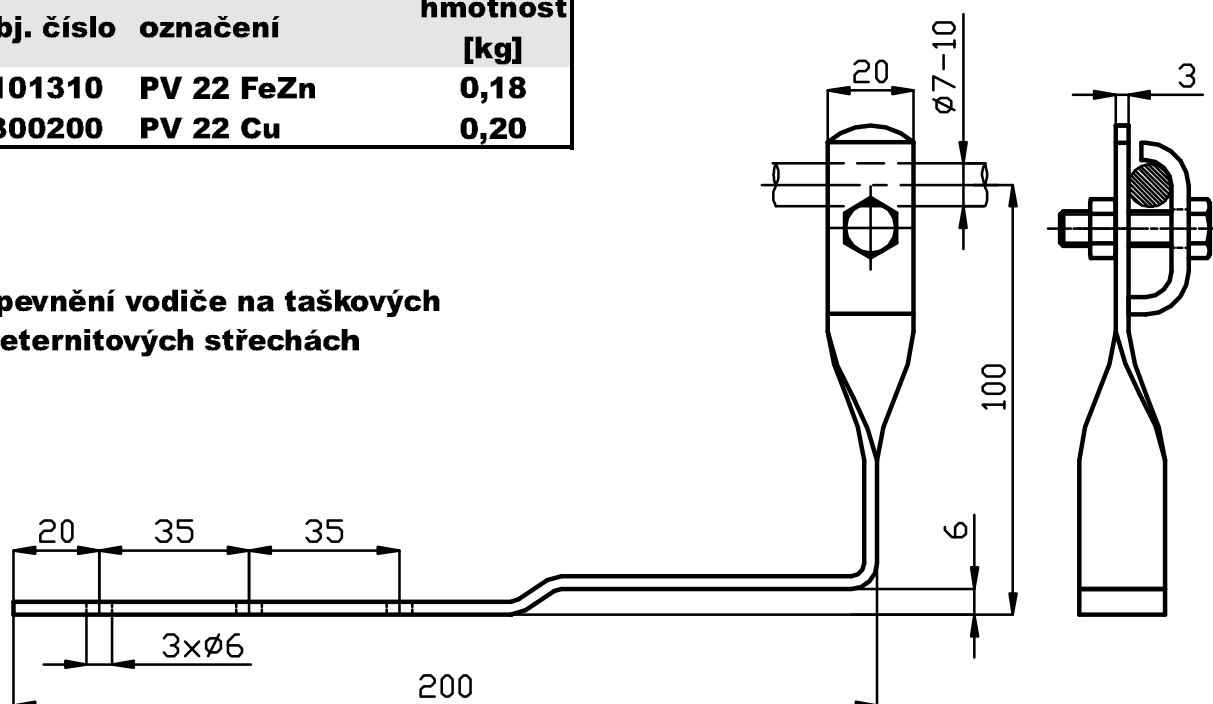
Plastová podpěra s víčkem - výplň šterk



Podpěra vedení pod střešní krytinu

obj. číslo	označení	hmotnost [kg]
101310	PV 22 FeZn	0,18
300200	PV 22 Cu	0,20

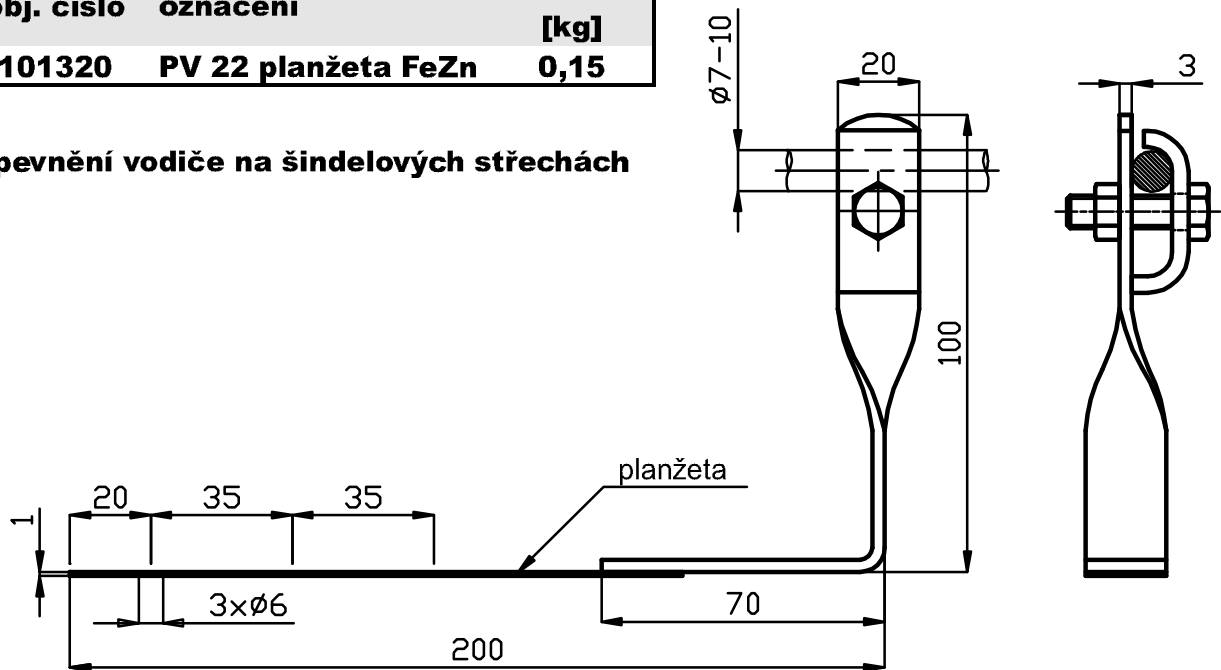
Upevnění vodiče na taškových a eternitových střechách



Podpěra vedení pod střešní krytinu

obj. číslo	označení	hmotnost [kg]
101320	PV 22 planžeta FeZn	0,15

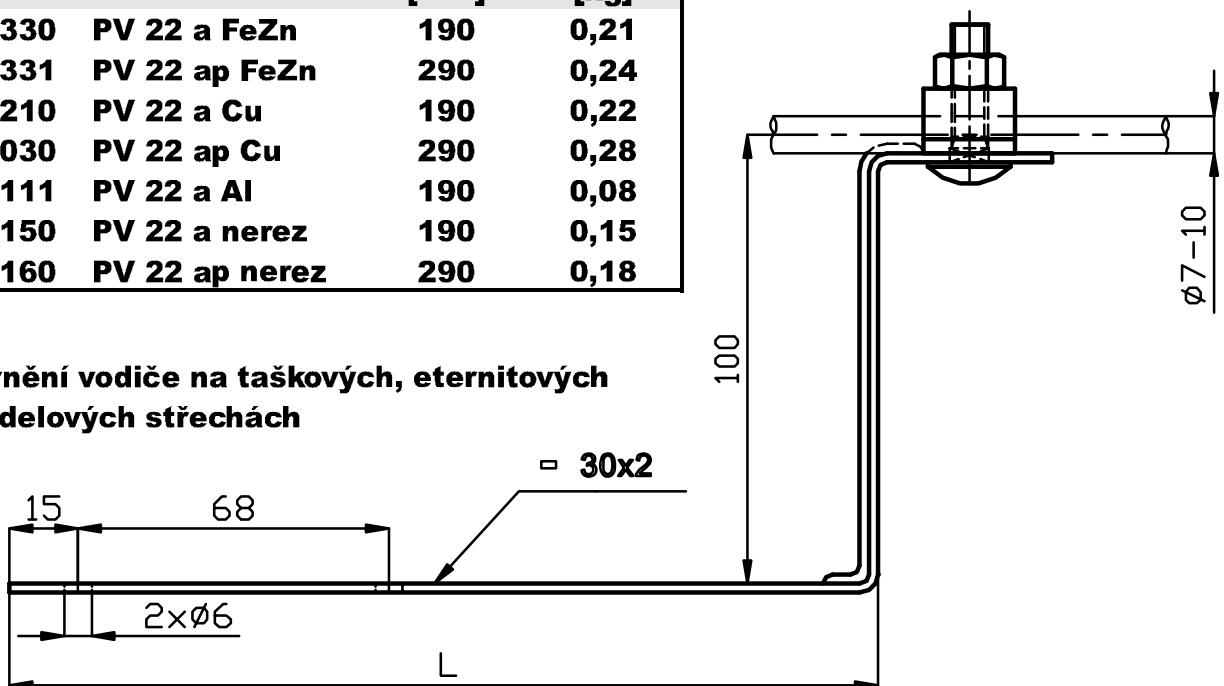
Upevnění vodiče na šindelových střeších



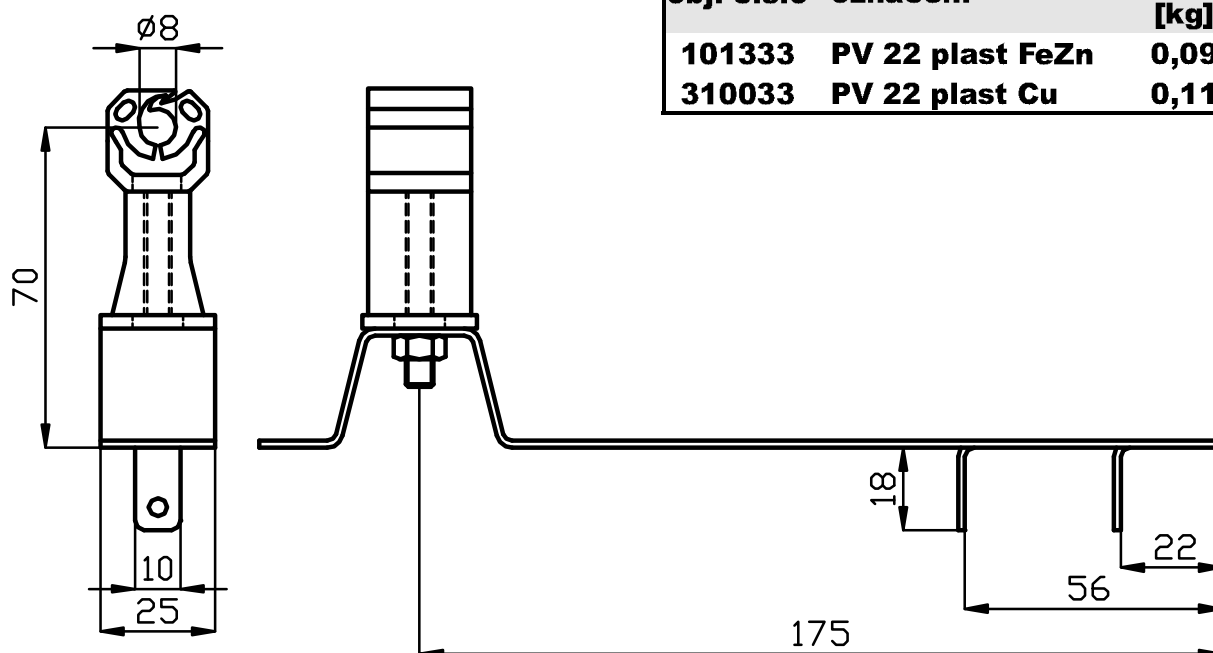
Podpěra vedení pod střešní krytinu

obj. číslo	označení	L [mm]	hmotnost [kg]
101330	PV 22 a FeZn	190	0,21
101331	PV 22 ap FeZn	290	0,24
300210	PV 22 a Cu	190	0,22
310030	PV 22 ap Cu	290	0,28
420111	PV 22 a Al	190	0,08
442150	PV 22 a nerez	190	0,15
442160	PV 22 ap nerez	290	0,18

Upevnění vodiče na taškových, eternitových a šindelových střeších



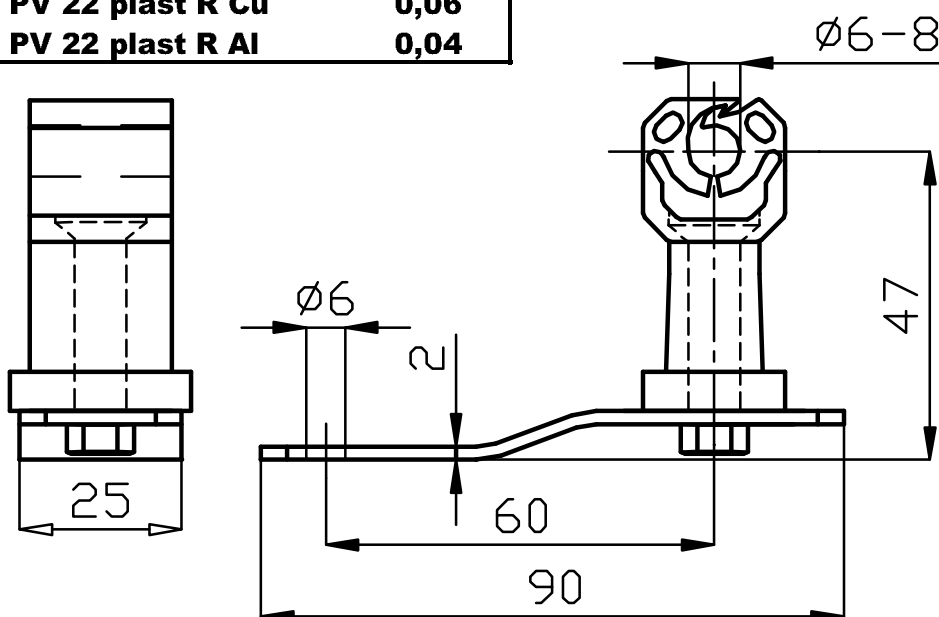
Podpěra vedení pod střešní krytinu



obj. číslo	označení	hmotnost [kg]
101333	PV 22 plast FeZn	0,09
310033	PV 22 plast Cu	0,11

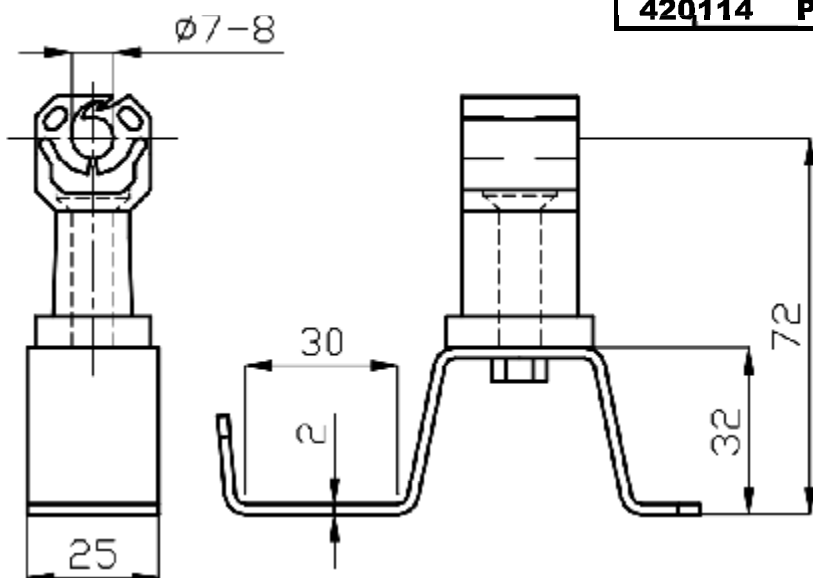
Podpěra vedení pod šindel

obj. číslo	označení	hmotnost [kg]
101334	PV 22 plast R FeZn	0,05
310089	PV 22 plast R Cu	0,06
420113	PV 22 plast R Al	0,04



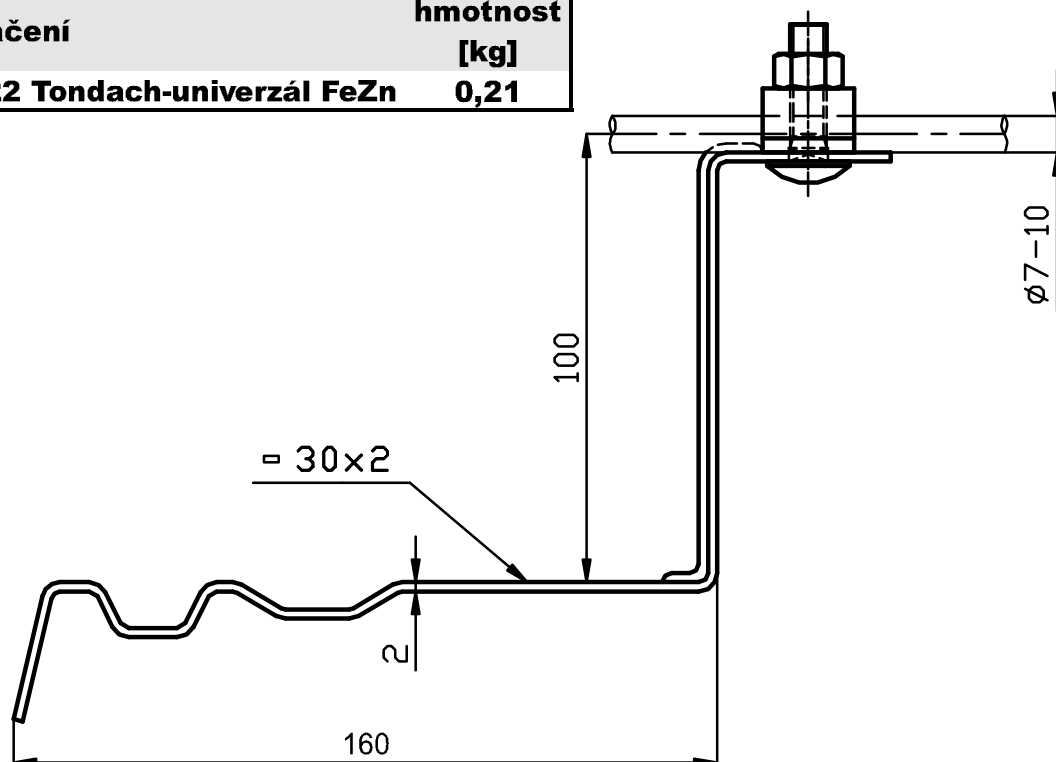
Podpěra vedení pod krytinu Tondach

obj. číslo	označení	hmotnost [kg]
101335	PV 22 plast Z FeZn	0,06
310090	PV 22 plast Z Cu	0,07
420114	PV 22 plast Z Al	0,05



Podpěra vedení pod krytinu Tondach

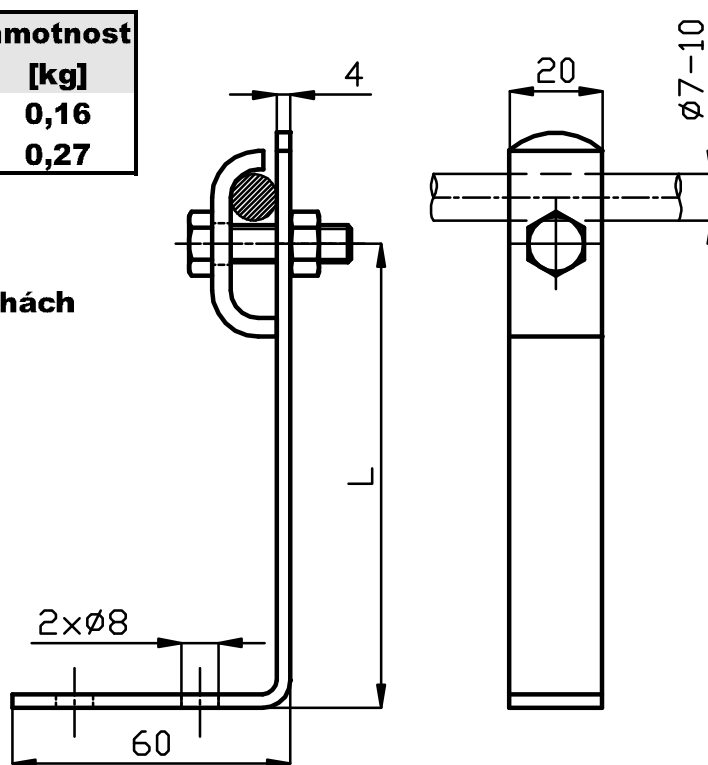
obj. číslo	označení	hmotnost [kg]
110033	PV 22 Tondach-univerzál FeZn	0,21



Podpěra vedení

obj. číslo	označení	L [mm]	hmotnost [kg]
101340	PV 23 FeZn	110	0,16
101350	PV 24 FeZn	240	0,27

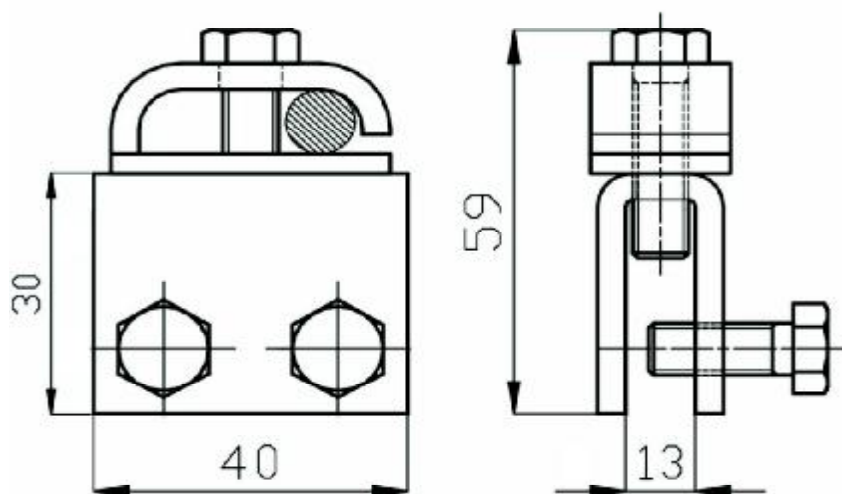
Upevnění vodiče na plechových střechách



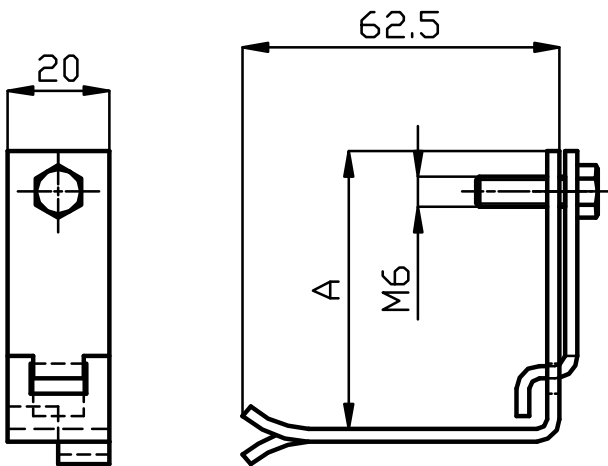
Podpěra vedení

Upevnění vodiče ke kovovým konstrukcím

obj. číslo	označení	hmotnost [kg]
101380	PV 32 FeZn	0,17
310034	PV 32 Cu	0,19

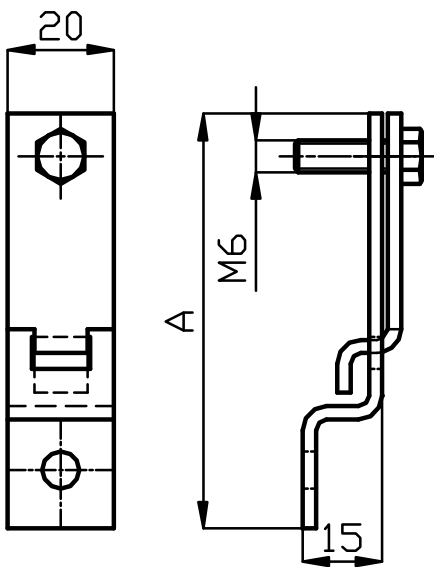


Podpěry páskových vedení



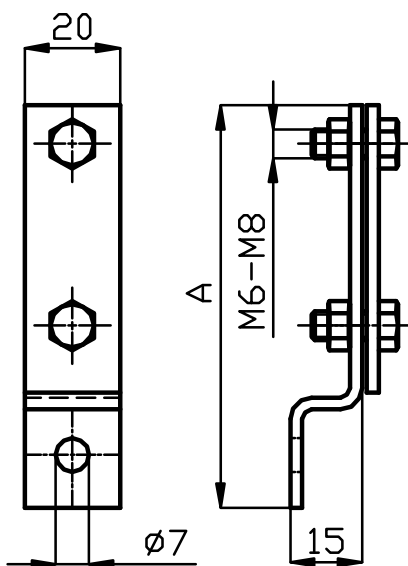
Podpěra vedení do zdiva

obj. číslo	označení	A [mm]	hmotnost [kg]
101390	PV 41 FeZn	45	0,07
101400	PV 42 FeZn	55	0,08



Podpěra vedení na konstrukce

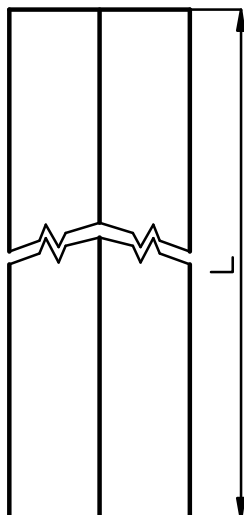
obj. číslo	označení	A [mm]	hmotnost [kg]
101410	PV 43 FeZn	68	0,06
101420	PV 44 a FeZn	78	0,06



Podpěra vedení na konstrukce

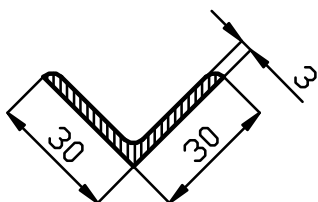
obj. číslo	označení	A [mm]	hmotnost [kg]
101430	PV 44 b M6 FeZn	84	0,09
101431	PV 44 b M8 FeZn	84	0,10

Ochranný úhelník - tažený

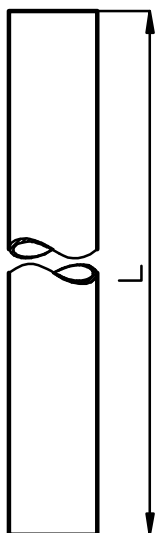


obj. číslo	označení	rozměr [mm]	L [mm]	hmotnost [kg]
102000	OU 17 FeZn	30x30	1700	2,6
102020	OU 20 FeZn	30x30	2000	2,9
300220	OU 17 Cu	30x30	1700	2,3
443000	OU 17 nerez	30x30	1700	1,4

Ochrana svodu u země před mechanickým poškozením

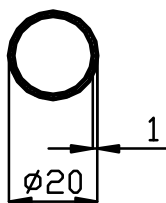


Ochranná trubka

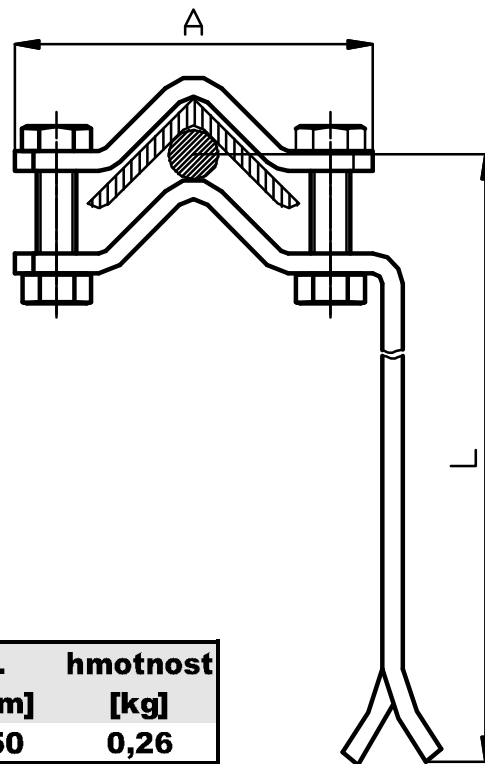


obj. číslo	označení	průměr [mm]	L [mm]	hmotnost [kg]
102160	OT 17 FeZn	20	1700	1,0
102170	OT 20 FeZn	20	2000	1,2
300270	OT 17 Cu	20	1700	0,9
443040	OT 17 nerez	20	1700	0,9

Ochrana svodu u země před mechanickým poškozením

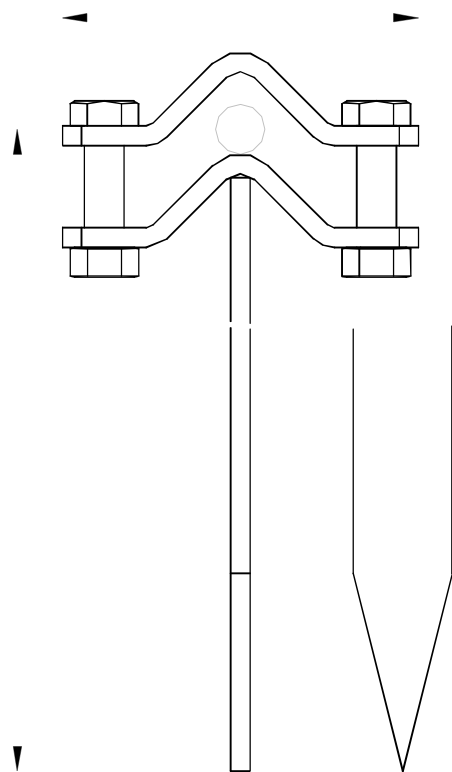


Držák ochranného úhelníku



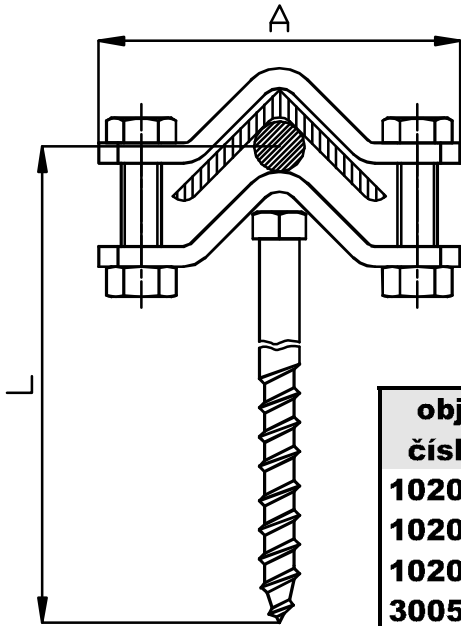
obj. číslo	označení	A [mm]	L [mm]	hmotnost [kg]
102040	DUZ br 150 FeZn	72	150	0,26

Držák ochranného úhelníku



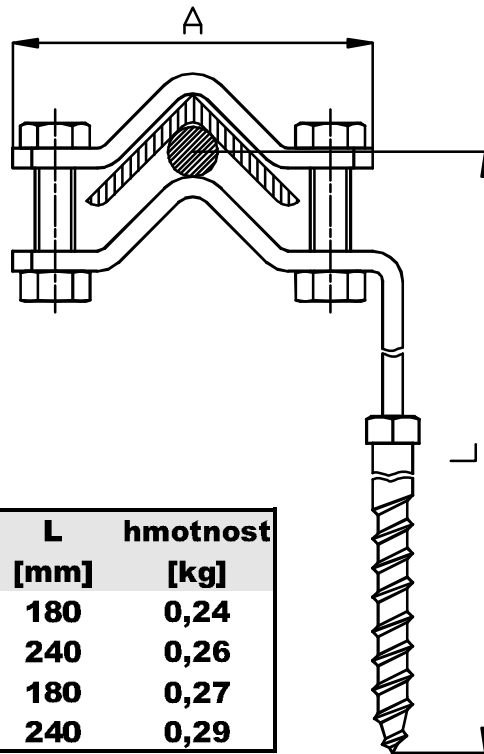
obj. číslo	označení	A [mm]	L [mm]	hmotnost [kg]
102050	DUZ sš 150 FeZn	72	150	0,25
102060	DUZ sš 200 FeZn	72	200	0,27
102070	DUZ sš 250 FeZn	72	250	0,29
300230	DUZ sš 200 Cu	72	200	0,27
300240	DUZ sš 250 Cu	72	250	0,30

Držák ochranného úhelníku



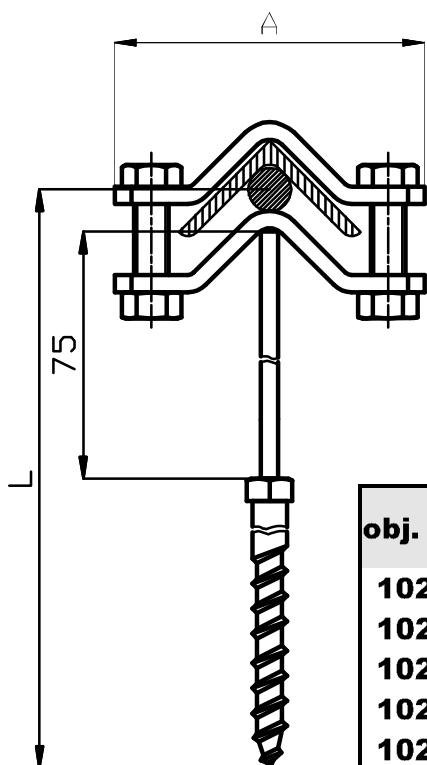
obj. číslo	označení	A [mm]	L [mm]	hmotnost [kg]
102080	DUD a 180 FeZn	72	180	0,20
102090	DUD a 220 FeZn	72	220	0,22
102093	DUD a 280 FeZn	72	280	0,26
300580	DUD a 180 Cu	72	180	0,21
300581	DUD a 220 Cu	72	220	0,22
443010	DUD a 180 nerez	72	220	0,16
443020	DUD a 220 nerez	72	220	0,17

Držák ochranného úhelníku



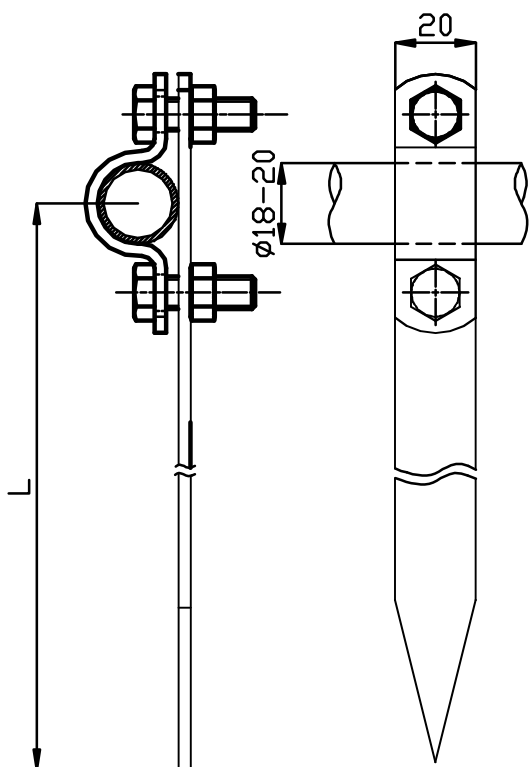
obj. číslo	označení	A [mm]	L [mm]	hmotnost [kg]
102100	DUD boč 100 FeZn	72	180	0,24
102101	DUD boč 160 FeZn	72	240	0,26
300250	DUD boč 100 Cu	72	180	0,27
300260	DUD boč 160 Cu	72	240	0,29

Držák ochranného úhelníku



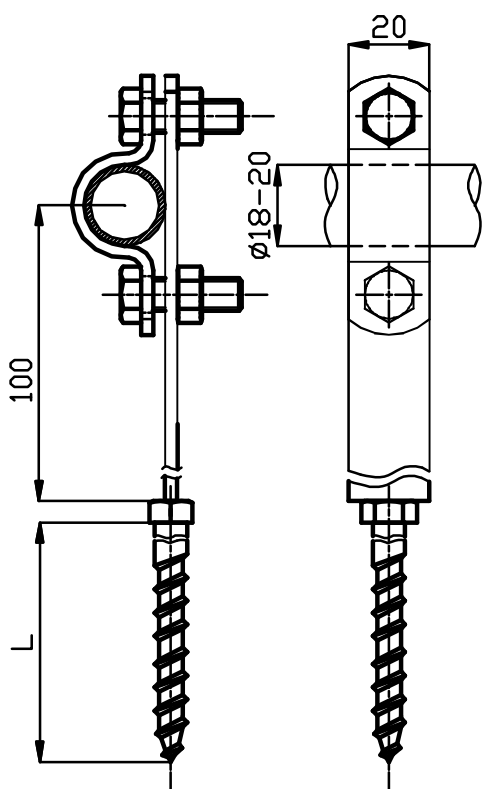
obj. číslo	označení	A [mm]	L [mm]	hmotnost [kg]
102140	DUD s 100 FeZn	72	180	0,20
102141	DUD s 160 FeZn	72	240	0,22
102142	DUD s 200 FeZn	72	280	0,24
102143	DUD s 260 FeZn	72	340	0,26
102144	DUD s 300 FeZn	72	380	0,28

Držák ochranné trubky



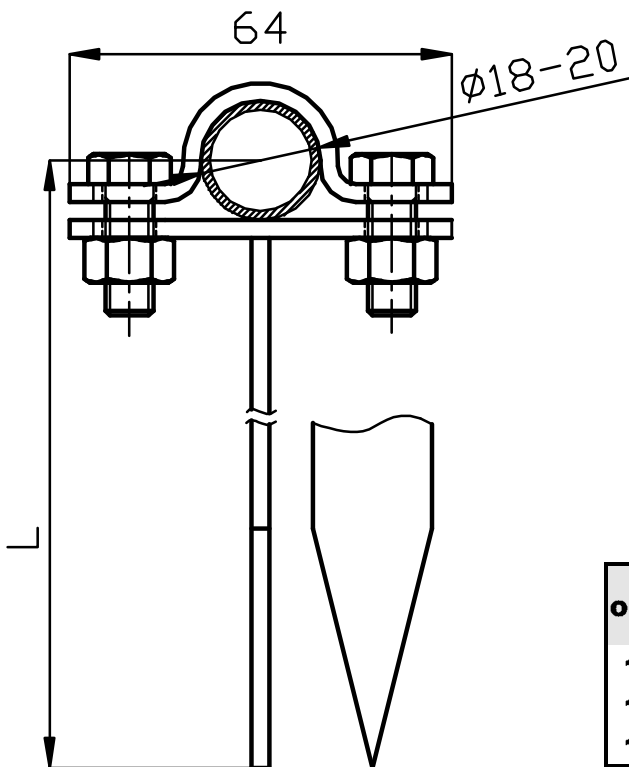
obj. číslo	označení	L [mm]	hmotnost [kg]
102180	DOT 200 FeZn	200	0,23
102190	DOT 250 FeZn	250	0,28
102200	DOT 300 FeZn	300	0,31
300280	DOT 200 Cu	200	0,25
300290	DOT 250 Cu	250	0,30
300300	DOT 300 Cu	300	0,34

Držák ochranné trubky



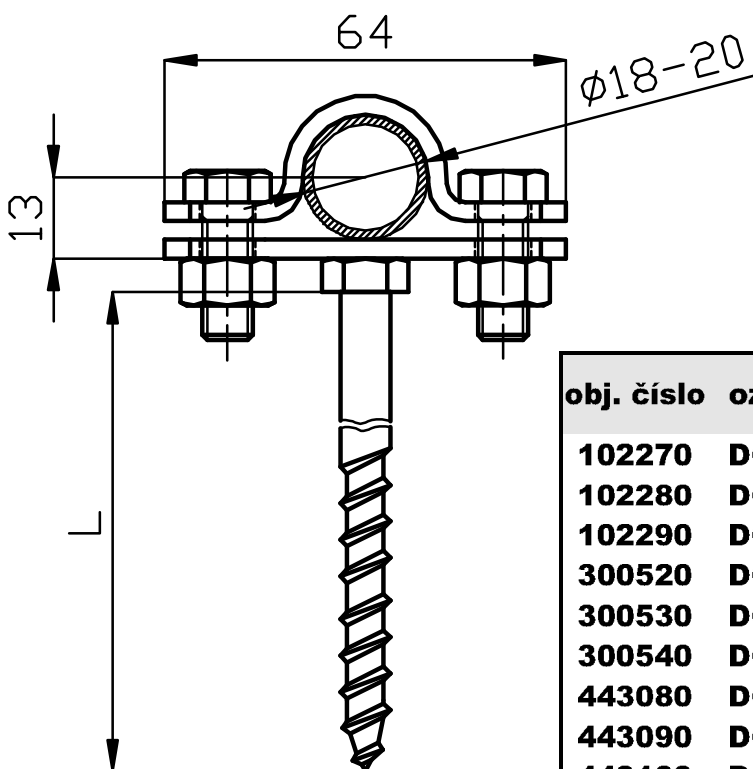
obj. číslo	označení	L [mm]	hmotnost [kg]
102210	DOT vřut 100 FeZn	100	0,18
102220	DOT vřut 160 FeZn	160	0,21
102230	DOT vřut 200 FeZn	200	0,24
102231	DOT vřut 280 FeZn	280	0,31
102232	DOT vřut 300 FeZn	300	0,32
300560	DOT vřut 100 Cu	100	0,19
300570	DOT vřut 160 Cu	160	0,21
300571	DOT vřut 200 Cu	200	0,22
443050	DOT vřut 100 nerez	100	0,16
443060	DOT vřut 160 nerez	160	0,17
443070	DOT vřut 200 nerez	200	0,18

Držák ochranné trubky



obj. číslo	označení	L [mm]	hmotnost [kg]
102240	DOTb 200 FeZn	200	0,22
102250	DOTb 250 FeZn	250	0,24
102260	DOTb 300 FeZn	300	0,28

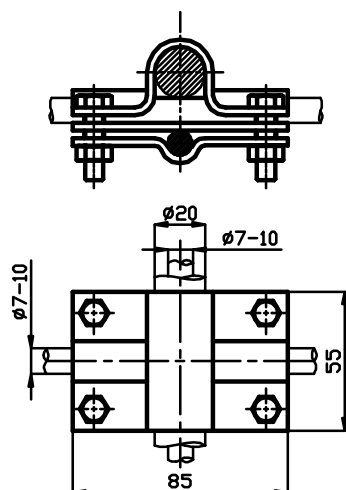
Držák ochranné trubky



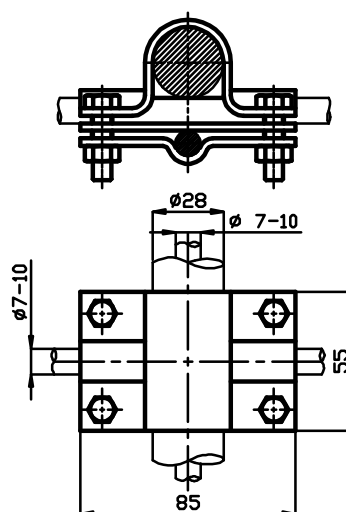
obj. číslo	označení	L [mm]	hmotnost [kg]
102270	DOTb-vrut 100 FeZn	100	0,14
102280	DOTb-vrut 160 FeZn	160	0,16
102290	DOTb-vrut 200 FeZn	200	0,18
300520	DOTb-vrut 100 Cu	100	0,15
300530	DOTb-vrut 160 Cu	160	0,16
300540	DOTb-vrut 200 Cu	200	0,18
443080	DOTb-vrut 100 nerez	100	0,11
443090	DOTb-vrut 160 nerez	160	0,12
443100	DOTb-vrut 200 nerez	200	0,13

Svorky k tyčím

SJ 01

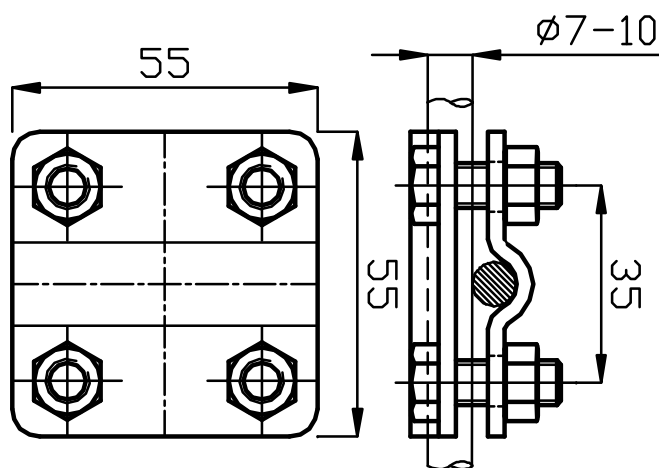


SJ 02



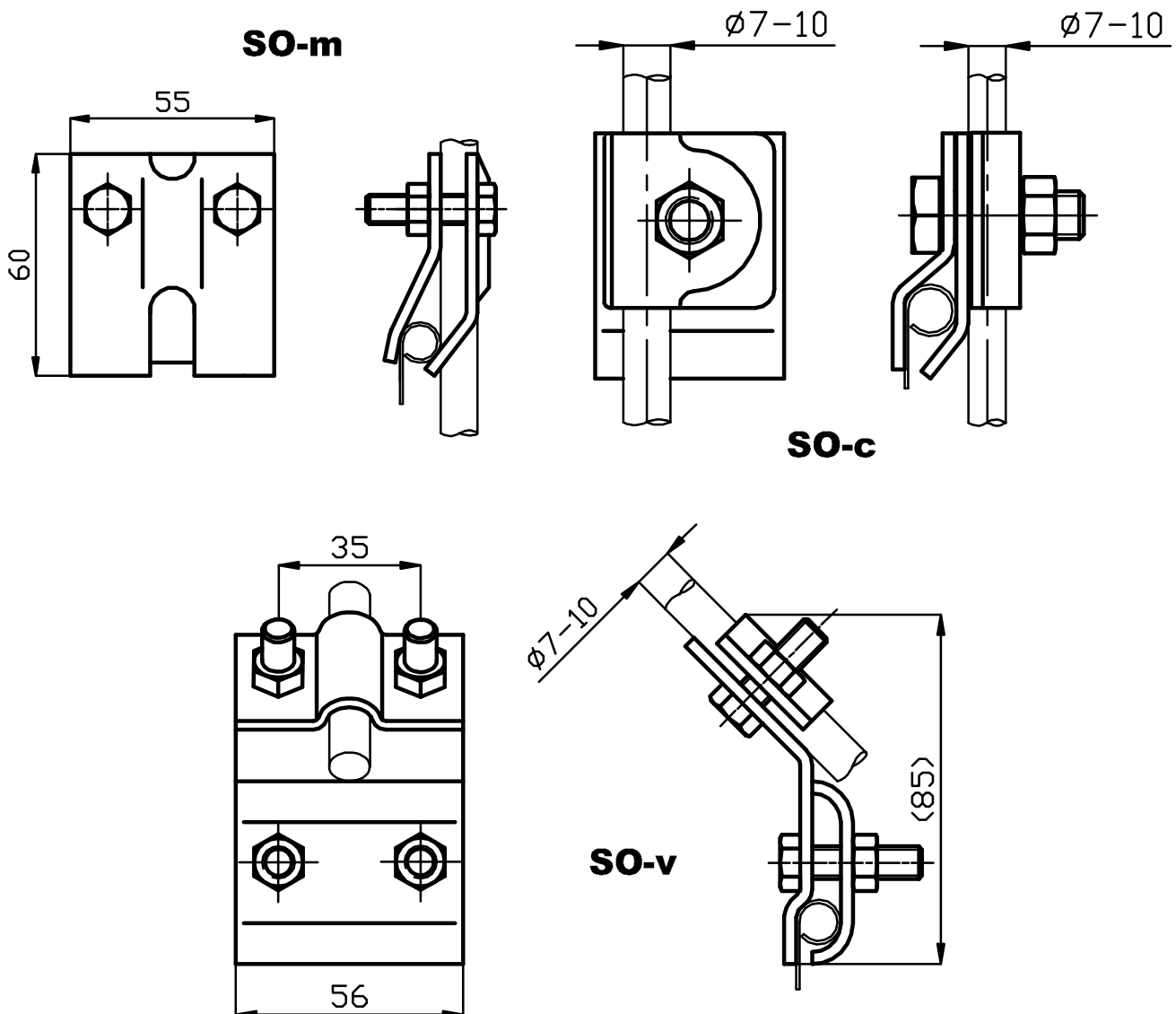
obj. číslo	označení	hmotnost [kg]
103000	SJ 01 FeZn - svorka k jímací tyči	0,36
103010	SJ 02 FeZn - svorka k zemnicí tyči	0,38
300310	SJ 01 Cu	0,40
300320	SJ 02 Cu	0,45

Svorka křížová



obj. číslo	označení	hmotnost [kg]
103020	SK FeZn - svorka křížová	0,20
300330	SK Cu - svorka křížová	0,22
444020	SK nerez - svorka křížová	0,16

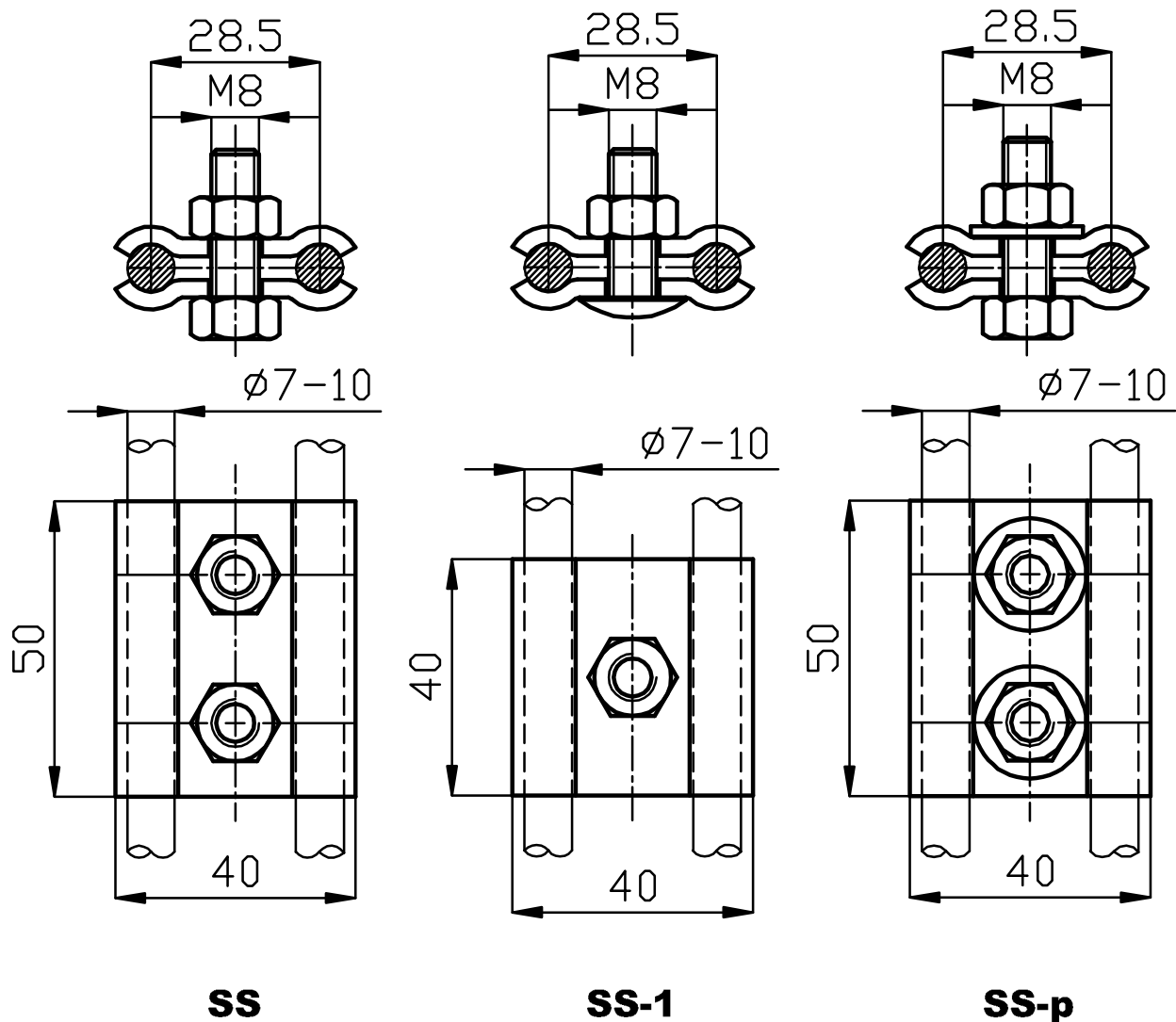
Svorky okapové



Připojení vodiče k plechovým okapovým žlabům

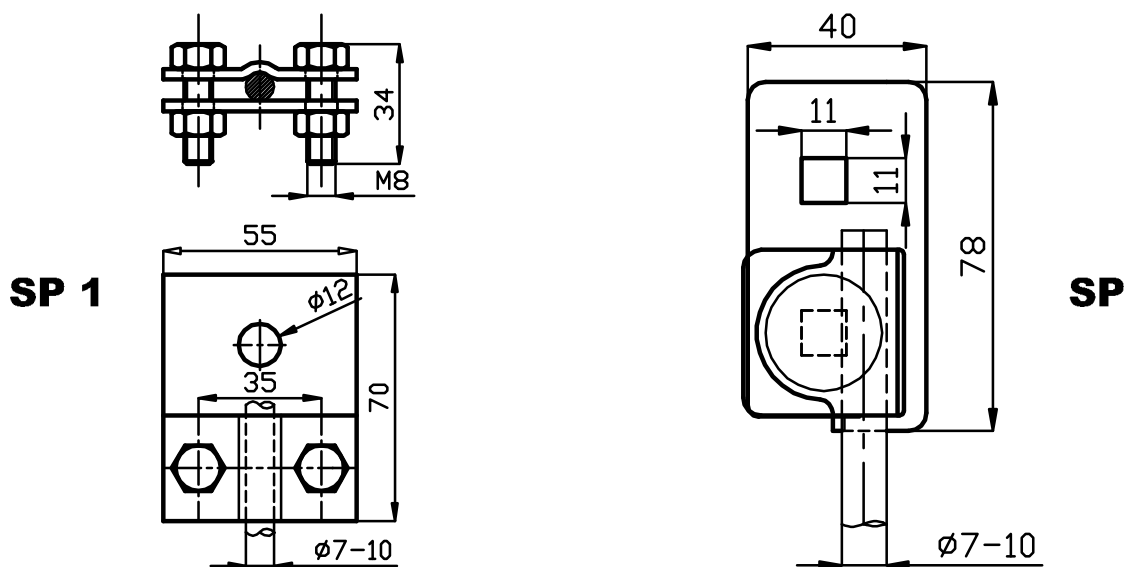
obj. číslo	označení	hmotnost [kg]
103030	SO m FeZn - svorka okapová - malá	0,17
103040	SO v FeZn - svorka okapová - velká	0,28
103050	SO c FeZn - svorka okapová - jednošroubová	0,15
300340	SO m Cu - svorka okapová - malá	0,18
300341	SO v Cu - svorka okapová - velká	0,31
300342	SO c Cu - svorka okapová - jednošroubová	0,16
444040	SO c nerez - svorka okapová - jednošroubová	0,13
420304	SO c Al - svorka okapová - jednošroubová	0,07

Svorky spojovací



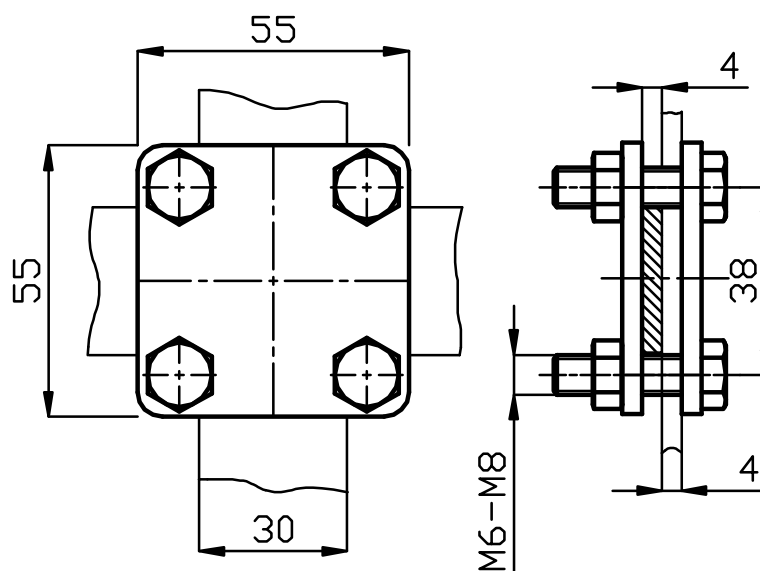
obj. číslo	označení	hmotnost [kg]
103060	SS FeZn - svorka spojovací	0,13
103070	SS-1 FeZn - svorka spojovací - jednošroubová	0,10
103080	SS-p FeZn - svorka spojovací s příložkou	0,17
300350	SS Cu - svorka spojovací	0,12
300351	SS-1 Cu - svorka spojovací - jednošroubová	0,09
444050	SS nerez - svorka spojovací	0,10
420305	SS Al - svorka spojovací	0,07

Svorky připojovací



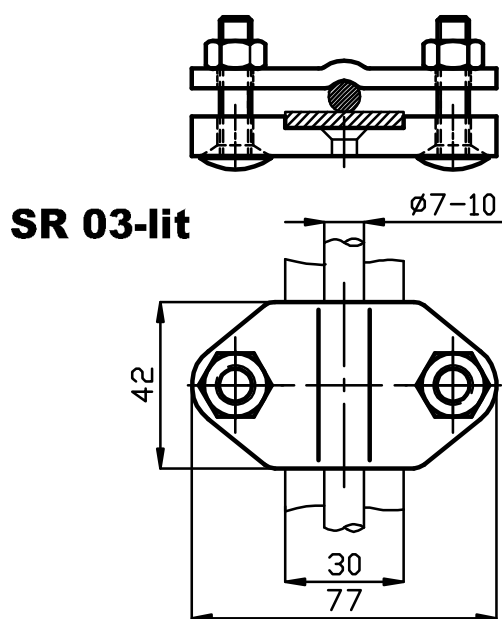
obj. číslo	označení	hmot. [kg]
103090	SP 1 FeZn - svorka připojovací	0,17
103100	SP FeZn - svorka připojovací	0,16
300360	SP 1 Cu - svorka připojovací	0,17
444070	SP nerez - svorka připojovací	0,10

Svorka pro zemnicí pásku

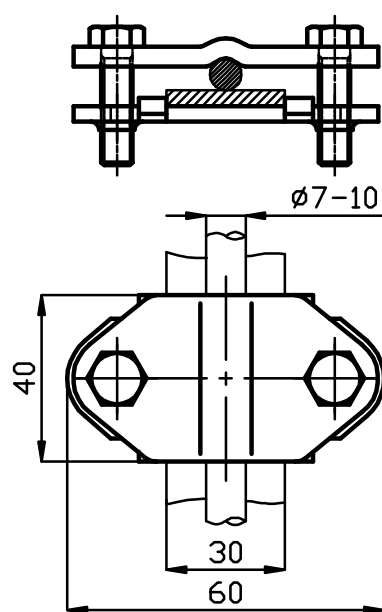


obj. číslo	označení	hmotnost [kg]
103120	SR 02-M6 FeZn - svorka pro zemnicí pásku 30x4	0,17
103130	SR 02-M8 FeZn - svorka pro zemnicí pásku 30x4	0,20
300370	SR 02 Cu - svorka pro zemnicí pásku 30x4 mm	0,23

Svorky pro zemnicí pásku a drát



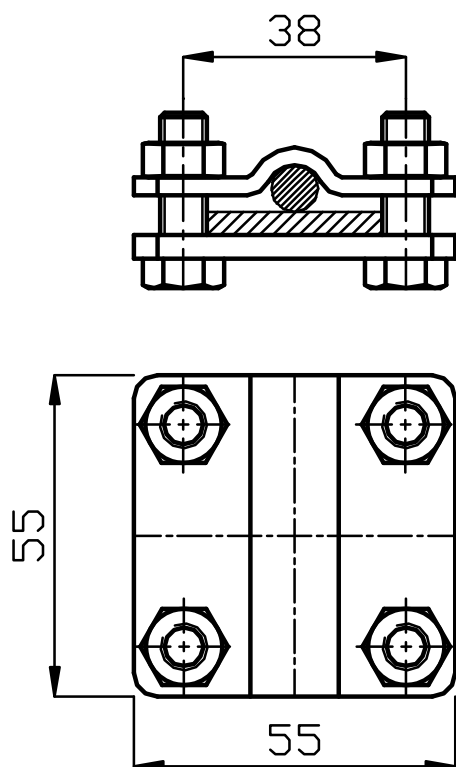
SR 03-lit



SR 03-plech

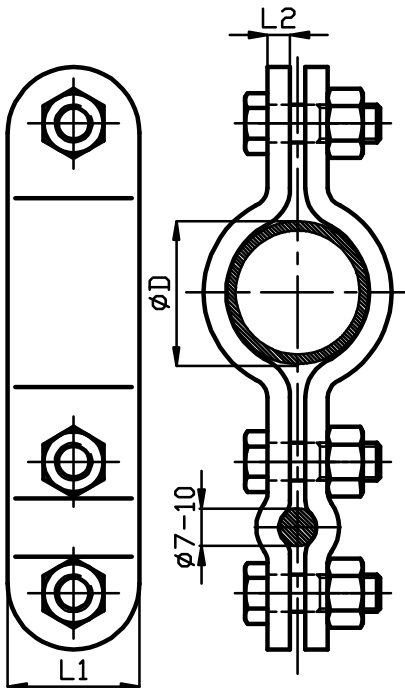
obj. číslo	označení	hmotnost [kg]
103140	SR 03-lit. FeZn - svorka zemnicí litinová	0,25
103150	SR 03-plech. FeZn - svorka zemnicí plechová	0,16

Svorka pro zemnicí pásku a drát



obj. číslo	označení	hmotnost [kg]
103160	SR 03b FeZn	0,22
300380	SR 03b Cu	0,24
444080	SR 03b nerez	0,18

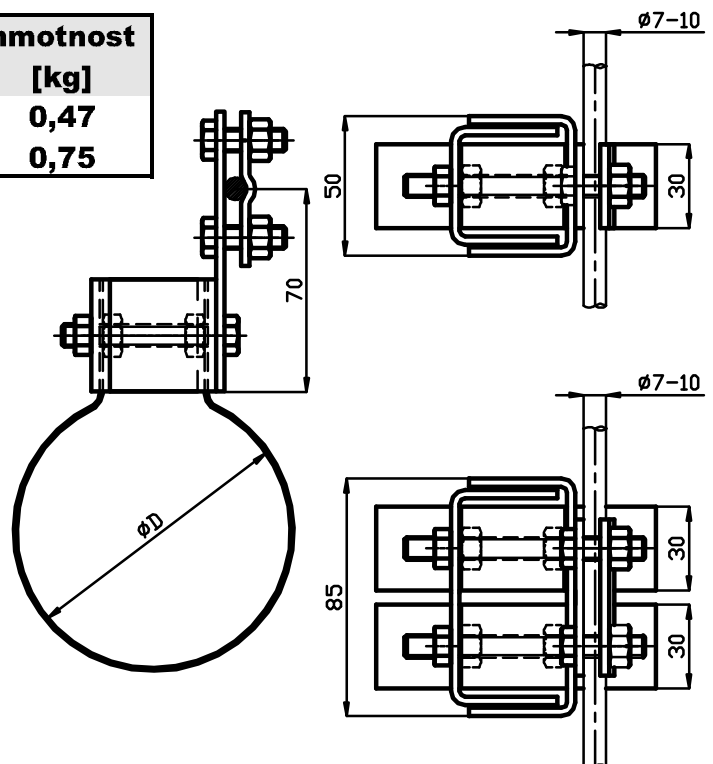
Svorky na potrubí



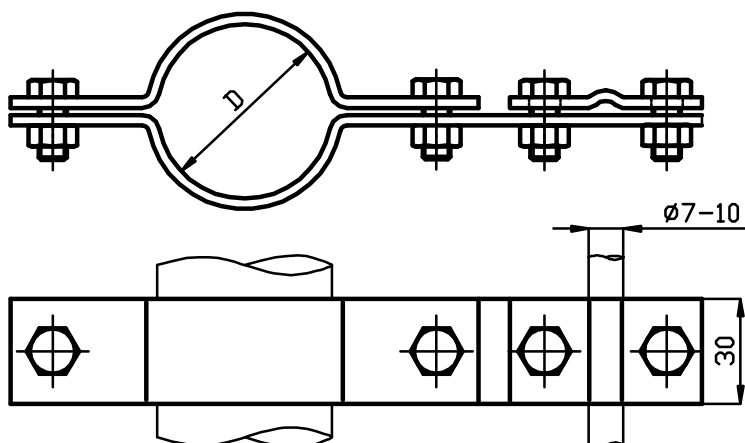
obj. číslo	označení	průměr		L1	L2	hmotnost
		[mm]	["]			
103170	ST 01 FeZn	22	1/2	30	4	0,27
103180	ST 02 FeZn	27	3/4	30	4	0,30
103190	ST 03 FeZn	34	1	30	4	0,34
103200	ST 04 FeZn	43	1 1/4	30	4	0,38
103210	ST 05 FeZn	49	1 1/2	30	4	0,42
103220	ST 06 FeZn	61	2	30	4	0,46
103230	ST 07 FeZn	77	2 1/2	30	4	0,50
103240	ST 08 FeZn	89	3	30	4	0,55
103250	ST 09 FeZn	115	4	30	4	0,58

Svorky na potrubí

obj. číslo	označení	průměr	hmotnost
		[mm]	[kg]
103260	ST 10 pás FeZn	50-150	0,47
103270	ST 11 pás FeZn	160-250	0,75

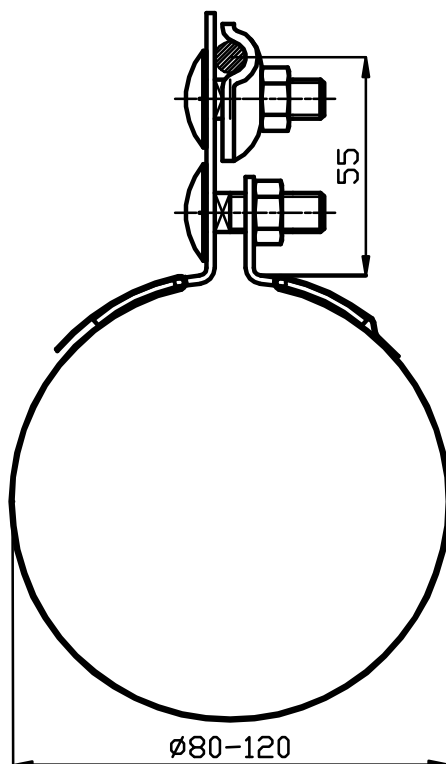


Svorky na okapové svody



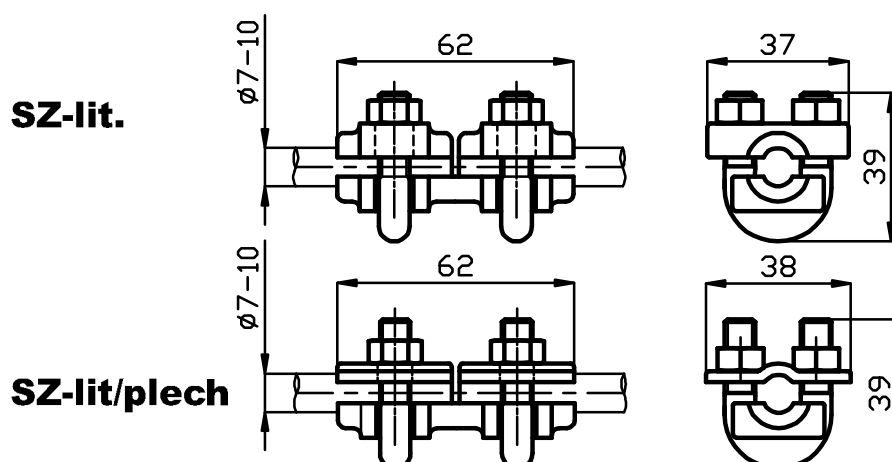
obj. číslo	označení	průměr [mm]	hmotnost [kg]
103280	ST 50 FeZn	50-60	0,42
103290	ST 100 FeZn	100-110	0,65
103300	ST 120 FeZn	120-130	0,78

Svorky na okapové svody

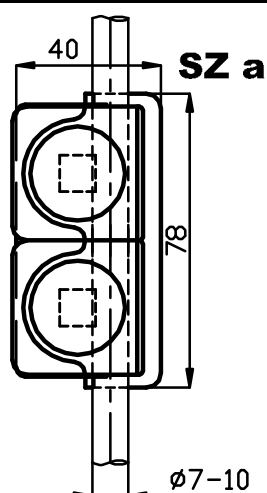


obj. číslo	označení	hmotnost [kg]
103310	ST Uni FeZn	0,16
103320	ST Uni FeZn - bez pásu	0,13
300390	ST Uni Cu	0,18
300400	ST Uni Cu - bez pásu	0,14
444130	ST Uni nerez	0,14
444140	ST Uni nerez - bez pásu	0,11
420308	ST Uni Al	0,07
420309	ST Uni Al - bez pásu	0,04

Svorky zkušební



obj. číslo	označení	hmotnost [kg]
103340	SZ-lit. - svorka zkušební - litinové příložky	0,18
103350	SZ-lit/plech - svorka zkušební - plechové příložky	0,18

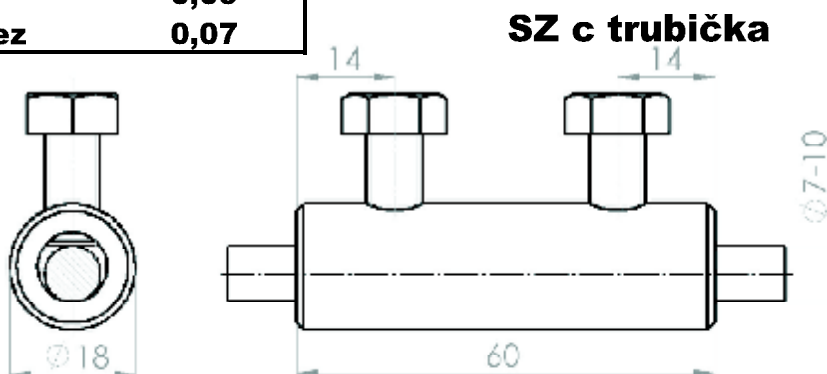


Svorka zkušební - plechová

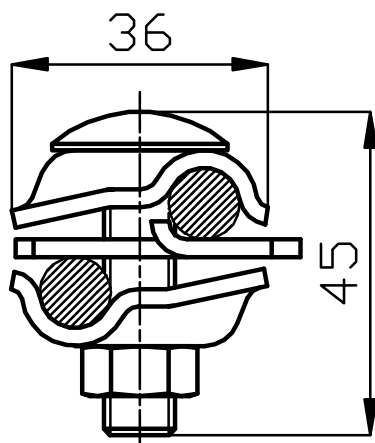
obj. číslo	označení	hmotnost [kg]
103360	SZ a FeZn	0,20
300420	SZ a Cu	0,21
444150	SZ a nerez	0,16

Svorka zkušební - trubičková

obj. číslo	označení	hmotnost [kg]
103400	SZ c trubička FeZn	0,08
300430	SZ c trubička Cu	0,09
444160	SZ c trubička nerez	0,07



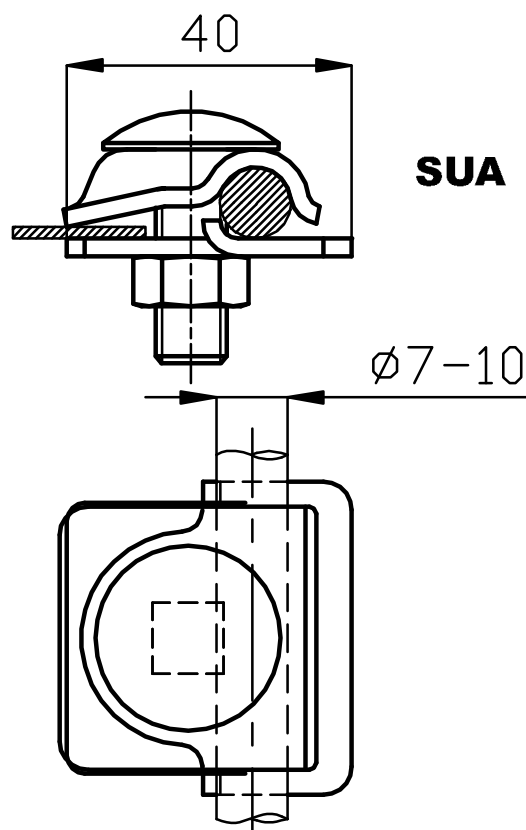
Svorka univerzální



SU

obj. číslo	označení	hmotnost [kg]
103370	SU FeZn	0,13
300440	SU Cu	0,14
444170	SU nerez	0,11
420310	SU Al	0,06

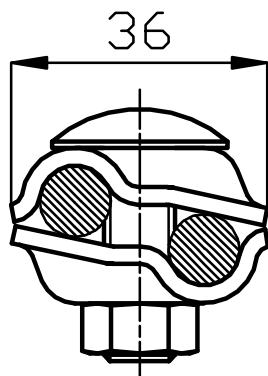
Svorka pro spojení vodičů souběžné, křížové, sousé, ve tvaru "T" a spojení s plochým materiálem



SUA

obj. číslo	označení	hmotnost [kg]
103380	SUA FeZn	0,10
300450	SUA Cu	0,11
444180	SUA nerez	0,09
420311	SUA Al	0,05

Svorka pro spojení vodiče s plochým materiálem



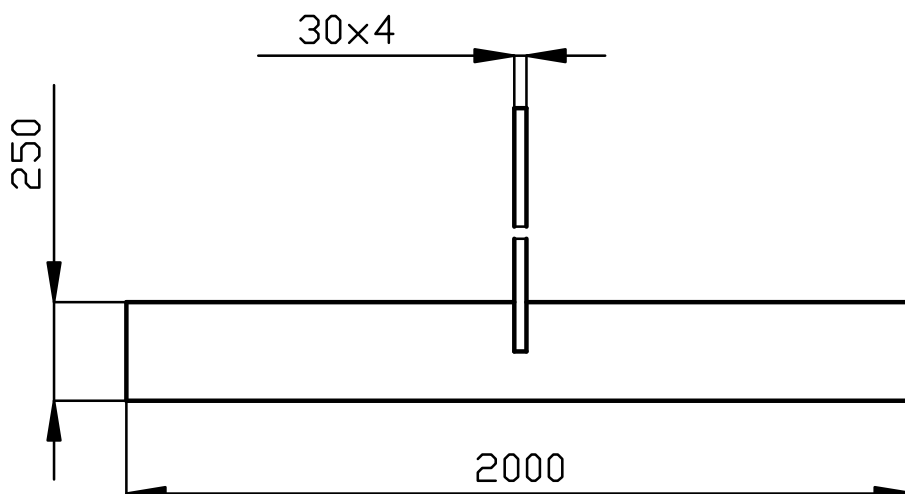
SUB

obj. číslo	označení	hmotnost [kg]
103390	SUB FeZn	0,10
300460	SUB Cu	0,11
444190	SUB nerez	0,09
420312	SUB Al	0,05

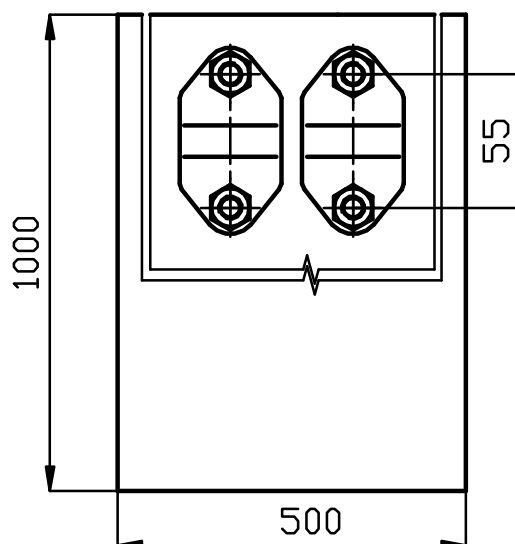
Svorka pro obdobné použití jako svorka SU mimo spojení s plochým materiálem

Zemní desky

Slouží k vytvoření vodivého spojení se zemí



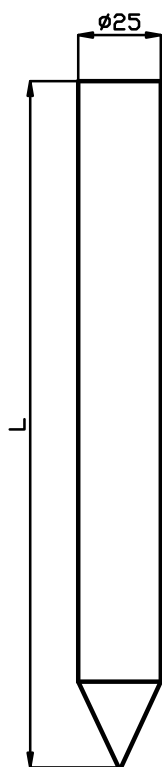
obj. číslo	označení	hmotnost [kg]
104000	ZD 01 FeZn - s přivařenou páskou 30x4 mm	16
104010	ZD 01 a FeZn - se svorkami pro pás a drát	9,9



obj. číslo	označení	hmotnost [kg]
104020	ZD 02 FeZn - se svorkami pro pás a drát	9,9

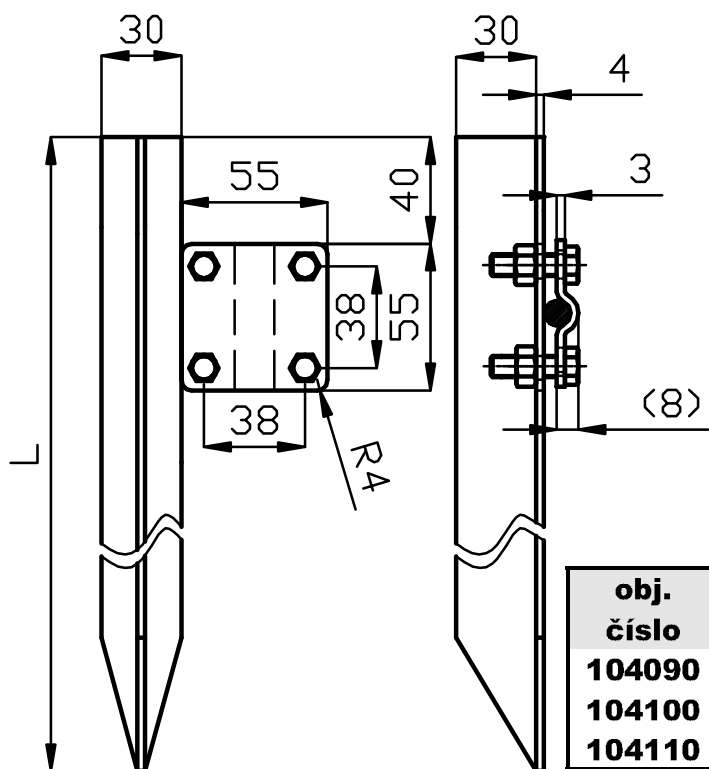
Zemní tyče

Slouží k vytvoření vodivého spojení se zemí



Zemní tyč kruhová

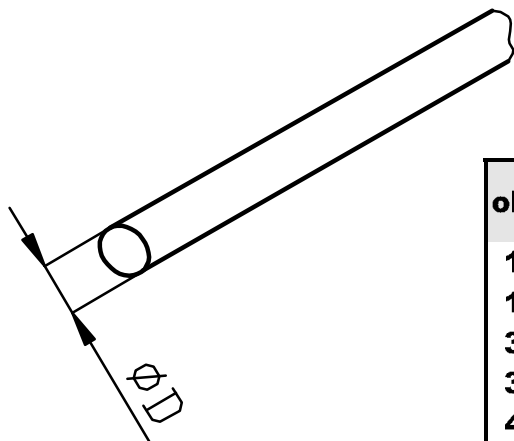
obj. číslo	označení	průměr [mm]	L [mm]	hmotnost [kg]
104030	ZT 10 FeZn	25	1000	4
104040	ZT 15 FeZn	25	1500	6
104050	ZT 20 FeZn	25	2000	8
300470	ZT 10 Cu	25	1000	4,3
300480	ZT 15 Cu	25	1500	6,5
300490	ZT 20 Cu	25	2000	8,5



Zemní tyč z "T" profilu

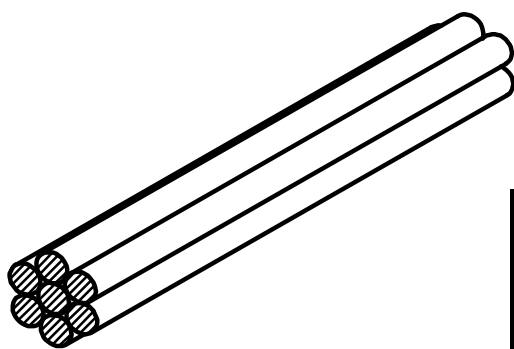
obj. číslo	označení	L [mm]	hmotnost [kg]
104090	ZPT 10 FeZn	1000	2
104100	ZPT 15 FeZn	1500	3
104110	ZPT 20 FeZn	2000	4

Vodiče pro vedení a uzemnění



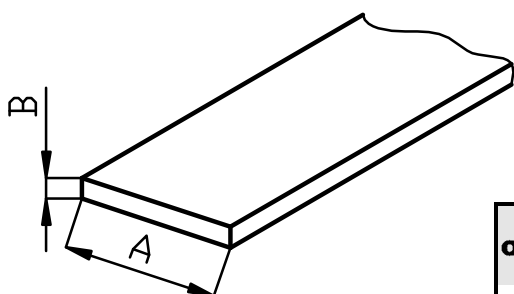
Drát

obj. číslo	označení	D [mm]	hmotnost [kg/m]
104140	Drát FeZn	8	0,40
104150	Drát FeZn	10	0,62
300500	Drát Cu	7	0,34
300510	Drát Cu	8	0,44
400310	Drát AlMgSi měkký	8	0,14
400312	Drát AlMgSi polotvrký	8	0,14



Lano

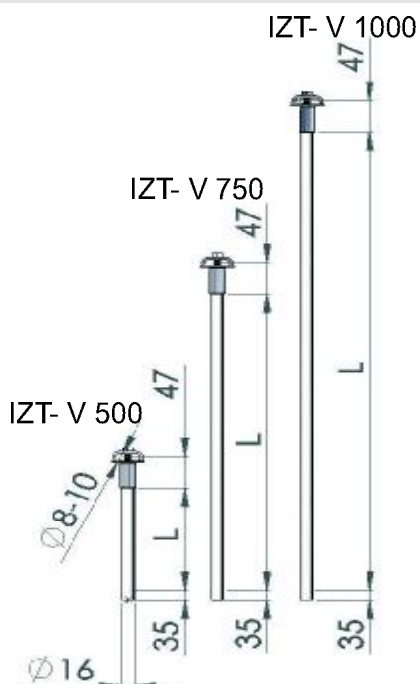
obj. číslo	označení	S [mm ²]	hmotnost [kg/m]
104160	Lano 35 FeZn	35	0,28
104170	Lano 50 FeZn	50	0,40



Pás

obj. číslo	označení	A x B [mm]	hmotnost [kg/m]
104130	Pás 30/4 FeZn	30x4	0,95
104120	Pás 20/3 FeZn	20x3	0,48
103330	Páska nerez	16x0,5	0,063
300410	páska Cu	15x0,5	0,054

Izolační tyč pro vodič

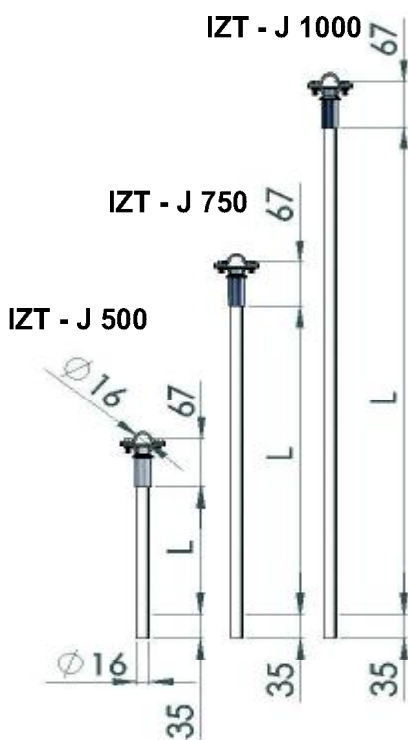


materiál: plast GFK

Upevnění vodiče v izolované vzdálenosti od chráněného objektu před bleskem

obj. číslo	označení	izolovaná délka L [mm]	hmotnost [kg]
450000	IZT - V 500	440	0,27
450005	IZT - V 750	690	0,37
450010	IZT - V 1000	940	0,47

Izolační tyč pro jímací tyč



materiál: plast GFK

Upevnění jímací tyče v izolované vzdálenosti od chráněného objektu před bleskem

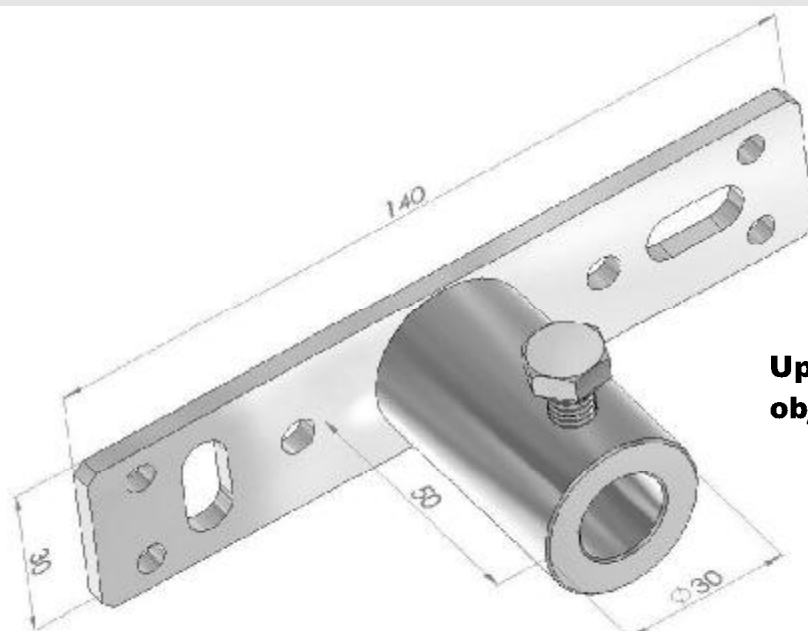
obj. číslo	označení	izolovaná délka L [mm]	hmotnost [kg]
450015	IZT - J 500	440	0,29
450020	IZT - J 750	690	0,39
450025	IZT - J 1000	940	0,49

Izolační tyč

Vzpěra mezi izolační tyče \varnothing 16

obj. číslo	označení	hmotnost [kg]
450030	IZT - 1000	0,4

Držák izolovaného hromosvodu - stěna



Upevnění izolační tyče na stěny objektu

obj. číslo	označení	hmotnost [kg]
450045	DIH-S FeZn	0,21
454045	DIH-S nerez	0,18

Držák izolovaného hromosvodu - L

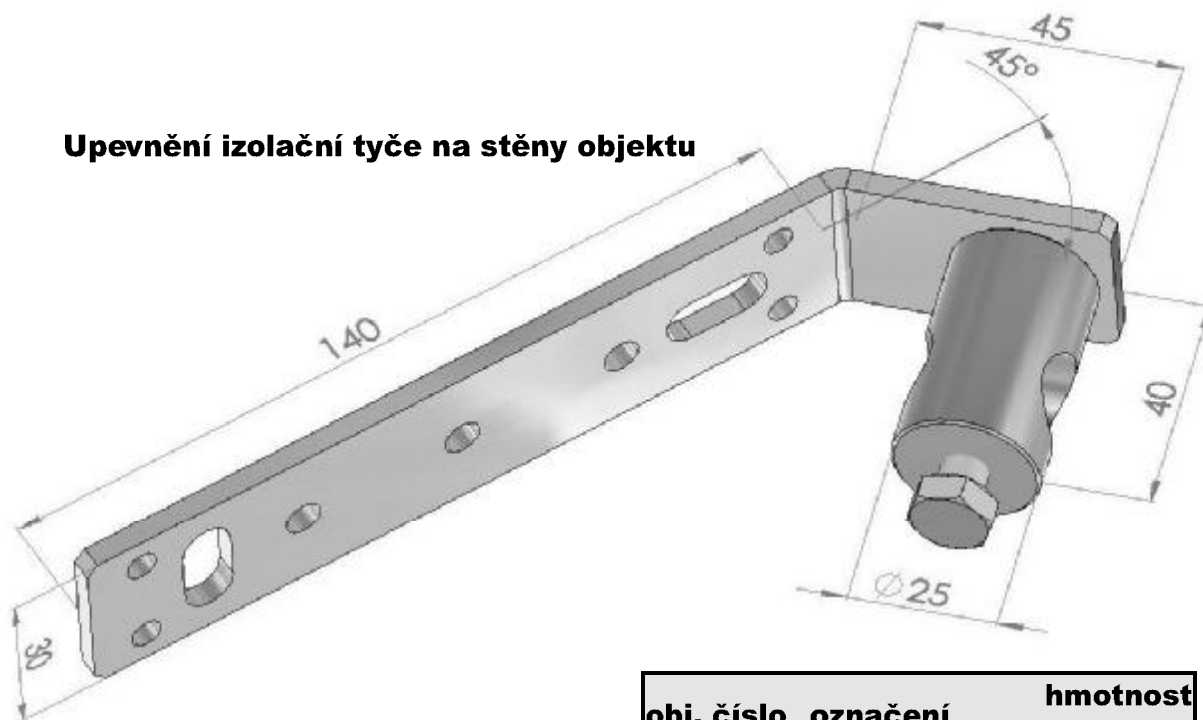
Upevnění izolační tyče na stěny objektu



obj. číslo	označení	hmotnost [kg]
450050	DIH-L FeZn	0,22
454050	DIH-L nerez	0,18

Držák izolovaného hromosvodu - úhlový

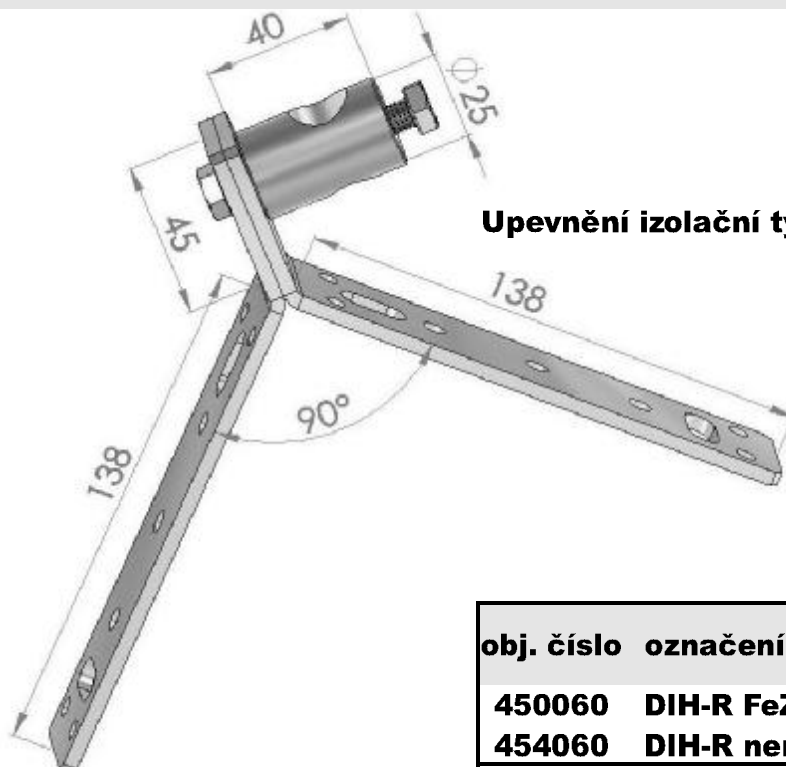
Upevnění izolační tyče na stěny objektu



obj. číslo	označení	hmotnost [kg]
450055	DIH-U FeZn	0,198
454055	DIH-U nerez	0,206

Držák izolovaného hromosvodu - rohový

Upevnění izolační tyče na rohy objektu

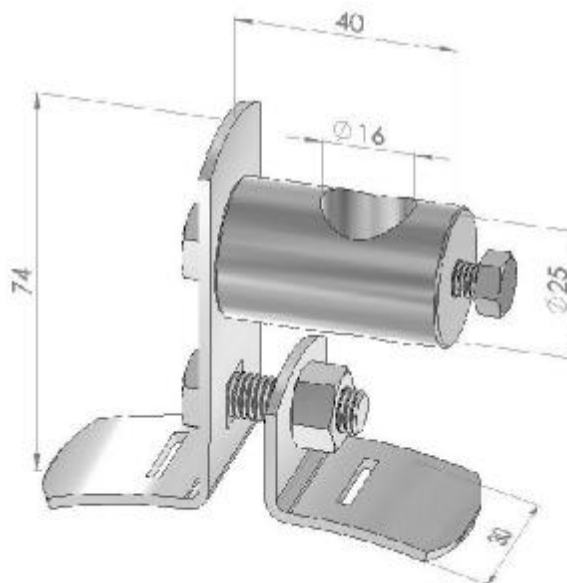


obj. číslo	označení	hmotnost [kg]
450060	DIH-R FeZn	0,38
454060	DIH-R nerez	0,29

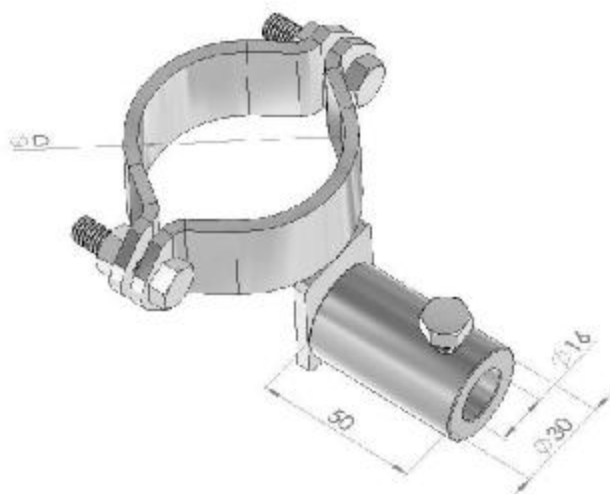
Držák izolovaného hromosvodu - trubka - univerzál

obj. číslo	označení	hmotnost [kg]
450065	DIH-TU FeZn	0,14
454065	DIH-TU nerez	0,13

Upevnění izolační tyče na trubky i potrubí



Držák izolovaného hromosvodu - trubka

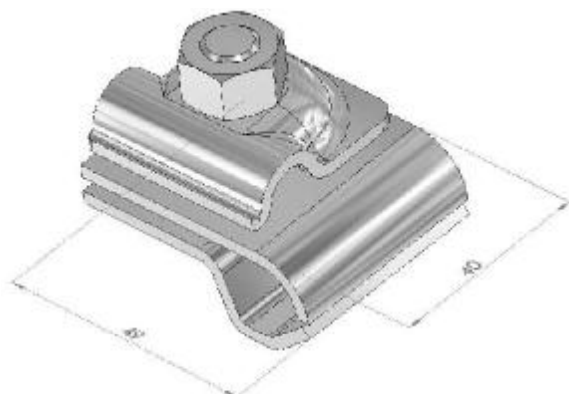


Upevnění izolační tyče na trubky i potrubí

materiál: FeZn

obj. číslo	Označení	průměr D [mm]	průměr ["]	hmotnost [kg]
450070	DIH-T01	22	1/2	0,29
450075	DIH-T02	27	3/4	0,31
450080	DIH-T03	34	1	0,33
450085	DIH-T04	43	1 1/4	0,36
450090	DIH-T05	49	1 1/2	0,38
450095	DIH-T06	61	2	0,41
450100	DIH-T07	77	2 1/2	0,44
450105	DIH-T08	89	3	0,50
450110	DIH-T09	115	4	0,57

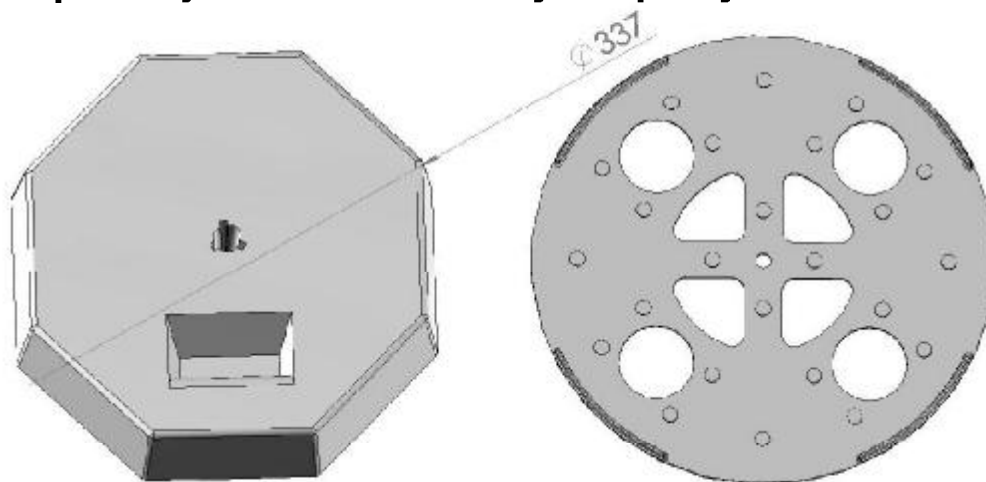
Svorka k jímací tyči ø 16 mm



obj. číslo	označení	hmotnost [kg]
450115	SJ 16/8-10 FeZn	0,15

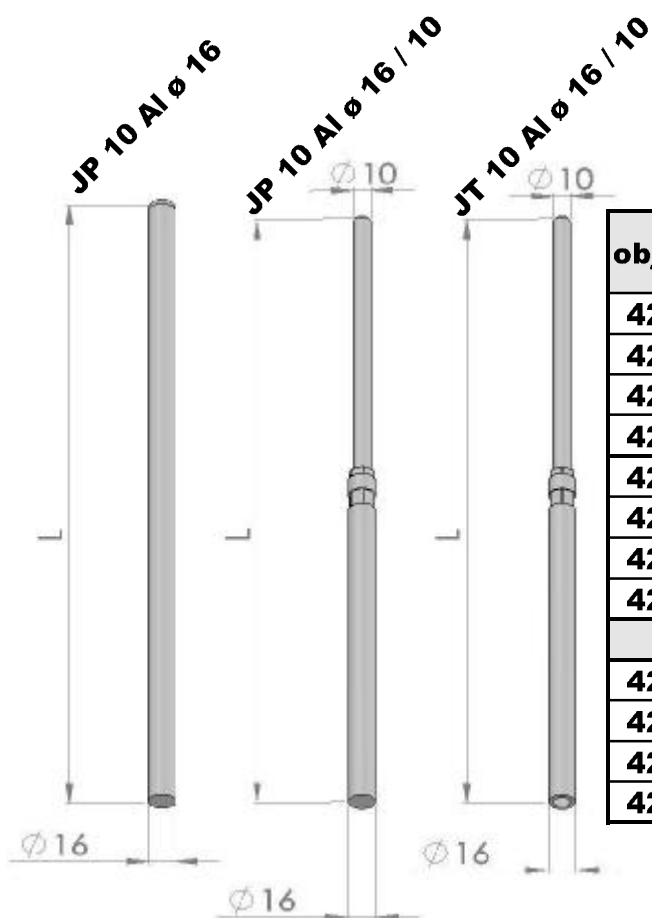
Betonový podstavec s podložkou

Upevnění jímacích a izolačních tyčí na plochých střechách



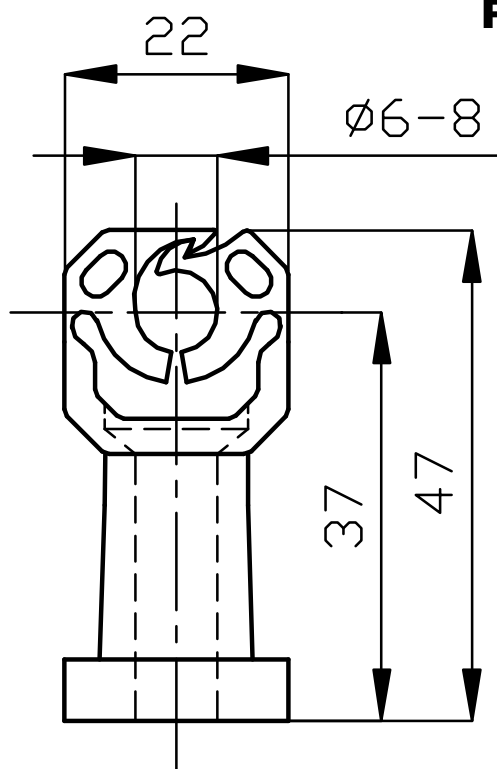
obj. číslo	označení	hmotnost [kg]
100160	Betonový podstavec \varnothing 337 mm s klínem	17
100170	Podložka pod podstavec EVA (etylvinylacetát)	0,22

Jímací tyč AlMgSi \varnothing 16



obj. číslo	označení	L [mm]	hmotnost [kg]
421000	JP 10 Al \varnothing 16	1000	0,59
421005	JP 15 Al \varnothing 16	1500	0,89
421010	JP 20 Al \varnothing 16	2000	1,18
421015	JP 30 Al \varnothing 16	3000	1,77
421020	JP 15 Al \varnothing 16 / 10	1500	0,53
421025	JP 20 Al \varnothing 16 / 10	2000	0,82
421030	JP 30 Al \varnothing 16 / 10	3000	1,41
421035	JP 40 Al \varnothing 16 / 10	4000	2,00
JÍMAČ TRUBKOVÝ			
421040	JT 15 Al \varnothing 16 / 10	1500	0,36
421045	JT 20 Al \varnothing 16 / 10	2000	0,52
421050	JT 30 Al \varnothing 16 / 10	3000	0,78
421055	JT 40 Al \varnothing 16 / 10	4000	1,09

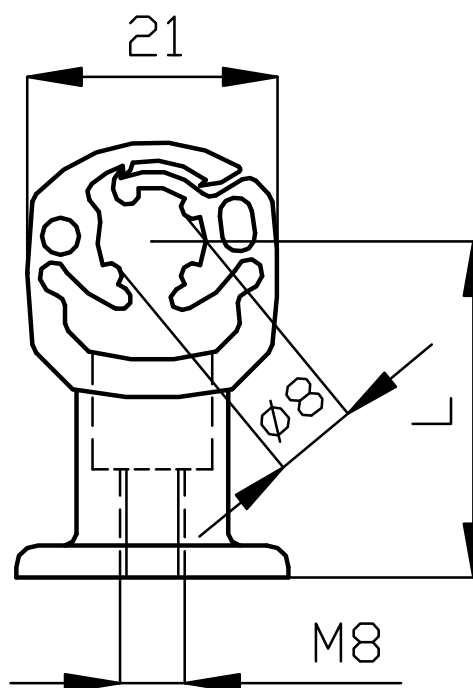
PV 01 plast - podpěry do zdiva i dřeva



obj. číslo	označení	hmotnost [kg/m]
400000	PV 01 plast	0,01
400010	PV 01 plast Cu	0,01

Vrutky a hmoždinky pro PV 01 plast

obj. číslo	označení
400020	Vrut 8x60 + hmoždinka
400030	Vrut 8x80 + hmoždinka
400040	Vrut 8x100 + hmoždinka
400050	Vrut 5x120 + hmoždinka
400060	Vrut 8x135 + hmoždinka
400061	Vrut 8x160 + hmoždinka



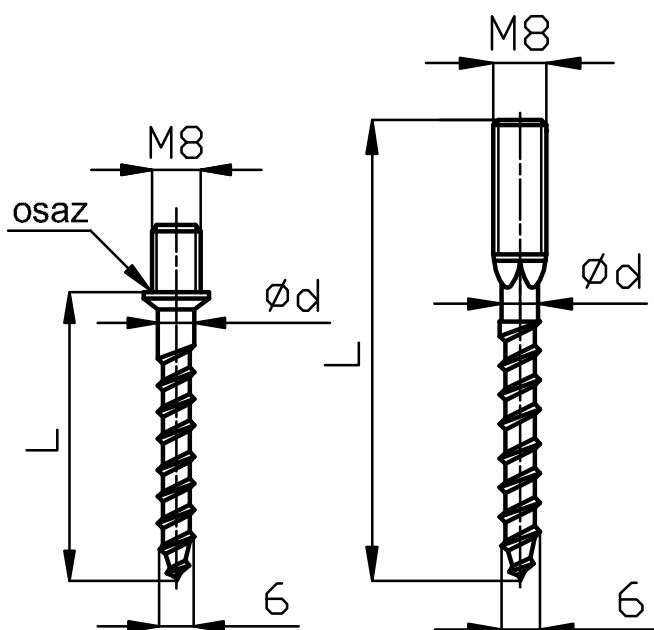
PV clic - podpěry do zdiva i dřeva

obj. číslo	označení	L [mm]	hmotnost [kg]
400070	PV clic 20	20	0,008
400080	PV clic 30	30	0,009
400090	PV clic 55	55	0,010
400100	PV clic 20 Cu	20	0,008
400110	PV clic 30 Cu	30	0,009
400120	PV clic 55 Cu	55	0,010

Plast - šedá barva, Cu - hnědá barva

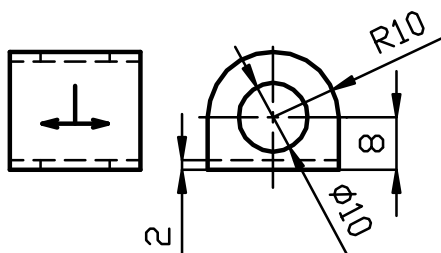
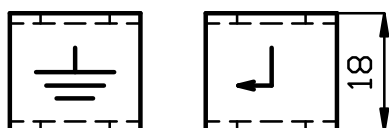
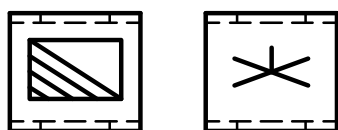
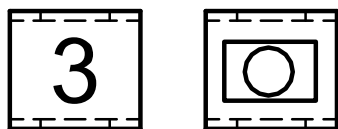
Vrutky kombi pro podpěry PV clic

materiál: FeZn



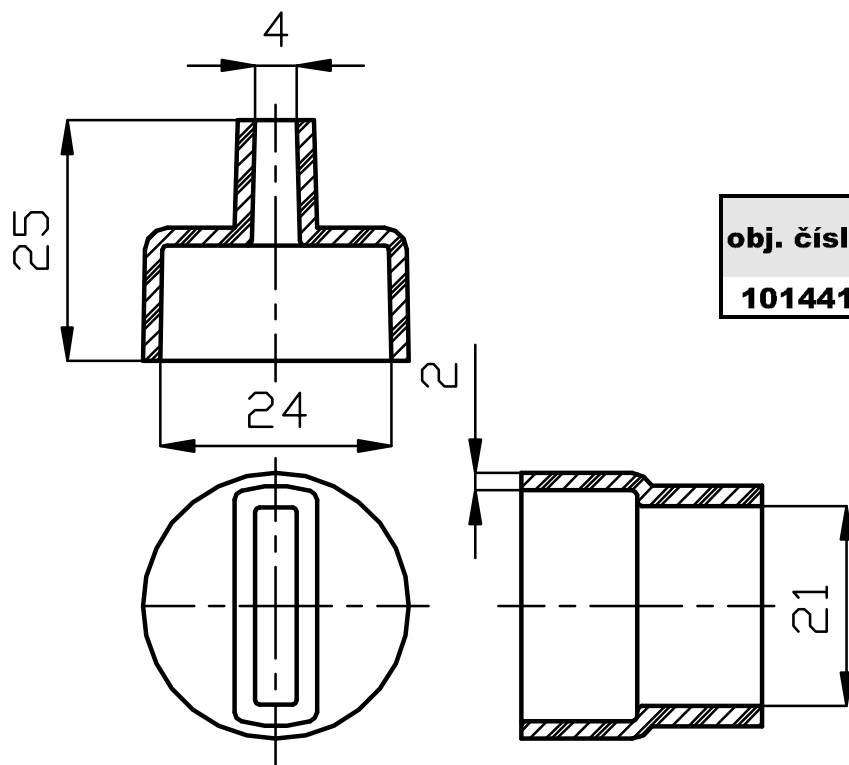
obj. číslo	označení
400130	Vrut kombi 8x35 osaz.
400131	Vrut kombi 8x45 osaz.
400132	Vrut kombi 8x75 osaz.
400133	Vrut kombi 8x95 osaz.
400134	Vrut kombi 8x115 osaz.
400141	Vrut kombi 8x60
400142	Vrut kombi 8x80
400143	Vrut kombi 8x100
400144	Vrut kombi 8x120
400145	Vrut kombi 8x140
400146	Vrut kombi 8x160
400147	Vrut kombi 8x180

Orientační plastový štítek k označení zemničů



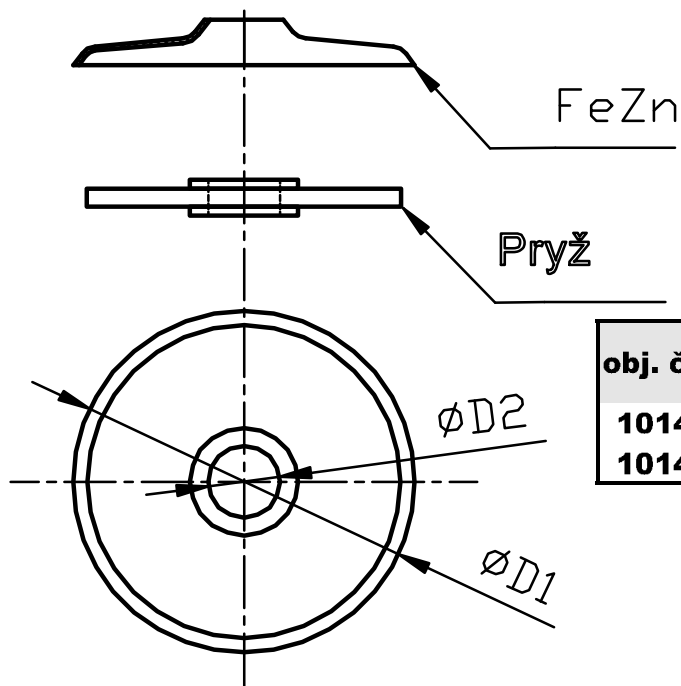
obj. číslo	označení	hmotnost [kg]
104190	Číslo 0-9	0,002
104190	Zemníčková tyč	0,002
104190	Uzemnění	0,002
104190	Směr (L, P)	0,002
104190	Zemníčková deska	0,002
104190	Zemníčková deska	0,002
104190	Směr	0,002

Plastová krytka na podpěry PV 17, PV 18



obj. číslo	označení	hmotnost [kg]
101441	Krytka PV	0,005

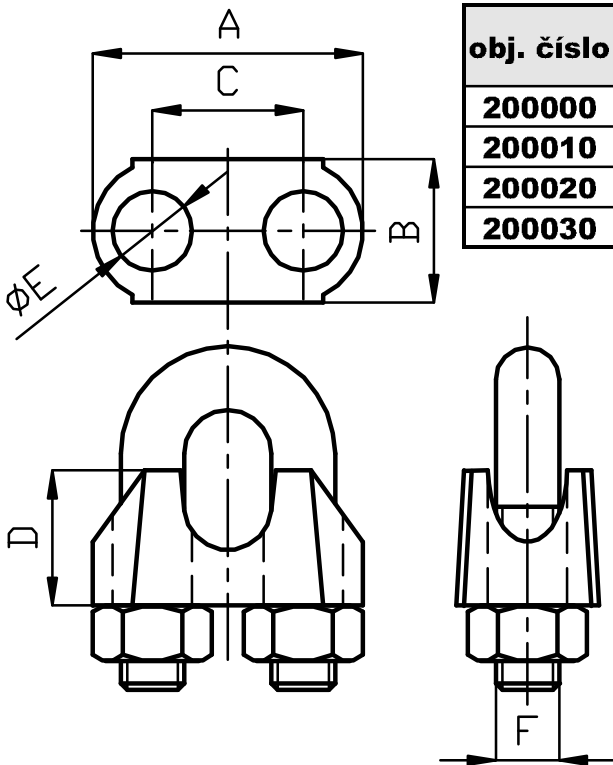
Těsnící podložky



D8 - PV 17, DUD, DOT vrut
D6 - PV 01 h

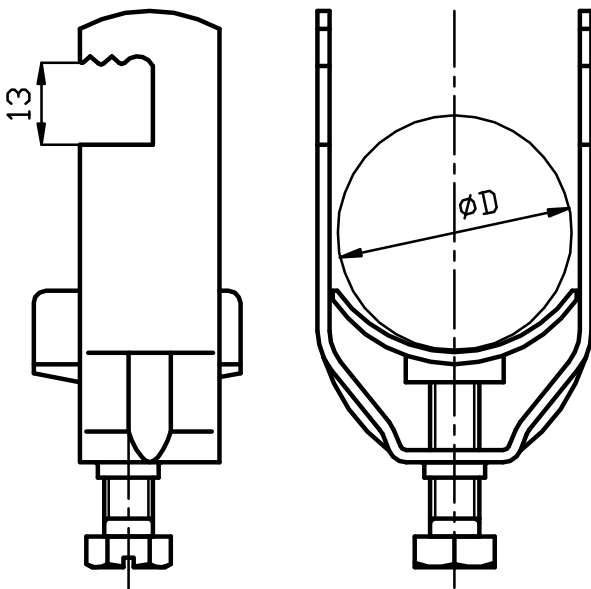
obj. číslo	označení	D1/D2 [mm]	hmotnost [kg]
101442	Podložka D8	38/8	0,010
101443	Podložka D6	26/6	0,008

Lanové svorky



obj. číslo	označení	A	B	C	D	E	F
200000	LS 3 FeZn	20	10	9	10	5	M4
200010	LS 6 FeZn	25	12	12	10	7	M5
200020	LS 8 FeZn	30	14	16	14	8	M6
200030	LS 10 FeZn	34	18	19	17	10	M8

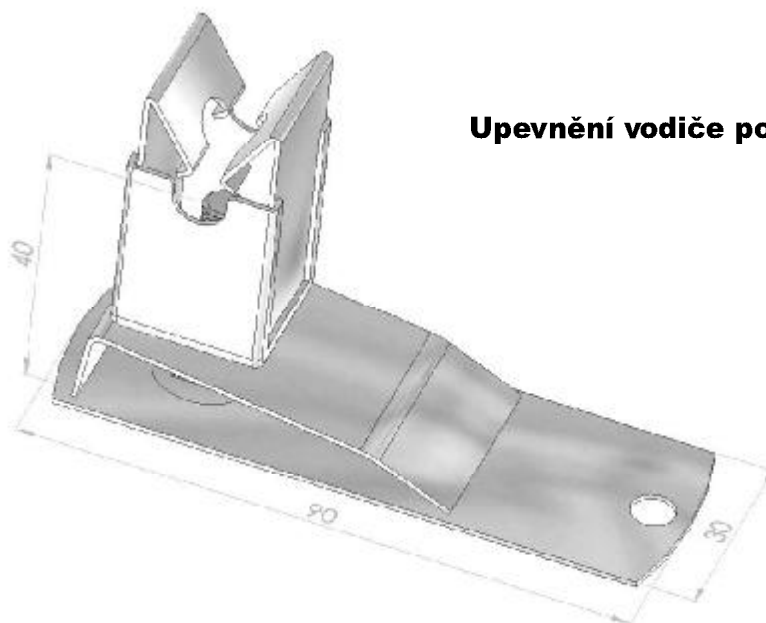
Kabelové přichytky



obj. číslo	označení	průměr [mm]	hmotnost [kg]
200080	KP 12 FeZn	8-12	0,031
200090	KP 16 FeZn	12-16	0,034
200100	KP 22 FeZn	16-22	0,040
200110	KP 28 FeZn	22-28	0,051
200120	KP 34 FeZn	28-34	0,066
200130	KP 40 FeZn	34-40	0,071
200140	KP 46 FeZn	40-46	0,083
200150	KP 52 FeZn	46-52	0,092
200160	KP 58 FeZn	52-58	0,124
200170	KP 64 FeZn	58-64	0,148
200180	KP 70 FeZn	64-70	0,175

Upevnění kabelů na ocelové konstrukce
Žárově zinkováno, plastová přitlačná
vanička

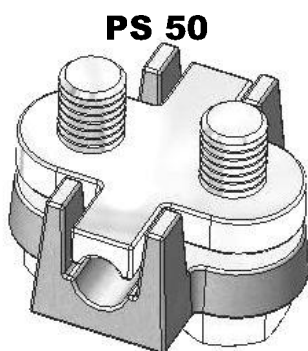
Podpěry vedení pod střešní krytinu



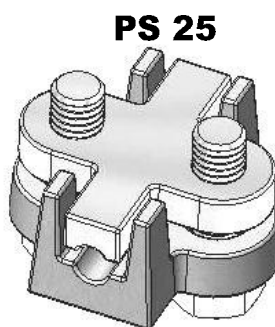
Upevnění vodiče pod šindel a eternit

Obj. číslo	Označení	ø vodiče [mm]	Hmotnost [kg]
310100	PV 22/s Cu	8	0,07
442170	Pv 22/s nerez	8	0,07

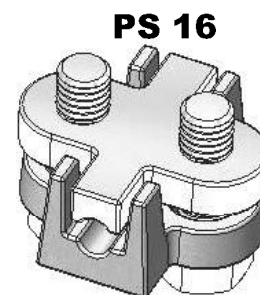
Proudové svorky



PS 50



PS 25

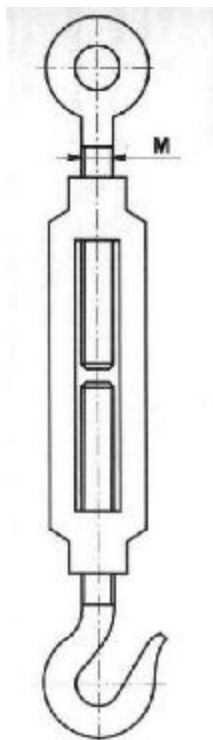


PS 16

Proudové spojení lan a vodičů

Obj. číslo	Označení	ø lana [mm]	Hmotnost [kg]
200040	PS 16 litina - 2x M8	16	0,09
200050	PS 25 litina - 2x M8	25	0,12
200060	PS 50 litina - 2x M8	50	0,23
200070	PS 70 litina - 4x M8	70	0,38

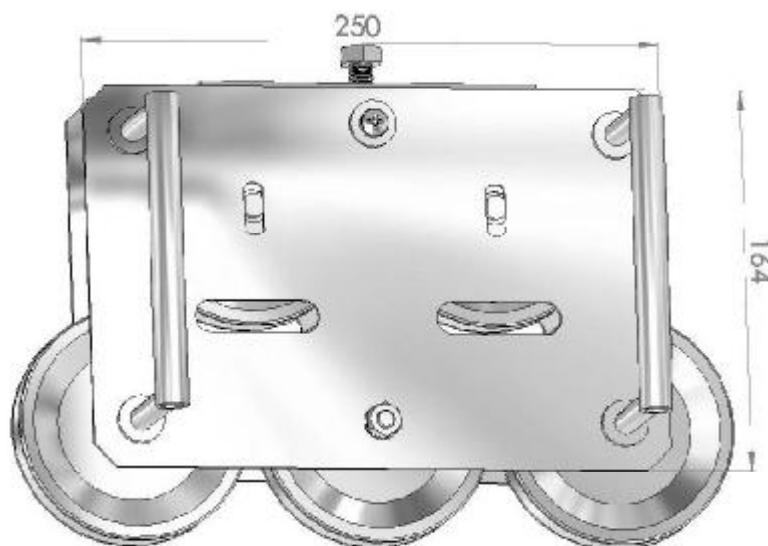
Napínací šrouby



Napínání lan a drátů

Obj. číslo	Označení	Závit	Hmotnost [kg]
200190	NS 10 FeZn	M10	0,29
200200	NS 12 FeZn	M12	0,34
200201	NS 16 FeZn	M16	0,95

Rovnačka drátu



Obj. číslo	Označení	Hmotnost [kg]
110009	Rovnačka drátu	4,1

**Ruční rovnání drátu o průměru 7-10 mm.
Celkem 5 kladek, z toho 2 nastavitelné.**

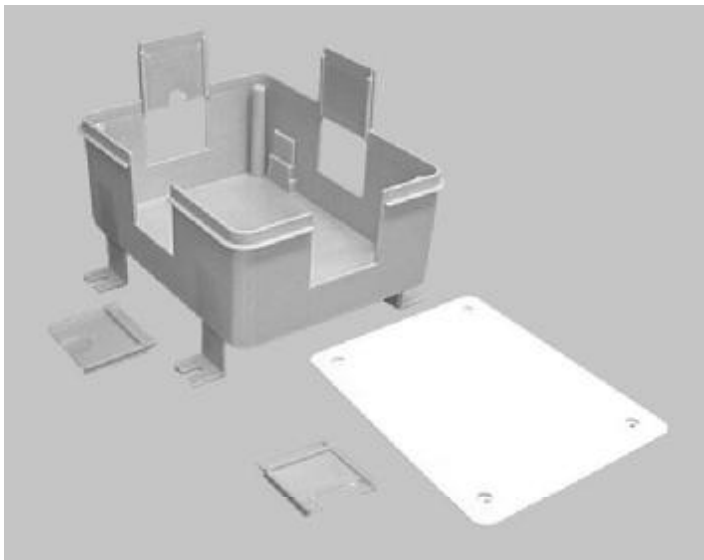
Rovnák drátu



Obj. číslo	Označení	Hmotnost [kg]
410 013	Rovnák drátu rovný, zahnutý	0,5
410 027	Rovnák drátu rovný, zahnutý + klíč 13	0,5

Ruční rovnání drátu o průměru 7-10 mm.

Plastová krabice pro skrytý svod uzemnění - PZO



Obj. číslo	Označení	Hmotnost [kg]
200270	PZO - plastová krabice	0,35

ELEKTROTECHNICKÝ ZKUŠEBNÍ ÚSTAV



ELECTROTECHNICAL TESTING INSTITUTE - CZECH REPUBLIC
ELEKTROTECHNISCHE PRÜFANSTALT - TSCHIECHISCHE REPUBLIK
INSTITUT ELECTROTECHNIQUE D'ESSAIS - RÉPUBLIQUE TCHÈQUE
ЭЛЕКТРОТЕХНИЧЕСКИЙ ИСПЫТАТЕЛЬНЫЙ ИНСТИТУТ - ЧЕШСКАЯ РЕПУБЛИКА

Pod Lisem 129, 171 02 Praha 8 - Troja

Elektrotechnický zkušební ústav, certifikační orgán č. 3018 akreditovaný Českým institutem pro akreditaci, o.p.s. podle ČSN EN 45011, uděluje

CERTIFIKÁT

č.: 1090219

Výrobek: Součásti pro hromosvody a uzemnění

Typ: viz příloha

Jacovité hodnoty: průměr 8 - 10 mm, jímání tyč průměru 20 mm, zemnicí pásek 20 x 3, 30 x 4 mm

Objednavatel: DT TECHNIC s.r.o.
Denisova 460, 415 03 Teplice, Česká republika

Výrobce: DT TECHNIC s.r.o.
Denisova 460, 415 03 Teplice, Česká republika

Obchodní značka:

Výsledky zkoušek jsou uvedeny v protokolu č.: 803066-01/01 ze dne: 26.02.2009

Vzorek zkoušeného výrobku je ve shodě s požadavky:
ČSN EN 50164-1:01+A1:07, ČSN EN 50164-2:03+A1:07, TP dle ČSN 371340:87,
ČSN 332000-5-54:07 ed.2, ČSN EN 62305-3:06 čl. 55.2, 5.6.1, 5.6.2

Certifikát byl vydán na základě smlouvy č. 803066 mezi objednavatelem a Elektrotechnickým zkušebním ústavem.

Shoda výrobku s uvedenými normami a předpisy zajišťuje shodu výrobku se základními požadavky nařízení vlády č. 17/2003 Sb. v platném znění a certifikát může být použit jako podklad pro Prohlášení o shodě podle zákona č. 22/97 Sb. o technických požadavcích na výrobky, v platném znění.

Platnost certifikátu je omezena do: 31.3.2012

24.3.2009

V Praze dne

Mgr. Miroslav Sedláček
Manažer pro certifikaci a inspekce

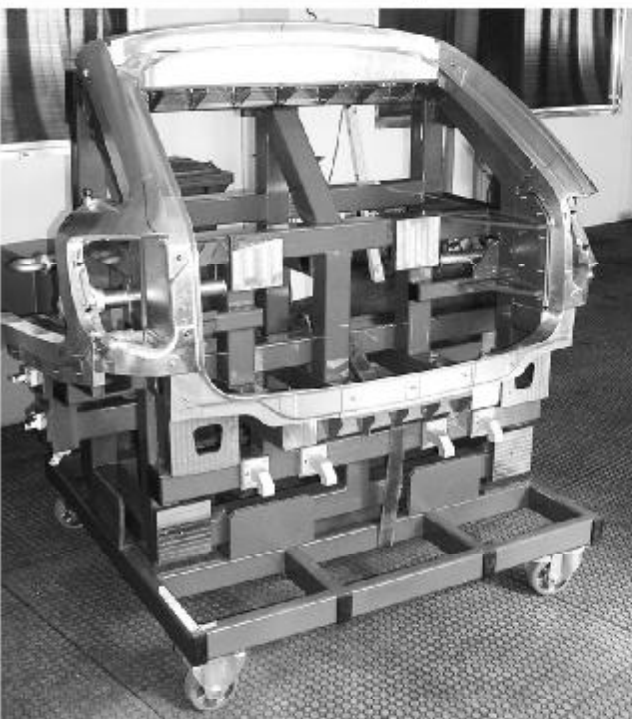
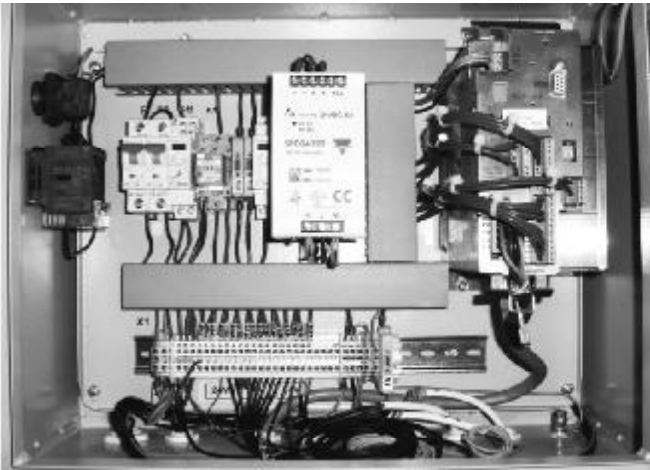


razítko



803066-01

Ukázky dalších produktů naší firmy



Ukázky dalších produktů naší firmy



Přehled platných norem

ČSN 33 2000-5-54	Elektrická zařízení - Část 5: Výběr a stavba elektrických zařízení kapitola 54: Uzemnění a ochrana vodiče
ČSN EN 50 164-1	Součásti ochrany před bleskem - Část 1: Požadavky na spojovací součásti
ČSN EN 50 164-2	Součásti ochrany před bleskem - Část 2: Požadavky na vodiče a zemniče
ČSN EN 50 164-4	Součásti ochrany před bleskem - Část 4: Požadavky na podpěry vodičů
ČSN EN 62 305-1	Ochrana před bleskem - Část 1: Obecné principy
ČSN EN 62 305-2	Ochrana před bleskem - Část 2: Řízení rizika
ČSN EN 62 305-3	Ochrana před bleskem - Část 3: Hmotné škody na stavbách a nebezpečí života
ČSN EN 62 305-4	Ochrana před bleskem - Část 4: Elektrické a elektronické systémy ve stavbách

Vaše poznámky

Tabulka přepočtu metr - kilogram

typ materiálu	rozměr [mm]	hmotnost 1 m	délka 1 kg
plech olovo	250x0.6	1,7 kg	0,59 m

typ materiálu	průměr [mm]	hmotnost 1 m	délka 1 kg
drát FeZn	8	0,40 kg	2,50 m
drát FeZn	10	0,62 kg	1,61 m
drát Cu	7	0,34 kg	2,94 m
drát Cu	8	0,45 kg	2,22 m
drát AlMgSi	8	0,135 kg	7,40 m

typ materiálu	průřez [mm ²]	hmotnost 1 m	délka 1 kg
lano FeZn	35	0,28 kg	3,56 m
lano FeZn	50	0,40 kg	2,50 m
lano FeZn	70	0,62 kg	1,62 m

typ materiálu	rozměr [mm]	hmotnost 1 m	délka 1 kg
pás FeZn	20x3	0,48 kg	2,08 m
pás FeZn	30x4	0,95 kg	1,05 m

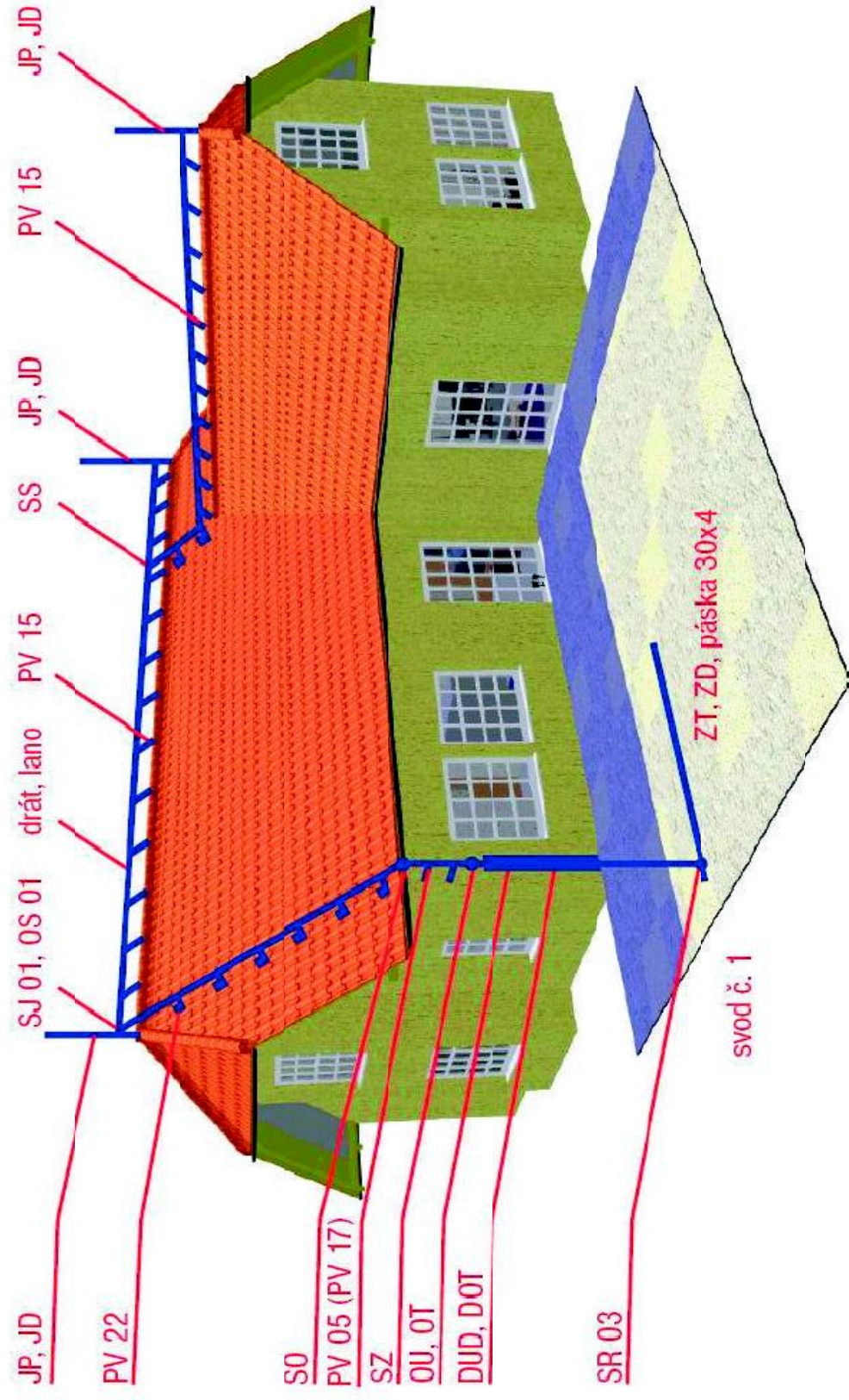
Tabulka kombinace materialu

materiál	pozinkovaná ocel	měď	hliník	nerezová ocel
pozinkovaná ocel	ano	ne	ano	ano
měď	ne	ano	ne	ano
hliník	ano	ne	ano	ano
nerezová ocel	ano	ano	ano	ano

KATALOG - OBSAH**strana**

Jímací tyče JP, JK, JD	2, 3
Ochranné stříšky OS 01, 04	3, 4
Držáky jímacích tyčí DJ 4h, DJ 4d	4, 5
Podpěry vedení do zdiva - PV 01-06	5, 6
Podpěry vedení pod střešní krytinu - PV 11-14	7, 8
Podpěry vedení na hřebenáče - PV 15-16	9, 10, 11, 12
Podpěry vedení - PV 17-18	13
Podpěry vedení na ploché střechy - PV 21	14, 15
Podpěry vedení pod střešní krytinu - PV 22	15, 16, 17, 18
Podpěry vedení - PV 23-32	19
Podpěry vedení páskových vedení - PV 41-44	20
Ochranný úhelník OU, trubka OT	21
Držáky ochranných úhelníků - DUZ, DUD	22, 23, 24
Držáky ochranných trubek - DOT	25, 26
Svorky - SJ 01, 02, SK	27
Svorky okapové - SO-m, SO-v, SO-c	28
Svorky spojovací - SS, SS-1, SS-p	29
Svorky přípojovací - SP 1, SP, SR 02	30
Svorky pro zemní pásku a drát - SR 03	31
Svorky na potrubí - ST 01-11	32
Svorky na okapové svody - ST 50-120, ST Uni	33
Svorky zkušební - SZ	34
Svorky univerzální - SU, SUA, SUB	35
Zemní desky - ZD	36
Zemní tyče - ZT, ZPT	37
Zemní materiál	38
Izolační tyče - IZT-V, IZT-J	39
Držáky izolovaného hromosvodu - DIH-S, L, U, R	40, 41
Držáky izolovaného hromosvodu - DIH-T01-09, TU	42
Svorka k jímací tyči - SJ 16/8-10	42
Betonový podstavec	43
Jímací tyče, jímače trubkové AlMgSi - JP, JT	43
Plastové podpěry vedení – PV 01 plast, PV clic	44
Vrutky, štítky	45
Plastové krytky, podložky	46
Lanové svorky - LS, kabelové příchytky - KP	47
Podpěry vedení - PV 22/s, proudové svorky - PS	48
Napínací šrouby - NS, rovnačka	49
Rovnáky, plastové krabice	50
Přehled platných norem	54
Tabulka přepočtu metr – kilogram	55
Tabulka kombinace materiálu	55

Schéma vedení hromosvodu na rodinném domku





tel.: /fax: 417 578 300,
tel.: 417 582 355,
e-mail: info@dttechnic.cz

www.dttechnic.cz