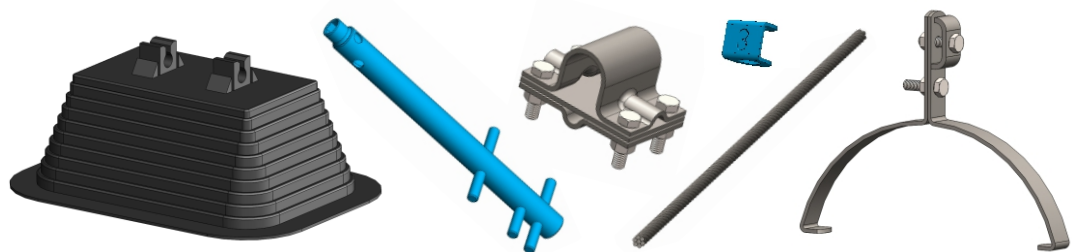




KATALOG SOUČÁSTÍ HROMOSVODŮ



Součásti pro hromosvody a uzemnění, Technické provedení	1
Technické informace a montáž, Tabulka kombinací materiálů, Tabulka utahov. momentů	2
Tabulka přepočtu hmotností a délek vodičů, Přehled platných norem	3
Jímací tyč JD, JP, JK	4, 5
Ochranná stříška OS 01, OS 04	5, 6
Držák jímací tyče DJ 4h, DJ 4d	6, 7
Podpěra vedení do zdiva - PV 01-06	7, 8, 9
Podpěra vedení pod střešní krytinu - PV 11-14	9, 10, 11
Podpěra vedení na hřebenač - PV 15-16	11, 12, 13, 14, 15
Podpěra vedení PV 17-18	16
Podpěra vedení na plochou střechu - PV 21	17, 18
Podpěra vedení pod střešní krytinu - PV 22	18, 19, 20, 21, 22
Podpěra vedení - PV 23-32	23
Podpěra vedení páskového vedení - PV 41-44	24, 25
Ochranný úhelník OÚ, Ochranná trubka OT	25, 26
Držák ochranného úhelníku - DUZ, DUD, DUS	26, 27, 28, 29
Držák ochranné trubky a jimače - DOT	29, 30, 31
Svorka - SJ 01-02, SK	32
Svorka okapová - SO-m, SO-v, SO-c	33, 34
Svorka spojovací - SS, SS-1, SS-p	34, 35
Svorka připojovací - SP 1, SP, SR 02	36, 37
Svorka pro zemnicí pásku a drát - SR 03	37, 38
Svorka na potrubí - ST 01-09, Svorka na okapové svody - ST 10-11	39
Svorka na okapové svody - ST 50-120, ST Uni	40
Svorka zkušební - SZ	41, 42
Svorka univerzální - SU, SUA, SUB	43, 44
Zemnicí pás - ZD 01, Zemnicí deska - ZD 02	44, 45
Zemnicí tyč - ZT, ZPT	45, 46, 47
Vodič pro vedení a uzemnění	47, 48
Izolační tyč - IZT	49, 50
Držák izolovaného hromosvodu - DIH-S, DIH-L, DIH-U, DIH-R	50, 51, 52
Držák izolovaného hromosvodu - DIH-T 01-09, DIH-TU	52, 53
Svorka k jímací tyči - SJ 16/8-10	53
Betonový podstavec, plastová podložka	54
Jímací tyč, jímač trubkový AlMgSi - JP, JT	54, 55
Plastová podpěra vedení - PV 01 plast, PV clic	56
Vrut, Plastová krytka	57
Podložka, Štítek	58
Lanová svorka - LS, Kabelová přichytka - KP	59
Proudová svorka - PS, Napínací šroub - NS	60
Rovnačka, Rovnák	61
Plastová krabice, Antikorozní páska	62
Místo pro Vaše poznámky	63
Fotogalerie	64

SOUČÁSTI PRO HROMOSVODY A UZEMNĚNÍ

Firma DT TECHNIC s.r.o. se zabývá výrobou a prodejem součástí pro hromosvody a uzemnění již od roku 1992.

Součásti pro hromosvody a uzemnění slouží jako ochrana před elektrickým výbojem - bleskem a používají se pro vytváření systémů hromosvodů a uzemnění elektrotechnických zařízení.

Katalog obsahuje výrobky pro stavbu hromosvodů a uzemnění v zinkovém, měděném, nerezovém a hliníkovém provedení. V katalogu jsou také nabízeny součásti izolovaného hromosvodu, lanové svorky, kabelové příchytky SONAP, proudové svorky, napínací šrouby a ostatní.

Výrobky vyrábíme ve shodě s platnými normami a jsou pravidelně certifikovány Elektrotechnickým zkušebním ústavem. Na výrobky je vydáno Prohlášení o shodě a o obecné bezpečnosti výrobků.

Naše společnost má zaveden systém řízení kvality a je držitelem certifikátu ČSN EN ISO 9001:2009. Certifikát je vystaven na obory činností: Výroba a prodej součástí pro hromosvody a uzemnění, Konstrukce a výroba upínacích přípravků a jednoúčelových zařízení.

TECHNICKÉ PŘEDVEDENÍ

Součásti pro hromosvody a uzemnění - zinkované provedení

- materiál - ocel tř.11, temperovaná litina, plast odolný proti UV záření
- povrchová úprava - žárovým zinkováním
- spojovací materiál M8, M10 - galvanicky zinkovaný
- značení - FeZn

Součásti pro hromosvody a uzemnění - měděné provedení

- materiál - Cu-ETP (Cu 99,9%) - elektrovodný materiál
- spojovací materiál M8, M10 - poměděná nerez
- značení - Cu

Součásti pro hromosvody a uzemnění - nerezové provedení

- materiál - 1.4301 - AISI 304, 1.4404 - AISI 316
- spojovací materiál M8, M10 - nerez
- značení - nerez (AISI 304), nerez V4A (AISI 316)

Součásti pro hromosvody - hliníkové provedení

- materiál - EN AW 6060, 5754
- spojovací materiál M8, M10 - nerez
- značení - Al, AlMgSi

Součásti izolovaného hromosvodu

- materiál - ocel tř.11, slitina AlMgSi, plast GFK - sklolaminát
- povrchová úprava - žárovým zinkováním
- spojovací materiál M8 - galvanicky zinkovaný, nerez
- značení - DIH, IZT

TECHNICKÉ INFORMACE A MONTÁŽ

Montáž jednotlivých výrobků v zinkovém, měděném, nerezovém a hliníkovém provedení doporučujeme s vodiči \varnothing 8-10 mm, podle stanovených norem - viz Tabulka doporučených kombinací materiálů. Na spoj zinkovaného a měděného materiálu je nutné použít olověnou vložku.

Hromosvody a uzemnění se montují běžným montážním nářadím určeným na rozebíratelné spoje. Doporučené maximální utahovací momenty viz Tabulka max. utahovacích momentů pro montáž.

Rozměry výrobků, hmotnosti, doporučené sestavení a použití jsou uvedeny v obrázcích a tabulkách. Podpěry se třídí dle materiálového složení na kovové, plastové a složené. Používají se na uchycení vodiče \varnothing 8-10 mm. Odolnost podpěr vedení proti mechanickým účinkům - boční zatížení 200 N, podélné zatížení - 50 N. Svorky jsou zařazeny do třídy N pro normální namáhání. Jsou schopné odolávat proudu blesku do 50 kA.

Údržba LPS (systém ochrany před bleskem) se zajišťuje dle potřeby s ohledem na lokalitu LPS a povětrnostní podmínky. Pravidelné revize jsou základními podmínkami pro spolehlivou údržbu LPS a provádí se s ohledem na vlastnosti chráněné stavby a třídu LPS dle ČSN EN 62305.

TABULKA DOPORUČENÝCH KOMBINACÍ MATERIÁLU

MATERIÁL	pozinkovaná ocel	měď	hliník	nerezová ocel
pozinkovaná ocel	ANO	NE	ANO	ANO
měď	NE	ANO	NE	ANO
hliník	ANO	NE	ANO	ANO
nerezová ocel	ANO	ANO	ANO	ANO

TABULKA MAX. UTAHOVACÍCH MOMENTŮ PRO MONTÁŽ

Velikost šroubů a matic	druh výrobků				
	FeZn	Cu	nerez	Al	IZT
M6	7 Nm				
M8	11 Nm	10 Nm	16 Nm	9 Nm	8 Nm
M10	20 Nm	11 Nm	21 Nm	10 Nm	

TABULKA PŘEPOČTU HMOTNOSTI A DÉLKY VODIČŮ

typ materiálu	rozměr [mm]	hmotnost 1m	délka 1kg
plech - olovo	250 x 0,6	1,7 kg	0,59 m

typ materiálu	rozměr [mm]	hmotnost 1m	délka 1kg
drát FeZn	8	0,40 kg	2,50 m
drát FeZn	10	0,62 kg	1,61 m
drát Cu	7	0,34 kg	2,94 m
drát Cu	8	0,45 kg	2,22 m
drát AlMgSi	8	0,135 kg	7,40 m
drát AlMgSi - izolovaný	8	0,20 kg	5,00 m
drát nerez	8	0,40 kg	2,50 m
drát nerez V4A	10	0,62 kg	1,61 m

typ materiálu	průřez [mm ²]	hmotnost 1m	délka 1kg
lano FeZn	35	0,28 kg	3,56 m
lano FeZn	50	0,40 kg	2,50 m
lano FeZn	70	0,62 kg	1,62 m

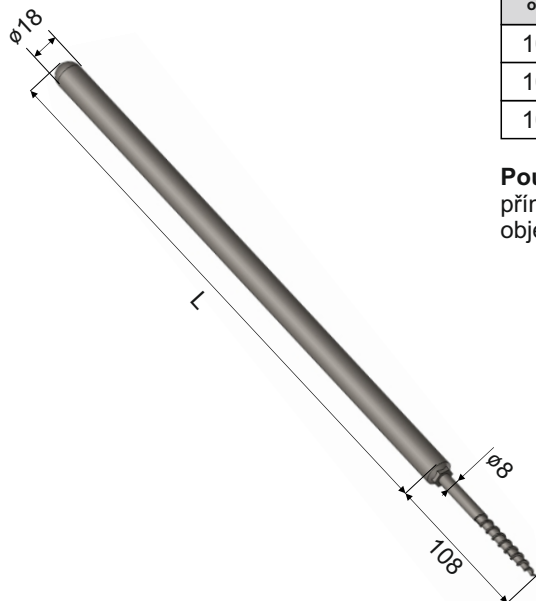
typ materiálu	rozměr [mm]	hmotnost 1m	délka 1kg
páska FeZn	20 x 3	0,48 kg	2,08 m
páska FeZn	30 x 4	0,95 kg	1,05 m
páska nerez	30 x 3,5	0,84 kg	1,19 m

PŘEHLED PLATNÝCH NOREM

ČSN 33 2000-5-54	Elektrická zařízení - Část 5: Výběr a stavba elektrických zařízení kapitola 54: Uzemnění a ochranné vodiče
ČSN EN 50164-1	Součásti ochrany před bleskem - Část 1: Požadavky na spojovací součásti
ČSN EN 50164-2	Součásti ochrany před bleskem - Část 2: Požadavky na vodiče a zemniče
ČSN EN 62561-4	Součásti systému ochrany před bleskem - Část 4: Požadavky na podpěry vodičů
ČSN EN 62305-1	Ochrana před bleskem - Část 1: Obecné principy
ČSN EN 62305-2	Ochrana před bleskem - Část 2: Řízení rizika
ČSN EN 62305-3	Ochrana před bleskem - Část 3: Hmotné škody na stavbách a nebezpečí života
ČSN EN 62305-4	Ochrana před bleskem - Část 4: Elektrické a elektronické systémy ve stavbách

Doprava zboží je zahrnuta v ceně, svým stálým zákazníkům zajišťujeme pravidelné rozvozy po celé ČR.

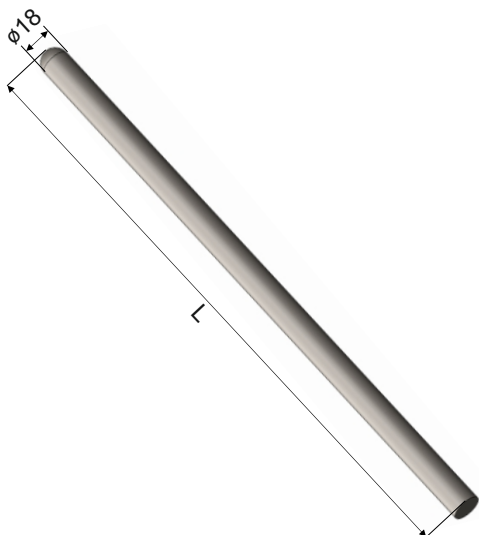
JÍMACÍ TYČ SE ZÁVITEM DO DŘEVA



obj. číslo	označení	L [mm]	hmotnost [kg]
100010	JD 10 FeZn	1000	2,1
100020	JD 15 FeZn	1500	3,1
100030	JD 20 FeZn	2000	4,1

Použití: tyč určená k zachycení a svedení přímého úderu blesku nad chráněným objektem

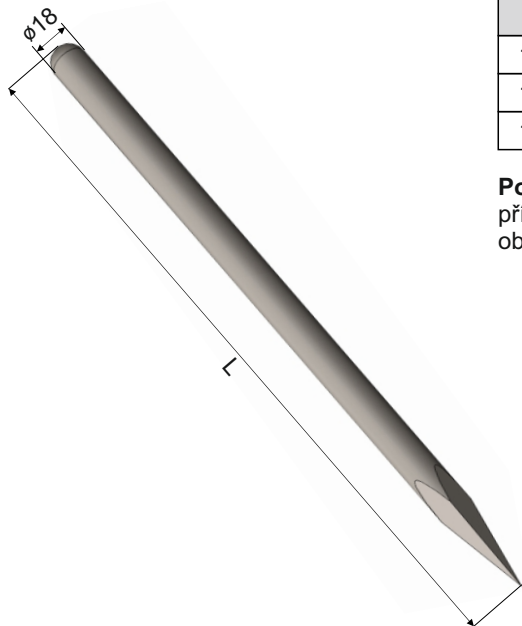
JÍMACÍ TYČ BEZ OSAZENÍ



obj. číslo	označení	L [mm]	hmotnost [kg]
100040	JP 10 FeZn	1000	2,0
100050	JP 15 FeZn	1500	3,0
100060	JP 20 FeZn	2000	4,0
100070	JP 30 FeZn	3000	6,0
300000	JP 10 Cu	1000	2,3
300010	JP 15 Cu	1500	3,4
300020	JP 20 Cu	2000	4,5
441000	JP 10 nerez	1000	2,1
441010	JP 15 nerez	1500	3,1
441020	JP 20 nerez	2000	4,1

Použití: tyč určená k zachycení a svedení přímého úderu blesku nad chráněným objektem

JÍMACÍ TYČ S KOVANÝM HROTEM

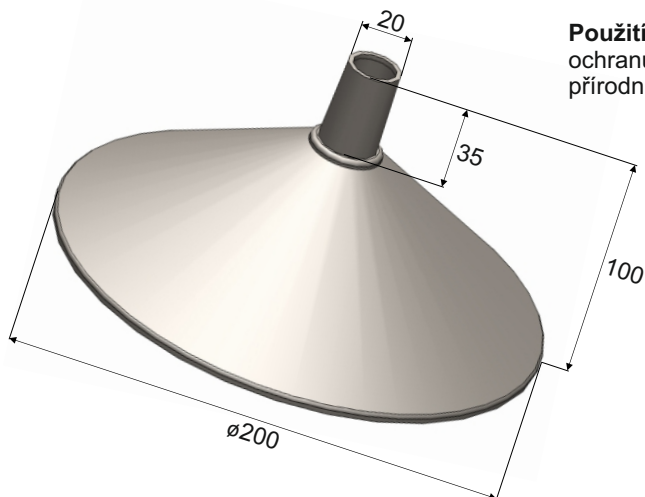


obj. číslo	označení	L [mm]	hmotnost [kg]
100080	JK 10 FeZn	1000	2,0
100090	JK 15 FeZn	1500	3,0
100100	JK 20 FeZn	2000	4,0

Použití: tyč určená k zachycení a svedení přímého úderu blesku nad chráněným objektem

OCHRANNÁ STŘÍŠKA HORNÍ

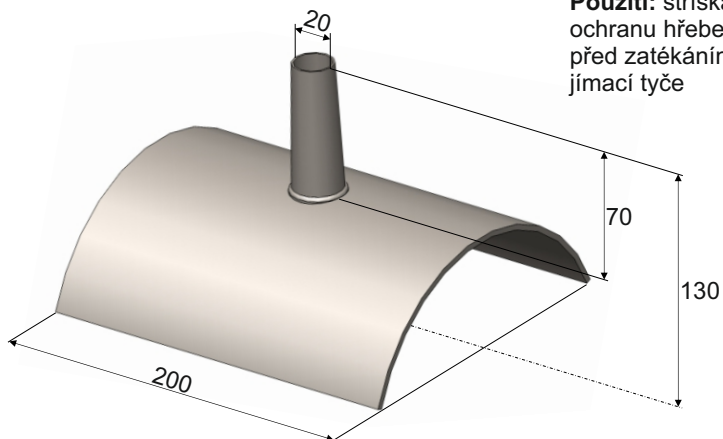
obj. číslo	označení	hmotnost [kg]
100130	OS 01 FeZn	0,13
300030	OS 01 Cu	0,18



Použití: stříška určená pro ochranu svorky na jímací tyči před přírodními vlivy

OCHRANNÁ STŘÍŠKA DOLNÍ

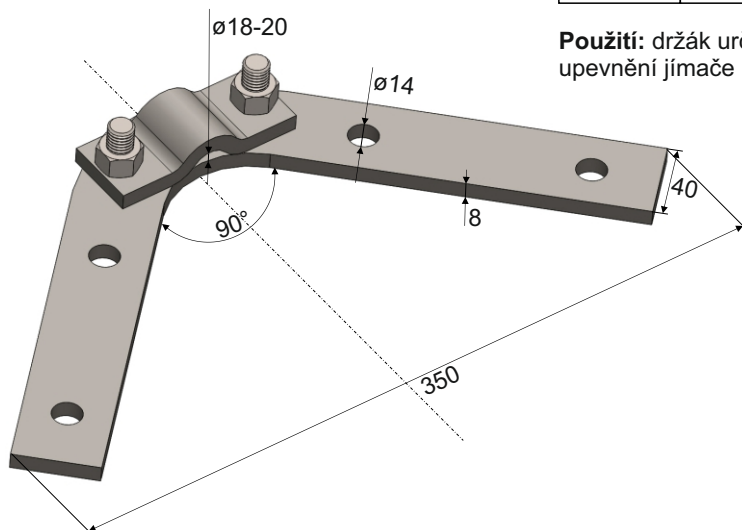
obj. číslo	označení	hmotnost [kg]
100150	OS 04 FeZn	0,23
300040	OS 04 Cu	0,22



Použití: stříška určená pro ochranu hřebene sedlové střechy před zatékáním v místě upevnění jímací tyče

DRŽÁK JÍMACÍ TYČE NA KROV - HORNÍ

obj. číslo	označení	hmotnost [kg]
100110	DJ 4h FeZn	1,2

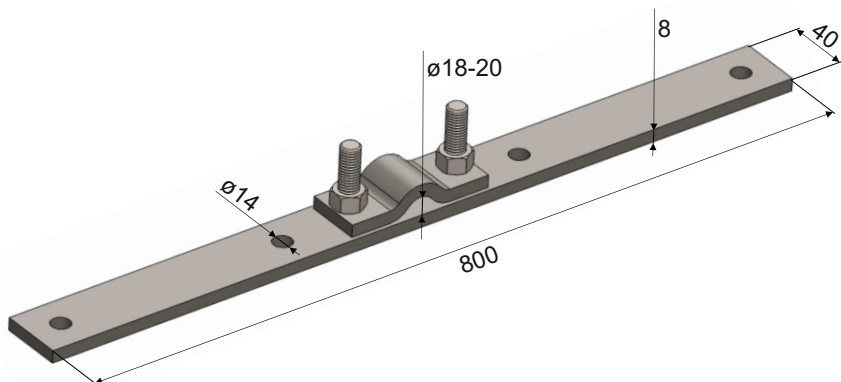


Použití: držák určený pro upevnění jímače na krov

DRŽÁK JÍMACÍ TYČE NA KROV - DOLNÍ

obj. číslo	označení	hmotnost [kg]
100120	DJ 4d FeZn	2,2

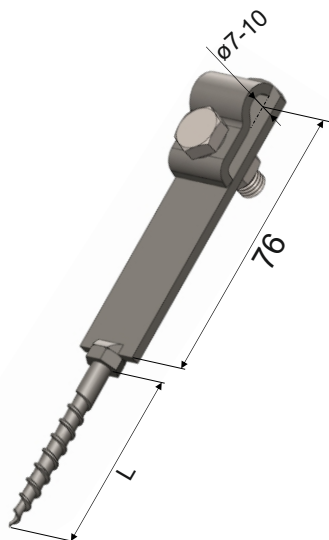
Použití: držák určený pro upevnění jímací tyče na krov



PODPĚRA VEDENÍ DO ZDIVA

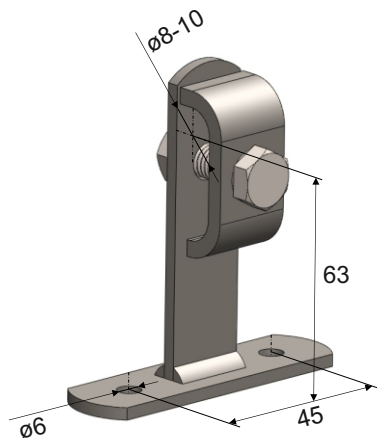
obj. číslo	označení	L [mm]	hmotnost [kg]
101010	PV 01 h-50 FeZn	6x50	0,10
101020	PV 01 h-100 FeZn	8x100	0,12
310036	PV 01 h Cu	6x50	0,10
442000	PV 01 h nerez	6x50	0,07

Použití: podpěra vedení určená pro upevnění vodiče do zdiva pomocí hmoždinky



PODPĚRA VEDENÍ DO ZDIVA

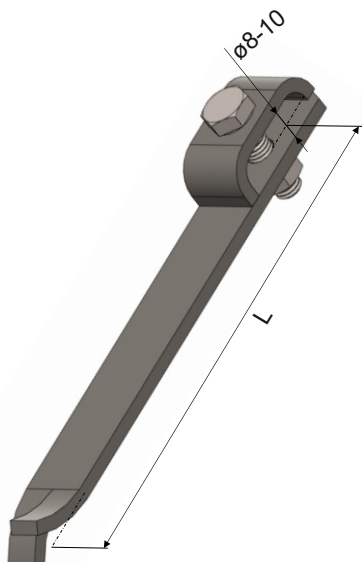
obj. číslo	označení	hmotnost [kg]
110037	PV 01 s	0,11



Použití: podpěra vedení určená pro upevnění vodiče na stěnu pomocí šroubů

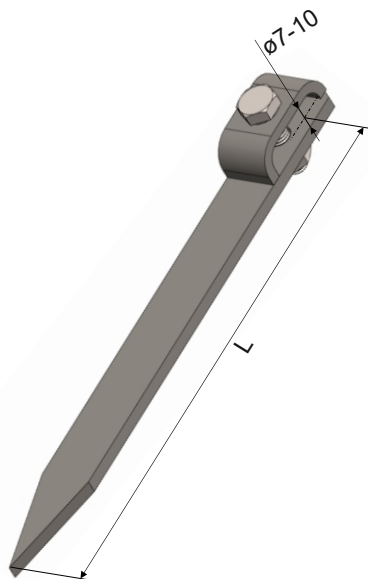
PODPĚRA VEDENÍ DO ZDIVA

obj. číslo	označení	L [mm]	hmotnost [kg]
101000	PV 01 FeZn	150	0,15
101030	PV 02 FeZn	200	0,18
101040	PV 03 FeZn	250	0,21



Použití: podpěra vedení určená pro upevnění vodiče do zdiva

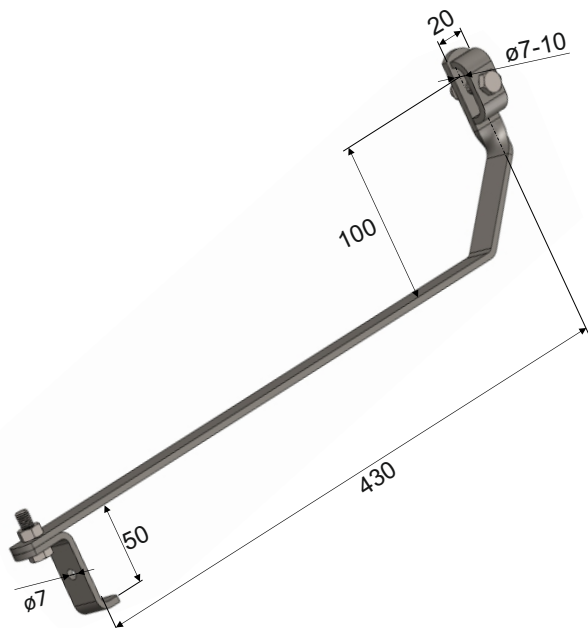
PODPĚRA VEDENÍ DO DŘEVA A ZDIVA



obj. číslo	označení	L [mm]	hmotnost [kg]
101050	PV 04 FeZn	200	0,19
101060	PV 05 FeZn	250	0,24
101070	PV 06 FeZn	300	0,28
101071	PV 07 FeZn	350	0,32
300050	PV 04 Cu	200	0,20
300060	PV 05 Cu	250	0,24
300070	PV 06 Cu	300	0,28

Použití: podpěra vedení určená pro upevnění vodiče do dřeva a zdiva

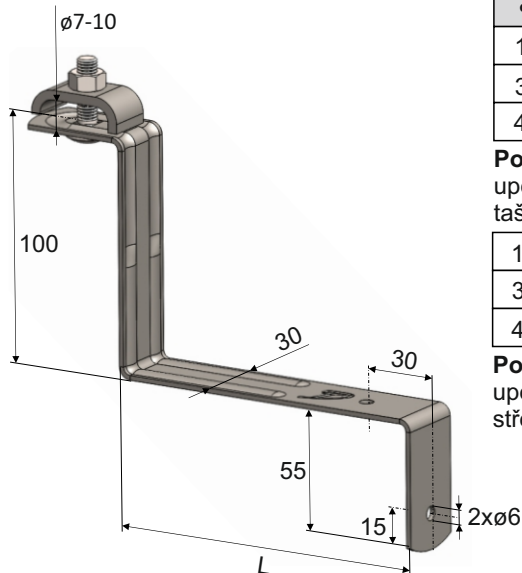
PODPĚRA VEDENÍ POD STŘEŠNÍ KRYTINU



obj. číslo	označení	hmotnost [kg]
101080	PV 11 FeZn	0,36
300080	PV 11 Cu	0,39

Použití: podpěra vedení určená pro upevnění vodiče za střešní latě na taškových střechách

PODPĚRA VEDENÍ POD STŘEŠNÍ KRYTINU



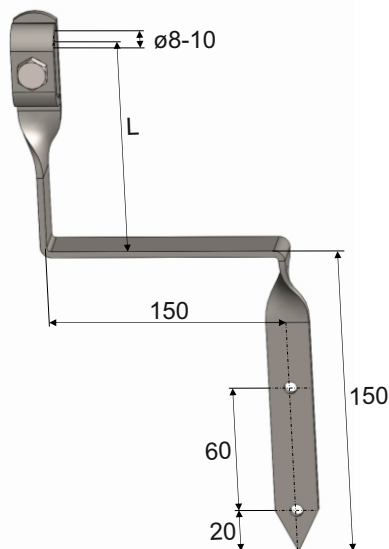
obj. číslo	označení	L [mm]	hmotnost [kg]
101090	PV 11 b FeZn	105	0,18
300550	PV 11 b Cu	105	0,20
442010	PV 11 b nerez	105	0,13

Použití: podpěra vedení určená pro upevnění vodiče za první střešní lať na taškových střeších

obj. číslo	označení	L [mm]	hmotnost [kg]
101091	PV 11 c FeZn	410	0,32
300551	PV 11 c Cu	410	0,35
442015	PV 11 c nerez	410	0,24

Použití: podpěra vedení určená pro upevnění vodiče za střešní lať na taškových střeších

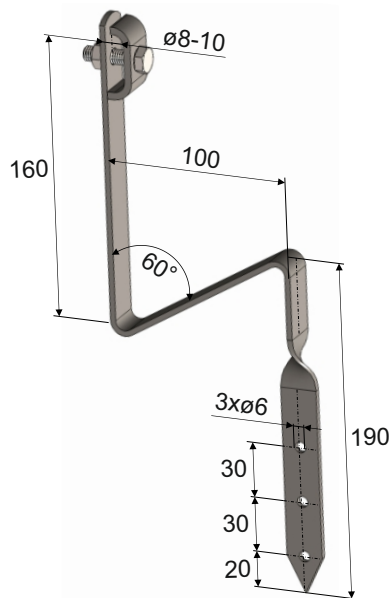
PODPĚRA VEDENÍ POD STŘEŠNÍ KRYTINU NA SVAHU



obj. číslo	označení	L [mm]	hmotnost [kg]
101100	PV 12 FeZn	100	0,33
101110	PV 13 FeZn	150	0,36

Použití: podpěra vedení určená pro upevnění vodiče na taškových střeších

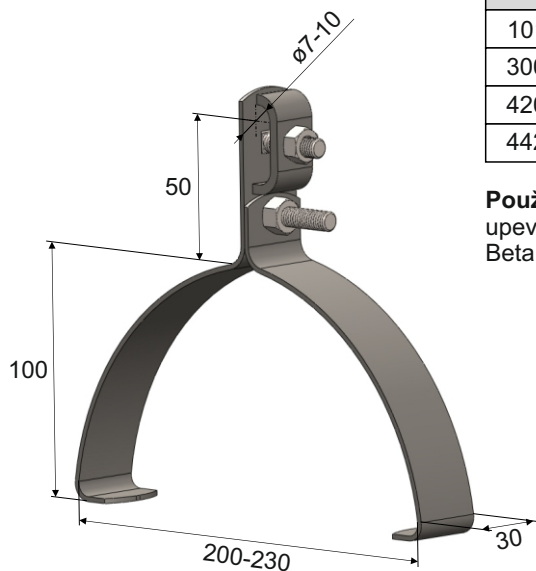
PODPĚRA VEDENÍ POD HŘEBENÁČE



obj. číslo	označení	hmotnost [kg]
101120	PV 14 FeZn	0,27

Použití: podpěra vedení určená pro upevnění vodiče na hřebenu střechy

PODPĚRA VEDENÍ NA HŘEBENÁČE



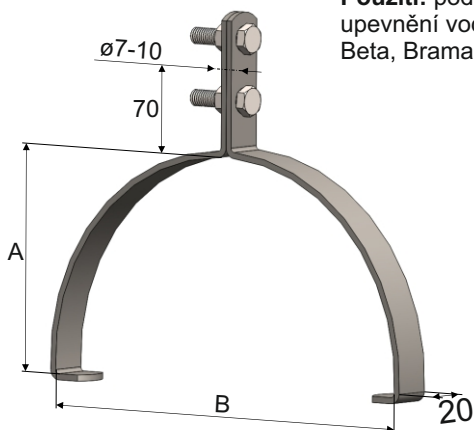
obj. číslo	označení	hmotnost [kg]
101130	PV 15 plech FeZn	0,27
300090	PV 15 plech Cu	0,29
420100	PV 15 plech Al	0,13
442030	PV 15 plech nerez	0,21

Použití: podpěra vedení určená pro upevnění vodiče na hřebenu střechy - Beta, Bramac, Tondach 20,21

PODPĚRA VEDENÍ NA HŘEBENÁČE

obj. číslo	označení	A [mm]	B [mm]	hmotnost [kg]
101140	PV 15 a FeZn	110	210-230	0,27
300100	PV 15 a Cu	110	210-230	0,30

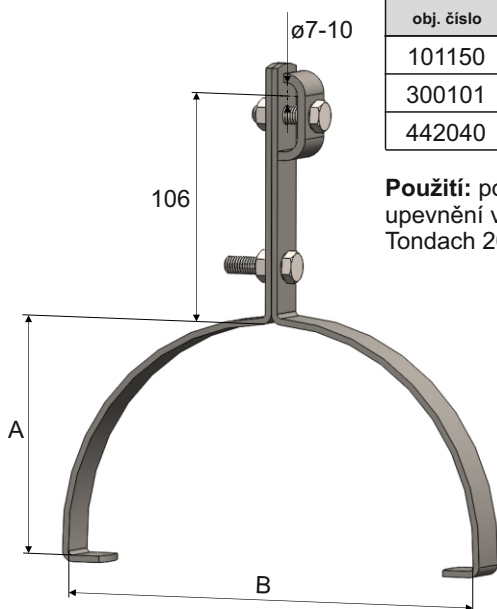
Použití: podpěra vedení (bez příložky) určená pro upevnění vodiče (mezi dva šrouby) na hřebenu střechy - Beta, Bramac, Tondach 20,21



PODPĚRA VEDENÍ NA HŘEBENÁČE

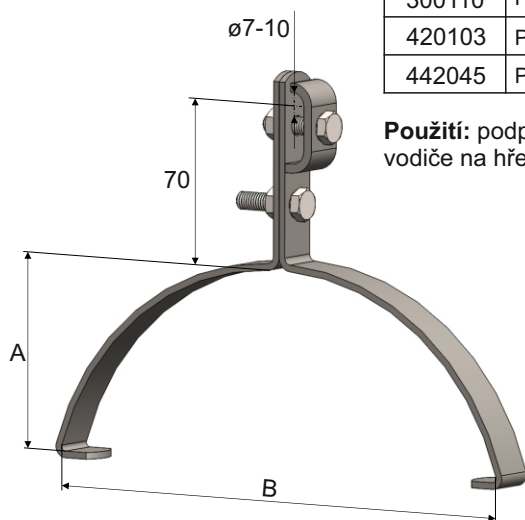
obj. číslo	označení	A [mm]	B [mm]	hmotnost [kg]
101150	PV 15 ab FeZn	110	210-230	0,34
300101	PV 15 ab Cu	110	210-230	0,37
442040	PV 15 ab nerez	110	210-230	0,32

Použití: podpěra vedení (s příložkou) určená pro upevnění vodiče na hřebenu střechy - Beta, Bramac, Tondach 20,21



PODPĚRA VEDENÍ NA HŘEBENÁČE

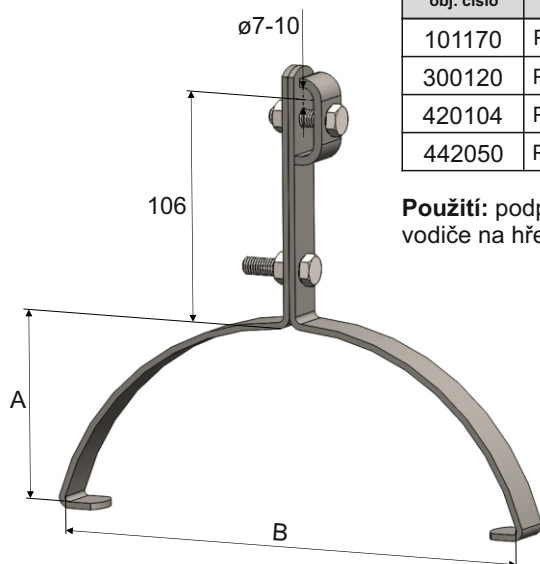
obj. číslo	označení	A [mm]	B [mm]	hmotnost [kg]
101160	PV 15 Br-n FeZn	90	240-260	0,30
300110	PV 15 Br-n Cu	90	240-260	0,32
420103	PV 15 Br-n Al	90	240-260	0,29
442045	PV 15 Br-n nerez	90	240-260	0,14



Použití: podpěra vedení (nízká) určená pro upevnění vodiče na hřebenu střechy - Bramac, Tondach 26

PODPĚRA VEDENÍ NA HŘEBENÁČE

obj. číslo	označení	A [mm]	B [mm]	hmotnost [kg]
101170	PV 15 Br-v FeZn	90	240-260	0,33
300120	PV 15 Br-v Cu	90	240-260	0,36
420104	PV 15 Br-v Al	90	240-260	0,15
442050	PV 15 Br-v nerez	90	240-260	0,31



Použití: podpěra vedení (vysoká) určená pro upevnění vodiče na hřebenu střechy - Bramac, Tondach 26

PODPĚRA VEDENÍ NA HŘEBENÁČE - univerzální

obj. číslo	označení	A [mm]	B [mm]	hmotnost [kg]
101180	PV 15 U-a FeZn	40-65	145-195	0,19
300130	PV 15 U-a Cu	40-65	145-195	0,25

Použití: podpěra vedení určená pro upevnění vodiče na malém hřebenu střechy - eternit, hřebenače, Cembrit, k taškám Bobrovky

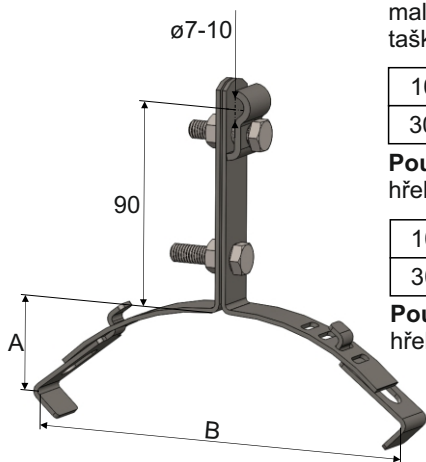
101190	PV 15 U-b FeZn	50-75	190-230	0,22
300140	PV 15 U-b Cu	50-75	190-230	0,31

Použití: podpěra vedení určená pro upevnění vodiče na hřebenu střechy - Beta, Bramac, Tondach 21

101200	PV 15 U-c FeZn	90-105	245-285	0,24
300150	PV 15 U-c Cu	90-105	245-285	0,33

Použití: podpěra vedení určená pro upevnění vodiče na hřebenu střechy - Tondach 26

Univerzální stavitelná podpěra.



PODPĚRA VEDENÍ NA HŘEBENÁČE - univezální

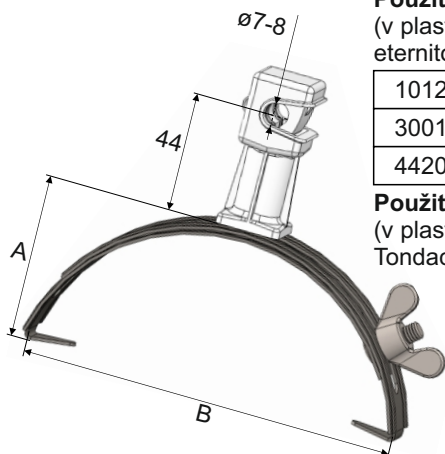
obj. číslo	označení	A [mm]	B [mm]	hmotnost [kg]
101160	PV 15 U-d FeZn	40-80	120-170	0,08
300160	PV 15 U-d Cu	40-80	120-170	0,09
442080	PV 15 U-d nerez	40-80	120-170	0,08

Použití: podpěra vedení určená pro upevnění vodiče (v plastovém držáku) na malém hřebenu střechy - eternitové hřebenače, Cembrit, Tondach č.1

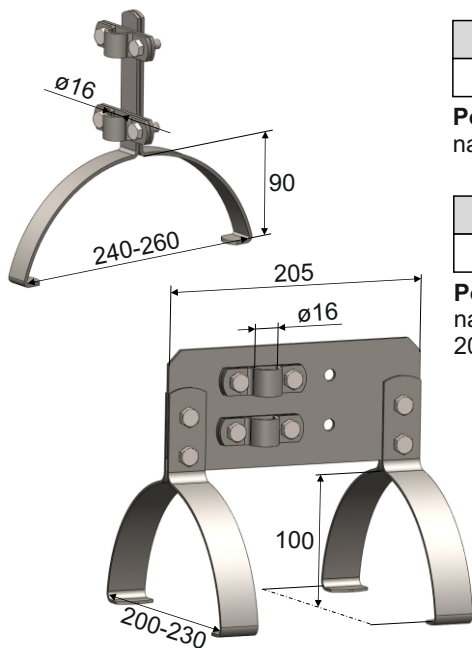
101220	PV 15 U-e FeZn	70-120	170-260	0,10
300170	PV 15 U-e Cu	70-120	170-260	0,11
442085	PV 15 U-e nerez	70-120	170-260	0,10

Použití: podpěra vedení určená pro upevnění vodiče (v plastovém držáku) na hřebenu střechy - Beta, Bramac, Tondach

Lehká a snadno stavitelná podpěra



PODPĚRA JÍMACÍ TYČE NA HŘEBENÁČE



obj. číslo	označení	hmotnost [kg]
110026	PJT 15 a - 1 podpěra	

Použití: podpěra určena pro upevnění jímače na hřebenu střechy - Bramac, Tondach 26

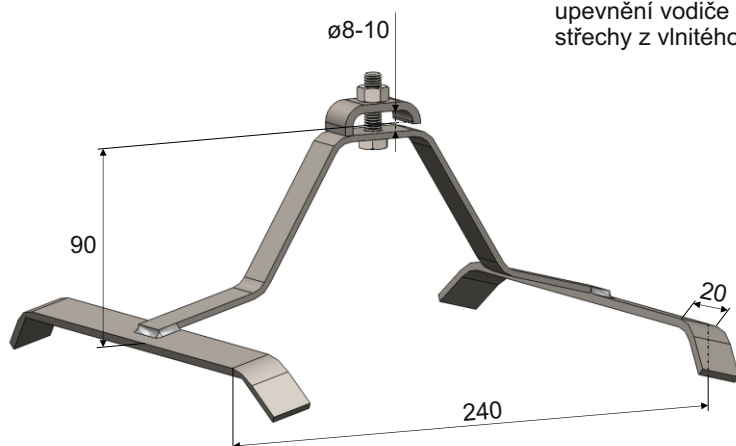
obj. číslo	označení	hmotnost [kg]
110027	PJT 15 b - 2 podpěry	

Použití: podpěra určena pro upevnění jímače na hřebenu střechy - Beta, Bramac, Tondach 20,21

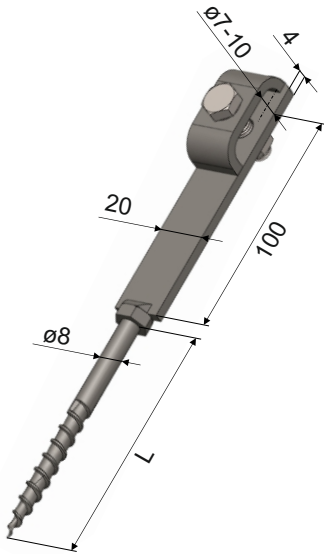
PODPĚRA VEDENÍ NA HŘEBENÁČE

obj. číslo	označení	hmotnost [kg]
101230	PV 16 FeZn	0,66

Použití: podpěra vedení určená pro upevnění vodiče na hřebenu střechy z vlnitého eternitu



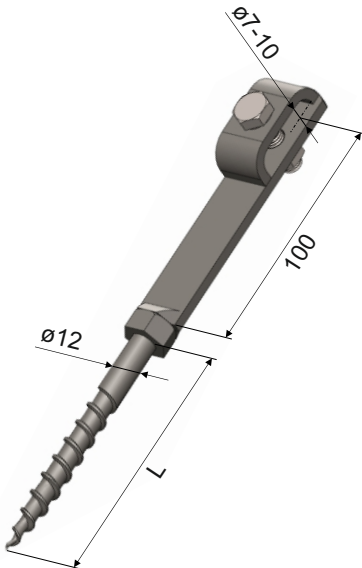
PODPĚRA VEDENÍ



obj. číslo	označení	L [mm]	hmotnost [kg]
101240	PV 17-100 FeZn	100	0,15
101250	PV 17-160 FeZn	160	0,17
101260	PV 17-200 FeZn	200	0,18
101261	PV 17-260 FeZn	260	0,24
101262	PV 17-280 FeZn	280	0,25
101263	PV 17-300 FeZn	300	0,26
300180	PV 17-100 Cu	100	0,17
300190	PV 17-160 Cu	160	0,19
300191	PV 17-200 Cu	200	0,21
442110	PV 17-100 nerez	100	0,12
442120	PV 17-160 nerez	160	0,13
442130	PV 17-200 nerez	200	0,14

Použití: podpěra vedení určená pro upevnění vodiče na vlnitém eternitu nebo pomocí hmoždinek do zdiva a dřeva

PODPĚRA VEDENÍ DO DŘEVĚNÝCH KONSTRUKCÍ



obj. číslo	označení	L [mm]	hmotnost [kg]
101270	PV 18 FeZn	100	0,19

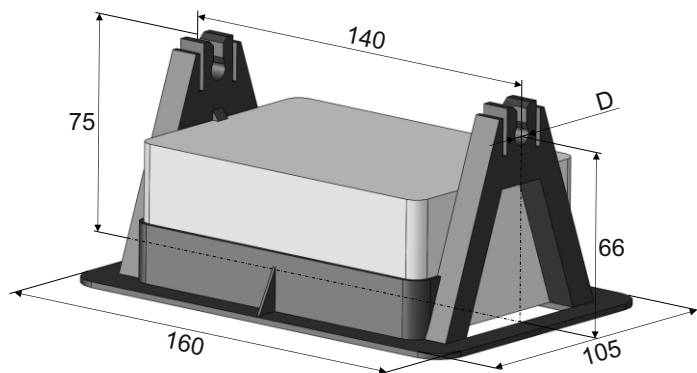
Použití: podpěra vedení určená pro upevnění vodiče do dřeva

PODPĚRA VEDENÍ NA PLOCHÉ STŘECHY

obj. číslo	označení	D [mm]	hmotnost [kg]
101302	PV 21 betkostka ø8	8	1
101303	PV 21 betkostka ø10	10	1

Použití: podpěra vedení určená pro upevnění vodiče na plochých střechách

Materiál: plastová podpěra odolná proti UV záření s vloženou betonovou kostkou z mrazuvzdorného betonu

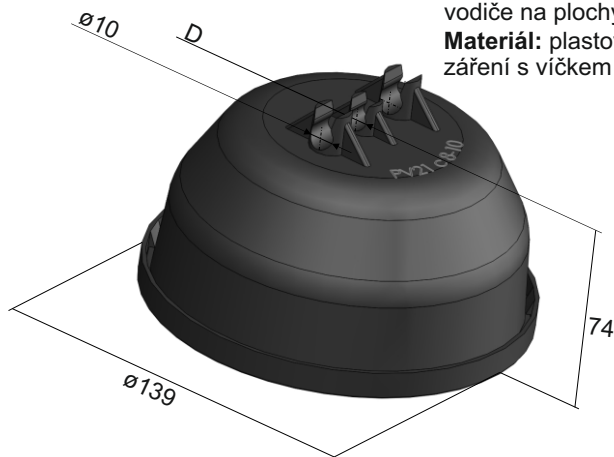


PODPĚRA VEDENÍ NA PLOCHÉ STŘECHY

obj. číslo	označení	D [mm]	hmotnost [kg]
101304	PV 21 c ø8	8	1
101305	PV 21 c ø10	10	1

Použití: podpěra vedení určená pro upevnění vodiče na plochých střechách

Materiál: plastová podpěra odolná proti UV záření s víčkem - výplň štěrku

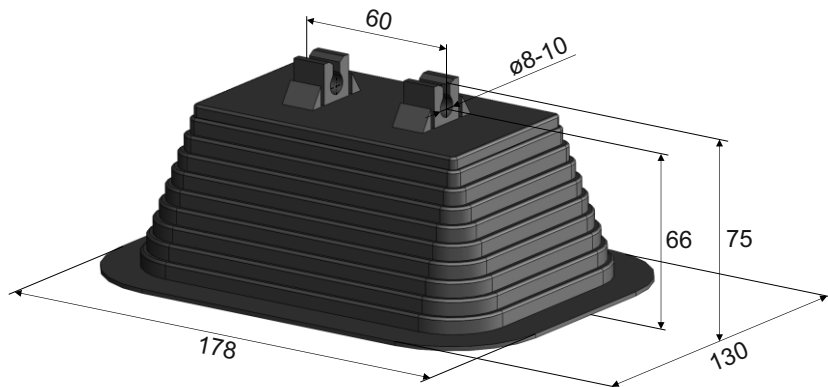


PODPĚRA VEDENÍ NA PLOCHÉ STŘECHY

obj. číslo	označení	D [mm]	hmotnost [kg]
101306	PV 21 plastová pyramida $\varnothing 8\text{mm}$	8	1
101307	PV 21 plastová pyramida $\varnothing 10\text{mm}$	10	1

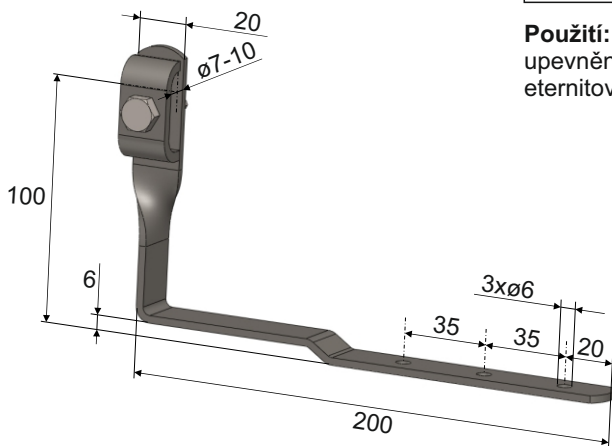
Použití: podpora vedení určená pro upevnění vodiče na plochých střechách

Materiál: celoplastová podpora odolná proti UV záření s vloženou betonovou kostkou uvnitř z mrazuvzdorného betonu



PODPĚRA VEDENÍ POD STŘEŠNÍ KRYTINU

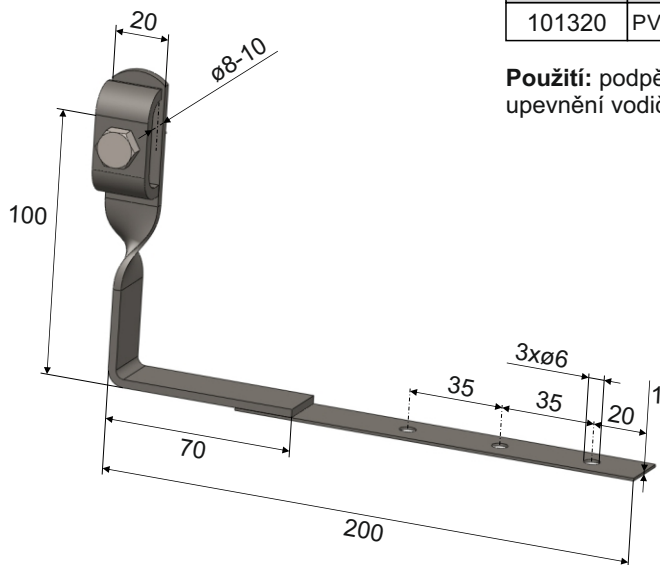
obj. číslo	označení	hmotnost [kg]
101310	PV 22 FeZn	0,18
300200	PV 22 Cu	0,20
442140	PV 22 nerez	0,17



Použití: podpora vedení určená pro upevnění vodiče na taškových a eternitových střechách

PODPĚRA VEDENÍ POD STŘEŠNÍ KRYTINU

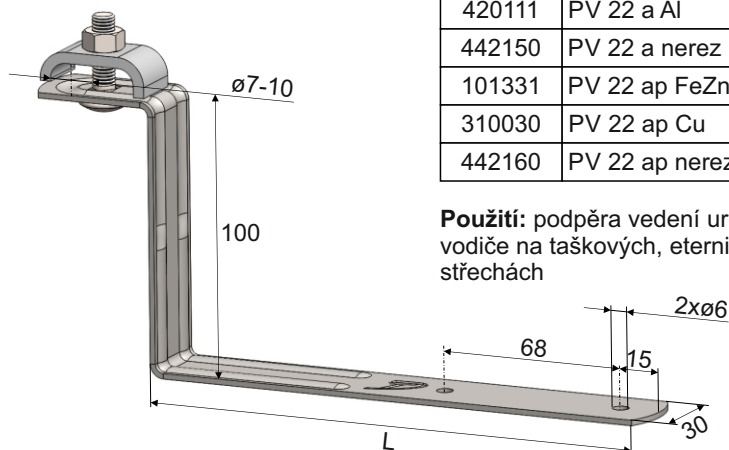
obj. číslo	označení	hmotnost [kg]
101320	PV 22 planžeta FeZn	0,15



Použití: podpěra vedení určená pro upevnění vodiče na šindelových střechách

PODPĚRA VEDENÍ POD STŘEŠNÍ KRYTINU

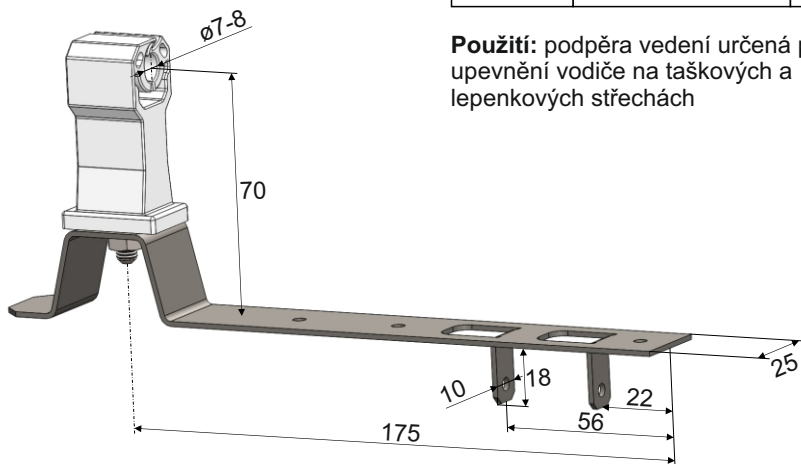
obj. číslo	označení	L [mm]	hmotnost [kg]
101330	PV 22 a FeZn	190	0,21
300210	PV 22 a Cu	190	0,22
420111	PV 22 a Al	190	0,08
442150	PV 22 a nerez	190	0,15
101331	PV 22 ap FeZn	290	0,24
310030	PV 22 ap Cu	290	0,28
442160	PV 22 ap nerez	290	0,18



Použití: podpěra vedení určená pro upevnění vodiče na taškových, eternitových a šindelových střechách

PODPĚRA VEDENÍ POD STŘEŠNÍ KRYTINU

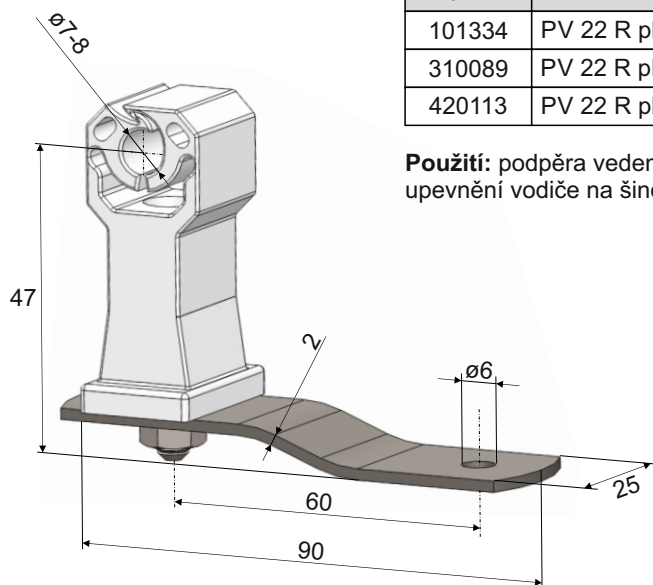
obj. číslo	označení	hmotnost [kg]
101333	PV 22 U plast FeZn	0,09
310033	PV 22 U plast Cu	0,11



Použití: podpěra vedení určená pro upevnění vodiče na taškových a lepenkových střeších

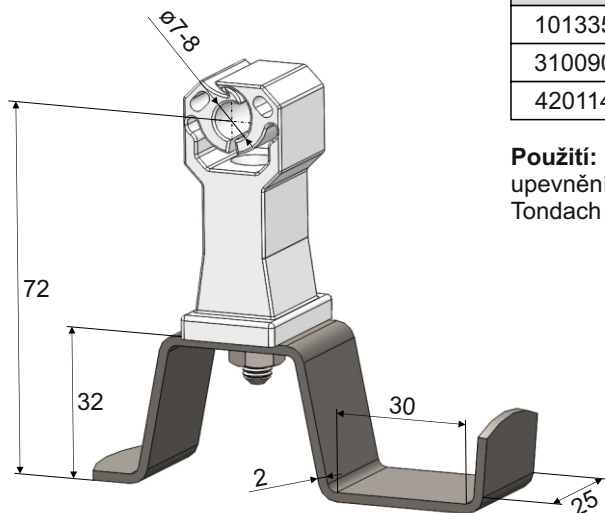
PODPĚRA VEDENÍ POD STŘEŠNÍ KRYTINU

obj. číslo	označení	hmotnost [kg]
101334	PV 22 R plast FeZn	0,05
310089	PV 22 R plast Cu	0,06
420113	PV 22 R plast Al	0,04



Použití: podpěra vedení určená pro upevnění vodiče na šindelových střeších

PODPĚRA VEDENÍ POD STŘEŠNÍ KRYTINU

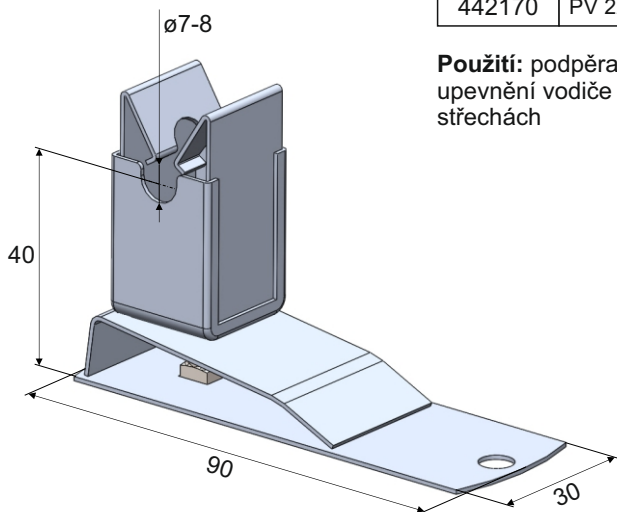


obj. číslo	označení	hmotnost [kg]
101335	PV 22 Z plast FeZn	0,06
310090	PV 22 Z plast Cu	0,07
420114	PV 22 Z plast Al	0,05

Použití: podpěra vedení určená pro upevnění vodiče na taškových střechách Tondach

PODPĚRA VEDENÍ POD STŘEŠNÍ KRYTINU

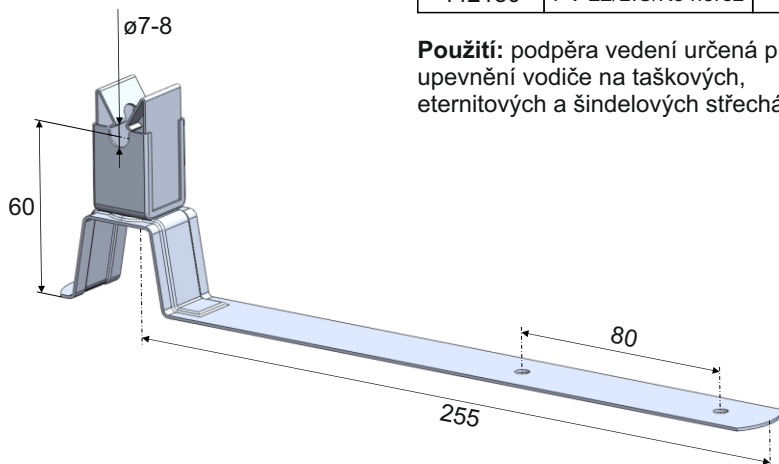
obj. číslo	označení	hmotnost [kg]
310100	PV 22/S/K8 Cu	0,07
442170	PV 22/S/K8 nerez	0,07



Použití: podpěra vedení určená pro upevnění vodiče na šindelových střechách

PODPĚRA VEDENÍ POD STŘEŠNÍ KRYTINU

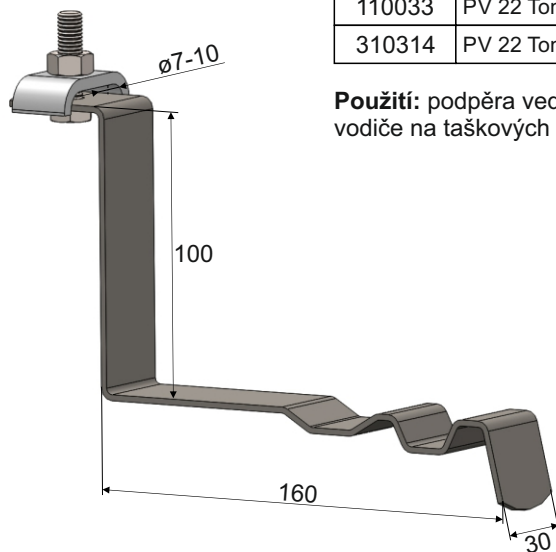
obj. číslo	označení	hmotnost [kg]
310055	PV 22/LIS/K8 Cu	0,07
442180	PV 22/LIS/K8 nerez	0,07



Použití: podpora vedení určená pro upevnění vodiče na taškových, eternitových a šindelových střeších

PODPĚRA VEDENÍ POD STŘEŠNÍ KRYTINU

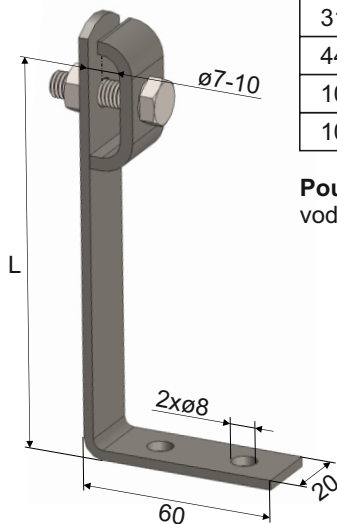
obj. číslo	označení	hmotnost [kg]
110033	PV 22 Tondach-univerzál FeZn	0,21
310314	PV 22 Tondach-univerzál Cu	0,20



Použití: podpora vedení určená pro upevnění vodiče na taškových střeších Tondach

PODPĚRA VEDENÍ NA PLECHOVÉ STŘECHY

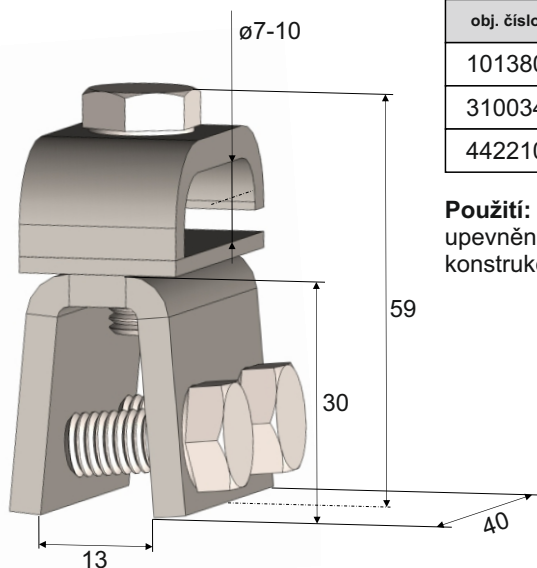
obj. číslo	označení	L [mm]	hmotnost [kg]
101340	PV 23 FeZn	110	0,16
310009	PV 23 Cu	110	0,17
442200	PV 23 nerez	110	0,14
101341	PV 23 přet. FeZn	110	0,15
101350	PV 24 FeZn	240	0,27



Použití: podpěra vedení určená pro upevnění vodiče na plechových střeších

PODPĚRA VEDENÍ NA KOVOVÉ KONSTRUKCE

obj. číslo	označení	hmotnost [kg]
101380	PV 32 FeZn	0,17
310034	PV 32 Cu	0,19
442210	PV 32 nerez	0,17

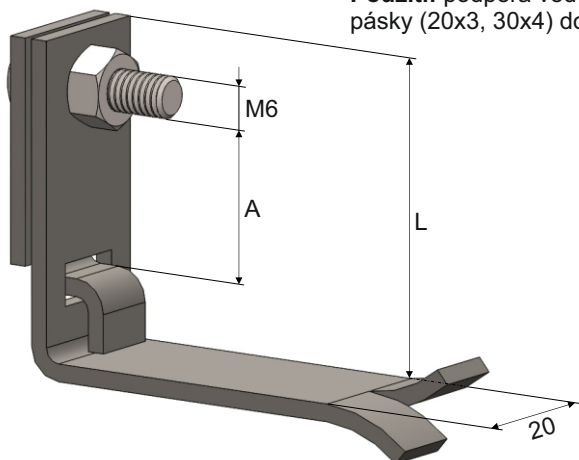


Použití: podpěra vedení určená pro upevnění vodiče ke kovovým konstrukcím

PODPĚRA PÁSKOVÉHO VEDENÍ DO ZDIVA

obj. číslo	označení	L [mm]	A [mm]	hmotnost [kg]
101390	PV 41 FeZn	45	20	0,07
101400	PV 42 FeZn	55	30	0,08

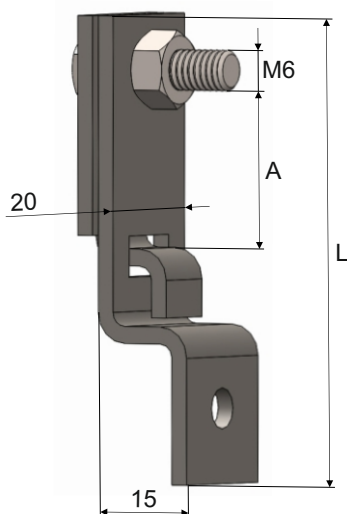
Použití: podpěra vedení určená pro upevnění zemnicí pásky (20x3, 30x4) do zdiva



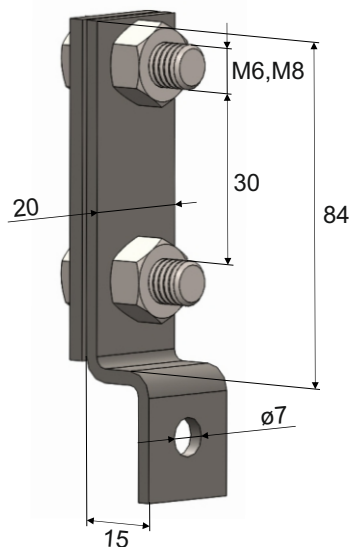
PODPĚRA PÁSKOVÉHO VEDENÍ NA KONSTRUKCE

obj. číslo	označení	L [mm]	A [mm]	hmotnost [kg]
101410	PV 43 FeZn	68	20	0,06
101420	PV 44 a FeZn	78	30	0,06

Použití: podpěra vedení určená pro upevnění zemnicí pásky (20x3, 30x4) ke kovovým konstrukcím nebo pomocí vrutu a hmoždinky do zdiva



PODPĚRA PÁSKOVÉHO VEDENÍ NA KONSTRUKCE



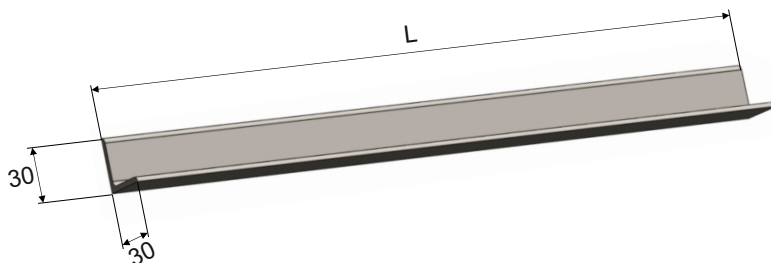
obj. číslo	označení	hmotnost [kg]
101430	PV 44 b M6 FeZn	0,09
101431	PV 44 b M8 FeZn	0,10

Použití: podpora vedení určená pro upevnění zemnicí pásky (30x4), ke kovovým konstrukcím nebo pomocí vrutu a hmoždinky do zdiva

OCHRANNÝ ÚHELNÍK

obj. číslo	označení	L [mm]	hmotnost [kg]
102000	OU 17 FeZn	1700	2,6
300220	OU 17 Cu	1700	2,3
443000	OU 17 nerez	1700	1,4
102020	OU 20 FeZn	2000	2,9

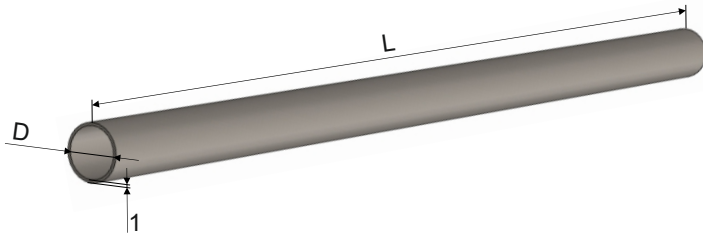
Použití: ochrana svodu u země před mechanickým poškozením



OCHRANNÁ TRUBKA

obj. číslo	označení	L [mm]	D [mm]	hmotnost [kg]
102161	OT 15 FeZn	1500	16	0,6
102163	OT 17 FeZn	1700	16	0,7
443045	OT 17 nerez	1700	16	0,6
102160	OT 17 FeZn	1700	20	1,0
300270	OT 17 Cu	1700	20	0,9
443040	OT 17 nerez	1700	20	0,9
102170	OT 20 FeZn	2000	20	1,2

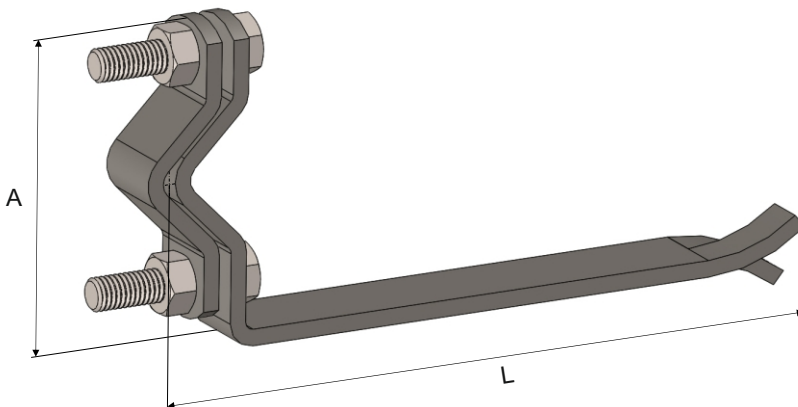
Použití: ochrana svodu u země před mechanickým poškozením



DRŽÁK OCHRANNÉHO ÚHELNÍKU DO ZDIVA

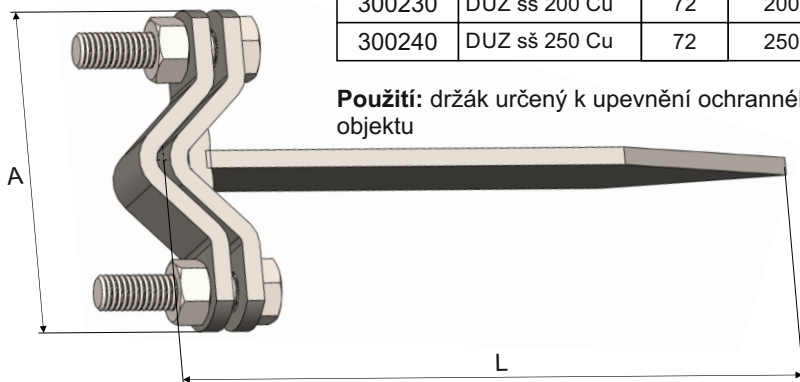
obj. číslo	označení	A [mm]	L [mm]	hmotnost [kg]
102040	DUZ br 150 FeZn	72	150	0,26

Použití: držák určený k upevnění ochranného úhelníku k objektu



DRŽÁK OCHRANNÉHO ÚHELNÍKU DO ZDIVA

obj. číslo	označení	A [mm]	L [mm]	hmotnost [kg]
102050	DUZ sš 150 FeZn	72	150	0,25
102060	DUZ sš 200 FeZn	72	200	0,27
102070	DUZ sš 250 FeZn	72	250	0,29
102071	DUZ sš 300 FeZn	72	300	0,31
102072	DUZ sš 350 FeZn	72	350	0,33
300230	DUZ sš 200 Cu	72	200	0,27
300240	DUZ sš 250 Cu	72	250	0,30



Použití: držák určený k upevnění ochranného úhelníku k objektu

DRŽÁK OCHRANNÉHO ÚHELNÍKU DO ZDIVA A DŘEVA

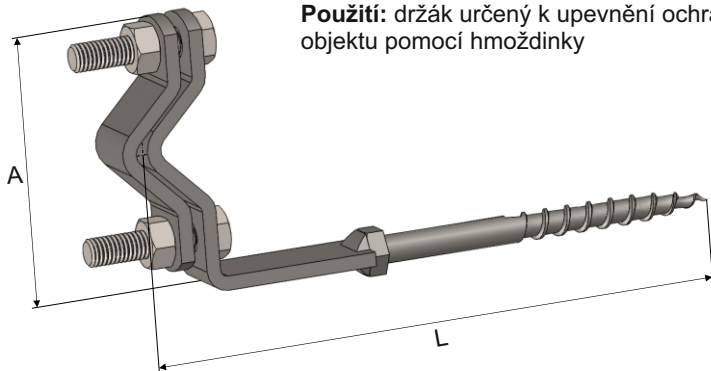
obj. číslo	označení	A [mm]	L [mm]	hmotnost [kg]
102080	DUD a 180 FeZn	72	180	0,20
102090	DUD a 220 FeZn	72	220	0,22
102093	DUD a 280 FeZn	72	280	0,26
102094	DUD a 300 FeZn	72	300	0,28
300580	DUD a 180 Cu	72	180	0,21
300581	DUD a 220 Cu	72	220	0,22
443010	DUD a 180 nerez	72	180	0,16
443020	DUD a 220 nerez	72	220	0,17



Použití: držák určený k upevnění ochranného úhelníku k objektu pomocí hmoždinky

DRŽÁK OCHRANNÉHO ÚHELNÍKU DO ZDIVA A DŘEVA

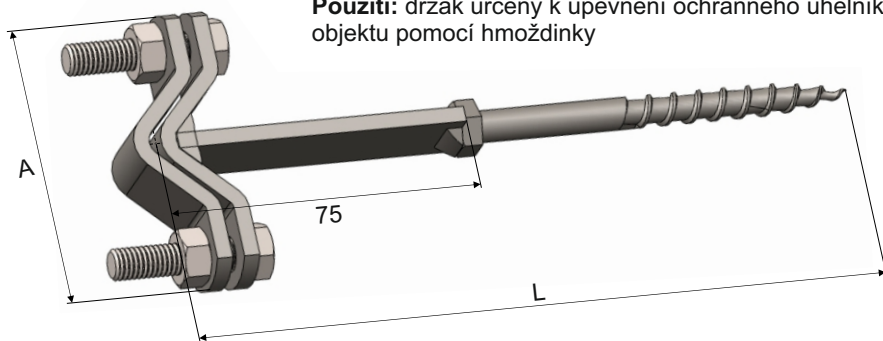
obj. číslo	označení	A [mm]	L [mm]	hmotnost [kg]
102100	DUD boč 100 FeZn	72	180	0,24
102101	DUD boč 160 FeZn	72	240	0,26
300250	DUD boč 100 Cu	72 <td 180	0,27	
300260	DUD boč 160 Cu	72	240	0,29



Použití: držák určený k upevnění ochranného úhelníku k objektu pomocí hmoždinky

DRŽÁK OCHRANNÉHO ÚHELNÍKU DO ZDIVA A DŘEVA

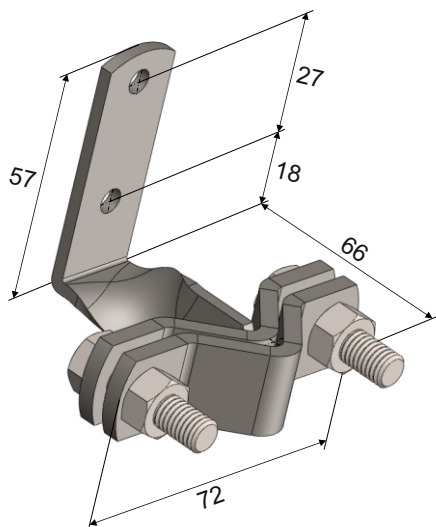
obj. číslo	označení	A [mm]	L [mm]	hmotnost [kg]
102140	DUD s 100 FeZn	72	180	0,20
102141	DUD s 160 FeZn	72	240	0,22
102142	DUD s 200 FeZn	72	280	0,24
102143	DUD s 260 FeZn	72	340	0,26
102144	DUD s 300 FeZn	72	380	0,28



Použití: držák určený k upevnění ochranného úhelníku k objektu pomocí hmoždinky

DRŽÁK OCHRANNÉHO ÚHELNÍKU NA STĚNU

obj. číslo	označení	hmotnost [kg]
102150	DUS	0,19

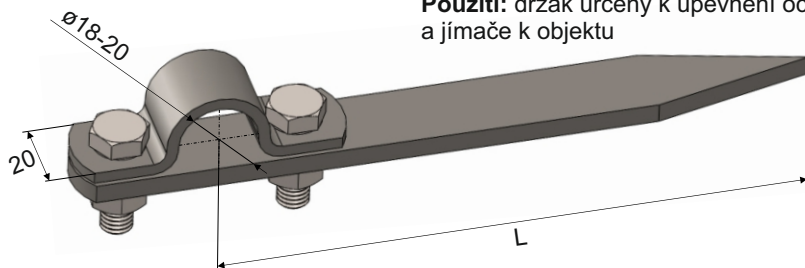


Použití: držák určený k upevnění ochranného úhelníku na stěnu pomocí šroubů

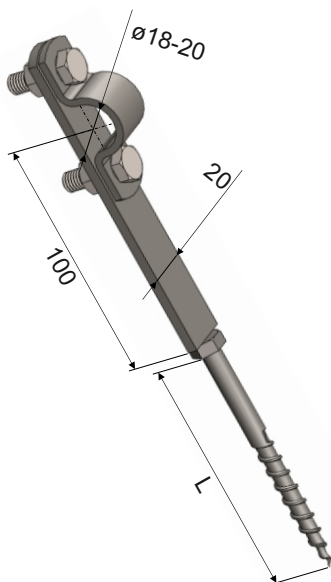
DRŽÁK OCHRANNÉ TRUBKY A JÍMAČE DO ZDIVA

obj. číslo	označení	L [mm]	hmotnost [kg]
102180	DOT 200 FeZn	200	0,23
102190	DOT 250 FeZn	250	0,28
102200	DOT 300 FeZn	300	0,31
102201	DOT 350 FeZn	350	0,36
300280	DOT 200 Cu	200	0,25
300290	DOT 250 Cu	250	0,30
300300	DOT 300 Cu	300	0,34

Použití: držák určený k upevnění ochranné trubky a jímače k objektu



DRŽÁK OCHRANNÉ TRUBKY A JÍMAČE DO ZDIVA A DŘEVA



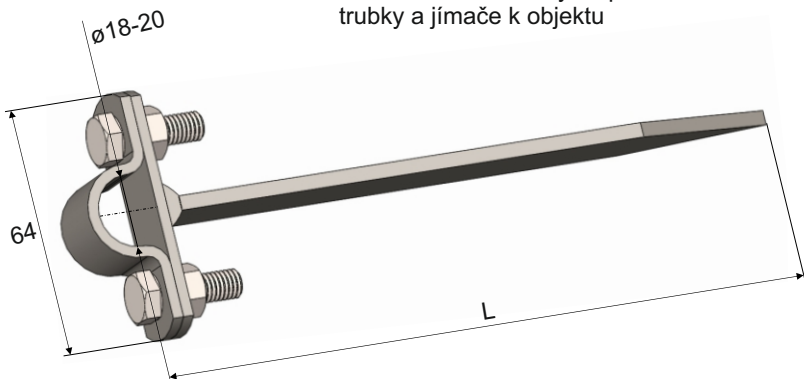
obj. číslo	označení	L [mm]	hmotnost [kg]
102210	DOT vrut 100 FeZn	100	0,18
102220	DOT vrut 160 FeZn	160	0,21
102230	DOT vrut 200 FeZn	200	0,24
102231	DOT vrut 280 FeZn	280	0,31
102232	DOT vrut 300 FeZn	300	0,32
300560	DOT vrut 100 Cu	100	0,19
300570	DOT vrut 160 Cu	160	0,21
300571	DOT vrut 200 Cu	200	0,22
443050	DOT vrut 100 nerez	100	0,16
443060	DOT vrut 160 nerez	160	0,17
443070	DOT vrut 200 nerez	200	0,18

Použití: držák určený k upevnění ochranné trubky a jímače k objektu pomocí hmoždinky

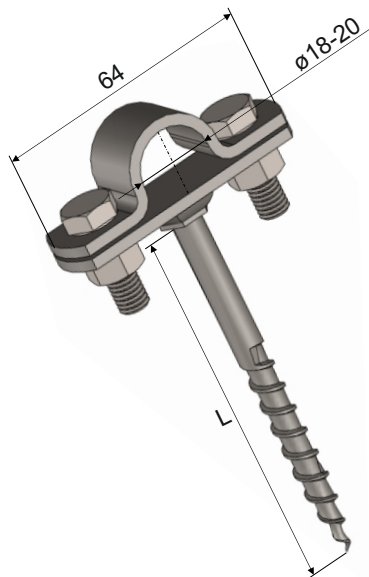
DRŽÁK OCHRANNÉ TRUBKY A JÍMAČE DO ZDIVA

obj. číslo	označení	L [mm]	hmotnost [kg]
102240	DOTb 200 FeZn	200	0,22
102250	DOTb 250 FeZn	250	0,24
102260	DOTb 300 FeZn	300	0,28

Použití: držák určený k upevnění ochranné trubky a jímače k objektu



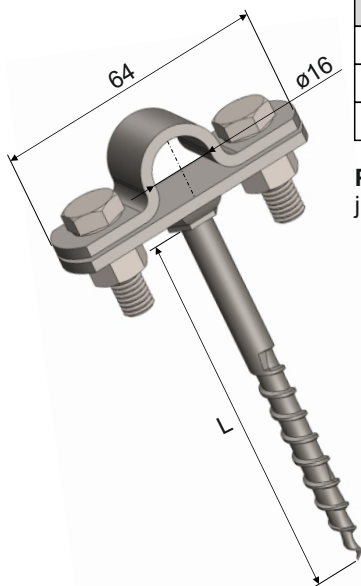
DRŽÁK OCHRANNÉ TRUBKY A JÍMAČE DO ZDIVA A DŘEVA



obj. číslo	označení	L [mm]	hmotnost [kg]
102270	DOTb-vrut 100 FeZn	100	0,14
102280	DOTb-vrut 160 FeZn	160	0,16
102290	DOTb-vrut 200 FeZn	200	0,18
102296	DOTb-vrut 260 FeZn	260	0,20
102297	DOTb-vrut 280 FeZn	280	0,22
300520	DOTb-vrut 100 Cu	100	0,15
300530	DOTb-vrut 160 Cu	160	0,16
300540	DOTb-vrut 200 Cu	200	0,18
443080	DOTb-vrut 100 nerez	100	0,11
443090	DOTb-vrut 160 nerez	160	0,12
443100	DOTb-vrut 200 nerez	200	0,13

Použití: držák určený k upevnění ochranné trubky a jímače k objektu pomocí hmoždinky

DRŽÁK OCHRANNÉ TRUBKY A JÍMAČE DO ZDIVA A DŘEVA



obj. číslo	označení	L [mm]	hmotnost [kg]
102275	DOTb o 16 - vrut 100 FeZn	100	0,13
102285	DOTb o 16 - vrut 160 FeZn	160	0,15
102295	DOTb o 16 - vrut 200 FeZn	200	0,17

Použití: držák určený k upevnění ochranné trubky a jímače k objektu pomocí hmoždinky.

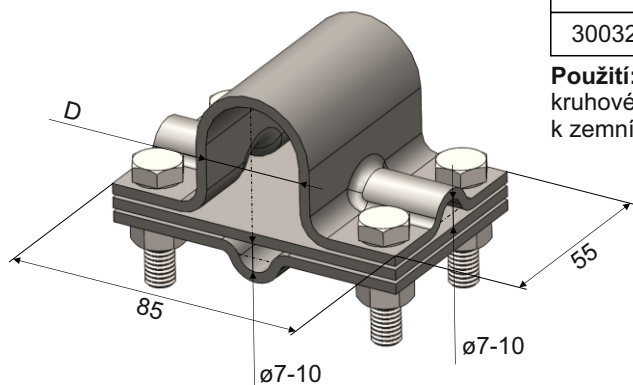
SVORKA K JÍMACÍ A ZEMNÍCI TYČI

obj. číslo	označení	D [mm]	hmotnost [kg]
103000	SJ 01 FeZn	20	0,36
300310	SJ 01 Cu	20	0,40

Použití: svorka určená k připojení kruhového vodiče k jímací tyči

103010	SJ 02 FeZn	26	0,38
300320	SJ 02 Cu	26	0,45

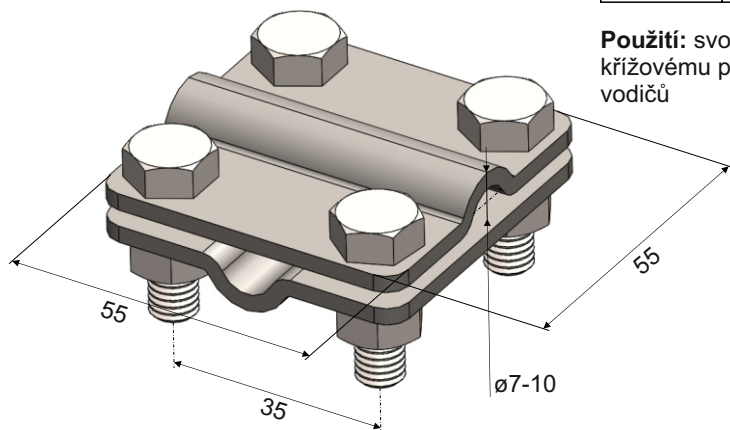
Použití: svorka určená k připojení kruhového vodiče a zemnicí pásky k zemnicí tyči



SVORKA KŘÍŽOVÁ

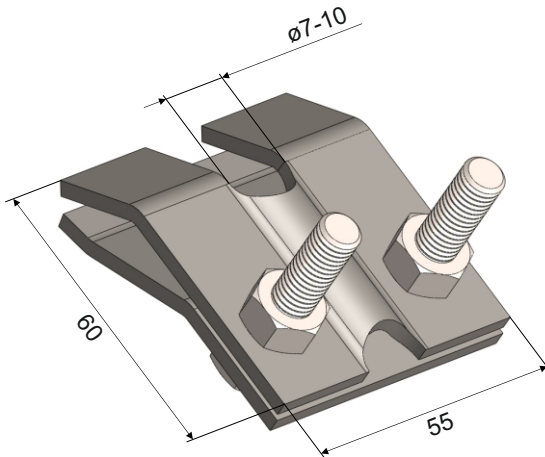
obj. číslo	označení	hmotnost [kg]
103020	SK FeZn	0,20
300330	SK Cu	0,22
444020	SK nerez	0,16

Použití: svorka určená ke křížovému propojení kruhových vodičů



SVORKA OKAPOVÁ - MALÁ

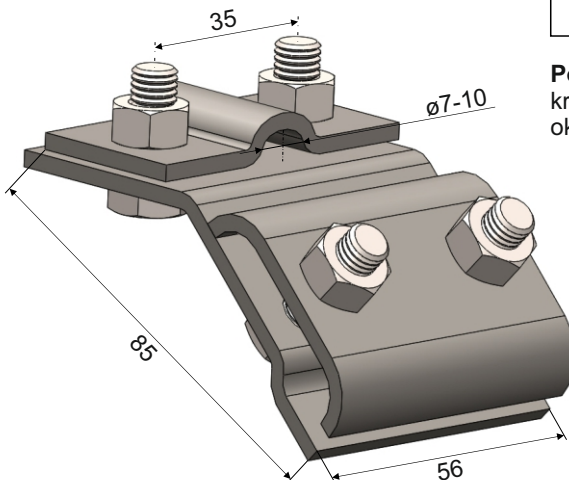
obj. číslo	označení	hmotnost [kg]
103030	SO m FeZn	0,17
300340	SO m Cu	0,18
420304	SO m Al	
444030	SO m nerez	0,12



Použití: svorka určená k připojení kruhového vodiče k plechovým okapovým žlabům

SVORKA OKAPOVÁ - VELKÁ

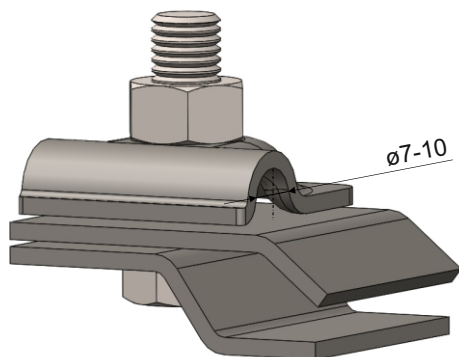
obj. číslo	označení	hmotnost [kg]
103040	SO v FeZn	0,28
300341	SO v Cu	0,31



Použití: svorka určená k připojení kruhového vodiče k plechovým okapovým žlabům

SVORKA OKAPOVÁ - JEDNOŠROUBOVÁ

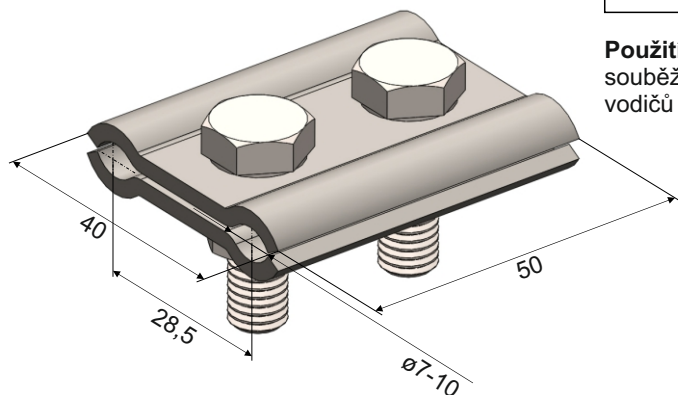
obj. číslo	označení	hmotnost [kg]
103050	SO c FeZn	0,15
300342	SO c Cu	0,16
420304	SO c Al	0,07
444040	SO c nerez	0,13



Použití: svorka určená k připojení kruhového vodiče k plechovým okapovým žlabům

SVORKA SPOJOVACÍ

obj. číslo	označení	hmotnost [kg]
103060	SS FeZn	0,13
300350	SS Cu	0,12
420305	SS Al	0,07
444050	SS nerez	0,10

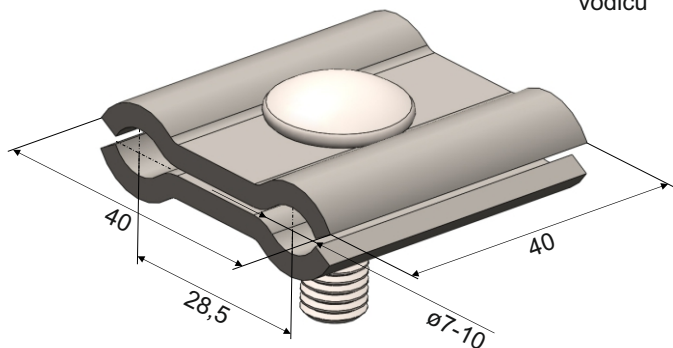


Použití: svorka určená k souběžnému spojení kruhových vodičů

SVORKA SPOJOVACÍ - JEDNOŠROUBOVÁ

obj. číslo	označení	hmotnost [kg]
103070	SS-1 FeZn	0,10
300351	SS-1 Cu	0,09

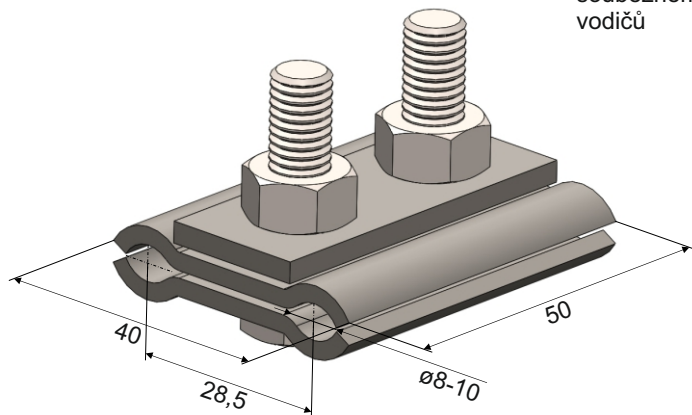
Použití: svorka určená k souběžnému spojení kruhových vodičů



SVORKA SPOJOVACÍ - S PŘÍLOŽKOU

obj. číslo	označení	hmotnost [kg]
103080	SS-p FeZn	0,17

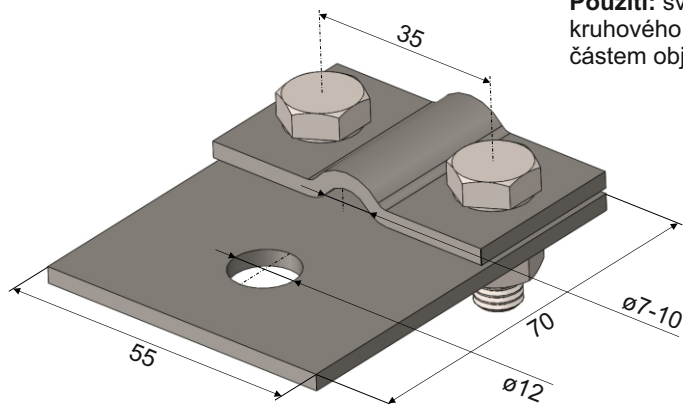
Použití: svorka určená k souběžnému spojení kruhových vodičů



SVORKA PŘIPOJOVACÍ

obj. číslo	označení	hmotnost [kg]
103090	SP 1 FeZn	0,17
300360	SP 1 Cu	0,17

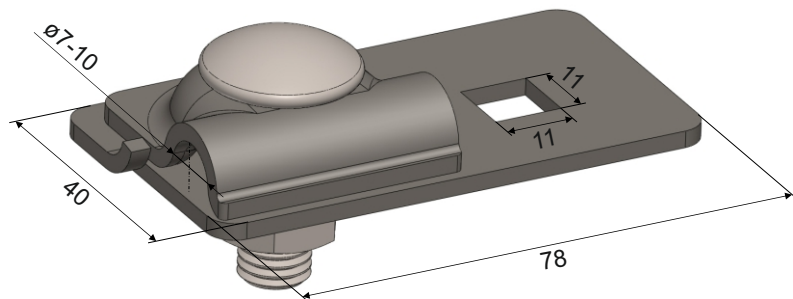
Použití: svorka určená k připojení kruhového vodiče ke kovovým částem objektu



SVORKA PŘIPOJOVACÍ

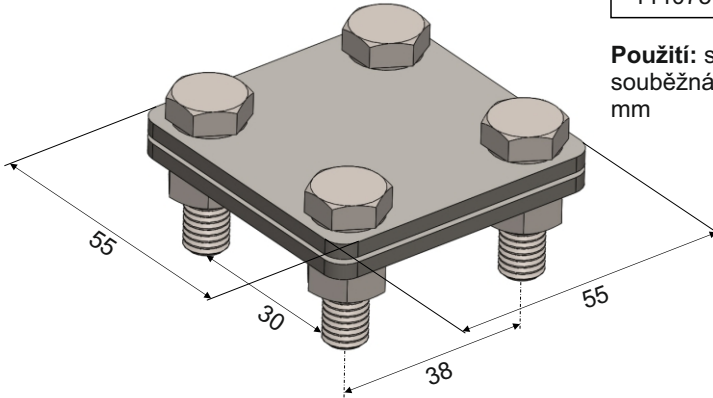
obj. číslo	označení	hmotnost [kg]
103100	SP FeZn	0,16
300361	SP Cu	0,13
444070	SP nerez	0,10

Použití: svorka určená k připojení kruhového vodiče ke kovovým částem objektu



SVORKA PRO ZEMNÍČÍ PÁSKU

obj. číslo	označení	hmotnost [kg]
103120	SR 02-M6 FeZn	0,17
103130	SR 02-M8 FeZn	0,20
300370	SR 02-M8 Cu	0,23
444075	SR 02-M8 nerez	0,23

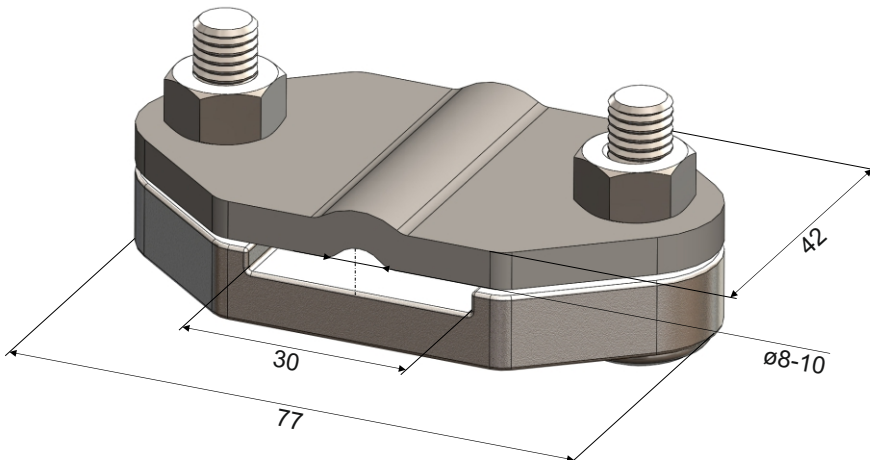


Použití: svorka určená pro křížová a souběžná spojení zemníčké pásky 30x4 mm

SVORKA PRO ZEMNÍČÍ PÁSKU A DRÁT

obj. číslo	označení	hmotnost [kg]
103140	SR 03-lit. FeZn - svorka zemníčké litinová	0,25

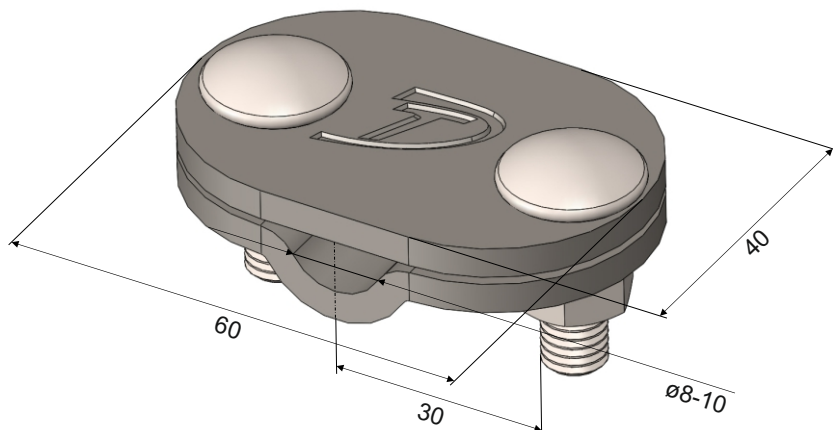
Použití: svorka určená pro souběžná spojení zemníčké pásky 30x4 mm a kruhového vodiče



SVORKA PRO ZEMNÍČÍ PÁSKU A DRÁT

obj. číslo	označení	hmotnost [kg]
103150	SR 03-plech. FeZn - svorka zemníčké plechová	0,16

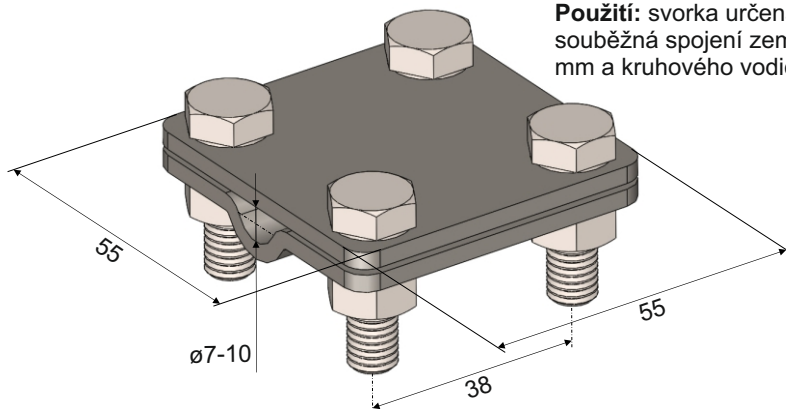
Použití: svorka určená pro souběžná spojení zemníčké pásky 30x4 mm a kruhového vodiče



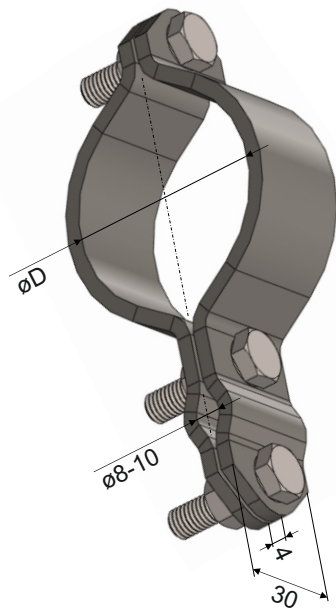
SVORKA PRO ZEMNÍČÍ PÁSKU A DRÁT

obj. číslo	označení	hmotnost [kg]
103160	SR 03b FeZn	0,22
300380	SR 03b Cu	0,24
444080	SR 03b nerez	0,18

Použití: svorka určená pro křížová a souběžná spojení zemníčké pásky 30x4 mm a kruhového vodiče



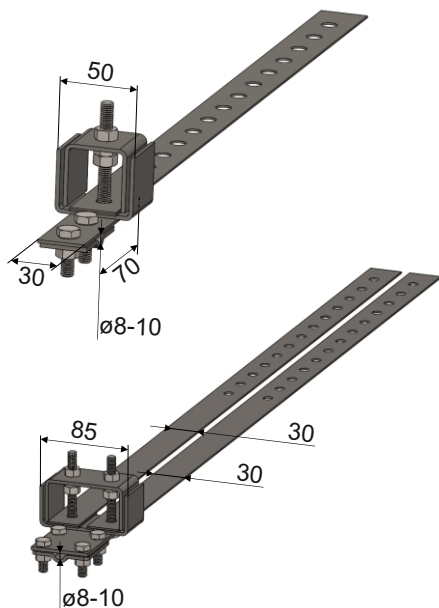
SVORKA NA POTRUBÍ



obj. číslo	označení	D [mm]	Js [°]	hmotnost [kg]
103170	ST 01 FeZn	18-22	½	0,23
103180	ST 02 FeZn	23-28	¾	0,25
103190	ST 03 FeZn	30-35	1	0,27
103200	ST 04 FeZn	36-43	1¼	0,30
103210	ST 05 FeZn	44-50	1½	0,34
103220	ST 06 FeZn	52-62	2	0,35
103230	ST 07 FeZn	68-77	2½	0,40
103240	ST 08 FeZn	81-90	3	0,45
103250	ST 09 FeZn	106-115	4	0,52

Použití: svorka určená pro připojení kruhového vodiče s kovovým potrubím

SVORKA NA OKAPOVÉ SVODY



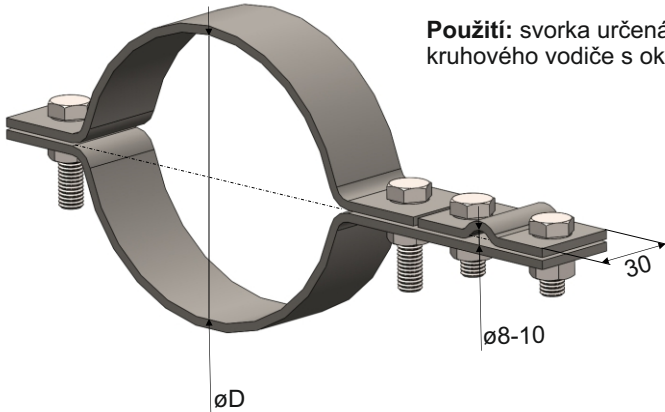
obj. číslo	označení	D [mm]	hmotnost [kg]
103260	ST 10 pás FeZn	20-150	0,47
103270	ST 11 pás FeZn	160-250	0,75

Použití: svorka určená pro připojení kruhového vodiče s okapovými svody. Možnost univerzálního použití svorky na různé průměry okapových svodů

SVORKA NA OKAPOVÉ SVODY

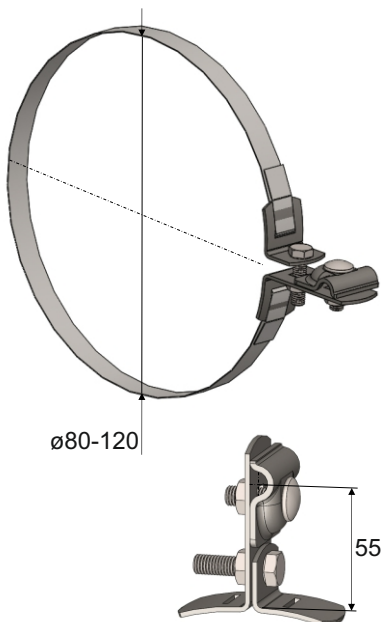
obj. číslo	označení	D [mm]	hmotnost [kg]
103280	ST 50 FeZn	50-60	0,42
103290	ST 100 FeZn	100-110	0,65
103300	ST 120 FeZn	120-130	0,78

Použití: svorka určená pro připojení kruhového vodiče s okapovými svody



SVORKA NA OKAPOVÉ SVODY

obj. číslo	označení	hmotnost [kg]
103310	ST Uni FeZn	0,16
103320	ST Uni FeZn - bez pásky	0,13
300390	ST Uni Cu	0,18
300400	ST Uni Cu - bez pásky	0,14
420308	ST Uni Al	0,07
420309	ST Uni Al - bez pásky	0,04
444130	ST Uni nerez	0,14
444140	ST Uni nerez - bez pásky	0,11



Použití: svorka určená pro připojení kruhového vodiče s okapovými svody. Možnost univerzálního použití svorky na různé průměry okapových svodů pomocí nerezové (měděné) pásky

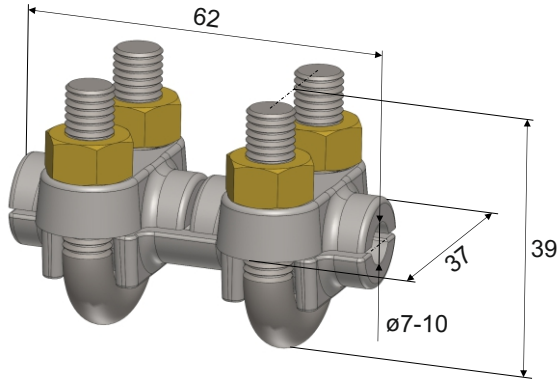
103330	Páska nerez	16x0,5	0,063
300410	Páska Cu	15x0,5	0,054

SVORKA ZKUŠEBNÍ

obj. číslo	označení	hmotnost [kg]
103340	SZ-lit. - svorka zkušební - litinové příložky	0,18

Použití: svorka určená pro měření a provedení elektrických zkoušek součástí LPS

Materiál: temperovaná pozinkovaná litina

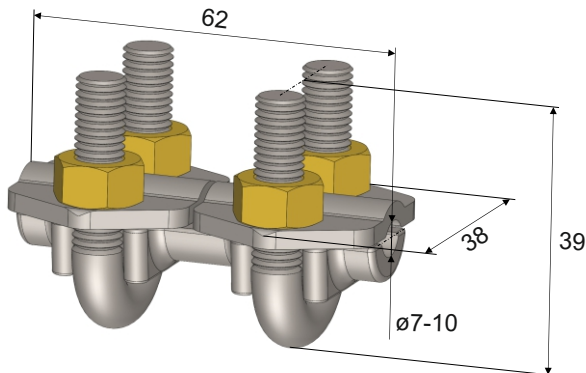


SVORKA ZKUŠEBNÍ

obj. číslo	označení	hmotnost [kg]
103350	SZ-lit./plech - svorka zkušební - plechové příložky	0,16

Použití: svorka určená pro měření a provedení elektrických zkoušek součástí LPS

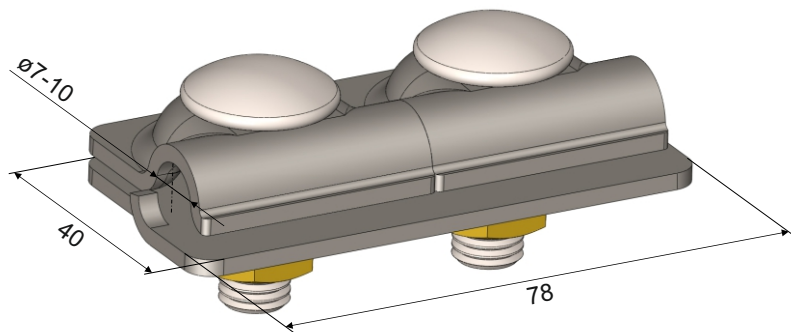
Materiál: temperovaná pozinkovaná litina



SVORKA ZKUŠEBNÍ - PLECHOVÁ

obj. číslo	označení	hmotnost [kg]
103360	SZ a FeZn	0,20
300420	SZ a Cu	0,21
444150	SZ a nerez	0,16

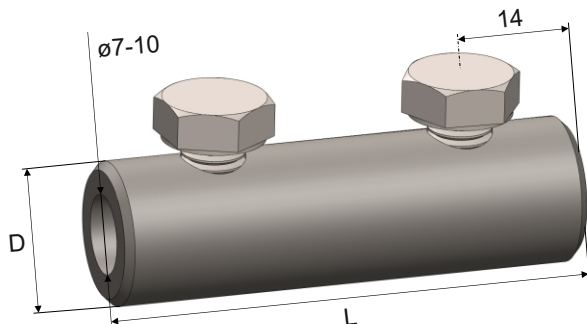
Použití: svorka určená pro měření a provedení elektrických zkoušek součástí LPS



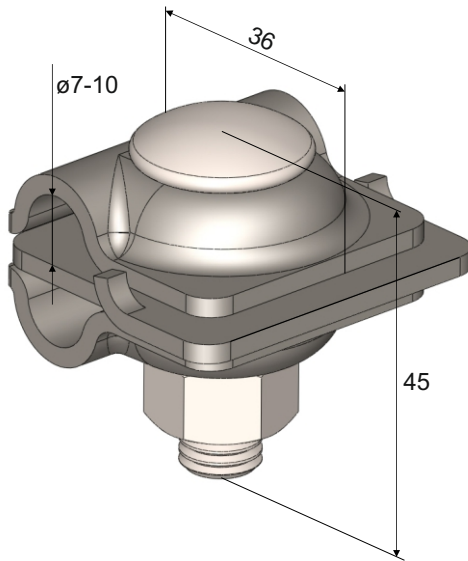
SVORKA ZKUŠEBNÍ - TRUBIČKOVÁ

obj. číslo	označení	L [mm]	D [mm]	hmotnost [kg]
103400	SZ c trubička FeZn	60	18	0,08
300430	SZ c trubička Cu	66	16	0,09
444160	SZ c trubička nerez	60	17	0,07

Použití: svorka určená pro měření a provedení elektrických zkoušek součástí LPS



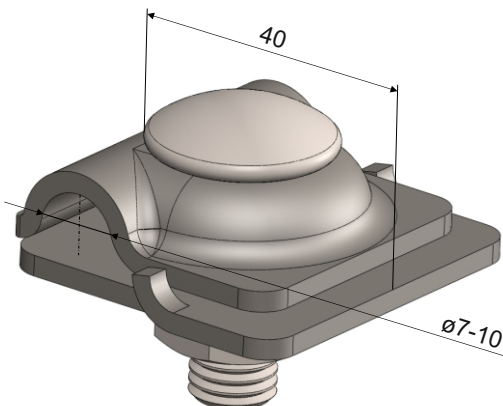
SVORKA UNIVERZÁLNÍ



obj. číslo	označení	hmotnost [kg]
103370	SU FeZn	0,13
300440	SU Cu	0,14
420310	SU Al	0,08
444170	SU nerez	0,11

Použití: svorka určená pro spojení kruhových vodičů - souběžné, křížové, sousedé, kolmé a spojení kruhového vodiče s plochým materiálem

SVORKA UNIVERZÁLNÍ

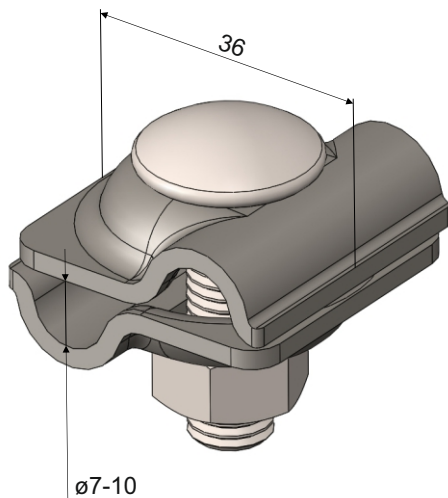


obj. číslo	označení	hmotnost [kg]
103380	SUA FeZn	0,10
300450	SUA Cu	0,11
420311	SUA Al	0,05
444180	SUA nerez	0,09

Použití: svorka určená pro spojení kruhového vodiče s plochým materiálem

SVORKA UNIVERZÁLNÍ

obj. číslo	označení	hmotnost [kg]
103390	SUB FeZn	0,10
300460	SUB Cu	0,11
420312	SUB Al	0,05
444190	SUB nerez	0,09

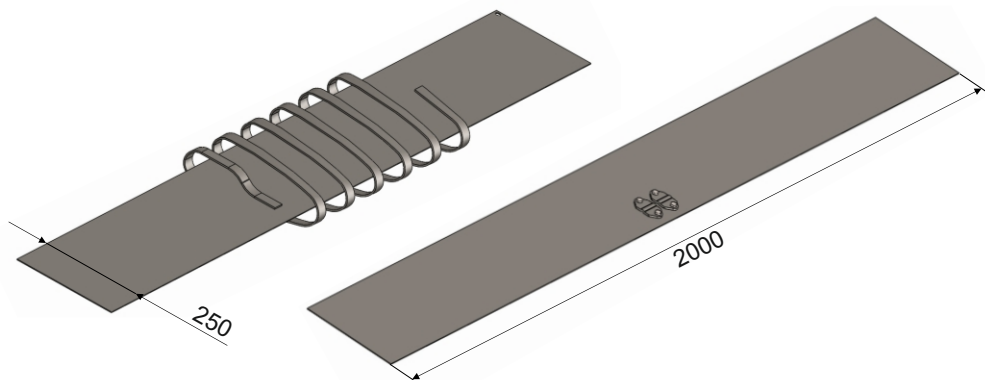


Použití: svorka určená pro spojení kruhových vodičů - souběžné, křížové, sousedé a kolmé

ZEMNÍ PÁS

obj. číslo	označení	hmotnost [kg]
104000	ZD 01 FeZn - s přivařenou páskou 30x4mm	16
104010	ZD 01 a FeZn - se svorkami pro pásku 30x4 mm a drát \varnothing 8-10 mm	9,9

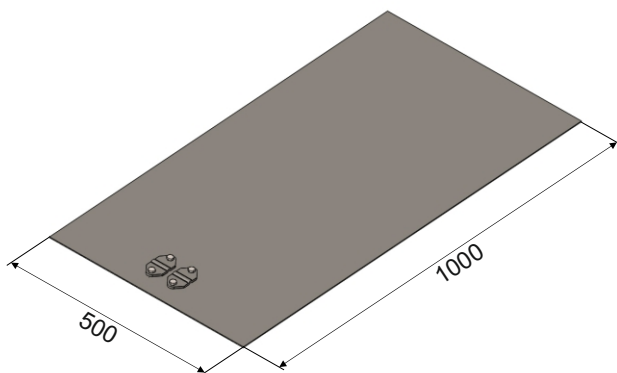
Použití: zemní pás určený k průchodu elektrického výboje do vodivých vrstev země



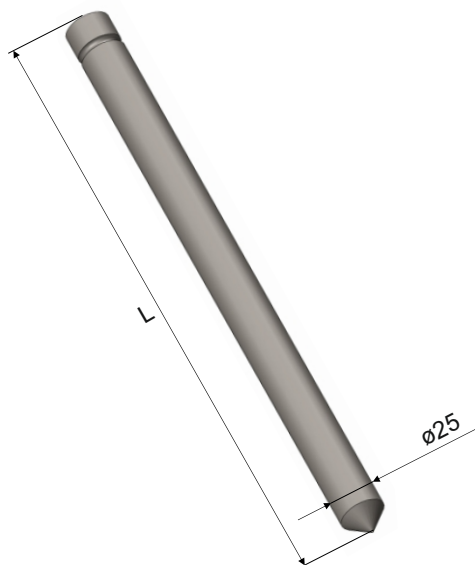
ZEMNÍČÍ DESKA

obj. číslo	označení	hmotnost [kg]
104020	ZD 02 a FeZn - se svorkami pro pásku 30x4 mm a drát \varnothing 8-10 mm	9,9

Použití: zemníčká deska určená k průchodu elektrického výboje do vodivých vrstev země



ZEMNÍČÍ TYČ KRUHOVÁ



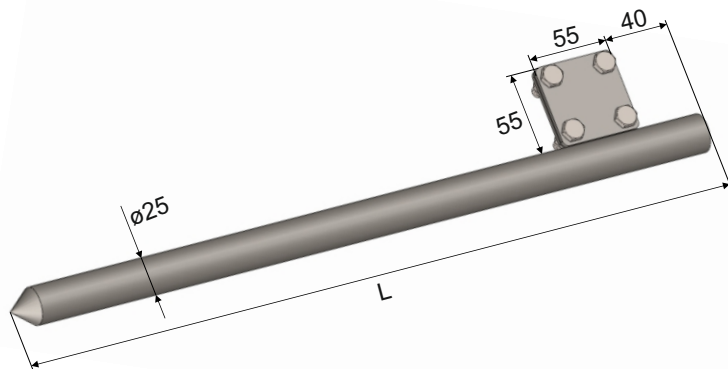
obj. číslo	označení	L [mm]	hmotnost [kg]
104030	ZT 10 FeZn	1000	4
104040	ZT 15 FeZn	1500	6
104050	ZT 20 FeZn	2000	8
300470	ZT 10 Cu	1000	4,3
300480	ZT 15 Cu	1500	6,5
300490	ZT 20 Cu	2000	8,5

Použití: zemníčká tyč určená k průchodu elektrického výboje do vodivých vrstev země

ZEMNÍČÍ TYČ KRUHOVÁ

obj. číslo	označení	L [mm]	hmotnost [kg]
104060	ZT 10 FeZn se svorkou	1000	4,2
104070	ZT 15 FeZn se svorkou	1500	6,2
104080	ZT 20 FeZn se svorkou	2000	8,2

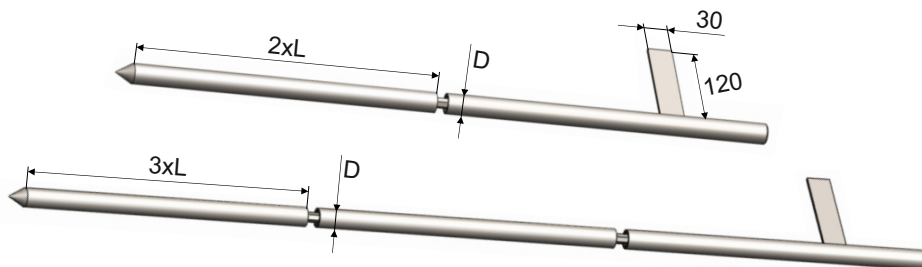
Použití: zemníčící tyč určená k průchodu elektrického výboje do vodivých vrstev země



ZEMNÍČÍ TYČ KRUHOVÁ

obj. číslo	označení	L [mm]	D [mm]	hmotnost [kg]
104084	ZT 2-dílná	1500	25	11,8
104085	ZT 2-dílná	2000	25	15,8
104086	ZT 3-dílná hlava	1500	28	7,6
104087	ZT 3-dílná prodloužení	1500	28	7,4
104088	ZT 3-dílná hrot	1500	28	7,4

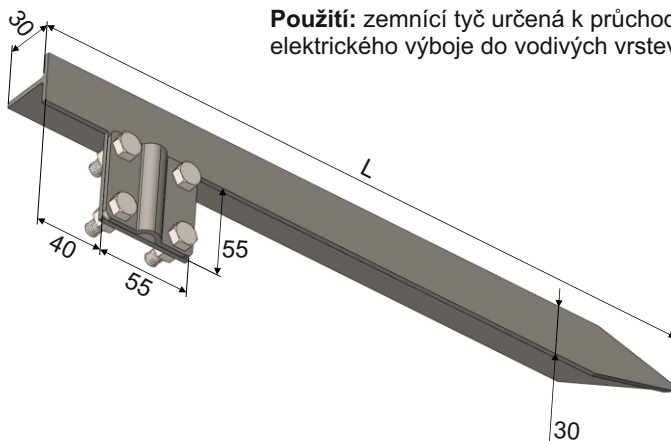
Použití: zemníčící tyč určená k průchodu elektrického výboje do vodivých vrstev země



ZEMNÍČÍ TYČ Z „T” PROFILU

obj. číslo	označení	L [mm]	hmotnost [kg]
104090	ZTP 10 FeZn	1000	2
104100	ZTP 15 FeZn	1500	3
104110	ZTP 20 FeZn	2000	4

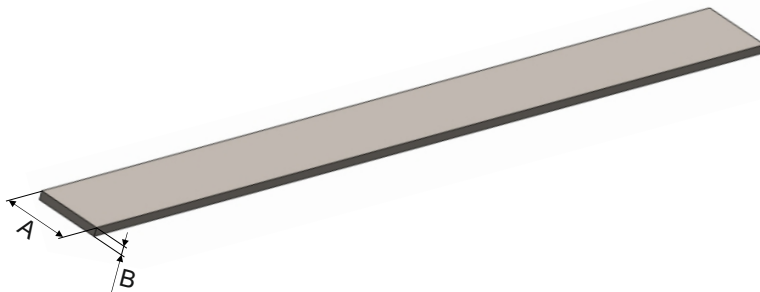
Použití: zemníčít tyč určená k průchodu elektrického výboje do vodivých vrstev země



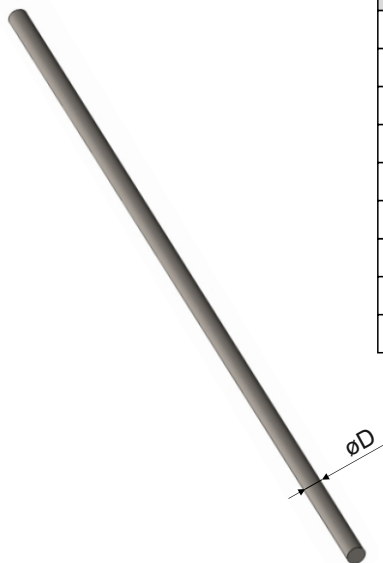
VODIČ PRO VEDENÍ A UZEMNĚNÍ

obj. číslo	označení	A x B [mm]	hmotnost [kg]
104120	Páska 20/3 FeZn	20x3	0,48
104130	Páska 30/4 FeZn	30x4	0,95
445029	Páska 30/3,5 nerez	30x3,5	0,84
445030	Páska 30/3,5 ner. V4A	30x3,5	0,84

Použití: zemníčít páska určená ke svedení a rozptýlení proudu blesku do země. Páska 20x3 určená pro jímací vedení a svody



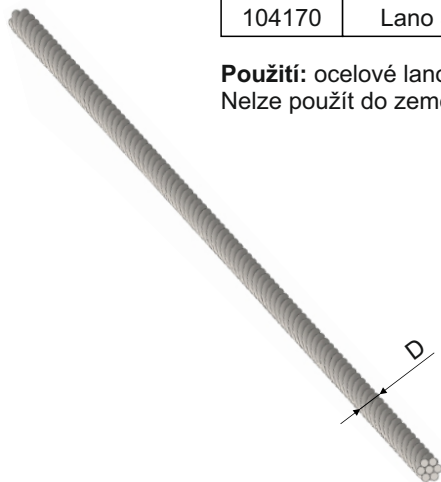
VODIČ PRO VEDENÍ A UZEMNĚNÍ



obj. číslo	označení	D [mm]	hmotnost [kg/m]
104140	Drát FeZn	8	0,40
104150	Drát FeZn	10	0,62
300500	Drát Cu - polotvrký	7	0,34
300510	Drát Cu - měkký	8	0,45
400310	Drát AlMgSi měkký	8	0,135
400312	Drát AlMgSi polotvrký	8	0,135
400314	Drát AlMgSi izolovaný	8/11	0,20
445020	Drát nerez	8	0,40
445025	Drát nerez V4A	10	0,62

Použití: zemní drát určený pro jímací vedení, svody a ke svedení proudu blesku do země. Drát AlMgSi nelze použít do země

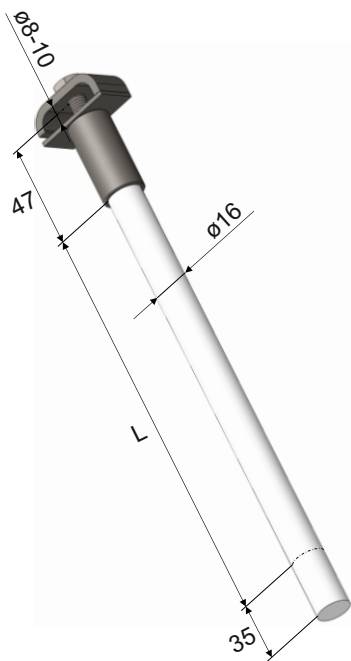
VODIČE PRO VEDENÍ A UZEMNĚNÍ



obj. číslo	označení	S[mm ²]	D[mm]	hmotnost [kg/m]
104160	Lano 35 FeZn	35	7,8	0,28
104170	Lano 50 FeZn	50	9,5	0,40

Použití: ocelové lano určené pro jímací vedení a svody. Nelze použít do země

IZOLAČNÍ TYČ PRO VODIČ

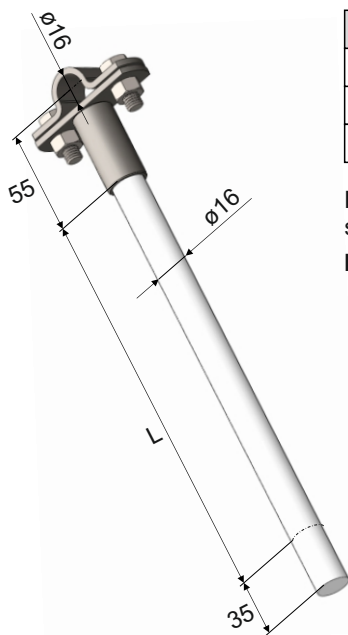


obj. číslo	označení	izolovaná délka L [mm]	hmotnost [kg]
450000	IZT - V 500	440	0,27
450005	IZT - V 750	690	0,37
450010	IZT - V 1000	940	0,47

Použití: izolovaná tyč určená pro upevnění vodiče při stavbě izolovaného hromosvodu

Materiál: plast GFK - sklolaminát

IZOLAČNÍ TYČ PRO JÍMACÍ TYČ



obj. číslo	označení	izolovaná délka L [mm]	hmotnost [kg]
450015	IZT - J 500	440	0,29
450020	IZT - J 750	690	0,39
450025	IZT - J 1000	940	0,49

Použití: izolovaná tyč určená pro upevnění vodiče při stavbě izolovaného hromosvodu

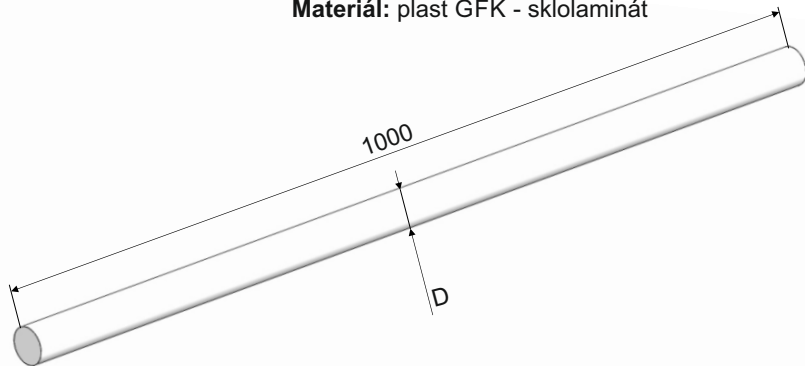
Materiál: plast GFK - sklolaminát

IZOLAČNÍ TYČ

obj. číslo	označení	D [mm]	hmotnost [kg]
450042	IZT \varnothing 10 mm - 1000mm	10	0,17
450030	IZT \varnothing 16 mm - 1000mm	16	0,40

Použití: izolační tyč určená jako vzpěra mezi izolačními tyčemi.

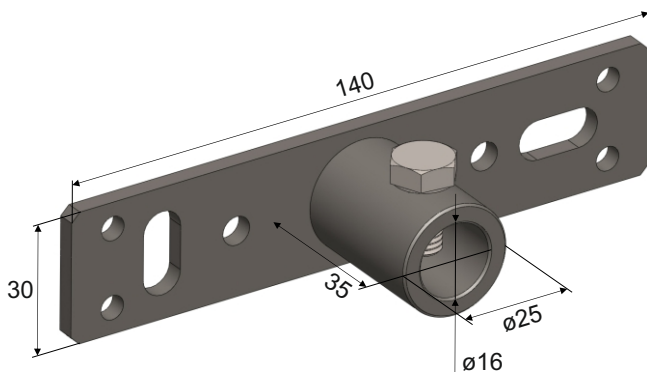
Materiál: plast GFK - sklolaminát



DRŽÁK IZOLOVANÉHO HROMOSVODU - STĚNA

obj. číslo	označení	hmotnost [kg]
450045	DIH-S FeZn	0,21

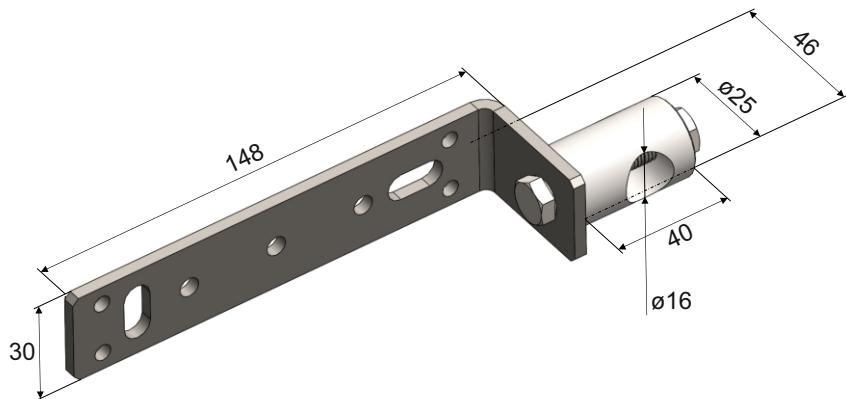
Použití: držák určený pro kolmé upevnění izolační tyče na stěnu objektu



DRŽÁK IZOLOVANÉHO HROMOSVODU - TVAR L

obj. číslo	označení	hmotnost [kg]
450050	DIH-L FeZn	0,22

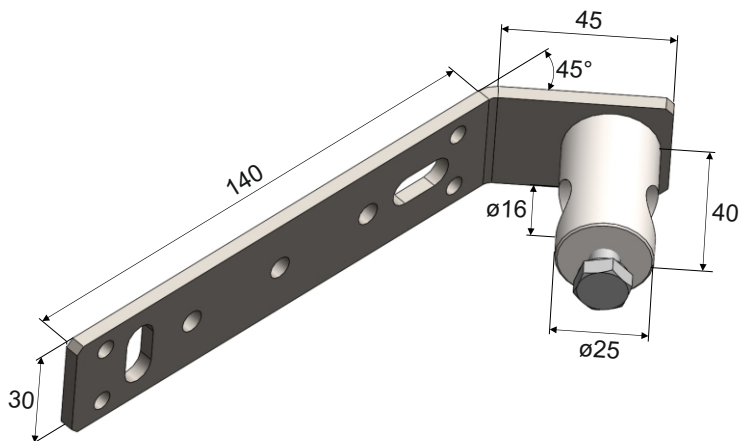
Použití: držák určený pro kolmé nebo souběžné upevnění izolační tyče na stěnu objektu



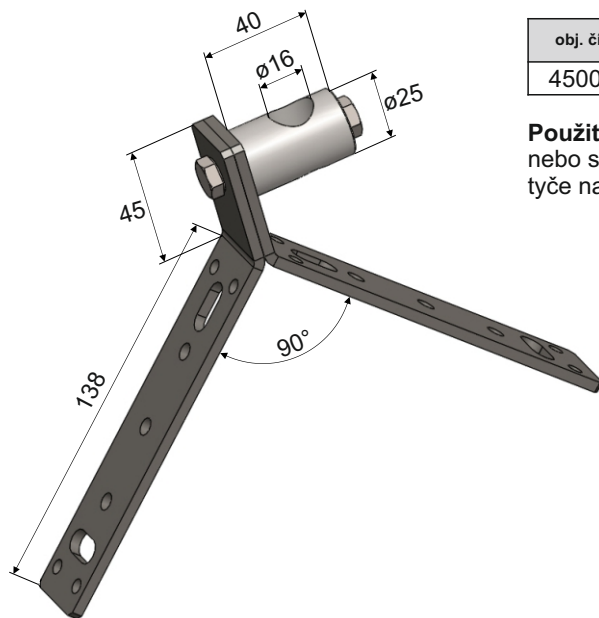
DRŽÁK IZOLOVANÉHO HROMOSVODU - ÚHLOVÝ

obj. číslo	označení	hmotnost [kg]
450055	DIH-U FeZn	0,198

Použití: držák určený pro kolmé nebo souběžné upevnění izolační tyče na roh objektu



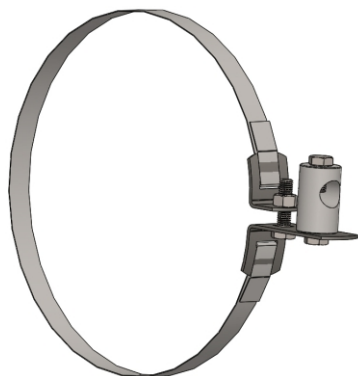
DRŽÁK IZOLOVANÉHO HROMOSVODU - ROHOVÝ



obj. číslo	označení	hmotnost [kg]
450060	DIH-R FeZn	0,38

Použití: držák určený pro kolmé nebo souběžné upevnění izolační tyče na roh objektu

DRŽÁK IZOLOVANÉHO HROMOSVODU - TRUBKA - UNIVERZÁL

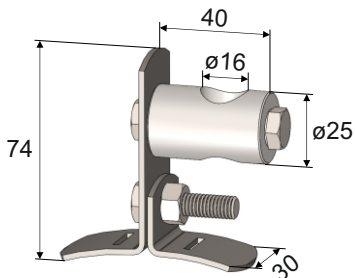


obj. číslo	označení	hmotnost [kg]
450065	DIH-TU bez pásky FeZn	0,14
454065	DIH-TU bez pásky nerez	0,13

Použití: držák určený pro kolmé nebo souběžné upevnění izolační tyče na trubky i potrubí.

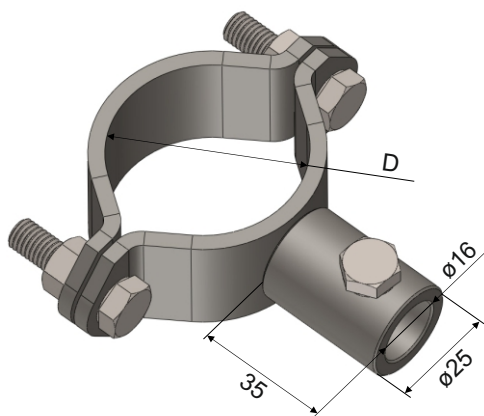
Možnost univerzálního použití na různé průměry trubek pomocí nerezové pásky

103330	Páska nerez	16x0,5	0,063
--------	-------------	--------	-------



DRŽÁK IZOLOVANÉHO HROMOSVODU - TRUBKA

obj. číslo	označení	D [mm]	Js ["]	hmotnost [kg]
450070	DIH-T01	18-22	½	0,29
450075	DIH-T02	23-28	¾	0,31
450080	DIH-T03	30-35	1	0,33
450085	DIH-T04	36-43	1¼	0,36
450090	DIH-T05	44-50	1½	0,38
450095	DIH-T06	52-62	2	0,41
450100	DIH-T07	68-77	2½	0,44
450105	DIH-T08	81-90	3	0,50
450110	DIH-T09	106-115	4	0,57

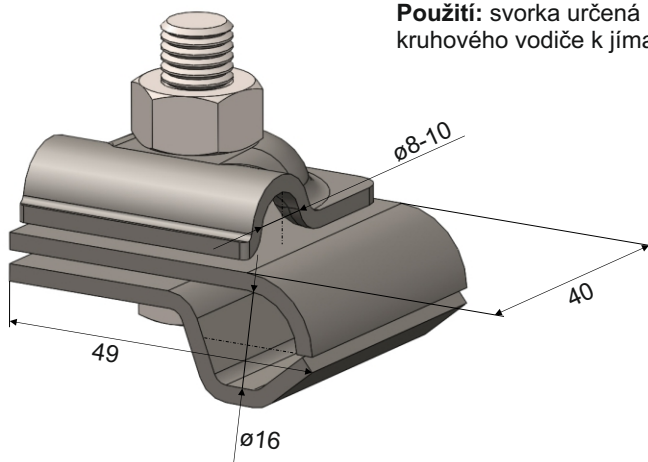


Použití: držák určený pro kolmé upevnění izolační tyče na trubky i potrubí

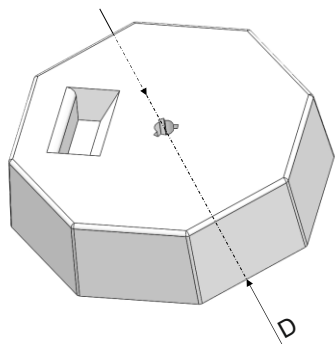
SVORKA K JÍMACÍ TYČI ø 16 mm

obj. číslo	označení	hmotnost [kg]
450115	SJ 16/8-10 FeZn	0,150
450120	SJ 16/8-10 Al	0,075

Použití: svorka určená k připojení kruhového vodiče k jímací tyči ø16



BETONOVÝ PODSTAVEC S KLÍNEM



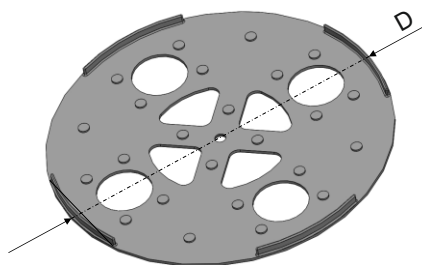
obj. číslo	označení	D [mm]	hmotnost [kg]
100160	Bet.pod. velký D337 - klín	337	17,00
100162	Bet.pod. malý D240 - klín	240	8,50

Použití:

Podstavec D337 určený k upevnění jímací tyče $\varnothing 16$ do 3m nebo izolační tyče na plochých střechách.

Podstavec D240 určený k upevnění jímací tyče $\varnothing 16$ do 1,5m nebo izolační tyče na plochých střechách

Materiál: mrazuvzdorný beton

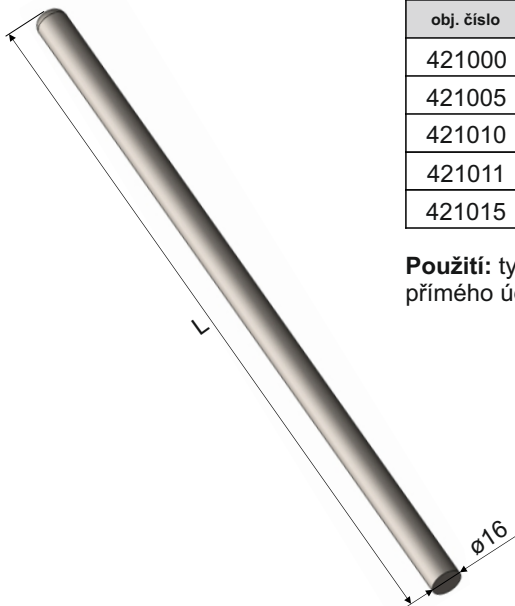


100170	Plast.podložka velká	370	0,22
100171	Plast.podložka malá	280	0,14

Použití: podložka určená jako ochrana střešní krytiny pod betonový podstavec - dle průměru podstavce

Materiál: ethylenvinylacetát (EVA)

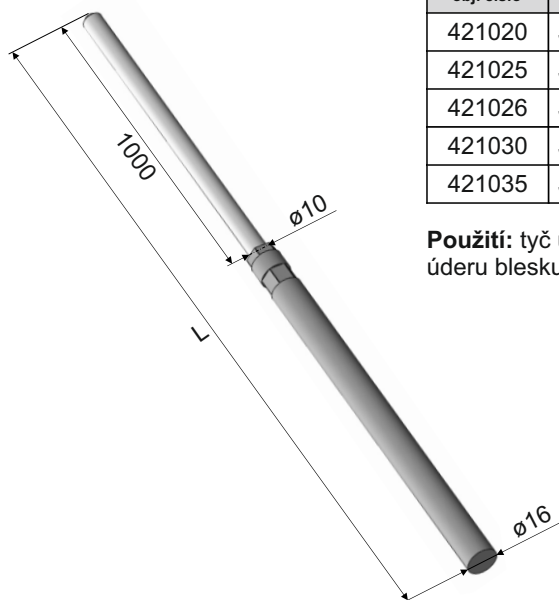
JÍMACÍ TYČ - PLNÁ AlMgSi $\varnothing 16$ mm



obj. číslo	označení	L [mm]	hmotnost [kg]
421000	JP 10 Al $\varnothing 16$	1000	0,59
421005	JP 15 Al $\varnothing 16$	1500	0,89
421010	JP 20 Al $\varnothing 16$	2000	1,18
421011	JP 25 Al $\varnothing 16$	2500	1,48
421015	JP 30 Al $\varnothing 16$	3000	1,77

Použití: tyč určená k zachycení a svedení přímého úderu blesku nad chráněným objektem

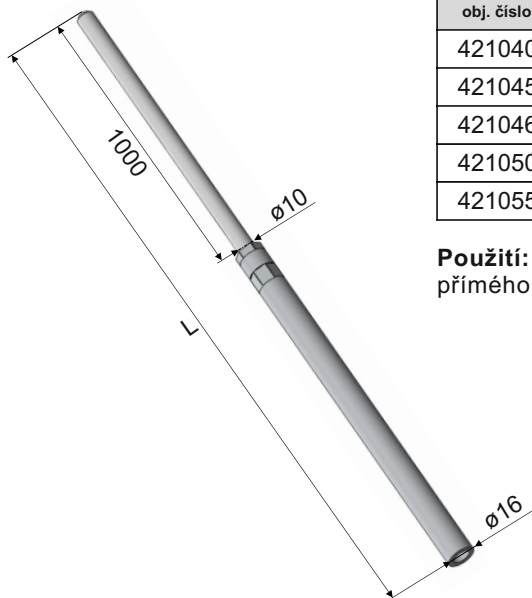
JÍMACÍ TYČ - PLNÁ AlMgSi \varnothing 16/10 mm



obj. číslo	označení	L [mm]	hmotnost [kg]
421020	JP 15 Al \varnothing 16/10	1500	0,53
421025	JP 20 Al \varnothing 16/10	2000	0,82
421026	JP 25 Al \varnothing 16/10	2500	1,09
421030	JP 30 Al \varnothing 16/10	3000	1,41
421035	JP 40 Al \varnothing 16/10	4000	2,00

Použití: tyč určená k zachycení a svedení přímého úderu blesku nad chráněným objektem

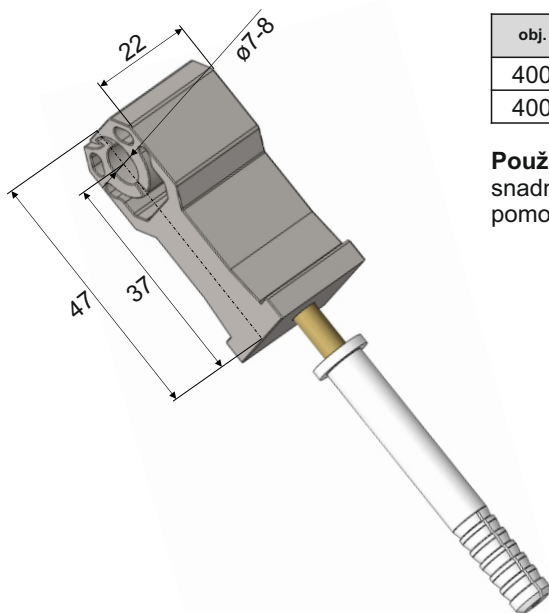
JÍMACÍ TYČ - TRUBKOVÁ AlMgSi \varnothing 16/10 mm



obj. číslo	označení	L [mm]	hmotnost [kg]
421040	JT 15 Al \varnothing 16/10	1500	0,36
421045	JT 20 Al \varnothing 16/10	2000	0,52
421046	JT 25 Al \varnothing 16/10	2500	0,65
421050	JT 30 Al \varnothing 16/10	3000	0,78
421055	JT 40 Al \varnothing 16/10	4000	1,09

Použití: tyč určená k zachycení a svedení přímého úderu blesku nad chráněným objektem

PLASTOVÁ PODPĚRA VEDENÍ

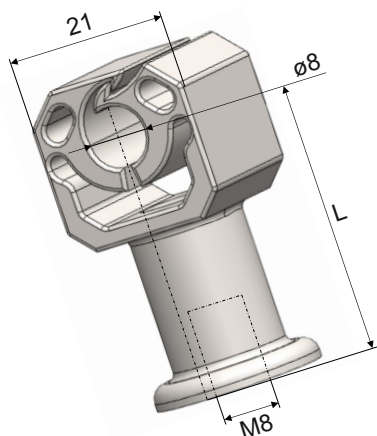


obj. číslo	označení	hmotnost [kg/m]
400000	PV 01 plast	0,01
400010	PV 01 plast Cu	0,01

Použití: podpěra vedení určená pro snadnější upevnění vodiče do zdiva pomocí vrutu s hmoždinkou

obj. číslo	označení
400020	Vrut 8x60 + hmoždinka
400030	Vrut 8x80 + hmoždinka
400040	Vrut 8x100 + hmoždinka
400050	Vrut 8x120 + hmoždinka
400060	Vrut 8x135 + hmoždinka
400061	Vrut 8x160 + hmoždinka

PLASTOVÁ PODPĚRA VEDENÍ



obj. číslo	označení	L [mm]	hmotnost [kg]
400070	PV clic 20	20	0,008
400080	PV clic 30	30	0,009
400090	PV clic 55	55	0,010
400100	PV clic 20 Cu	20	0,008
400110	PV clic 30 Cu	30	0,009
400120	PV clic 55 Cu	55	0,010

Použití: podpěra vedení určená pro snadnější upevnění vodiče do zdiva pomocí vrutu a hmoždinky

VRUT KOMBI

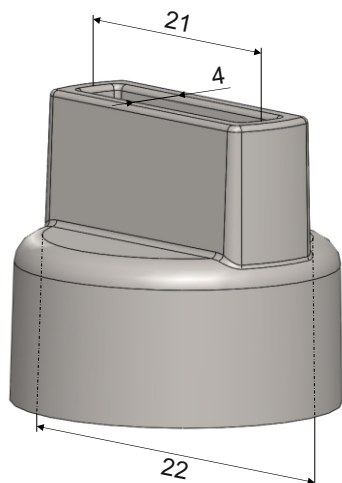


obj. číslo	označení
400130	Vrut kombi 8x35 osaz.
400131	Vrut kombi 8x60 osaz. +hmoždinka
400132	Vrut kombi 8x80 osaz.
400133	Vrut kombi 8x100 osaz.
400134	Vrut kombi 8x120 osaz.
400141	Vrut kombi 8x60
400142	Vrut kombi 8x80
400143	Vrut kombi 8x100
400144	Vrut kombi 8x120
400145	Vrut kombi 8x140
400146	Vrut kombi 8x160
400147	Vrut kombi 8x180

Použití: vruty kombi s metrickým závitem M8 určeny pro plastové podpěry PV clic

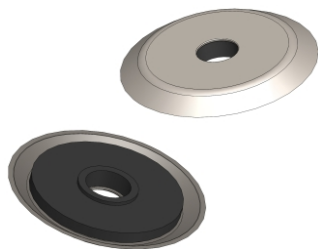
PLASTOVÁ KRYTKA

obj. číslo	označení	hmotnost [kg]
101441	Krytka PV	0,005



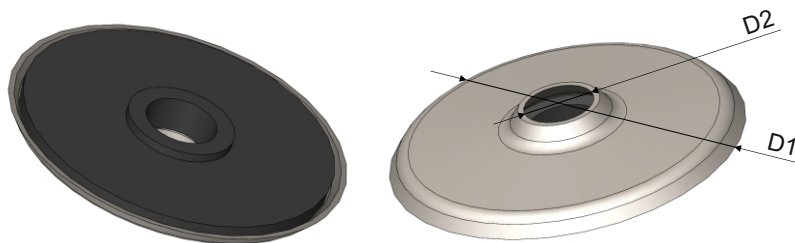
Použití: krytka určená ke krytí sváru PV 01 h, PV 17

TĚSNÍCÍ PODLOŽKA

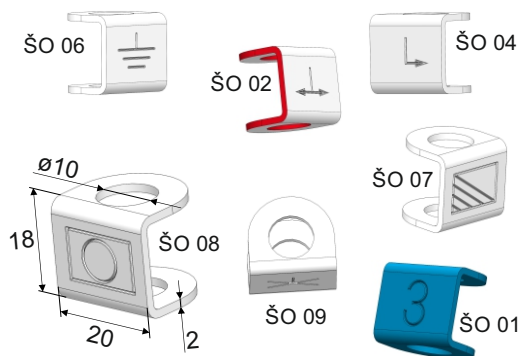


obj. číslo	označení	D1/D2 [mm]	hmotnost [kg]
101442	Podložka D8	38/8	0,010
101443	Podložka D6	26/6	0,008
300610	Podložka D8 Cu	38/8	0,009
410026	Podložka D8 Al	38/8	0,007
444200	Podložka D8 nerez	38/8	0,010

Použití: podložka určená k těsnění vrutu - PV01 h, PV 17, DUD, DOT



ŠTÍTEK ORIENTAČNÍ



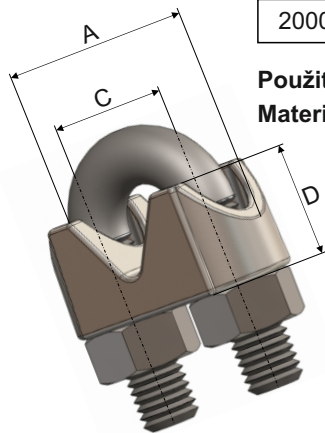
obj. číslo	označení	hmotnost [kg]
1041900	ŠO 01 - Štítek č. 0	0,002
1041901	ŠO 01 - Štítek č. 1	0,002
1041902	ŠO 01 - Štítek č. 2	0,002
1041903	ŠO 01 - Štítek č. 3	0,002
1041904	ŠO 01 - Štítek č. 4	0,002
1041905	ŠO 01 - Štítek č. 5	0,002
1041906	ŠO 01 - Štítek č. 6,9	0,002
1041907	ŠO 01 - Štítek č. 7	0,002
1041908	ŠO 01 - Štítek č. 8	0,002

1041910	ŠO 02 - Štítek směrovka přímá rozvětvená	0,002
1041911	ŠO 03 - Štítek směrovka přímá nerozvětvená	0,002
1041912	ŠO 04 - Štítek směrovka krajní levá	0,002
1041913	ŠO 05 - Štítek směrovka krajní pravá	0,002
1041914	ŠO 06 - Štítek zemnič	0,002
1041915	ŠO 07 - Štítek zemnicí deska	0,002
1041916	ŠO 08 - Štítek zemnicí tyč	0,002
1041917	ŠO 09 - Štítek zemnicí pás/drát	0,002

Použití: štítek určený k označení svodů a uzemnění

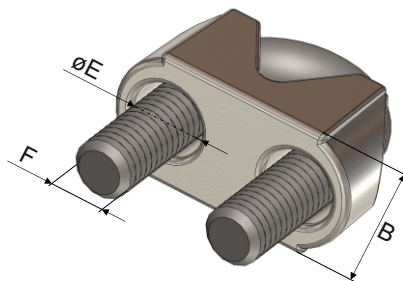
LANOVÁ SVORKA

obj. číslo	označení	A	B	C	D	E	F
200000	LS 3 FeZn	20	10	9	10	5	M4
200010	LS 6 FeZn	25	12	12	10	7	M5
200020	LS 8 FeZn	30	14	16	14	8	M6
200030	LS 10 FeZn	34	18	19	17	10	M8



Použití: svorka určená k vytváření svěrných spojů lana

Materiál: ocel, temperovaná litina



KABELOVÁ PŘÍCHYTKA

obj. číslo	označení	D [mm]	hmotnost [kg]
200080	KP 12 FeZn	8-12	0,031
200090	KP 16 FeZn	12-16	0,034
200100	KP 22 FeZn	16-22	0,040
200110	KP 28 FeZn	22-28	0,051
200120	KP 34 FeZn	28-34	0,066
200130	KP 40 FeZn	34-40	0,071
200140	KP 46 FeZn	40-46	0,083
200150	KP 52 FeZn	46-52	0,092
200160	KP 58 FeZn	52-58	0,124
200170	KP 64 FeZn	58-64	0,148
200180	KP 70 FeZn	64-70	0,175



Použití: příchytka určená k upevnění kabelů na ocelové konstrukce

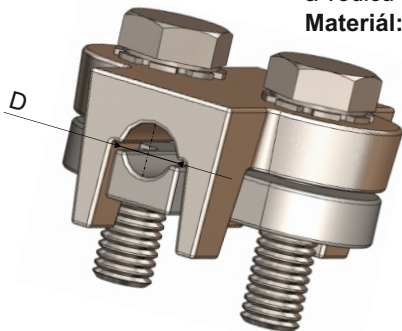
Materiál: ocel, plast

PROUDOVÁ SVORKA

obj. číslo	označení	D [mm]	hmotnost [kg]
200040	PS 16 litina - 2x M8	16	0,09
200050	PS 25 litina - 2x M8	25	0,12
200060	PS 50 litina - 2x M8	50	0,23
200070	PS 70 litina - 4x M8	70	0,38

Použití: svorka určená k proudovému spojení lana a vodičů

Materiál: ocel, temperovaná litina



NAPÍNACÍ ŠROUB oko-hák

obj. číslo	označení	závit	hmotnost [kg]	nosnost [kg]
200188	NS 6 FeZn	M6	0,097	80
200189	NS 8 FeZn	M8	0,182	120
200190	NS 10 FeZn	M10	0,267	180
200200	NS 12 FeZn	M12	0,397	260
200201	NS 16 FeZn	M16	0,874	500
200202	NS 20 FeZn	M20	0,950	800

Použití: šroub určený k napínání lana

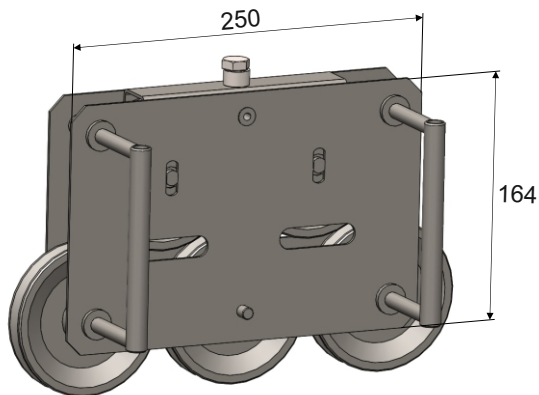
Materiál: ocel, temperovaná litina



ROVNAČKA DRÁTU - 5 kladek

obj. číslo	označení	hmotnost [kg]
110009	Rovnačka drátu	4,1

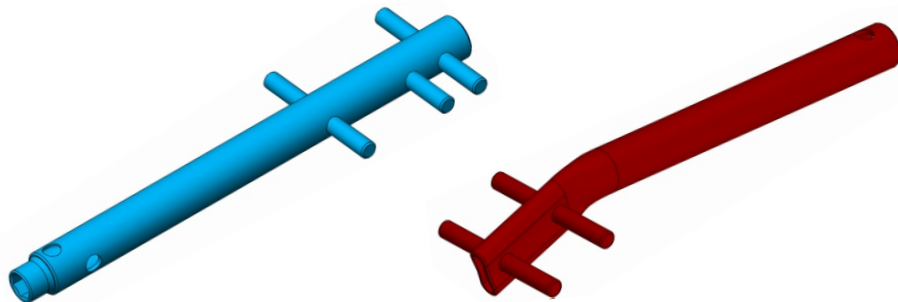
Použití: rovnačka určená k ručnímu rovnání drátu o průměru 8-10mm



ROVNÁK DRÁTU

obj. číslo	označení	hmotnost [kg]
410013	Rovnák drátu rovný	0,5
4100131	Rovnák drátu zahnutý	0,5
410027	Rovnák drátu rovný + klíč 13	0,5
4100271	Rovnák drátu zahnutý + klíč 13	0,5

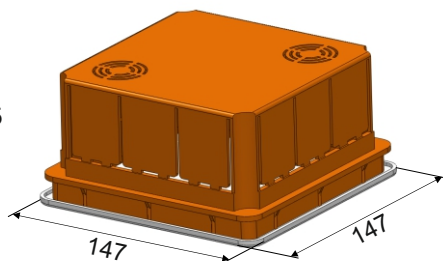
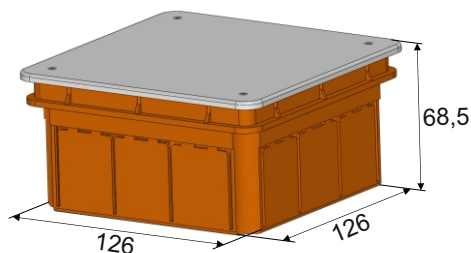
Použití: rovnák určený k ručnímu rovnání a ohýbání drátu. Rovnák - klíč 13 lze použít na utahování spojů M8



PLASTOVÁ KRABICE

obj. číslo	označení	hmotnost [kg]
200270	PZO - plastová krabice 148x199x79	0,350
200271	Pp/T 4 krabice pod omítku 96x126x60,5	0,115
200272	Pp/T 5 krabice pod omítku 126x126x68,5	0,153
200273	Pp/T 6 krabice pod omítku 156x126x68,5	0,187

Použití: krabice určená pro skrytý svod a uzemnění



ANTI-KOROZNÍ PÁSKA

obj. číslo	označení	délka [m]
400015	ANTI páska 30x10 - plastická	10
400017	ANTI páska 19x20 - mechanická	20

Použití: páska určená pro izolaci nebo mechanickou ochranu spojení uzemnění v zemi

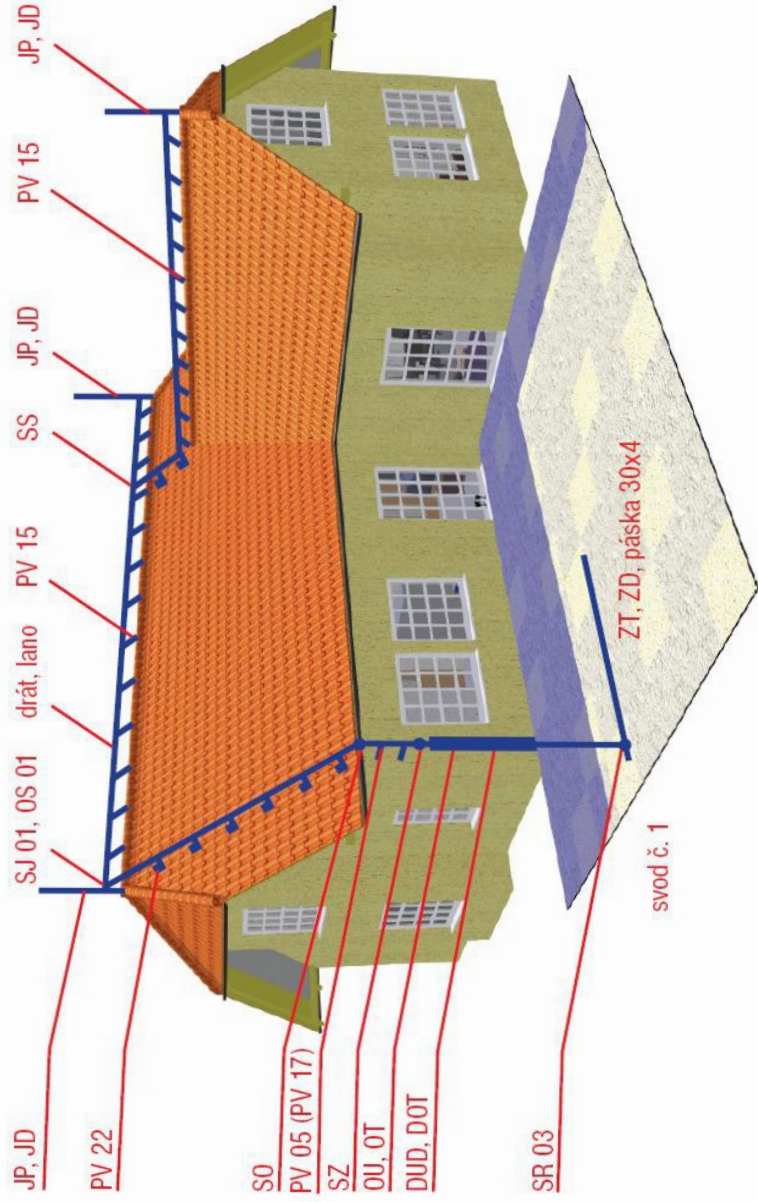


MÍSTO PRO VAŠE POZNÁMKY

FOTOGALERIE



SCHÉMA VEDENÍ HROMOSVODU NA RODINNÉM DOMKU





D T TECHNICAL s.r.o.

Riegrova 973, 415 01 Teplice

IČ: 47286156

DIČ: CZ47286156

tel.: 417 532 355, fax.: 417 578 300, mob.: 603 510 435

e-mail: hromosvody@dttechnic.cz

www.dttechnic.cz

