



Hexing Electrical
www.hxgroup.cn

Uživatelská příručka

Elektroměr na DIN lištu

Hexing Electrical Co., Ltd

2009/04/16

Obsah

1	Obecný popis.....	3
2	Přední panel.....	4
3	Zadní panel	5
4	Displej.....	6
5	Hlavní funkce	7
	➤ Měření a registr	7
	➤ Okamžité hodnoty zobrazené na displeji.....	8
	➤ Více tarifů	8
	➤ Místní komunikace.....	8
6	Technické specifikace.....	8
7	Rozměry	9
8	Připojení:	10
9	Pokyny pro instalaci elektroměru:	10

Chyba! Záložka není definována.

1 Obecný popis

Jednofázový elektroměr montovaný na DIN lištu je kompaktní přístroj pro měření elektrické energie z **řady elektronických elektroměrů na DIN lištu společnosti Hexing**, které jsou vyráběny pro měření činné elektrické energie jedné fáze a je zkonstruován pro montáž na DIN lištu do deskových rozváděčů nebo standardních skříní.

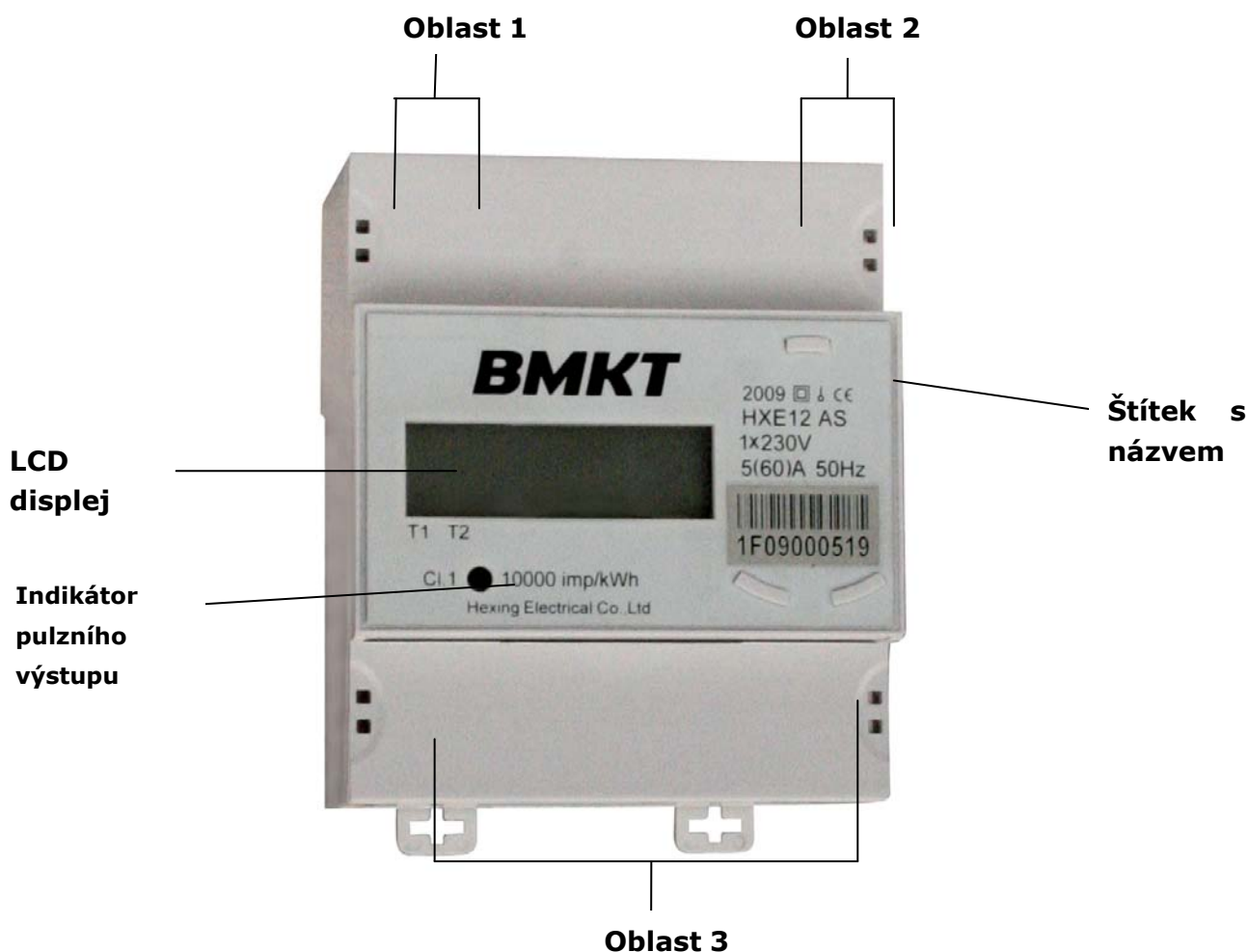
Během vývojového procesu bylo úkolem číslem jedna vytvoření JEDNODUCHOSTI. Elektroměr na DIN lištu se snadno montuje, používá a distribuuje.

Příklady toho lze již vidět na čelní straně elektroměru, jasné značení, silné šrouby ve svorkovnici a snadno čitelný displej.

Tato příručka vám usnadní získat obecnou představu o pokynech, které používají text a grafy pro detailní popis o provádění instalace

Jednofázový elektroměr na DIN lištu je certifikován podle mezinárodních norem **EN 50022, DIN 43880 a IEC 62053**. Tyto normy pokrývají několik technických požadavků včetně oblasti prostředí, mechaniky, elektroniky, elektromagnetické kompatibility EMC a přesnosti. To zaručuje, že **elektroměry na DIN lištu** jsou vysoce spolehlivé, také mají dlouhou životnost a udržují si svou přesnost měření.

2 Přední panel

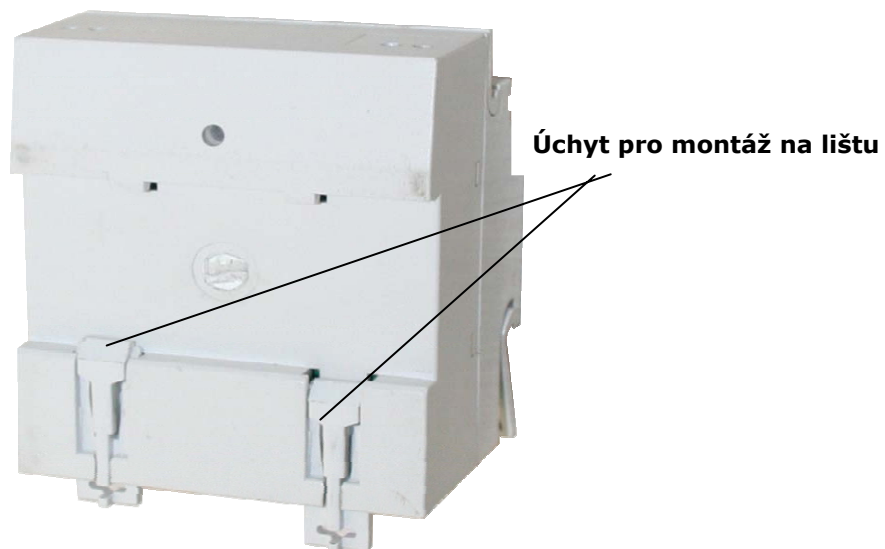


Tip:

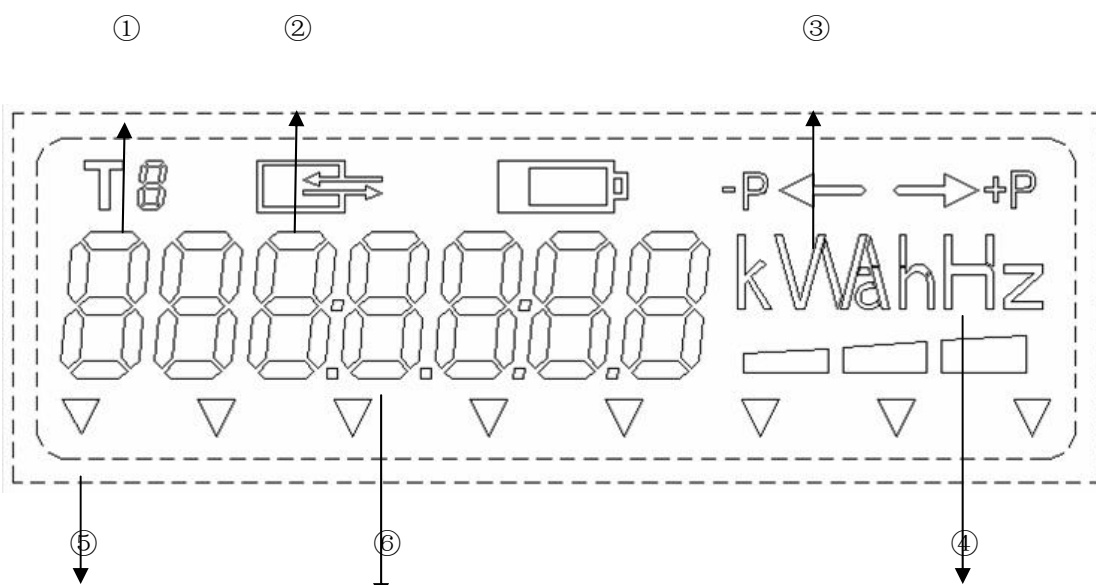
Svorky 31, 32 v oblasti 1 jsou připojeny pro RS485 jako komunikační funkce podle protokolu Modbus. (Levá pro RS 485 A, pravá pro RS485 B)

Svorka 25, 26 v oblasti 2 jsou připojeny na SO+ (pulzní výstup) a SO- . Svorky v oblasti 3 jsou připojeny na elektrické vedení.

3 Zadní panel



4 Displej



Obrázek č. 1 Displej z tekutých krystalů (LCD)

Definice LCD:

1. Zobrazené údaje o zobrazovaném tarifu
2. Indikátor komunikace
3. Aktuální směr toku energie
4. Pole naměřených jednotek
5. Indikátor aktuálního tarifu
6. Pole displeje s hlavními hodnotami

Poznámka:

LCD zahájí přetáčení hodnot displeje během 3 sekund po zobrazení celého segmentu, po zapnutí elektroměru. Všechny položky, které jsou zobrazeny při

režimu přetáčení, jsou uvedeny v následující tabulce jako standardní sekvence v 3minutovém intervalu (**interval je možno konfigurovat mezi 1-99 s**). Zobrazené položky je možno nastavit a standardní položky zobrazit na LCD displeji včetně 1) Celková činná energie; 2) Činná energie dodávaná v tarifu 1; 3) Činná energie dodávaná v tarifu:

Č.	Definice
1	Celková činná energie
2	Činná energie dodávaná v tarifu 1
3	Činná energie dodávaná v tarifu 2
4	Plný segment
5	Proud
6	Napětí
7	Účíník
8	Činná energie
9	Frekvence

5 Hlavní funkce

➤ **Měření a registr**

Je schopen měřit kilowatthodiny, dodané a přijaté ze zátěže. Registr pro čítání energie má kapacitu zobrazit 999999,9 **kWh**, pokud dojde k překročení, bude zobrazena hodnota "0".

➤ Okamžité hodnoty zobrazené na displeji

Je možno měřit elektronické údaje v reálném čase:

- **Proud**
- **Napětí**
- **Účinník**
- **Činná energie**
- **Frekvence**

➤ Více tarifů

Na tomto elektroměru je možno měřit dva tarify. Spotřeba energie podle jednotlivých tarifů může být zaznamenána a zobrazena.

➤ Místní komunikace

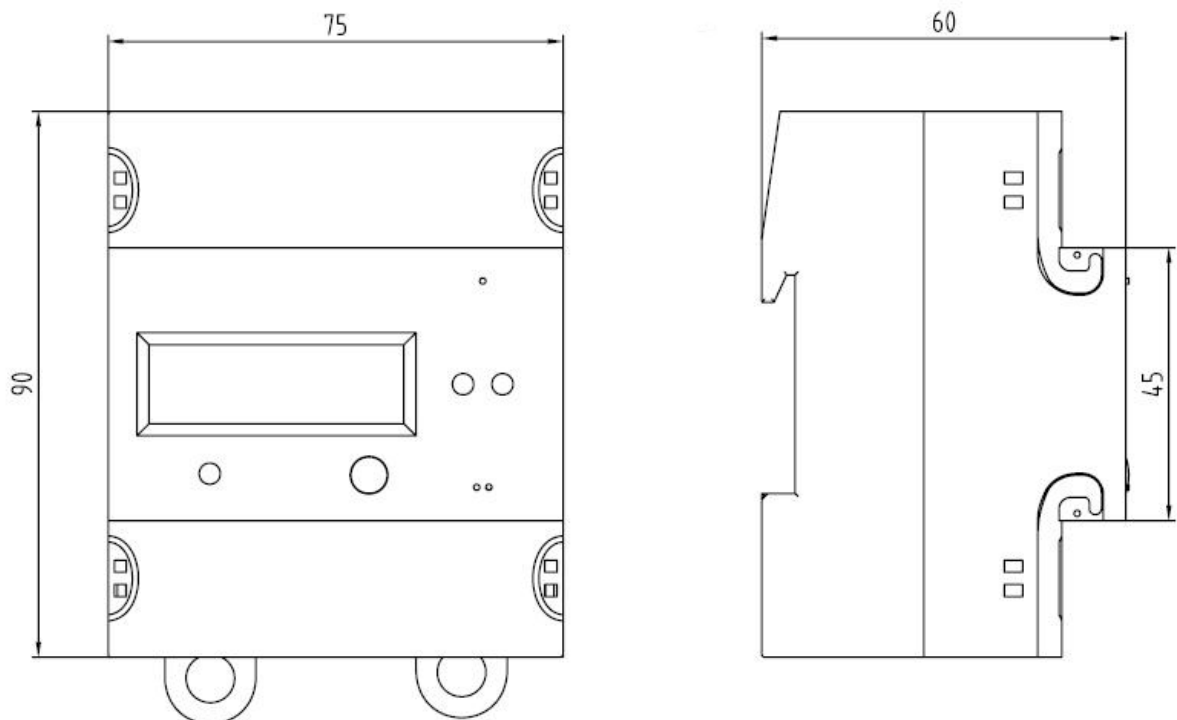
Měřené údaje a parametry elektroměru nebo jiné informace lze nahrát nebo konfigurovat přes **RS 485**. (Komunikační protokol je v souladu s **Modbus**)

6 Technické specifikace

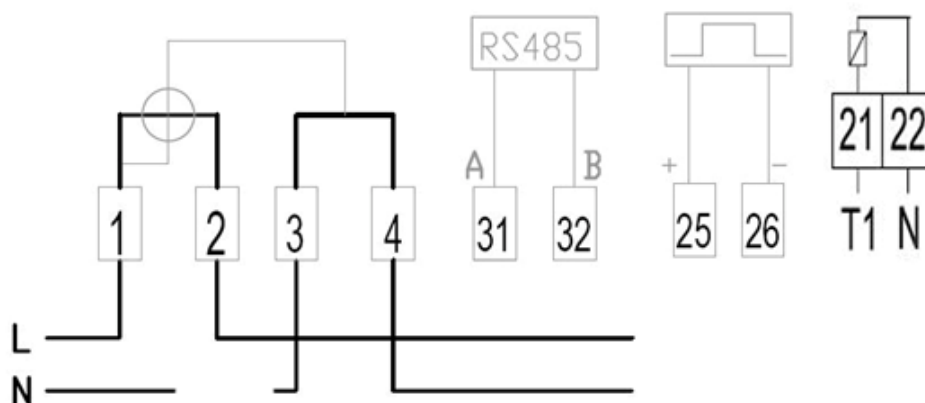
Typ elektroměru	Jednofázový elektroměr pro montáž na DIN lištu
Přesnost	Třída 1.0
Rozsah napětí	230 V±20 %
Základní proud	5 A
Max. pojistka	60 A
Frekvence	50 Hz
displej	LCD
Pulzní konstanta	10000 imp/kWh
Třída ochrany	IP 50
Pracovní teplota	-25 to +50 °C
Skladování	-25 to +50 °C
Četnost registru	Vícečetný
Rozměry (D*Š*V)	75*90*60

Standard	IEC Bezpečnost elektřiny EN EMC Modbus
-----------------	---

7 Rozměry



8 Připojení:



9 Pokyny pro instalaci elektroměru:

Krok č. 1: Vytáhněte blok, který je umístěn na zadní straně elektroměru.

Krok č. 2: Namontujte elektroměr na lištu, dokončete instalaci a připojení kabelů.

Krok č. 3: Po dokončení všech prací zatlačte blok zpět.

Vzhledem k trvalému vylepšování výrobků se mohou dodané výrobky lišit v některých detailech od údajů, uvedených v této brožuře.

Výrobce: Hexing Electrical Co., Ltd., <http://www.hxgroup.cn>

Adresa: 10F, Zhong Tian Mansion, No.173 Yugu Road, Hangzhou, China

E-mail: market@hxgroup.cn

Fax: +86 571 87976199

Tel: +86 571 28020767/28020780