



ECG



KATALOG
KATALÓG
CATALOGUE
2014/2015



CZ

SPOTŘEBNÍ ELEKTRONIKA

8-10	LED TV
11	DVB-T PŘIJÍMAČE
12	PŘENOSNÉ DVD
13	MIKRO SYSTÉMY
14-16	PŘENOSNÁ RÁDIA
17	AUTORÁDIA
18	FOTORÁMEČKY
19-20	METEO STANICE
21	BUDÍKY
22-24	DRŽÁKY NA LCD/LED
24	ČISTIČÍ SADY
25	A/V KABELY

MALÉ DOMÁCÍ SPOTŘEBIČE

28-33	RYCHLOVARNÉ KONVICE
33	KÁVOVAR
34	NAPĚŇOVAČE MLÉKA
35	KÁVOMLÝNEK
36	PEKÁRNA CHLEBA
36-37	MULTIFUNKČNÍ HRNCE
38	DORTÍKOVÁČ
39-41	SENDVIČOVAČE
41-42	TOPINKOVAČE
43	ELEKTRICKÁ STRUHADLA
44	ELEKTRICKÝ KRÁJEČ
44	SEKÁČEK POTRAVIN
45	KUCHYŇSKÉ ROBOTY
46	ODŠŤAVŇOVAČ
46-48	TYČOVÉ MIXÉRY
48	RUČNÍ ŠLEHAČE
49	SMOOTHIE MAKER
50	SUŠIČKA POTRAVIN
50	RÝŽOVARY
51	INDUKČNÍ VAŘIČE
51	ELEKTRICKÉ VAŘIČE
52	GRILY
54-55	OSOBNÍ VÁHY
56-57	KUCHYŇSKÉ VÁHY
58	BEZDOTYKOVÉ DÁVKOVAČE
59	BEZDOTYKOVÉ KOŠE
60	MASÁŽNÍ PŘÍSTROJE NA NOHY
60-61	VYSOUŠEČE VLASŮ
62	HORKOVZDUŠNÉ KULMY
63	KULMY
64	ŽEHLIČKY NA VLASY
65-67	NAPAŘOVACÍ ŽEHLIČKY
67	ODŽMOLKOVÁČ
68	BEZSÁČKOVÉ PODLAHOVÉ VYSAVAČE
69-70	SÁČKOVÉ PODLAHOVÉ VYSAVAČE
70	RUČNÍ VYSAVAČ
71	PARNÍ MOP
72-73	TOPENÍ
74	AUTOCHLADNIČKA
74	MOBILNÍ KLIMATIZACE
75	VENTILÁTORY

VOLNĚ STOJÍCÍ A VESTAVNÉ SPOTŘEBIČE

78-81	CHLADNIČKY A MRAZNIČKY
82-83	AUTOMATICKÉ PRAČKY
84	VOLNĚ STOJÍCÍ MYČKY NÁDOBÍ
85	VESTAVNÁ TROUBA
86-87	ODSAVAČE PAR
88	VARNÉ DESKY
88	VESTAVNÁ MIKROVLNNÁ TROUBA
89-91	MIKROVLNNÉ TROUBY
91	ELEKTRICKÉ TROUBY
92	TECHNICKÉ VÝKRESY

93-95	LOGISTICKÁ TABULKA
96	SERVISNÍ MÍSTA V ČR A SR

SK

SPOTREBNÁ ELEKTRONIKA

LED TV
DVB-T PŘIJÍMAČE
PŘENOSNÉ DVD
MIKRO SYSTÉMY
PŘENOSNÉ RÁDIA
AUTORÁDIA
FOTORÁMEČKY
METEO STANICE
BUDÍKY
DRŽIÁKY NA LCD/LED
ČISTIACE SADY
A/V KABELY

MALÉ DOMÁCE SPOTREBIČE

RÝCHLOVARNÉ KANVICE
KÁVOVAR
NAPĚŇOVAČE MLIEKA
MLYNČEK NA KÁVU
PEKÁREŇ CHLEBA
MULTIFUNKČNÉ HRNCE
FORMA NA TORTIČKY
SENDVIČOVAČE
HRIANKOVAČE
ELEKTRICKÉ STRÚHADLÁ
ELEKTRICKÝ KRÁJAČ
SEKÁČIK POTRAVIN
KUCHYŇSKÉ ROBOTY
ODŠŤAVOVAČ
TYČOVÉ MIXÉRY
RUČNÉ ŠLEHAČE
MIXÉR
SUŠIČKA POTRAVIN
HRNCE NA RÝŽU
INDUKČNÉ VARIČE
ELEKTRICKÉ VARIČE
GRILY
OSOBNÉ VÁHY
KUCHYŇSKÉ VÁHY
BEZDOTYKOVÉ DÁVKOVAČE
BEZDOTYKOVÉ KOŠE
MASÁŽNE PŘÍSTROJE NA NOHY
VYSÚŠAČE VLASOV
TEPLOVZDUŠNÉ KULMY
KULMY
ŽEHLIČKY NA VLASY
NAPAROVACIE ŽEHLIČKY
ODŽMOLKOVÁČ
BEZVRECKOVÉ PODLAHOVÉ VYSAVAČE
VRECKOVÉ PODLAHOVÉ VYSAVAČE
RUČNÝ VYSAVAČ
PARNÝ MOP
KÚRENIE
AUTOCHLADNIČKA
MOBILNÁ KLIMATIZÁCIA
VENTILÁTORY

VOĽNE STOJACE A VSTAVANÉ SPOTREBIČE

CHLADNIČKY A MRAZNIČKY
AUTOMATICKÉ PRAČKY
VOĽNE STOJACE UMÝVAČKY RIADU
VSTAVANÁ RÚRA
ODSAVAČE PÁR
VARNÉ DOSKY
VSTAVANÁ MIKROVLNNÁ RÚRA
MIKROVLNNÉ RÚRY
ELEKTRICKÉ RÚRY
TECHNICKÉ VÝKRESY

LOGISTICKÁ TABUĽKA

EN

CONSUMER ELECTRONICS

LED TVS
DVB-T RECEIVERS
PORTABLE DVD
MICROSYSTEMS
PORTABLE RADIO
CAR MULTIMEDIA
PHOTO FRAMES
WEATHER STATIONS
ALARM CLOCKS
LED/LCD HOLDERS
CLEANING KIT
A/V CABELS

SMALL DOMESTIC APPLIANCES

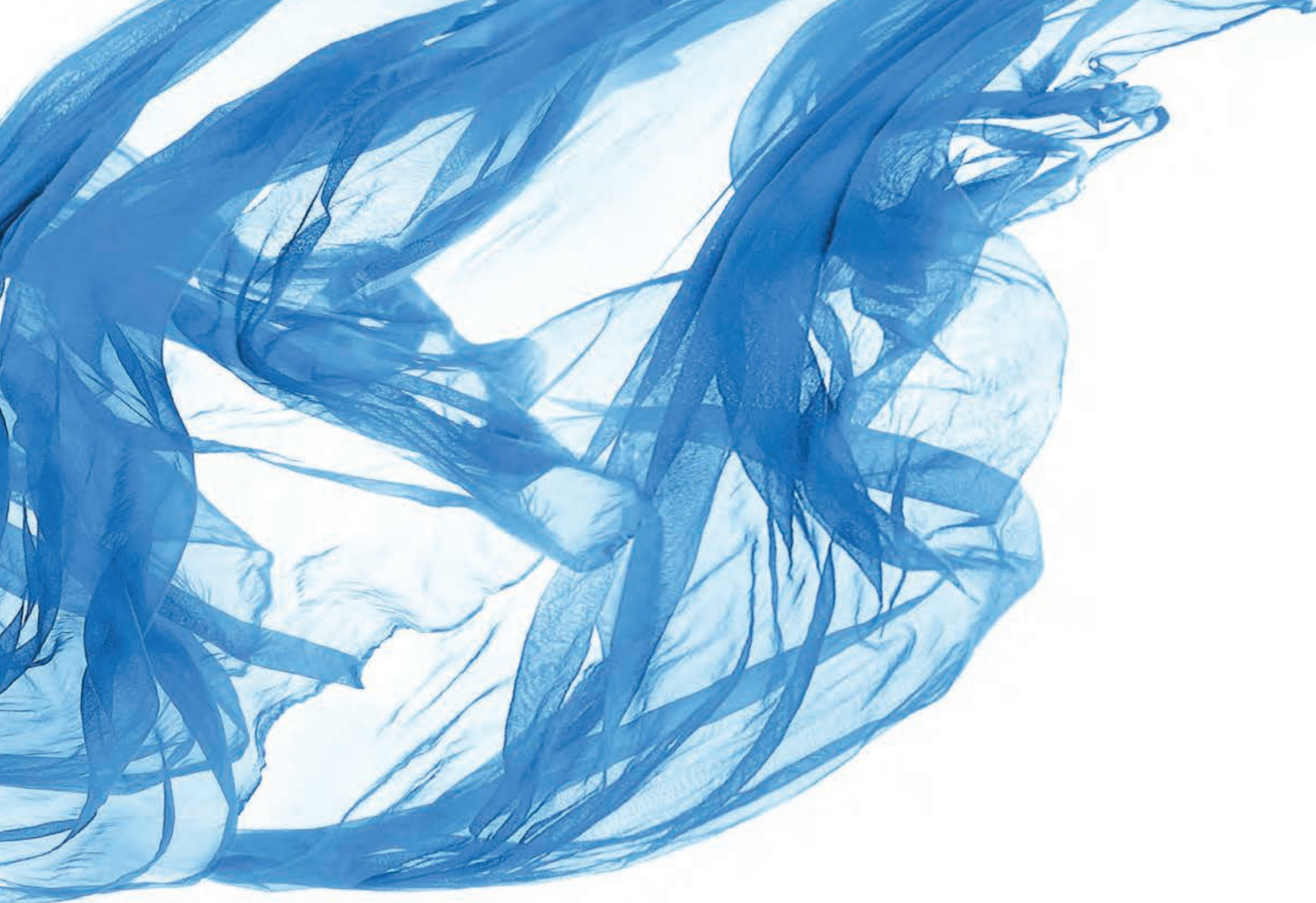
KETTLES
FILTER COFFEE MAKER
MILK FROTHERS
ELECTRIC GRINDER
BREAD MAKER
MULTIFUNCTION POTS
CAKE MAKER
SANDWICH MAKERS
TOASTERS
ELECTRIC GRATERS
FOOD SLICER
FOOD CHOPPER
FOOD PROCESSORS
JUICER
STICK MIXERS
HAND MIXERS
SMOOTHIE MAKER
FRUIT DEHYDRATOR
RICE COOKERS
INDUCTION HOBS
ELECTRIC HOBS
GRILLS
BATHROOM SCALES
KITCHEN SCALES
TOUCH-FREE DISPENSERS
TOUCH-FREE WASTE BINS
FOOT MASSAGERS
HAIR DRYERS
HOT AIR STYLERS
HAIR TONGS
HAIR STRAIGHTENERS
STEAM IRONS
LINT REMOVER
BAGLESS VACUUM CLEANERS
BAGGED VACUUM CLEANERS
HANDHELD VACUUM CLEANER
STEAM MOP
HEATERS
CAR COOL BOX
AIR CONDITIONER
FANS

FREESTANDING AND BUILT-IN APPLIANCES

REFRIGERATORS AND FREEZERS
WASHING MACHINES
FREE STANDING DISHWASHERS
BUILT-IN OVEN
HOODS
HOBS
BI MICROWAVE OVEN
MICROWAVE OVENS
ELECTRIC OVENS
TECHNICAL DRAWINGS

LOGISTICS TABLE





SPOTŘEBNÍ ELEKTRONIKA
SPOTREBNÁ ELEKTRONIKA
CONSUMER ELECTRONICS

VYJÍMEČNĚ OSTRÝ OBRAZ

40 LED 722 PVR

- CZ** LED TV • úhlopříčka 40" (101 cm) • rozlišení 1920 × 1080 • HD DVB-T MPEG 4 • nahrávání na USB disk/multimédia • 2 × 10 W • konektory: 3 × HDMI, USB, SCART, VGA, sluchátkový výstup • VESA 200 × 200 • energetická třída A
- SK** LED TV • uhlopriečka 40" (101 cm) • rozlíšenie 1902 × 1080 • HD DVB-T MPEG 4 • nahrávanie na USB disk/multimédia • 2 × 10 W • konektory: 3 × HDMI, USB, SCART, VGA, slúchadlový výstup • VESA 200 × 200 • energetická trieda A
- EN** LED TV 40" (100 cm) • resolution of 1920 × 1080 • HD DVB-T MPEG 4 • recording USB drive/multimedia menu • sound output 2 × 10 W • connectors: 3 × HDMI, USB, SCART, VGA, headphone output • VESA 200 × 200 • energy class A

Full HD
1080p

100Hz XPR

HD DVB-T

3x HDMI

USB
UNIVERSAL SERIAL BUS

PVR

NOVINKA



32 LED 614 PVR

- CZ** LED TV • úhlopříčka 32" (81 cm) • rozlišení 1366 × 768 • HD DVB-T MPEG 4 • nahrávání na USB disk/multimédia • 2 × 8 W • konektory: 3 × HDMI, USB, SCART, VGA, sluchátkový výstup • VESA 200 × 200 • energetická třída A
- SK** LED TV • uhlopriečka 32" (81 cm) • rozlíšenie 1366 × 768 • HD DVB-T MPEG 4 • nahrávanie na USB disk/multimédia • 2 × 8 W • konektory: 3 × HDMI, USB, SCART, VGA, slúchadlový výstup • VESA 200 × 200 • energetická trieda A
- EN** LED TV 32" (81 cm) • resolution of 1366 × 768 • HD DVB-T MPEG 4 • recording USB drive/multimedia menu • sound output 2 × 8 W • connectors: 3 × HDMI, USB, SCART, VGA, headphone output • VESA 200 × 200 • energy class A

HD ready **HD DVB-T** **3 × HDMI** **USB** **PVR**



32 LED 612 PVR

- CZ** LED TV • úhlopříčka 32" (81 cm) • rozlišení 1366 × 768 • HD DVB-T MPEG 4 • nahrávání na USB disk/multimédia • 2 × 3 W • konektory: 2 × HDMI, USB, SCART, VGA, sluchátkový výstup • VESA 200 × 200 • energetická třída A
- SK** LED TV • uhlopriečka 32" (81 cm) • rozlíšenie 1366 × 768 • HD DVB-T MPEG 4 • nahrávanie na USB disk/multimédia • 2 × 5 W • konektory: 2 × HDMI, USB, SCART, VGA, slúchadlový výstup • VESA 200 × 200 • energetická trieda A
- EN** LED TV 32" (81 cm) • resolution of 1366 × 768 • HD DVB-T MPEG 4 • recording USB drive/multimedia menu • sound output 2 × 5 W • connectors: 2 × HDMI, USB, SCART, VGA, headphone output • VESA 200 × 200 • energy class A

HD ready **HD DVB-T** **2 × HDMI** **USB** **PVR**



24 LED 622 PVR/24 LED 621 PVR

- CZ** LED TV • úhlopříčka 24" (60 cm) • rozlišení 1920 × 1080/1366 × 768 • kontrast 1000:1 (statický) • HD DVB-T MPEG 4 • nahrávání na USB disk/multimédia • 2 × 3 W • konektory: HDMI, USB, SCART, YPbPr, AV In, VGA, PC audio In, sluchátkový výstup • VESA 100 × 100 • energetická třída B
- SK** LED TV • uhlopriečka 24" (60 cm) • rozlíšenie 1920 × 1080/1366 × 768 • kontrast 1000:1 (statický) • HD DVB-T MPEG 4 • nahrávanie na USB disk/multimédia • 2 × 3 W • konektory: HDMI, USB, SCART, YPbPr, AV In, VGA, PC audio In, slúchadlový výstup • VESA 100 × 100 • energetická trieda B
- EN** LED TV 24" (60 cm) • 1920 × 1080/1366 × 768 resolution • 1000:1 contrast (static) 300 cd/m² • HD DVB-T MPEG 4 • recording USB drive/multimedia • 2 × 3 W • connectors: HDMI, USB, SCART, YPbPr, AV In, VGA, PC Audio In, headphone output • VESA 100 × 100 • energy class B

Full HD 1080p **HD DVB-T** **1 × HDMI** **USB** **PVR**



24 LED 412 PVR RED/WHITE

- CZ** LED TV • úhlopříčka 24" (60 cm) • rozlišení 1366 × 768 • HD DVB-T MPEG 4 • nahrávání na USB disk/multimédia • 2 × 3 W • konektory: HDMI, USB, SCART, YPbPr, AV In, VGA, PC audio In, sluchátkový výstup • VESA 100 × 100 • energetická třída B
- SK** LED TV • uhlopriečka 24" (60 cm) • rozlíšenie 1366 × 768 • HD DVB-T MPEG 4 • nahrávanie na USB disk/multimédia • 2 × 3 W • konektory: HDMI, USB, SCART, YPbPr, AV In, VGA, PC audio In, slúchadlový výstup • VESA 100 × 100 • energetická trieda B
- EN** LED TV • 24" (60 cm) • resolution 1366 × 768 • HD DVB-T MPEG 4 • recording USB drive/multimedia • 2 × 3 W • connectors: HDMI, USB, SCART, YPbPr, AV In, VGA, PC Audio In, headphone output • VESA 100 × 100 • energy class B

HD ready **HD DVB-T** **2 × HDMI** **USB** **PVR**



22 LED 622 PVR

- CZ** LED TV • úhlopříčka 22" (56 cm) • rozlišení 1920 × 1080 • HD DVB-T MPEG 4 • nahrávání na USB disk/multimédia • 2 × 3 W • konektory: HDMI, USB, SCART, YPbPr, AV In, VGA, PC audio In, sluchátkový výstup • VESA 100 × 100 • energetická třída B
- SK** LED TV • uhlopriečka 22" (56 cm) • rozlíšenie 1920 × 1080 • HD DVB-T MPEG 4 • nahrávanie na USB disk/multimédia • 2 × 3 W • konektory: HDMI, USB, SCART, YPbPr, AV In, VGA, PC audio In, slúchadlový výstup • VESA 100 × 100 • energetická trieda B
- EN** LED TV 22" (56 cm) • resolution 1920 × 1080 • HD DVB-T MPEG 4 • recording USB drive/multimedia • 2 × 3 W • connectors: HDMI, USB, SCART, YPbPr, AV In, VGA, PC Audio In, headphone output • VESA 100 × 100 • energy class B

Full HD
1080p

HD DVB-T

1 × HDMI

USB

PVR



19 LED 612 PVR

- CZ** LED TV • úhlopříčka 19" (48 cm) • rozlišení 1366 × 768 • kontrast 1000:1 (statický) • HD DVB-T MPEG 4 • nahrávání na USB disk/multimédia • 2 × 3 W • konektory: 2 × HDMI, SCART, YPbPr, AV In, VGA, PC audio In, S-Video, sluchátkový výstup • VESA 100 × 100 • energetická třída B
- SK** LED TV • uhlopriečka 19" (48 cm) • rozlíšenie 1366 × 768 • kontrast 1000:1 (statický) • HD DVB-T MPEG 4 • nahrávanie na USB disk/multimédia • 2 × 3 W • konektory: 2 × HDMI, SCART, YPbPr, AV In, VGA, PC audio In, slúchadlový výstup • VESA 100 × 100 • energetická trieda B
- EN** LED TV • 19" (48 cm) • 1366 × 768 resolution • 1000:1 (static) • HD DVB-T MPEG 4 • recording USB drive/multimedia • 2 × 3 W • connectors: 2 × HDMI, SCART, YPbPr, AV In, VGA, PC audio In, headphone output option • VESA 100 × 100 • energy class B

HD DVB-T

2 × HDMI

USB

PVR



DVT 1350 HD PVR

- CZ** HD DVB-T přijímač s nahráváním • kompatibilní s MPEG-2/4 • nahrávání na USB disk/multimédia • funkce TIMESHIFT • CZ menu a EPG • konektory: HDMI, 2 × SCART, anténní vstup a výstup, digitální koaxiální výstup
- SK** HD DVB-T prijímač s nahrávaním • kompatibilný s MPEG-2/4 • nahrávanie na USB disk/multimédia • funkcia TIMESHIFT • SK menu a EPG • konektory: HDMI, 2 × SCART, anténny vstup a výstup, digitálny koaxiálny výstup
- EN** HD DVB-T receiver with recording • compatible with MPEG-2/4 recording • USB drive/multimedia • TIMESHIFT function • ENG menu and EPG • connectors: HDMI, 2 × SCART, aerial input and output, digital coaxial output

HD DVB-T **TIME SHIFT** **USB** **PVR** **2 × SCART**



DVT 980 HD PVR

- CZ** HD DVB-T přijímač s nahráváním • kompatibilní s MPEG-2/4 • nahrávání na USB disk/multimédia • funkce TIMESHIFT • CZ menu a EPG • konektory: HDMI, SCART, anténní vstup, digitální koaxiální výstup
- SK** HD DVB-T prijímač s nahrávaním • kompatibilný s MPEG-2/4 • nahrávanie na USB disk/multimédia • funkcia TIMESHIFT • SK menu a EPG • konektory: HDMI, SCART, anténny vstup, digitálny koaxiálny výstup
- EN** HD DVB-T receiver with recording • compatible with MPEG-2/4 recording • USB drive/multimedia • TIMESHIFT function • ENG menu and EPG • connectors: HDMI, SCART, aerial input, digital coaxial output

HD DVB-T **TIME SHIFT** **USB** **PVR** **SCART**



DVT 970 HD PVR

- CZ** HD DVB-T přijímač s nahráváním • kompatibilní s MPEG-2/4 • nahrávání na USB disk/multimédia • funkce TIMESHIFT • CZ menu a EPG • konektory: HDMI, SCART, anténní vstup, digitální koaxiální výstup
- SK** HD DVB-T prijímač s nahrávaním • kompatibilný s MPEG-2/4 • nahrávanie na USB disk/multimédia • funkcia TIMESHIFT • SK menu a EPG • konektory: HDMI, SCART, anténny vstup, digitálny koaxiálny výstup
- EN** HD DVB-T receiver with recording • compatible with MPEG-2/4 recording • USB drive/multimedia • TIMESHIFT function • ENG menu and EPG • connectors: HDMI, SCART, aerial input, digital coaxial output

HD DVB-T **TIME SHIFT** **USB** **PVR** **SCART**



DVT 960 PVR

- CZ** DVB-T přijímač s nahráváním • kompatibilní s MPEG-2 • nahrávání na USB disk/multimédia • funkce TIMESHIFT a EPG • konektory: 2 × SCART, anténní vstup a výstup, digitální koaxiální výstup
- SK** DVB-T prijímač s nahrávaním • kompatibilný s MPEG-2 • nahrávanie na USB disk/multimédia • funkcia TIMESHIFT a EPG • konektory: 2 × SCART, anténny vstup a výstup, digitálny koaxiálny výstup
- EN** DVB-T receiver with Recording • compatible with MPEG-2 recording • USB drive/multimedia • TIMESHIFT function menus and EPG • connectors: 2 × SCART, aerial input and output, digital coaxial output

DVB-T **TIME SHIFT** **USB** **PVR** **2 × SCART**



DVP 9909 HD DVB-T

- CZ** Přenosný DVD přehrávač s HD-DVB-T • úhlopříčka 9" (23 cm) • TFT LCD s rotací o 270° • přehrává DVD±R/RW, CD-R/RW, MP3, WMA, JPEG, VCD, SVCD • konektory: AV out, coaxial out • vestavěné reproduktory • příslušenství: síťový adaptér, autoadaptér 12 V, AV kabel, brašna
- SK** Prenosný DVD prehrávač s HD DVB-T • uhlopriečka 9" (23 cm) • TFT LCD s rotáciou o 270° • prehráva DVD±R/RW, CD-R/RW, MP3, WMA, JPEG, VCD, SVCD • konektory: AV out, coaxial out • vstavané reproduktory • príslušenstvo: sieťový adaptér, autoadaptér 12 V, AV kábel, brašna
- EN** Portable DVD player with HD DVB-T tuner • diagonal 9" (23 cm) • TFT LCD with 270° rotation • plays DVD±R/RW, CD-R/RW, MP3, WMA, JPEG, VCD, SVCD menu • GB ports: AV out, coaxial out • built-in speakers • accessories: AC adapter, car adapter 12 V, AV cable, carrying case



DVP 9809 BLACK

- CZ** Přenosný DVD přehrávač • úhlopříčka 9" (23 cm) • TFT LCD s rotací o 270° • přehrává DVD±R/RW, CD-R/RW, MP3, WMA, JPEG, VCD, SVCD • konektory: AV out, coaxial out • vestavěné reproduktory • příslušenství: síťový adaptér, autoadaptér 12 V, AV kabel, brašna
- SK** Prenosný DVD prehrávač • uhlopriečka 9" (23 cm) • TFT LCD s rotáciou o 270° • prehráva DVD±R/RW, CD-R/RW, MP3, WMA, JPEG, VCD, SVCD • konektory: AV out, coaxial out • vstavané reproduktory • príslušenstvo: sieťový adaptér, autoadaptér 12 V, AV kábel, brašna
- EN** Portable DVD player • diagonal 9" (23 cm) • TFT LCD with 270° rotation • plays DVD±R/RW, CD-R/RW, MP3, WMA, JPEG, VCD, SVCD menu • GB ports: AV out, coaxial out • built-in speakers • accessories: AC adapter, car adapter 12 V, AV cable, carrying case



XENON C 133 BLACK

- CZ** Mikro systém s CD • přehrává CD, CD-R, CD-RW, MP3 • USB vstup - přehrává MP3 z flash disku • FM rádio • ekvalizér • zvukový výkon 2 × 5 W • výstup na sluchátka • AUX in
- SK** Mikro systém s CD • prehráva CD, CD-R, CD-RW, MP3 • USB vstup - prehráva MP3 z flash disku • FM rádio • ekvalizér • zvukový výkon 2 × 5 W • výstup na slúchadlá • AUX in
- EN** Micro system with CD • plays CDs, CD-R, CD-RW, MP3 • USB input - play MP3s from a flash drive • equalizer output power of 2 × 5 W • headphone • AUX in



NOVINKA



XENON C 222

- CZ** Mikro systém s CD • přehrává CD, CD-R, CD-RW, MP3 • USB vstup - přehrává MP3 z flash disku • FM rádio • funkce načasování vypnutí přístroje • ekvalizér • zvukový výkon 2 × 5 W • výstup na sluchátka • dřevěné reproduktory
- SK** Mikro systém s CD • prehráva CD, CD-R, CD-RW, MP3 • USB vstup - prehráva MP3 z flash disku • FM rádio • funkcia načasovanie vypnutia prístroja • ekvalizér • zvukový výkon 2 × 5 W • výstup na slúchadlá • drevené reproduktory
- EN** Micro system with CD • plays CDs, CD-R, CD-RW, MP3 • USB input - play MP3s from a flash drive • FM radio timing off function • equalizer output power of 2 × 5 W • headphone • wood speakers



XENON D 556

- CZ** Mikro systém s DVD • přehrává DVD/CD • USB, FM rádio • ekvalizér • zvukový výkon 2 × 15 W • výstup na sluchátka • SCART, USB vstup • dřevěné reproduktory
- SK** Mikro systém s DVD • prehráva DVD/CD • FM rádio • ekvalizér • zvukový výkon 2 × 15 W • výstup na slúchadlá • SCART, USB vstup • drevené reproduktory
- EN** Micro system with DVD • play DVD/CD • USB • FM radio • equalizer • audio output 2 × 15 W • headphone output • SCART, USB input • wooden speakers



XENON D 1010 HD

- CZ** Mikro systém s DVD • přehrává DVD/CD • FM rádio • funkce načasování vypnutí přístroje • ekvalizér • zvukový výkon 2 × 25 W • výstup na sluchátka • dřevěné reproduktory
- SK** Mikro systém s DVD • prehráva DVD/CD • FM rádio • funkcia načasovanie vypnutia prístroja • ekvalizér • zvukový výkon 2 × 25 W • výstup na slúchadlá • drevené reproduktory
- EN** Micro system with DVD playback • DVD/CD • FM radio timing off function • equalizer output power of 2 × 25 W • headphone wood speakers



BTR 1000 BLACK/WHITE

- CZ** Rádio s Bluetooth • FM tuner • zvukový výkon 2 × 2,5 W • USB • teleskopická anténa • výstup pro sluchátka • AUX in • vetavná baterie až 6 hodin provozu • bílé/černé provedení
- SK** Rádio s Bluetooth • FM tuner • zvukový výkon 2 × 2,5 W • USB • teleskopická anténa • výstup pre slúchadlá • AUX in • vetavná batérie až 6 hodín prevádzky • biele/čierne prevedenie
- EN** Radio with Bluetooth • FM tuner • audio output 2 × 2,5 W • USB • telescopic antenna • headphone output • AUX in • built in battery up to 6 hours of operation • white/black finish

 Bluetooth®  USB  SD  FM TUNER  AUX IN



CDR 777 USB BLACK/WHITE

- CZ** Radio s CD • přehrává CD, CD-R/RW • AM/FM tuner • zvukový výkon 2 × 1,6 W • USB • teleskopická anténa • výstup pro sluchátka • bílé/černé provedení • napájení síť/baterie 6 × C (není součástí)
- SK** Radio s CD • prehráva CD, CD-R/RW • AM/FM tuner • zvukový výkon 2 × 1,6 W • USB • teleskopická anténa • výstup pre slúchadlá • biele/čierne prevedenie • napájanie sieť/baterie 6 × C (nie je súčasťou)
- EN** CD radio cassette with CD playback • plays CD, CD-R/RW • AM/FM tuner • audio output 2 × 1,6 W • USB • telescopic antenna • headphone output • white/black design • execution only supply network/6 × C batteries (not included)

AM/FM TUNER USB



CDR 699 USB BLUE/RED

- CZ** Radio s CD • přehrává CD, CD-R/RW • AM/FM tuner • zvukový výkon 2 × 1,2 W • USB • teleskopická anténa • AUX in • výstup pro sluchátka • černo červené/černo modré provedení • napájení síť/baterie 6 × C (není součástí)
- SK** Radio s CD • prehráva CD, CD-R/RW • AM/FM tuner • zvukový výkon 2 × 1,2 W • USB • teleskopická anténa • AUX in • výstup pre slúchadlá • čierno červenej/čierno modré prevedenie • napájanie sieť/baterie 6 × C (nie je súčasťou)
- EN** CD radio cassette with CD playback, CD-R/RW • AM/FM tuner audio output • 2 × 1,2 W • telescopic antenna • headphone output • AUX IN • blue-black/red-black • execution only supply network/6 × C batteries (not included)

AM/FM TUNER USB AUX IN



CDR 699

- CZ** Radio s CD • přehrává CD, CD-R/RW • AM/FM tuner • zvukový výkon 2 × 1,2 W • teleskopická anténa • AUX in • výstup pro sluchátka • černo stříbrné provedení • napájení síť/baterie 6 × C (není součástí)
- SK** Radio s CD • prehráva CD, CD-R/RW • AM/FM tuner • zvukový výkon 2 × 1,2 W • teleskopická anténa • AUX in • výstup pre slúchadlá • čierno strieborné prevedenie • napájanie sieť/baterie 6 × C (nie je súčasťou)
- EN** CD radio cassette with CD playback, CD-R/RW • AM/FM tuner audio output • 2 × 1,2 W • AUX in • telescopic antenna • headphone output • silver-black • execution only supply network/6 × C batteries (not included)

AM/FM TUNER AUX IN



PŘENOSNÁ RÁDIA | PRENOSNÉ RÁDIA | PORTABLE RADIOS

R 300

- CZ** Přenosné rádio • FM tuner • zvukový výkon 2 × 3 W • digitální LCD displej • napájení síť/baterie 4 × AAA (není součástí)
- SK** Prenosné rádio • FM tuner • zvukový výkon 2 × 3 W • digitálny LCD displej • napájanie sieť/batérie 4 × AAA (nie je súčasťou)
- EN** Portable radio • FM tuner • audio output 2 × 3 W • digital LCD • supply network/4 × AAA batteries (not included)



R 200

- CZ** Přenosné rádio • AM/FM tuner • výstup pro sluchátka (nejsou součástí) • tónová clona • integrovaný reproduktor • napájení síť/baterie 3 × 1,5 V (není součástí)
- SK** Prenosné rádio • AM/FM tuner • výstup pre slúchadlá (nie sú súčasťou) • tónová clona • integrovaný reproduktor • napájanie sieť/batérie 3 × 1,5 V (nie je súčasťou)
- EN** Portable radio • AM/FM tuner • headphone (not included) • tone control • built-in speaker • power network/batteries 3 × 1,5 V (not included)



BLUETOOTH REPRODUKTORY | BLUETOOTH REPRODUKTORY | BLUETOOTH SPEAKERS

BT 100 BLACK/WHITE

- CZ** Bluetooth reproduktor • D-Class zesilovač pro kvalitní zvuk • 2 × 3 W • ovládání přehrávání na reproduktoru • A2DP profil • vestavěný akumulátor až 5 hodin provozu • AUX in • microUSB
- SK** Bluetooth reproduktor • D-Class zosilňovač pre kvalitný zvuk • 2 × 3 W • ovládanie prehrávania na reproduktoru • A2DP profil • vstavaný akumulátor až 5 hodín prevádzky • AUX in • microUSB
- EN** Bluetooth speaker • Class-D amplifier for quality sound • 2 × 3 W • playback control the A2DP profile reproduktor • built-in battery up to 5 hours • AUX in • microUSB



CD 190 BT

- CZ** Autorádio s Bluetooth • prehráva CD, CD-R/RW, MP3, WMA, podpora ID3Tag • AM/FM tuner • RDS • výstupní výkon 4 × 40 W • ochrana proti otřesům • zelené podsvícení • odnímatelný čelní panel • konektory: ISO, přední vstup Line-in (jack 3,5 mm), výstup pro zesilovač (CINCH), podpora aplikace pro mobilní zařízení
- SK** Autorádio s Bluetooth • prehráva CD, CD-R/RW, MP3, WMA, podpora ID3Tag • AM/FM tuner • RDS • výstupní výkon 4 × 40 W • ochrana proti otřesom • handsfree • zelené podsvietenie • odnímatelný čelný panel • konektory: ISO, predný vstup Line-in (jack 3,5 mm), výstup pre zosilňovač (CINCH), podpora aplikácie pre mobilné zariadenia
- EN** Car stereo with Bluetooth • plays CD, CD-R/RW, MP3, WMA, support ID3Tag • AM/FM tuner • RDS (PTY, AF, TA, PI, PS) • power output 4 × 40 W • anti-vibration • handsfree • green backlight • removable front panel • connectors: front Line-in (3,5 mm jack), the amplifier output (RCA)



CD 200 U

- CZ** Autorádio s CD • prehráva CD, CD-R/RW, MP3, WMA, podpora ID3Tag • AM/FM tuner • RDS (PTY, AF, TA, PI, PS) • výstupní výkon 4 × 40 W • ochrana proti otřesům • odnímatelný čelní panel • konektory: přední vstup Line-in (jack 3,5 mm), výstup pro zesilovač (CINCH)
- SK** Autorádio s CD • prehráva CD, CD-R/RW, MP3, WMA, podpora ID3Tag • AM/FM tuner • RDS (PTY, AF, TA, PI, PS) • výstupní výkon 4 × 40 W • ochrana proti otřesom • odnímatelný čelný panel • konektory: predný vstup Line-in (jack 3,5 mm), výstup pre zosilňovač (CINCH)
- EN** Car stereo with CD player • plays CD, CD-R/RW, MP3, WMA, support ID3Tag • AM/FM tuner • RDS (PTY, AF, TA, PI, PS) • power output 4 × 40 W • anti-vibration • removable front panel • connectors: front Line-in (3,5 mm jack), the amplifier output (RCA)



CD 111 USB

- CZ** Autorádio s USB • AM/FM tuner • RDS (PTY, AF, TA, PI, PS) • USB vstup - prehráva MP3, WMA z flash disku • čítačka pamäťových kariet SD • výstupní výkon 4 × 40 W • ochrana proti otřesům • zelené/bílé podsvícení, odnímatelný čelní panel • konektory: přední vstup Line-in (jack 3,5 mm)
- SK** Autorádio s USB • AM/FM tuner • RDS (PTY, AF, TA, PI, PS) • USB vstup - prehráva MP3, WMA z flash disku • čítačka pamäťových kariet SD • výstupní výkon 4 × 40 W • ochrana proti otřesom • zelené/biele podsvietenie • odnímatelný čelný panel • konektory: predný vstup Line-in (jack 3,5 mm)
- EN** Car stereo with USB • AM/FM tuner • RDS (PTY, AF, TA, PI, PS) • USB input - play MP3s, WMA files from flash • memory card reader SD • power output of 4 × 40 W • anti-vibration • removable front panel • connectors: front Line-in (3,5 mm jack)



CD 112 USB

- CZ** Autorádio s USB • AM/FM tuner • RDS (PTY, AF, TA, PI, PS) • USB vstup - prehráva MP3, WMA z flash disku • čítačka pamäťových kariet SD • výstupní výkon 4 × 40 W • ochrana proti otřesům • zelené/bílé podsvícení, odnímatelný čelní panel • konektory: přední vstup Line-in (jack 3,5 mm)
- SK** Autorádio s USB • AM/FM tuner • RDS (PTY, AF, TA, PI, PS) • USB vstup - prehráva MP3, WMA z flash disku • čítačka pamäťových kariet SD • výstupní výkon 4 × 40 W • ochrana proti otřesom • zelené/biele podsvietenie • odnímatelný čelný panel • konektory: predný vstup Line-in (jack 3,5 mm)
- EN** Car stereo with USB • AM/FM tuner • RDS (PTY, AF, TA, PI, PS) • USB input - play MP3s, WMA files from flash • memory card reader SD • power output of 4 × 40 W • anti-vibration • removable front panel • connectors: front Line-in (3,5 mm jack)



DPF 8010 W

- CZ** Multimedialní digitální fotorámeček • displej: 8", TFT LCD (4:3) • rozlišení: 800 × 600 px • podpora: JPEG, AVI, MPEG • hodiny, kalendář • 2 vestavěné reproduktory • slideshow s hudbou • příslušenství: stojan, dálkové ovládání, adaptér • možnost zavěšení na zeď • napájení: DC 12 V
- SK** Digitálny fotorámik • displej: 8", TFT LCD (4:3) • rozlíšenie: 800 × 600 px • prezerá JPEG • prehráva: MP3, WMA, AVI, MPEG • hodiny, kalendár • 2 vstavané reproduktory • slideshow s hudbou • príslušenstvo: stojan, diaľkové ovládanie, adaptér • možnosť zavesenia na stenu • napájanie: DC 12 V
- EN** Multimedia digital photo frame • display: 8", TFT LCD (4:3) • resolution: 800 × 600 px • support: JPEG, AVI, MPEG • clock, calendar, 2 built-in speakers • slideshow with music accessories: stand, remote control, adapter • possibility of wall mounting • power supply: DC 12 V

USB

CARD READER



MH 008

- CZ** Meteorologická stanice • předpověď počasí na 1 den • duální budík • dotyková tlačítka • slim design • měření vnitřní teploty a vlhkosti • síťový adaptér • bílý displej • síťový adaptér
- SK** Meteorologické stanice • predpoveď počasia na 1 deň • duálny budík • dotykové tlačidlá • slim design • meranie vnútornej teploty a vlhkosti • sieťový adaptér • biely displej • sieťový adaptér
- EN** Weather station • weather forecast for 1 day • dual alarm • touch pad • slim design • measuring the internal temperature and of moisture • AC adapter • white display



MS 007 O/B

- CZ** Meteorologická stanice • předpověď počasí na 1 den • budík • slim design • měření vnitřní a vnější teploty • možnost zavěšení na zeď • síťový adaptér
- SK** Meteorologické stanice • predpoveď počasia na 1 deň • budík • slim design • meranie vnútornej a vonkajšej teploty • možnosť zavesenia na stenu • sieťový adaptér
- EN** Weather station • weather forecast for 1 day • alarm clock • slim design • measuring internal and external temperatures • to hang on the wall • AC adapter



MS 005 O

- CZ** Meteorologická stanice • předpověď počasí na 1 den • duální budík • měření vnitřní a vnější teploty • měření vnějšího tlaku vzduchu • zobrazení vývoje změn teploty • paměť pro min. a max. teplotu • 2 intenzity podsvícení • možnost zavěšení na zeď • síťový adaptér/baterie - 3 × AAA (není součástí)
- SK** Meteorologická stanica • predpoveď počasia na 1 deň • duálny budík • meranie vnútornej a vonkajšej teploty • meranie vonkajšieho tlaku vzduchu • zobrazenie vývoja zmien teploty • pamäť pre min. a max. teplotu • 2 intenzity podsvietenia • možnosť zavesenia na stenu • sieťový adaptér/baterie - 3 × AAA (nie je súčasťou)
- EN** Weather station • weather forecast for 1 day • dual alarm clock • measuring internal and external temperature • measuring external pressure • display temperature changes • memory for min. and max. temperature • 2 backlight • to hang on the wall • AC adapter/battery - 3 × AAA (not included)



MS 004

- CZ** Meteorologická stanice • připojení až 3 sensorů • předpověď počasí na 1 den • zobrazení fáze měsíce • měření: vnější tlaku vzduchu, vnitřní a vnější teploty, relativní vlhkosti • zobrazení vývoje změn teploty • paměť pro min. a max. teplotu/tlak vzduchu • modré podsvícení • provoz na baterie - 3 × AA (není součástí)
- SK** Meteorologická stanica • pripojenie až 3 snímačov • predpoveď počasia na 1 deň • zobrazenie fázy mesiaca • meranie: tlaku vzduchu, teploty, relatívnej vlhkosti • zobrazenie vývoja zmien teploty • pamäť pre min. a max. teplotu/tlak vzduchu • modré podsvietenie • prevádzka na batérie - 3 × AA (nie je súčasťou)
- EN** Weather station up to 3 sensors • weather forecast for 1 day • display moon phase • measurements: external pressure, internal and external temperature, relative humidity • display development of temperature • memory for min. and max. temperature/pressure air • blue backlight • battery - 3 × AA (not included)



BT 003 W

- CZ** Bezdrátový teploměr • měření vnitřní a vnější teploty • zobrazení času a datumu • budík - opakované buzení • možnost zavěšení na zeď • připojení až 3 čidel
- SK** Bezdrátový teplomer • meranie vnútornej a vonkajšej teploty • zobrazenie času a dátumu • budík - opakované budenie • možnosť zavesenia na stenu • pripojenie až 3 čídel
- EN** Wireless thermometer • measurements inside and outside temperature • display time and date • alarm clock with snooze function • to hang on the wall • up to 3 sensors



MS 002

- CZ** Meteorologická stanice • připojení až 3 sensorů • předpověď počasí na 1 den • měření: vnitřní a vnější teploty, relativní vlhkosti • zobrazení času a datumu • budík s funkcí opakovaného buzení • emotikony - sucho, mokro, komfort • provoz na baterie - 2 × AA (není součástí)
- SK** Meteorologická stanica • možnosť pripojenia až 3 snímačov • predpoveď počasia na 1 deň • meranie vnútornej a vonkajšej teploty • meranie relatívnej vlhkosti • zobrazenie času a dátumu • budík s funkciou opakovaného budenia • emotikony - sucho, mokro, komfort • prevádzka na batérie - 2 × AA (nie je súčasťou)
- EN** Weather station up to 3 sensors • weather forecast for 1 day • measurement: internal and external temperature, relative humidity • display time and date • alarm with snooze function • emoticons - dry, wet, comfort • battery - 2 × AA (not included)



MS 001

- CZ** Meteorologická stanice • předpověď počasí na 1 den • měření vnitřní a vnější teploty • paměť pro minimální a maximální teplotu • zobrazení času a datumu • budík s funkcí opakovaného buzení • provoz na baterie - 2 × AAA (není součástí)
- SK** Meteorologická stanica • predpoveď počasia na 1 deň • meranie vnútornej a vonkajšej teploty • pamäť pre minimálnu a maximálnu teplotu • zobrazenie času a dátumu • budík s funkciou opakovaného budenia • prevádzka na batérie - 2 × AAA (nie je súčasťou)
- EN** Weather station • weather forecast for 1 day • measuring internal and external temperature • memory for minimum and maximum temperature • display time and date • alarm with snooze function • battery - 2 × AAA (not included)



DH 009

- CZ** Digitální budík • luxusní provedení • indigo podsvícení • budík s funkcí opakovaného buzení • měření vnitřní teploty • bílé provedení • provoz na baterie - 2 × AAA (není součástí)
- SK** Digitálny budík • luxusné prevedenie • indigo podsvietenie • budík s funkciou opakovaného budenia • meranie vnútornej teploty • bielo prevedenie • prevádzka na batérie - 2 × AAA (nie je súčasťou)
- EN** Digital alarm clock • luxury design • indigo backlight • alarm clock with snooze function • measuring the internal temperature • white design • battery - 2 × AAA (not included)

**DUAL
ALARM**



DH 010

- CZ** Digitální budík • luxusní provedení • podsvícení • budík s funkcí opakovaného buzení • měření vnitřní teploty • bílé provedení • provoz na baterie - 2 × AAA (není součástí)
- SK** Digitálny budík • luxusné prevedenie • podsvietenie • budík s funkciou opakovaného budenia • meranie vnútornej teploty • bielo prevedenie • prevádzka na batérie - 2 × AAA (nie je súčasťou)
- EN** Digital alarm clock • luxury design • backlight • alarm clock with snooze function • measuring the internal temperature • white version • battery - 2 × AAA (not included)

**12:00
ALARM**



LD 2642 AOF

- CZ** Sada držáku pro LCD/LED TV s úhlopříčkou 26-46" • čistící roztok 60 ml, štěteček, hadřík • HDMI kabel 1,8 m, ver. 1.4 • maximální nosnost 30 kg • montážní příslušenství je součástí balení
- SK** Sada držáku pre LCD/LED TV s uhlopriečkou 26-46" • čistiaci roztok 60 ml, štetec, handrička • HDMI kábel 1,8 m, ver. 1.4 • maximálna nosnosť 30 kg • montážne príslušenstvo je súčasťou balenia
- EN** Cleaning kit with holder for LCD/LED TV with diagonal 26-46" • 60 ml cleaning solution, brush, cloth • HDMI cable 1.8 m, ver. 1.4 • max. load capacity 30 kg • mounting hardware is included



LD 1332 K

- CZ** Držák pro LCD TV s úhlopříčkou 10-32" • 1-klobová hliníková konstrukce • rozměr VESA 50/75/100/200 • max. nosnost 20 kg • systém uspořádání kabelů • montážní příslušenství je součástí balení
- SK** Držiak pre LCD TV s uhlopriečkou 10-32" • 1-kľbové hliníková konštrukcia • rozmer VESA 50/75/100/200 • max. nosnosť 20 kg • systém usporiadania káblov • montážne príslušenstvo je súčasťou balenia
- EN** Bracket for LCD TV with diagonal 10-32" • 1-hingel aluminum construction • VESA 50/75/100/200 • max. load capacity 20 kg • cable management system for mounting accessories included

 ±20°  až 70°



LD 1333 K

- CZ** Držák pro LCD TV s úhlopříčkou 10-32" • 2-klobová hliníková konstrukce • rozměr VESA 50/75/100/200 • max. nosnost 20 kg • systém uspořádání kabelů • montážní příslušenství je součástí balení
- SK** Držiak pre LCD TV s uhlopriečkou 10-32" • 2-kľbové hliníková konštrukcia • rozmer VESA 50/75/100/200 • max. nosnosť 20 kg • systém usporiadania káblov • montážne príslušenstvo je súčasťou balenia
- EN** Bracket for LCD TV with diagonal 10-32" • 2-hingel aluminum construction • VESA 50/75/100/200 • max. load capacity 20 kg • cable management system for mounting accessories included

 ±20°  až 180°



LD 1334 K

- CZ** Držák pro LCD TV s úhlopříčkou 10-32" • 3-klobová hliníková konstrukce • rozměr VESA 50/75/100/200 • max. nosnost 25 kg • systém uspořádání kabelů • montážní příslušenství je součástí balení
- SK** Držiak pre LCD TV s uhlopriečkou 10-32" • 3-kľbové hliníková konštrukcia • rozmer VESA 50/75/100/200 • max. nosnosť 25 kg • systém usporiadania káblov • montážne príslušenstvo je súčasťou balenia
- EN** Bracket for LCD TV with diagonal 10-32" • 3-hingel aluminum construction • VESA 50/75/100/200 • max. load capacity 25 kg • cable management system for mounting accessories included

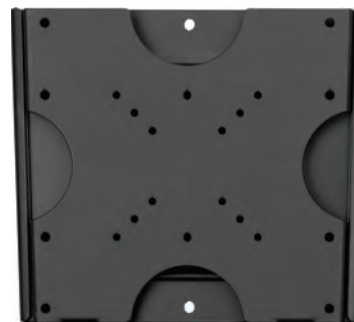
 ±20°  až 270°



LD 1332 F

- CZ** Držák pro LCD TV s úhlopříčkou 13-32" • rozměr VESA 200/100/75/50 • max. nosnost 35 kg • vzdálenost od zdi 17 mm • montážní příslušenství je součástí balení
- SK** Držiak pre LCD TV s uhlopriečkou 13-32" • rozmer VESA 200/100/75/50 • max.nosnosť 35 kg • vzdialenosť od steny 17 mm • montážne príslušenstvo je súčasťou balenia
- EN** Bracket for LCD TV with diagonal 13-32" • VESA 200/100/75/50 • max. load capacity 35 kg • distance from wall 17 mm • installation accessories are included

SLIM



LD 1326 F

- CZ** Držák pro LCD TV s úhlopříčkou 13-26" • rozměr VESA 100/75/50 • max. nosnost 25 kg • vzdálenost od zdi 16 mm • montážní příslušenství je součástí balení
- SK** Držiak pre LCD TV s uhlopriečkou 13-26" • rozmer VESA 100/75/50 • max. nosnosť 25 kg • vzdialenosť od steny 16 mm • montážne príslušenstvo je súčasťou balenia
- EN** Bracket for LCD TV with diagonal 13-26" • VESA 100/75/50 • max. load capacity 25 kg • distance from wall 16 mm • installation accessories are included

SLIM



CS 2000

- CZ** Čistící sada • roztok 200 ml, štetec, hadřík
- SK** Čistiaca sada • roztok 200 ml, štetec, handrička
- EN** Cleaning kit • 200 ml solution, brush, cloth



CS 1000

- CZ** Čistící sada • roztok 100 ml, štetec, hadřík
- SK** Čistiaca sada • roztok 100 ml, štetec, handrička
- EN** Cleaning kit • 100 ml solution, brush, cloth



KH 1420

- CZ** Kabel HDMI verze 1.4 • zlacené konektory 24K typu A/M • délka kabelu 2 m • podpora rozlišení až 4096 × 2160/24p • podpora 3D • podpora x.v.Colour a ADOBE RGB • zpětný audio kanál (ARC) • podpora ethernetu 100 Mbit/s
- SK** Kábel HDMI verzia 1.4 • pozlátené konektory 24K typu A/M • dĺžka kábla 2 m • podpora rozlíšenia až 4096 × 2160/24p • podpora 3D • podpora x.v.Colour a ADOBE RGB • spätný audio kanál (ARC) • podpora ethernetu 100 Mbit/s
- EN** HDMI version 1.4 • 24K gold plated connectors A/M • cable length 2 m • support resolution up to 4096 × 2160/24p • x.v.Colour support 3D and Adobe RGB • Audio Return Channel (ARC) • support for Ethernet 100 Mbit/s

HDMI with ETHERNET

KH 1430

- CZ** Kabel HDMI verze 1.4 • zlacené konektory 24K typu A/M • délka kabelu 3 m • podpora rozlišení až 4096 × 2160/24p • podpora 3D • podpora x.v.Colour a ADOBE RGB • zpětný audio kanál (ARC) • podpora ethernetu 100 Mbit/s
- SK** Kábel HDMI verzia 1.4 • pozlátené konektory 24K typu A/M • dĺžka kábla 3 m • podpora rozlíšenia až 4096 × 2160/24p • podpora 3D • podpora x.v.Colour a ADOBE RGB • spätný audio kanál (ARC) • podpora ethernetu 100 Mbit/s
- EN** HDMI version 1.4 • 24K gold plated connectors A/M • cable length 3 m • support resolution up to 4096 × 2160/24p • x.v.Colour support 3D and Adobe RGB • Audio Return Channel (ARC) • support for Ethernet 100 Mbit/s

HDMI with ETHERNET

KH 1520

- CZ** Kabel HDMI verze 1.4 • zlacené konektory 24K typu A/M • délka kabelu 2 m • podpora rozlišení až 4096 × 2160/24p • podpora 3D • podpora x.v.Colour a ADOBE RGB • zpětný audio kanál (ARC) • podpora ethernetu 100 Mbit/s
- SK** Kábel HDMI verzia 1.4 • pozlátené konektory 24K typu A/M • dĺžka kábla 2 m • podpora rozlíšenia až 4096 × 2160/24p • podpora 3D • podpora x.v.Colour a ADOBE RGB • spätný audio kanál (ARC) • podpora ethernetu 100 Mbit/s
- EN** HDMI version 1.4 • 24K gold plated connectors A/M • cable length 2 m • support resolution up to 4096 × 2160/24p • x.v.Colour support 3D and Adobe RGB • Audio Return Channel (ARC) • support for Ethernet 100 Mbit/s

HDMI with ETHERNET

KH 1530

- CZ** Kabel HDMI verze 1.4 • zlacené konektory 24K typu A/M • délka kabelu 2 m • podpora rozlišení až 4096 × 2160/24p • podpora 3D • podpora x.v.Colour a ADOBE RGB • zpětný audio kanál (ARC) • podpora ethernetu 100 Mbit/s
- SK** Kábel HDMI verzia 1.4 • pozlátené konektory 24K typu A/M • dĺžka kábla 2 m • podpora rozlíšenia až 4096 × 2160/24p • podpora 3D • podpora x.v.Colour a ADOBE RGB • spätný audio kanál (ARC) • podpora ethernetu 100 Mbit/s
- EN** HDMI version 1.4 • 24K gold plated connectors A/M • cable length 2 m • support resolution up to 4096 × 2160/24p • x.v.Colour support 3D and Adobe RGB • Audio Return Channel (ARC) • support for Ethernet 100 Mbit/s

HDMI with ETHERNET





MALE DOMACI SPOTREBIČE
MALE DOMACE SPOTREBIČE
SMALL DOMESTIC APPLIANCES

ŠÁLEK ČAJE V OKAMŽIKU

NOVINKA

RK 1875 ST red

- CZ** Objem 1,8 l • nerezové provedení s lakovaným povrchem • středový konektor STRIX zaručuje dlouhou životnost konvice • 360° otočná základna • odnímatelný a omyvatelný nerezový filtr proti vodnímu kameni • ochrana proti přehřátí při zapnutí bez vody • světelná signalizace provozu • příkon 2000 W
- SK** Objem 1,8 l • antikorové vyhotovenie s lakovaným povrchom • stredový konektor STRIX zaručuje dlhú životnosť kanvice • 360° otočná základňa • odnímatelný a umývateľný antikorový filter proti vodnému kameňu • ochrana proti prehriatiu pri zapnutí bez vody • svetelná signalizácia prevádzky • príkon 2000 W
- EN** 1,8 l capacity • stainless steel finish with polished surface • central STRIX connector guarantees a long life of the kettle • 360° base with power cord storage • removable and washable limescale filter • boil dry protection • power on indicator • power input 2000 W

PREMIUM



RK 1865 ST blue/green/red

- CZ** Objem 1,8 l • nerezové provedení s lakovaným povrchem • středový konektor STRIX zaručuje dlouhou životnost konvice • 360° otočná základna • víko s bezpečnostním zajištěním • odnímatelný a omyvatelný filtr proti vodnímu kameni • ochrana proti přehřátí při zapnutí bez vody • modré podsvícení • příkon 2000 W
- SK** Objem 1,8 l • antikorové vyhotovenie s lakovaným povrchom • stredový konektor STRIX zaručuje dlhú životnosť kanvice • 360° otočná základňa • veko s bezpečnostným zariadením • odnímateľný a umývateľný filter proti vodnému kameňu • ochrana proti prehriatiu pri zapnutí bez vody • modré podsvietenie • príkon 2000 W
- EN** 1,8 l capacity • stainless steel finish with polished surface • central STRIX connector guarantees a long life of the kettle • 360° base with power cord storage • lid safety lock • removable and washable limescale filter • boil dry protection • blue backlit water gauge • power input 2000 W

PREMIUM



RK 1855 ST

- CZ** Objem 1,8 l • nerezové provedení s broušeným povrchem • středový konektor STRIX zaručuje dlouhou životnost konvice • 360° otočná základna s navijáním kabelu • odnímatelný a omyvatelný filtr proti vodnímu kameni • ochrana proti přehřátí při zapnutí bez vody • modré podsvícení • příkon 2000 W
- SK** Objem 1,8 l • antikorové vyhotovenie s brúseným povrchom • stredový konektor STRIX zaručuje dlhú životnosť kanvice • 360° otočná základňa s navíjaním kábla • odnímateľný a umývateľný filter proti vodnému kameňu • ochrana proti prehriatiu pri zapnutí bez vody • modré podsvietenie • príkon 2000 W
- EN** 1,8 l capacity • brushed stainless steel finish • central STRIX connector guarantees a long life of the kettle • 360° base with power cord storage • removable and washable limescale filter • boil dry protection • illuminated water window and power indicator • power input 2000 W

PREMIUM



RK 1775 ST glass

- CZ** Objem 1,7 l • nerezové provedení • středový konektor STRIX zaručuje dlouhou životnost konvice • skryté topné těleso • 360° otočná základna s navijáním kabelu • ochrana proti přehřátí při zapnutí bez vody • světelná signalizace provozu • příkon 2000 W
- SK** Objem 1,7 l • antikorové vyhotovenie • stredový konektor STRIX zaručuje dlhú životnosť kanvice • skryté vyhrievacie teleso • 360° otočná základňa s navíjaním kábla • ochrana proti prehriatiu pri zapnutí bez vody • svetelná signalizácia prevádzky • príkon 2000 W
- EN** 1,7 l capacity • brushed stainless steel finish • central STRIX connector guarantees a long life of the kettle • concealed element • 360° base with power cord storage • boil dry protection • power on indicator • power input 2000 W

NOVINKA



PREMIUM



RK 1785 KE colore

- CZ** Objem 1,7 l • nerezové provedení • středový konektor KETSOL zaručuje dlouhou životnost konvice • ohřev teploty vody od 60 do 100 °C • funkce udržování teploty • 5barevná světelná signalizace provozu • zvuková signalizace • 360° otočná základna s navijáním kabelu • ochrana proti přehřátí • příkon 2000 W
- SK** Objem 1,7 l • antikorové vyhotovenie • stredový konektor KETSOL zaručuje dlhú životnosť konvice • ohrev teploty vody od 60 do 100 °C • funkcia udržovania teploty • 5farebná svetelná signalizácia prevádzky • zvuková signalizácia • 360° otočná základňa s navíjaním kábla • ochrana proti prehriatiu • príkon 2000 W
- EN** 1,7 l capacity • brushed stainless steel finish • central KETSOL connector guarantees a long life of the kettle • 5 temperature settings from 60 to 100 °C • keep warm function • 5 color illumination window • sound alert • 360° base with power cord storage • boil dry protection • power input 2000 W

PREMIUM



NOVINKA



RK 1765 ST morea

- CZ** Objem 1,7 l • nerezové provedení s lakovaným povrchem • středový konektor STRIX zaručuje dlouhou životnost konvice • 360° otočná základna s navijáním kabelu • odnímatelný a omyvatelný filtr proti vodnímu kameni • ochrana proti přehřátí při zapnutí bez vody • světelná signalizace provozu • příkon 2000 W
- SK** Objem 1,7 l • antikorové vyhotovenie s lakovaným povrchom • stredový konektor STRIX zaručuje dlhú životnosť konvice • 360° otočná základňa s navíjaním kábla • odnímateľný a umývateľný filter proti vodnému kameňu • ochrana proti prehriatiu pri zapnutí bez vody • svetelná signalizácia prevádzky • príkon 2000 W
- EN** 1,7 l capacity • stainless steel finish with polished surface • central STRIX connector guarantees a long life of the kettle • 360° base with power cord storage • removable and washable limescale filter • boil dry protection • power on indicator • power input 2000 W



NOVINKA

PREMIUM

RK 1755 ST gracia

- CZ** Objem 1,7 l • nerezové provedení s broušeným povrchem • středový konektor STRIX zaručuje dlouhou životnost konvice • 360° otočná základna s navijáním kabelu • odnímatelný a omyvatelný filtr proti vodnímu kameni • ochrana proti přehřátí při zapnutí bez vody • světelná signalizace provozu • příkon 2000 W
- SK** Objem 1,7 l • antikorové vyhotovenie s brúseným povrchom • stredový konektor STRIX zaručuje dlhú životnosť konvice • 360° otočná základňa s navíjaním kábla • odnímateľný a umývateľný filter proti vodnému kameňu • ochrana proti prehriatiu pri zapnutí bez vody • svetelná signalizácia prevádzky • príkon 2000 W
- EN** 1,7 l capacity • brushed stainless steel finish • central STRIX connector guarantees a long life of the kettle • 360° base with power cord storage • removable and washable limescale filter • boil dry protection • power indicator • power input 2000 W



NOVINKA

PREMIUM

RK 1740 KE

- CZ** Objem 1,7 l • nerezové provedení • středový konektor KETSOL zaručuje dlouhou životnost konvice • skryté topné těleso • 360° otočná základna s navijáním kabelu • odnímatelný a omyvatelný filtr proti vodnímu kameni • ochrana proti přehřátí při zapnutí bez vody • modré podsvícení • příkon 2000 W
- SK** Objem 1,7 l • antikorové vyhotovenie • stredový konektor KETSOL zaručuje dlhú životnosť kanvice • skryté vyhrievacie teleso • 360° otočná základňa s navíjaním kábla • odnímatelný a umývateľný filter proti vodnému kameňu • ochrana proti prehriatiu pri zapnutí bez vody • modré podsvietenie • príkon 2000 W
- EN** 1,7 l capacity • stainless steel finish • central KETSOL connector guarantees a long life of the kettle • concealed element • 360° base with power cord storage • removable and washable limescale filter • boil dry protection • illuminated water window • power input 2000 W



RK 1045 ST

- CZ** Objem 1,0 l • nerezové provedení • středový konektor STRIX zaručuje dlouhou životnost konvice • skryté topné těleso • 360° otočná základna s navijáním kabelu • odnímatelný a omyvatelný filtr proti vodnímu kameni • ochrana proti přehřátí při zapnutí bez vody • světelná signalizace provozu • příkon 1800 W
- SK** Objem 1,0 l • antikorové vyhotovenie • stredový konektor STRIX zaručuje dlhú životnosť kanvice • skryté vyhrievacie teleso • 360° otočná základňa s navíjaním kábla • odnímatelný a umývateľný filter proti vodnému kameňu • ochrana proti prehriatiu pri zapnutí bez vody • svetelná signalizácia prevádzky • príkon 1800 W
- EN** 1,0 l capacity • stainless steel finish • central STRIX connector guarantees a long life of the kettle • concealed element • 360° base with power cord storage • removable and washable limescale filter • boil dry protection • power indicator • power input 1800 W



RK 1040

- CZ** Objem 1,0 l • nerezové provedení • středový konektor • skryté topné těleso • 360° otočná základna s navijáním kabelu • odnímatelný a omyvatelný filtr proti vodnímu kameni • ochrana proti přehřátí při zapnutí bez vody • modré podsvícení • příkon 1500 W
- SK** Objem 1,0 l • antikorové vyhotovenie • stredový konektor • skryté vyhrievacie teleso • 360° otočná základňa s navíjaním kábla • odnímatelný a umývateľný filter proti vodnému kameňu • ochrana proti prehriatiu pri zapnutí bez vody • modré podsvietenie • príkon 1500 W
- EN** 1,0 l capacity • stainless steel finish • central connector • concealed element • 360° base with power cord storage • removable and washable limescale filter • boil dry protection • illuminated water window • power input 1500 W



RK 0510

- CZ** Objem 0,5 l • nerezové provedení s broušeným povrchem • skryté topné těleso • automatické vypnutí • světelná signalizace provozu • součástí 2 plastové šálky • příkon 1000 W
- SK** Objem 0,5 l • antikorové vyhotovenie s brúseným povrchom • skryté vyhrievacie teleso • automatické vypnutie • svetelná signalizácia prevádzky • súčasťou 2 plastové šálky • príkon 1000 W
- EN** 0,5 l capacity • brushed stainless steel finish • concealed element • automatically switches off • power on indicator • 2 plastic cups included • power input 1000 W



RK 2010 OT

- CZ** Objem 2,0 l • víko a spodní část konvice v nerezovém provedení • středový konektor OTTER zaručuje dlouhou životnost konvice • 360° otočná základna s navijáním kabelu • odnímatelný a omyvatelný filtr proti vodnímu kameni • ochrana proti přehřátí při zapnutí bez vody • modré podsvícení • příkon 2000 W
- SK** Objem 2,0 l • veko a spodná časť konvice v antikorovom vyhotovení • stredový konektor OTTER zaručuje dlhú životnosť konvice • 360° otočná základňa s navíjaním kábla • odnímateľný a umývateľný filter proti vodnému kameňu • ochrana proti prehriatiu pri zapnutí bez vody • modré podsvietenie • príkon 2000 W
- EN** 2,0 l capacity • stainless steel lid and base finish • central OTTER connector guarantees a long life of the kettle • 360° base with power cord storage • removable and washable limescale filter • boil dry protection • illuminated water window • power input 2000 W



RK 1845 green/grey/purple

- CZ** Objem 1,8 l • oboustranný vodoznak • středový konektor • skryté topné těleso • 360° otočná základna s navijáním kabelu • odnímatelný a omyvatelný filtr proti vodnímu kameni • ochrana proti přehřátí při zapnutí bez vody • světelná signalizace provozu • příkon 2000 W
- SK** Objem 1,8 l • obojstranný vodoznak • stredový konektor • skryté ohrievacie teleso • 360° otočná základňa s navíjaním kábla • odnímateľný a umývateľný filter proti vodnému kameňu • ochrana proti prehriatiu pri zapnutí bez vody • svetelná signalizácia prevádzky • príkon 2000 W
- EN** 1,8 l capacity • double sided water gauge • central connector • concealed element • 360° base with power cord storage • removable and washable limescale filter • boil dry protection • power on indicator • power input 2000 W



RK 1810 white/yellow

- CZ** Objem 1,2 l • oboustranný vodoznak • středový konektor • skryté topné těleso • 360° otočná základna s navijáním kabelu • odnímatelný a omyvatelný filtr proti vodnímu kameni • ochrana proti přehřátí při zapnutí bez vody • světelná signalizace provozu • příkon 1100 W
- SK** Objem 1,2 l • obojstranný vodoznak • stredový konektor • skryté ohrievacie teleso • 360° otočná základňa s navíjaním kábla • odnímateľný a umývateľný filter proti vodnému kameňu • ochrana proti prehriatiu pri zapnutí bez vody • svetelná signalizácia prevádzky • príkon 1100 W
- EN** 1,2 l capacity • double sided water gauge • central connector • concealed element • 360° base with power cord storage • removable and washable limescale filter • boil dry protection • power on indicator • power input 1100 W



RK 1350 KE

- CZ** Objem 1,3 l • středový konektor KETSOL zaručuje dlouhou životnost konvice • skryté topné těleso • 360° otočná základna s navijáním kabelu • odnímatelný a omyvatelný filtr proti vodnímu kamení • ochrana proti přehřátí při zapnutí bez vody • světelná signalizace provozu • příkon 2000 W
- SK** Objem 1,3 l • stredový konektor KETSOL zaručuje dlhú životnosť kanvice • skryté vyhrievacie teleso • 360° otočná základňa s navíjaním kábla • odnímatelný a umývateľný filter proti vodnému kameňu • ochrana proti prehriatiu pri zapnutí bez vody • svetelná signalizácia prevádzky • príkon 2000 W
- EN** 1,3 l capacity • central KETSOL connector guarantees a long life of the kettle • concealed element • 360° base with power cord storage • removable and washable limescale filter • boil dry protection • power on indicator • power input 2000 W



RK 1210 green/grey/purple

- CZ** Objem 1,2 l • oboustranný vodoznak • středový konektor • skryté topné těleso • 360° otočná základna s navijáním kabelu • odnímatelný a omyvatelný filtr proti vodnímu kamení • ochrana proti přehřátí při zapnutí bez vody • světelná signalizace provozu • příkon 1100 W
- SK** Objem 1,2 l • obojstranný vodoznak • stredový konektor • skryté ohrievacie teleso • 360° otočná základňa s navíjaním kábla • odnímatelný a umývateľný filter proti vodnému kameňu • ochrana proti prehriatiu pri zapnutí bez vody • svetelná signalizácia prevádzky • príkon 1100 W
- EN** 1,2 l capacity • double sided water gauge • central connector • concealed element • 360° base with power cord storage • removable and washable limescale filter • boil dry protection • power on indicator • power input 1100 W



KÁVOVAR | KÁVOVAR | COFFEE MAKER

KP 129 black

- CZ** Pro přípravu 10-12 šáleků • objem zásobníku na vodu 1,2 l • systém Drip-Stop • vyjímatelný a omyvatelný filtr • průhledná nádržka na vodu • udržování stálé teploty • automatické vypnutí • kontrolka zapnutí • snadné čištění • příslušenství: dávkovací lžička • příkon 900 W
- SK** Pre prípravu 10-12 šáľok • objem zásobníka na vodu 1,2 l • systém Drip-Stop • vyberateľný a umývateľný filter • priehľadná nádržka na vodu • udržiavanie stálej teploty • automatické vypnutie • kontrolka zapnutia • jednoduché čistenie • príslušenstvo: dávkovacia lyžička • príkon 900 W
- EN** 10-12 cup capacity • water capacity 1,2 litres • non-drip device • removable and washable filter • water gauge • keep warm function • auto shut-off • power on indicator • easy to clean • accessories: measuring scoop • power input 900 W



NOVINKA

SAMETOVÁ PĚNA DO KÁVY

NM 115

- CZ** Ohřev mléka 240 ml • šlehání mléka 115 ml • nerezové provedení • teplota mléka max. 65±5 °C • našlehané mléko do 90 sekund • dvojitě stěny s nepřilnavým povrchem • průhledné víčko • příkon 500 W
- SK** Ohrev mlieka 240 ml • šľahanie mlieka 115 ml • antikorové vyhotovenie • teplota mlieka max. 65±5 °C • našľahané mlieko do 90 sekúnd • dvojité steny s nepřilnavým povrchem • priehľadné viečko • príkon 500 W
- EN** Hot milk capacity 240 ml • frothing capacity 115 ml • stainless steel finish • maximum temperature of milk 65±5 °C • milk froth in 90 seconds • double walls with nonstick interior • transparent lid • power input 500 W



NOVINKA

NM 101 mini

- CZ** Vhodný pro cappuccino, latte macchiato či mléčné koktejly • nerezová mixovací spirála • ergonomická rukojeť • snadné čištění • příslušenství: nerezový stojánek • napájení: 2 × 1,5 V lithiová baterie (nejsou součástí balení)
- SK** Vhodný na cappuccino, latte macchiato či mliečne koktejly • antikorová mixovacia špirála • ergonomická rukoväť • jednoduché čistenie • príslušenstvo: antikorový stojanček • napájanie: 2 × 1,5 V lítiová batéria (nie sú súčasťou balenia)
- EN** Can be used to make cappuccino, latte macchiato or milkshakes • stainless steel whip • ergonomic handle • easy to clean • accessories: stainless steel stand • batteries required: 2 × 1,5 V lithium battery (not included)



NOVINKA

KM 120

- CZ** Objem nádoby 50 g • nerezové provedení • bezpečnostní uzavírací systém • sekací nůž z nerezové oceli • pulzní režim • průhledné víčko pro kontrolu mletí • prostor pro přívodní kabel • příkon 120 W
- SK** Objem nádoby 50 g • antikorové vyhotovenie • bezpečnostný uzatvárací systém • sekací nôž z nerezovej ocele • pulzný režim • priehľadné viečko pre kontrolu mletia • priestor pre prívodový kábel • príkon 120 W
- EN** Capacity 50 g • stainless steel finish • safety locking lid • stainless steel blade • pulse function • transparent lid • cord storage • power input 120 W



NOVINKA



PCB 538

- CZ** 10 programů • 2 hnětací háky • max. hmotnost chleba 1300 g • volba stupně propečení kůrky • LCD displej • zvukový signál • odložený start až 13 hodin • forma s nepřilnavým povrchem • forma vhodná k mytí v myčce • návod k obsluze s recepty • příkon 800 W
- SK** 10 programov • 2 hnetacie háky • max. hmotnosť chleba 1300 g • voľba stupňa prepečenia kôrky • LCD displej • zvukový signál • odložený štart až 13 hodín • forma s nepřilnavým povrchem • forma vhodná na umývanie v umývačke • návod na obsluhu s receptami • príkon 800 W
- EN** 10 programmes • 2 kneading blades • maximum bread size 1300 g • 3 crust settings • LCD display • add ingredients signal • 13 hour delay timer • suitable for making jam and cakes • dishwasher safe baking pan • keep warm function • power input 800 W



MULTIFUNKČNÍ HRNCE | MULTIFUNKČNÉ HRNCE | MULTIFUNCTION POTS

PREMIUM

MH 158

- CZ** 8 funkcí v 1 hrnci: fondue, dušení, vaření v páře, vaření, smažení, fritování, zapékání, grilování • objem nádoby 2,9 l • nastavení teploty od 80 do 240 °C • vyjímatelná nádoba s nepřilnavým povrchem • příslušenství: fondue set 6 vidliček, mřížka na vaření v páře, fritovací koš • příkon 1500 W
- SK** 8 funkcií v 1 hrnci: fondue, dusenie, varenie v pare, varenie, smaženie, fritovanie, zapekanie, grilovanie • objem nádoby 2,9 l • nastavenie teploty od 80 do 240 °C • vynímateľná nádoba s nepřilnavým povrchem • príslušenstvo: fondue set 6 vidličiek, mriežka na varenie v pare, fritovací koš • príkon 1500 W
- EN** 8 functions: fondue, braise, steam, boil, roast, deep fry, scallop, grill • 2,9 l pot size capacity • variable temperature from 80 to 240 °C • removable bowl with non-stick coating • accessories: fondue set 6 forks, steam rack, frying basket • power input 1500 W



MH 168 Fit4life

- CZ** Vaření, smažení, pečení, fritování, grilování • příprava pokrmů pouze na 1 lžičce oleje • lopatka pro rovnoměrné opečení • objem nádoby 3 l • vyjímatelná nádoba s nepřilnavým povrchem • digitální displej s časovačem • aut. vypnutí se zvukovým signálem • max. příkon 1200 W
- SK** Varenie, smaženie, pečenie, fritovanie, grilovanie • príprava pokrmov len na 1 lyžičke oleja • lopatka pre rovnomerné opečenie • objem nádoby 3 l • vyberateľná nádoba s nepřilnavým povrchem • digitálny displej s časovačom • aut. vypnutie so zvukovým signálom • max. príkon 1200 W
- EN** Cook, roast, bake, fry, grill • using just 1 spoon full of oil • rotating paddle for even cooking • 3 l pot size capacity • removable bowl with non-stick coating • LCD digital timer • auto shut-off with sound alert • max. input 1200 W



PREMIUM



PREMIUM



NOVINKA

MH 178 vario

- CZ** 9 funkcí: fondue, pomalé vaření, dušení, smažení, vaření, fritování, grilování, zapékání, vaření v páře • objem nádoby 5 l • nastavení teploty od 50 do 240 °C • příslušenství: fondue set 6 vidliček, mřížka na vaření v páře, mřížka na grilování, odkapávací mřížka na přebytečný olej, fritovací koš • příkon 1500 W
- SK** 9 funkcií: fondue, pomalé varenie, dusenie, smaženie, varenie, fritovanie, grilovanie, zapiekanie, varenie v pare • objem nádoby 5 l • príslušenstvo: fondue set 6 vidličiek, mriežka na varenie v pare, mriežka na grilovanie, odkvapkovácia mriežka na prebytočný olej, fritovací koš • príkon 1500 W
- EN** 9 in 1 pot: fondue, slow cook, hot pot, stir fry, boil, deep fry, grill, fry, steam • bowl capacity 5 l • variable temperature from 50 to 240 °C • adjustable timer • Keep Warm function • accessories: fondue set 6 forks, steam rack, grill rack, oil filter rack, frying basket • power input 1500 W



DOBROTY JAKO Z CUKRÁRNY

PD 099 3in1

- CZ** Pro přípravu dortíků, muffinů a dortových lízátek • 3 výměnné desky - dortíky, muffiny, dortová lízátka • nepřilnavá povrchová úprava pečících ploch • tepelně izolovaná rukojeť • indikátor připojení k síťové zásuvce/připravenosti k pečení • příslušenství: 24 lízátkových tyčinek • výkon 700 W
- SK** Pre prípravu tortičiek, muffinov a tortových lízatok • 3 výmenné dosky - tortíky, muffiny, tortová lízátka • nepřilnavá povrchová úprava ploch na pečenie • tepelne izolovaná rukoväť • indikátor pripojenia k sieťovej zásuvke/připravenosti na pečenie • príslušenstvo: 24 lízatkových tyčienok • výkon 700 W
- EN** Bakes cupcakes, muffins and cake pops • 3 replaceable plates - cupcakes, muffins, cake pops • non-stick plates • cool touch handle • power on indicator and ready light • stores upright • accessories: 24 cake pop sticks • power input 700 W

NOVINKA



S 199 Quattro

- CZ** Pro přípravu 8 trojúhelníkových sendvičů • nerezové provedení • nepřilnavá povrchová úprava pečících ploch • tepelně izolovaná rukojeť • ochrana proti přehřátí • indikátor připojení k síťové zásuvce/připravenosti k pečení • vertikální kompaktní ukládání • prostor pro navijení kabelu • příkon 1100 W
- SK** Na prípravu 8 trojuholníkových sendvičov • antikorové vyhotovenie • nepřilnavá povrchová úprava plôch na pečenie • tepelne izolovaná rukojeť • indikátor pripojenia k sieťovej zásuvke/připravenosti na pečenie • vertikálne kompaktné ukladanie • priestor pre navíjanie kábla • príkon 1100 W
- EN** Makes 8 sandwiches • stainless steel finish • non-stick plates • cool touch handle • power on indicator and ready light • stores upright • built-in cord storage • power input 1100 W



PREMIUM

S 099 3in1

- CZ** 3 výměnné desky - sendvičové, trojúhelníkové a grilovací • nerezové provedení • nepřilnavá povrchová úprava pečících ploch • tepelně izolovaná rukojeť • ochrana proti přehřátí • indikátor připojení k síťové zásuvce/připravenosti k pečení • vertikální kompaktní ukládání • prostor pro navijení kabelu • příkon 750 W
- SK** 3 výmenné dosky - sendvičové, trojuholníkové a grilovacie • antikorové vyhotovenie • nepřilnavá povrchová úprava pečiacich plôch • tepelne izolovaná rukojeť • ochrana proti prehriatiu • indikátor pripojenia k sieťovej zásuvke/připravenosti na pečenie • vertikálne kompaktné ukladanie • príkon 750 W
- EN** 3 replaceable plates - sandwich, triangle and grill • stainless steel finish • non-stick plates • cool touch handle • overheating protection • power on indicator and ready light • stores upright • built-in cord storage • power input 750 W



PREMIUM



S 419 decente

- CZ** Pro přípravu 2 čtvercových sendvičů • nerezové provedení • nepřilnavá povrchová úprava pečících ploch • tepelně izolovaná rukojeť • indikátor připojení k síťové zásuvce/připravenosti k pečení • vertikální kompaktní ukládání • prostor pro navijení kabelu • příkon 700 W
- SK** Na prípravu 2 štvorcových sendvičov • antikorové vyhotovenie • nepriľnavá povrchová úprava plôch na pečenie • tepelne izolovaná rukoväť • indikátor pripojenia k sieťovej zásuvke/připravenosti na pečenie • vertikálne kompaktné ukladanie • priestor pre navijanie kábla • príkon 700 W
- EN** Makes 2 sandwiches • stainless steel finish • non-stick plates • cool touch handle • power on indicator and ready light • stores upright • built-in cord storage • power input 700 W



S 865 red

- CZ** Pro přípravu 2 čtvercových sendvičů • nerezové provedení • nepřilnavá povrchová úprava pečících ploch • tepelně izolovaná rukojeť • indikátor připojení k síťové zásuvce/připravenosti k pečení • vertikální kompaktní ukládání • prostor pro navijení kabelu • příkon 700 W
- SK** Na prípravu 2 štvorcových sendvičov • antikorové vyhotovenie • nepriľnavá povrchová úprava plôch na pečenie • tepelne izolovaná rukoväť • indikátor pripojenia k sieťovej zásuvke/připravenosti na pečenie • vertikálne kompaktné ukladanie • priestor pre navijanie kábla • príkon 700 W
- EN** Makes 2 sandwiches • stainless steel finish • non-stick plates • cool touch handle • power on indicator and ready light • stores upright • built-in cord storage • power input 700 W



S 179

- CZ** Pro přípravu 2 čtvercových sendvičů • nerezové provedení • nepřilnavá povrchová úprava pečících ploch • tepelně izolovaná rukojeť • indikátor připojení k síťové zásuvce/připravenosti k pečení • vertikální kompaktní ukládání • prostor pro navijení kabelu • příkon 700 W
- SK** Na prípravu 2 štvorcových sendvičov • antikorové vyhotovenie • nepriľnavá povrchová úprava plôch na pečenie • tepelne izolovaná rukoväť • indikátor pripojenia k sieťovej zásuvke/připravenosti na pečenie • vertikálne kompaktné ukladanie • priestor pre navijanie kábla • príkon 700 W
- EN** Makes 2 sandwiches • stainless steel finish • non-stick plates • cool touch handle • power on indicator and ready light • stores upright • built-in cord storage • power input 700 W



S 089

- CZ** Pro přípravu 4 trojúhelníkových sendvičů • nerezové provedení • nepřilnavá povrchová úprava pečicích ploch • tepelně izolovaná rukojeť • indikátor připojení k síťové zásuvce/připravenosti k pečení • vertikální kompaktní ukládání • prostor pro navijení kabelu • příkon 700 W
- SK** Na prípravu 4 trojuholníkových sendvičov • antikorové vyhotovenie • nepřilnavá povrchová úprava pláč na pečenie • tepelne izolovaná rukojeť • indikátor pripojenia k sieťovej zásuvke/připravenosti na pečenie • vertikálne kompaktné ukladanie • priestor pre navíjanie kábla • príkon 700 W
- EN** Makes 4 sandwiches • stainless steel finish • non-stick plates • cool touch handle • power on indicator and ready light • stores upright • built-in cord storage • power input 700 W



S 169

- CZ** Pro přípravu 2 čtvercových sendvičů • nepřilnavá povrchová úprava pečicích ploch • tepelně izolovaná rukojeť • indikátor připojení k síťové zásuvce/připravenosti k pečení • vertikální kompaktní ukládání • prostor pro navijení kabelu • příkon 700 W
- SK** Na prípravu 2 štvorcových sendvičov • nepřilnavá povrchová úprava pláč na pečenie • tepelne izolovaná rukojeť • indikátor pripojenia k sieťovej zásuvke/připravenosti na pečenie • vertikálne kompaktné ukladanie • priestor pre navíjanie kábla • príkon 700 W
- EN** Makes 2 sandwiches • non-stick plates • cool touch handle • power on indicator and ready light • stores upright • built-in cord storage • power input 700 W



TOPINKOVAČE | HRIANKOVAČE | TOASTERS

ST 8650 double

- CZ** Dvouštrbinový • nerezové provedení • plynulá regulace • automatické vypnutí • zásuvka na zbytky pečiva • protiskluzové plošky • příkon 1300 W
- SK** Dvojštrbinový • antikorové vyhotovenie • plynulá regulácia • automatické vypnutie • zásuvka na zvyšky pečiva • protišmykové plošky • príkon 1300 W
- EN** 4 slices • stainless steel finish • variable browning • auto shut-off • removable crumb tray • non-slip feet • power input 1300 W

PREMIUM



NOVINKA

ST 979 lucid

- CZ** Dvouštrbinový • nerezové provedení • plynulá regulace • automatické vypnutí • funkce přehřívání a rozmrazování • zásuvka na zbytky pečiva • světelná signalizace provozu • protiskluzové plošky • příkon 800 W
- SK** Dvojštrbinový • antikorové vyhotovenie • plynulá regulácia • automatické vypnutie • funkcie zahrievania a rozmrazovania • zásuvka na zvyšky pečiva • svetelná signalizácia prevádzky • protišmykové plošky • príkon 800 W
- EN** 2 slices • stainless steel finish • variable browning • auto shut-off • cancel, defrost and reheat function • removable crumb tray • illuminated controls • non-slip feet • power input 800 W

PREMIUM

NOVINKA



ST 969 morea

- CZ** Dvouštrbinový • nerezové provedení • plynulá regulace • automatické vypnutí • funkce rozmrazování • zásuvka na zbytky pečiva • světelná signalizace provozu • protiskluzové plošky • příkon 800 W
- SK** Dvojštrbinový • antikorové vyhotovenie • plynulá regulácia • automatické vypnutie • funkcie rozmrazovania • zásuvka na zvyšky pečiva • svetelná signalizácia prevádzky • protišmykové plošky • príkon 800 W
- EN** 2 slices • stainless steel finish • variable browning • auto shut-off • defrost function • removable crumb tray • illuminated controls • non-slip feet • power input 800 W

NOVINKA



ST 968

- CZ** Dvouštrbinový • nerezové provedení • plynulá regulace • automatické vypnutí • funkce přehřívání a rozmrazování • zásuvka na zbytky pečiva • světelná signalizace provozu • protiskluzové plošky • příkon 900 W
- SK** Dvojštrbinový • antikorové vyhotovenie • plynulá regulácia • automatické vypnutie • funkcie zahrievania a rozmrazovania • zásuvka na zvyšky pečiva • svetelná signalizácia prevádzky • protišmykové plošky • príkon 900 W
- EN** 2 slices • stainless steel finish • variable browning • auto shut-off • cancel, defrost and reheat function • removable crumb tray • illuminated controls • non-slip feet • power input 900 W



ST 818

- CZ** Dvouštrbinový • plynulá regulace • automatické vypnutí • funkce přehřívání a rozmrazování • zásuvka na zbytky pečiva • světelná signalizace provozu • příkon 800 W
- SK** Dvojštrbinový • plynulá regulácia • automatické vypnutie • funkcie zahrievania a rozmrazovania • zásuvka na zvyšky pečiva • svetelná signalizácia prevádzky • príkon 800 W
- EN** 2 slices • variable browning • auto shut-off • cancel, defrost and reheat function • removable crumb tray • illuminated controls • power input 800 W



NOVINKA



PREMIUM

ES 240 insalatta

- CZ** 3 nástavce pro 3 funkce: hrubé strouhání, jemné strouhání, tenké plátky • nerezové provedení • široký plnicí otvor • ergonomický tvar • jednoduché čištění • veškeré odnímatelné příslušenství lze mýt v myčce • protiskluzové plošky • příkon 240 W
- SK** 3 nástavce pre 3 funkcie: hrubé strúhanie, jemné strúhanie, tenké plátky • antikorové vyhotovenie • široký plnicí otvor • ergonomický tvar • jednoduché čistenie • všetky odoberateľné príslušenstvá je možné umývať v umývačke • protišmykové plošky • príkon 240 W
- EN** 3 attachments for 3 functions: coarse grating, fine grating, thin slices • stainless steel finish • wide hopper • ergonomic shape • easy to clean • all removable attachments are dishwasher safe • non-slip feet • power input 240 W



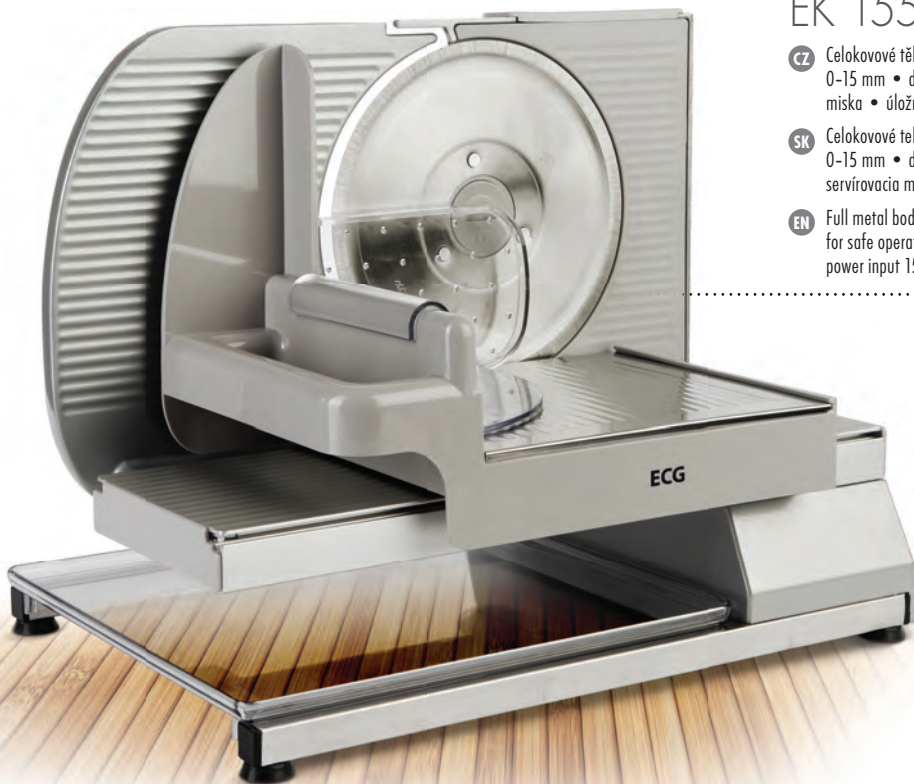
ES 150 Quick&Fresh

- CZ** 5 nástavců pro 5 funkcí: hrubé strouhání, jemné strouhání, tenké plátky, tenké vlnité plátky, strouhání tvrdého syra • široký plnicí otvor • ergonomický tvar - suroviny padají přímo do misky • jednoduché čištění • veškeré odnímatelné příslušenství lze mýt v myčce • protiskluzové plošky • příkon 150 W
- SK** 5 nástavcov pre 5 funkcií: hrubé strúhanie, jemné strúhanie, tenké plátky, tenké vlnité plátky, strúhanie tvrdého syra • široký plnicí otvor • ergonomický tvar - suroviny padajú priamo do misky • jednoduché čistenie • všetko odnímateľné príslušenstvo je možné umývať v umývačke • protišmykové plošky • príkon 150 W
- EN** 5 attachments for 5 functions: coarse grating, fine grating, thin slices, thin curly slices, grating hard cheese • wide hopper • ergonomic shape - the foods fall directly into a bowl • easy to clean • all removable attachments are dishwasher safe • non-slip feet • power input 150 W



EK 155

- CZ** Celokovové tělo • nerezový kotouč o průměru 170 mm • přesné nastavení šířky řezu v rozsahu 0-15 mm • dvoubodový bezpečnostní spínač • ochrana prstů a držák zbytků • integrovaná servírovací miska • úložný prostor pro kabel • protiskluzové plošky • příkon 150 W
- SK** Celokovové telo • antikorový kotúč s priemerom 170 mm • presné nastavenie šírky rezu v rozsahu 0-15 mm • dvojbodový bezpečnostný spínač • ochrana prstov a držiak zvyškov • integrovaná servírovacia miska • úložný priestor na kábel • protišmykové plošky • príkon 150 W
- EN** Full metal body • 170 mm stainless steel blade • slice thickness 0-15 mm • momentary on button for safe operation • safety thumb guard • integrated serving tray • cord storage • non-slip feet • power input 150 W



SEKÁČEK POTRAVIN | SEKÁČIK POTRAVÍN | FOOD CHOPPER

SP 466

- CZ** Vhodný pro sekání ovoce, zeleniny, masa a jiných druhů potravin • skleněná nádoba 1000 ml • nerezový sekací nůž • bezpečnostní spínač • příkon 250 W
- SK** Vhodný na krájanie ovocia, zeleniny, mäsa a iných druhov potravín • sklenená nádoba 1000 ml • antikorový sekací nôž • bezpečnostný spínač • príkon 250 W
- EN** Suitable for chopping fruits, vegetables, herbs and other food • 1000 ml glass container • removable stainless steel chopping blades • safety locking lid • power input 250 W



PREMIUM

KR 814

- CZ** Plynulá regulace rychlosti + pulzní stupeň • 1,5 l velká pracovní nádoba a skleněný mixér • 0,5 l mini nádoba • 4 ks celonerezových struhacích kotoučů • odšťavňovač • šlehačí a hnětací nástavec • 2 nerezové sekací nože • lis na citrusy • mlýnek se sypátkem • příkon 800 W
- SK** Plynulá regulácia rýchlosti + pulzový stupeň • veľká pracovná nádoba 1,5 l a sklenený mixér • 0,5 l mini nádoba • 4 ks celonerezových strúhacích kotúčov • odšťavovač • šľahač a hnetač • nástavec • 2 nerezové sekacie nože • lis na citrusy • mlynček so sypátkom • príkon 800 W
- EN** Variable speed + pulse function • main bowl capacity 1,5 l • glass blender capacity 1,5 l • mini bowl capacity 0,5 l • 4 pcs stainless steel discs • juicer • twin whisk • dough tool • 2 stainless steel chopping blades • citrus press • mill • power input 800 W



PREMIUM

KR 454

- CZ** Nerezová míchací mísa o objemu 4 l • 6 rychlostních stupňů + pulzní stupeň • planetární systém míchání těsta • hnětací hák, šlehačí a míchací metly • pojistka opětovného zapnutí • snadné čištění • protiskluzové nožky pro větší stabilitu • příkon 450 W
- SK** Antikorová miešacia misa s objemom 4 l • 6 rýchlostných stupňov + pulzný stupeň • planetárny systém miešania cesta • hnetač hák, šľahacie a miešacie metly • poistka opätovného zapnutia • jednoduché čistenie • protišmykové nôžky na väčšiu stabilitu • príkon 450 W
- EN** 4 litres stainless steel bowl • 6 speeds + pulse function • planetary mixing action for mixing dough • dough hook, whisk and mixing attachments • restarting fuse • easy to clean • non-slip feet for better stability • power input 450 W





OS 185

- CZ** Plnicí otvor 75 mm • nádoba na šťávu 1000 ml • nerezové provedení • 2 rychlosti • nerezové filtrační síto • nádoba na odpad 1800 ml • dvojitá bezpečnostní pojistka • příslušné nožky pro větší stabilitu • příslušenství: kartáček na čištění, uzávěr proti odkapávání • příkon 850 W
- SK** Plniaci otvor 75 mm • nádoba na šťavu 1000 ml • antikorové vyhotovenie • 2 rýchlosti • nerezové filtračné sito • nádoba na odpad 1800 ml • dvojitá bezpečnostná poisťka • prísavné nôžky pre väčšiu stabilitu • príslušenstvo: kefka na čistenie, plastový uzáver proti odkvapkávaniu • príkon 850 W
- EN** Feed chute 75 mm • juice jug 1000 ml • stainless steel housing • 2 speed settings • stainless steel filter • pulp container 1800 ml • double safety lock • non-slip feet for better stability • accessories: cleaning brush, anti-drip spout • power input 850 W



TYČOVÉ MIXÉRY | TYČOVÉ MIXÉRY | STICK MIXERS

RM 993 black

- CZ** Ergonomicky tvarovaná rukojeť • 2 rychlostní tlačítka Soft-Touch • plynulá regulace rychlosti • protiskluzová povrchová úprava • nerezový nástavec, sekačí nůž a šlehač • tichý provoz • transparentní nádoba na mixování 600 ml • nádoba na sekání 500 ml • modré podsvícení regulace rychlosti • příkon 600 W
- SK** Ergonomicky tvarovaná rukoväť • 2 rýchlostné tlačidlá Soft-Touch • plynulá regulácia rýchlosti • protišmyková povrchová úprava • antikorový nástavec, nôž na krájanie a šľahač • tichá prevádzka • transparentná nádoba na mixovanie 600 ml • nádoba na sekanie 500 ml • modré podsvietenie • príkon 600 W
- EN** Ergonomic handle • 2 speed soft touch buttons • variable speed • soft touch, anti-slip, ergonomic handle • stainless steel pan blender, blades and whisk • low weight • silent operation • transparent 600 ml beaker • 500 ml mini chopper • illuminated speed control • power input 600 W

RM 995 set

- CZ** Ergonomicky tvarovaná rukojeť • 2 rychlostní tlačítka Soft-Touch • nerezový nástavec, sekačí nůž a šlehač • velmi nízká hmotnost • tichý provoz • transparentní nádoba na mixování 600 ml • nádoba na sekání 500 ml • držák na zeď • příkon 500 W
- SK** Ergonomicky tvarovaná rukoväť • 2 rýchlostné tlačidlá Soft-Touch • antikorový nástavec, nôž na krájanie a šľahač • veľmi nízka hmotnosť • tichá prevádzka • transparentná nádoba na mixovanie 600 ml • nádoba na sekanie 500 ml • držiak na stenu • príkon 500 W
- EN** Ergonomic handle • 2 speed soft touch buttons • stainless steel pan blender, blades and whisk • low weight • silent operation • transparent 600 ml beaker • 500 ml mini chopper • wall mount holder • power input 500 W

PREMIUM



RM 993 green/orange/red

- CZ** Ergonomicky tvarovaná rukojeť • 2 rychlostní tlačítka Soft-Touch • plynulá regulace rychlosti • nerezový nástavec, sekací nůž a šlehač • velmi nízká hmotnost a tichý provoz • transparentní nádoba na mixování 600 ml • nádoba na sekání 500 ml • modré podsvícení regulace rychlosti • příkon 600 W
- SK** Ergonomicky tvarovaná rukoväť • 2 rýchlostné tlačidlá Soft-Touch • plynulá regulácia rýchlosti • antikorový nástavec, nôž na krájanie a šľahač • veľmi nízka hmotnosť a tichá prevádzka • transparentná nádoba na mixovanie 600 ml • nádoba na sekanie 500 ml • modré podsvietenie • príkon 600 W
- EN** Ergonomic handle • 2 speed soft touch buttons • variable speed • stainless steel pan blender, blades and whisk • low weight • silent operation • transparent 600 ml beaker • 500 ml mini chopper • illuminated speed control • power input 600 W



PREMIUM



RM 994

- CZ** Ergonomicky tvarovaná rukojeť • 2 rychlostní tlačítka Soft-Touch • odnímatelný nerezový nástavec • nerezový sekací nůž • velmi nízká hmotnost • tichý provoz • transparentní nádoba na mixování 600 ml • příkon 500 W
- SK** Ergonomicky tvarovaná rukoväť • 2 rýchlostné tlačidlá Soft-Touch • odnímateľný antikorový nástavec • antikorový nôž na krájanie • veľmi nízka hmotnosť • tichá prevádzka • transparentná nádoba na mixovanie 600 ml • príkon 500 W
- EN** Ergonomic handle • 2 speed soft touch buttons • detachable stainless steel pan blender • stainless steel blades • low weight • silent operation • transparent 600 ml beaker • power input 500 W



RM 990

- CZ** Ergonomicky tvarovaná rukojeť • 2 rychlostní tlačítka Soft-Touch • odnímatelný nástavec • nerezový sekací nůž • velmi nízká hmotnost • tichý provoz • poutko k zavěšení • příkon 400 W
- SK** Ergonomicky tvarovaná rukoväť • 2 rýchlostné tlačidlá Soft-Touch • odnímateľný nástavec • antikorový nôž na krájanie • veľmi nízka hmotnosť • tichá prevádzka • pútko na zavesenie • príkon 400 W
- EN** Ergonomic handle • 2 speed soft touch buttons • detachable stainless steel pan blender • stainless steel blades • low weight • silent operation • hanging loop for easy storage • power input 400 W



RUČNÍ ŠLEHAČE | RUČNÉ ŠLAHAČE | HAND MIXERS

RSM 02

- CZ** 5 stupňová regulace otáček • pulzní stupeň pro max. rychlost • TURBO tlačítko • tlačítko pro vyjmutí metel a háků • 2 ks šlehačích metel • 2 ks hnětačích háků • stojan s poháněnou otočnou mísou • objem mísy 3,3 l - omyvatelná v myčce • zajištění šlehače v odklopné poloze • příkon 300 W
- SK** 5 stupňová regulácia otáčok • pulzný stupeň pre max. rýchlosť • TURBO tlačidlo • tlačidlo na vybratie metiel a hákov • 2 ks metiel na šľahanie • 2 ks hnetacích hákov • stojan s poháňanou otočnou misou • objem mísy 3,3 l • zabezpečenie šľahače v odklopné polohe • príkon 300 W
- EN** 5 speeds • pulse function • TURBO boost button • safety eject button • 2 whisks • 2 dough hooks • rotating base • 3,3 l bowl capacity - dishwasher safe • safety lock • power input 300 W



RS 836

- CZ** 6 stupňová regulace otáček • TURBO tlačítko • tlačítko pro vyjmutí metel a háků • 2 ks šlehačích metel • 2 ks hnětačích háků • příkon 250 W
- SK** 6 stupňová regulácia otáčok • TURBO tlačidlo • tlačidlo na vybratie metiel a hákov • 2 ks metiel na šľahanie • 2 ks hnetacích hákov • príkon 250 W
- EN** 6 speeds • TURBO boost button • safety eject button • 2 whisks • 2 dough hooks • power input 250 W



SM 364 Mix&Go

- CZ** 2 mixovací nádoby (600 a 400 ml) • nerezový sekací nůž • vhodný pro drcení ledu • pulzní funkce • bezpečnostní pojistka • snadná údržba a čištění • protiskluzové nožičky • příkon 300 W
- SK** 2 nádoby na mixovanie (600 a 400 ml) • antikorový sekací nôž • vhodný na drvenie ľadu • pulzné funkcie • bezpečnostná poistka • jednoduchá údržba a čistenie • protišmykové nožičky • príkon 300 W
- EN** 2 bottles (600 and 400 ml) • stainless steel blades • ice-crushing function • pulse function • safety fuse • easy maintenance and cleaning • non-slip feet • power input 300 W

SM 364 bottle

- CZ** 600 ml nádoba na mixování s velmi dobře těsnícím uzavíráním
- SK** 600 ml nádoba na mixovanie s veľmi dobre tesniacim uzáverom
- EN** 600 ml bottle with special airtight cap



NOVINKA





SO 375

- CZ** Suší ovoce, zeleninu, bylinky, maso a jiné druhy potravin • 5 sušících plat o průměru 32 cm • plynulá regulace teploty (35-70 °C) • ventilátor pro rovnoměrné sušení • ochrana proti přehřátí • tichý provoz • možnost dokoupení dalších plat • protiskluzové nožky • návod k obsluze s recepty a tipy • příkon 250 W
- SK** Suší ovoce, zeleninu, bylinky, maso a iné druhy potravín • 5 sušiacích plátov s priemerom 32 cm • plynulá regulácia teploty (35-70 °C) • ventilátor pre rovnomerné sušenie • ochrana proti prehriatiu • tichá prevádzka • možnosť dokúpenia ďalších plátov • návod na obsluhu s receptami a tipmi • príkon 250 W
- EN** Dries fruits, vegetables, herbs, meat and other types of food • five 32 cm trays included • continuous temperature control (35-70 °C) • fan for even drying • overheating protection • silent operation • additional trays available to purchase • instruction manual with recipes and tips • power input 250 W

RÝŽOVARY | HRNCE NA RYŽU | RICE COOKERS

RZ 18

- CZ** Vhodný pro přípravu všech druhů rýže • objem 1,8 l • max. 1500 g rýže • nerezové provedení • vyjímatelná nádoba s nepřilnavým povrchem • automatické udržování teploty po ukončení vaření (až 3 hodiny) • světelné kontrolky pro udržování teploty a vaření • bezpečnostní spínač • ochrana proti přehřátí • příkon 700 W
- SK** Vhodný na prípravu všetkých druhov ryže • objem 1,8 l • max. 1500 g ryže • antikorové vyhotovenie • vyberateľná nádoba s nepriľnavým povrchom • automatické udržiavanie teploty po ukončení varenia (až 3 hodiny) • svetelné kontrolky na udržiavanie teploty a varenie • bezpečnostný spínač • príkon 700 W
- EN** Suitable for preparing all types of rice • 1,8 l capacity • max. 1500 g of rice • stainless steel finish • non-stick surface removable bowl • keep warm function (up to 3 hours) • indicator lights • safety switch • safety overheating protection • power input 700 W



RZ 10

- CZ** Vhodný pro přípravu všech druhů rýže • objem 1 l • max. 700 g rýže (hmotnost před uvařením) • vyjímatelná nádoba s nepřilnavým povrchem • automatické udržování teploty po ukončení vaření (až 5 hodin) • světelné kontrolky pro udržování teploty a vaření • bezpečnostní spínač • ochrana proti přehřátí • příkon 400 W
- SK** Vhodný na prípravu všetkých druhov ryže • objem 1 l • max. 700 g ryže (vyberateľná nádoba s nepriľnavým povrchom) • automatické udržiavanie teploty po ukončení varenia (až 5 hodín) • svetelné kontrolky na udržiavanie teploty a varenie • bezpečnostný spínač • ochrana proti prehriatiu • príkon 400 W
- EN** Suitable for preparing all types of rice • 1 l capacity • max. 700 g rice • non-stick surface removable bowl • keep warm function (up to 5 hours) • indicator lights • safety switch • safety overheating protection • power input 400 W



IV 29 2in1

- CZ** Indukční varná deska volně stojící i vestavná • min. tepelné ztráty • vhodný pro nádobí o průměru 12-30 cm • extra velký LED displej • 10stupňové nastavení teploty (60-240 °C) • 10stupňové nastavení výkonu • nastavení časovače 1-180 minut • dotykové ovládání • ochrana proti přehřátí a přepětí • max. příkon 2900 W
- SK** Indukčná varná deska voľne stojaca aj vestavná • min. tepelné straty • vhodný pre riad s priemerom 12-30 cm • extra veľký LED displej • 10-stupňové nastavenie teploty (60-240 °C) • 10-stupňové nastavenie výkonu • nastavenie časovača 1-180 minút • dotykové ovládanie • ochrana proti prehriatiu a prepätiu • max. príkon 2900 W
- EN** Induction glass hob free-standing or built-in • minimal heat loss • suitable for 12-30 cm diameter cookware • extra large LED display • 10-stage temperature control (60-240 °C) • 10-stage power setting • 1 to 180 minute timer • touch control • overheating and surge protection • max. power input 2900 W



IV 18

- CZ** Indukční varná deska • min. tepelné ztráty • vhodný pro nádobí o průměru 12-30 cm • extra velký LED displej • 10stupňové nastavení teploty (60-240 °C) • 10stupňové nastavení výkonu • nastavení časovače 1-180 minut • dotykové ovládání • ochrana proti přehřátí a přepětí • světelná signalizace provozu • max. příkon 1800 W
- SK** Indukčná varná deska • min. tepelné straty • vhodný pre riad s priemerom 12-30 cm • extra veľký LED displej • 10-stupňové nastavenie teploty (60-240 °C) • 10-stupňové nastavenie výkonu • nastavenie časovača 1-180 minút • dotykové ovládanie • ochrana proti prehriatiu a prepätiu • max. príkon 1800 W
- EN** Induction glass hob • minimal heat loss • suitable for 12-30 cm diameter cookware • extra large LED display • 10-stage temperature control (60-240 °C) • 10-stage power setting • 1 to 180 minute timer • touch control • overheating and surge protection • power on indicator • max. power input 1800 W



ELEKTRICKÉ VAŘIČE | ELEKTRICKÉ VARIČE | ELECTRIC HOBS

EV 2502

- CZ** 2 plotny o průměru 188 a 155 mm • nerezové provedení • plynule regulovatelný termostat • světelná signalizace provozu • ochrana proti přehřátí • protiskluzové nožky • příkon 2500 W
- SK** 2 platne s priemerom 188 a 155 mm • antikorové vyhotovenie • plynule regulovateľný termostat • svetelná signalizácia prevádzky • ochrana proti prehriatiu • protišmykové nožky • príkon 2500 W
- EN** 2 hobs with 188 and 155 mm diameter • stainless steel finish • continuous thermostat regulation • power on indicators • safety overheating protection • non-slip feet • power input 2500 W



EV 1501

- CZ** 1 plotna o průměru 188 mm • nerezové provedení • plynule regulovatelný termostat • světelná signalizace provozu • ochrana proti přehřátí • protiskluzové nožky • příkon 1500 W
- SK** 1 platna s priemerom 188 mm • antikorové vyhotovenie • plynule regulovateľný termostat • svetelná signalizácia prevádzky • ochrana proti prehriatiu • protišmykové nožky • príkon 1500 W
- EN** 1 hob with 188 mm diameter • stainless steel finish • continuous thermostat regulation • power on indicators • safety overheating protection • non-slip feet • power input 1500 W



SG 160

- CZ** Odnímatelná oboustranná deska 2v1 s nepřilnavou povrchovou úpravou • 10 jehel na špízy • 5 válečků pro přípravu párků • aut. otáčení špízů a válečků • 3stupňový regulátor teploty (120-230 °C) • integrovaná nádoba na šřávu • vyjímatelné zásuvky na odkapávání oleje • příkon 1600 W
- SK** Odnímatelná obojstranná doska 2v1 s nepřilnavou povrchovou úpravou • 10 ihiel na špízy • 5 valčekov na prípravu párkov • automatické otáčanie ihlic a valčekov • 3-stupňový regulátor teploty (120-230 °C) • integrovaná nádoba na šřávu • vyberateľné zásuvky na odkvapkávania oleja • príkon 1600 W
- EN** Removable double sided 2in1 plate with non-stick coating • 10 skewers • 5 hot dog rollers • automatic rotating of skewers and rollers • 3-stage temperature control (120-230 °C) • built-in drip cup • removable drip trays • easy to dismantle and clean • power input 1600 W



RG 520

- CZ** Grilovací deska ze 100% přírodního kamene • 8 pánviček s nepřilnavým povrchem k přípravě raclette • tepelně izolované rukojeti pánviček • plynule regulovatelný termostat • indikátor připojení k síťové zásuvce/připravenosti k pečení • návod k obsluze s recepty • příkon 1300 W
- SK** Grilovacia doska zo 100% prírodného kameňa • 8 panvičiek s nepřilnavým povrchem k príprave raclette • tepelne izolované rukoväti panvičiek • plynule regulovateľný termostat • indikátor pripojenia k sieťovej zásuvke/připravenosti na pečenie • návod na obsluhu s receptami • príkon 1300 W
- EN** 100% natural stone • 8 raclette pans with non-stick coating • cool touch pan handles • variable temperature • thermostatically controlled • power on indicator and ready light • power input 1300 W



KG 300 deluxe

- CZ** 3 provozní polohy - pro zapékání, grilování a BBQ • nastavitelná výška grilovacích desek • odnímatelné grilovací desky s nepřilnavou povrchovou úpravou • variabilní nastavení teploty • vyjímatelná odkapávací miska na tuk • příslušenství: stěrka pro odstranění oleje • max. příkon 2000 W
- SK** 3 prevádzkové polohy - pre zapekanie, grilovanie a BBQ • nastaviteľná výška grilovacích dosiek • odnímateľné grilovacie dosky s nepřilnavou povrchovou úpravou • variabilné nastavenie teploty • odnímateľná odkvapkávacia miska na tuk • príslušenstvo: stierka na odstránenie oleja • max. príkon 2000 W
- EN** 3 working positions - for scalloping, grilling and BBQ • adjustable height of grill plates • removable grill plates with non-stick coating • variable temperature control • removable drip tray for the oil and fat • accessories: 1 spatula to help the drain fat • max. power input 2000 W

KG 200

- CZ** 3 provozní polohy - pro zapékání, grilování a BBQ • 2 nezávislé termostaty • odnímatelné grilovací desky s nepřilnavou povrchovou úpravou • variabilní nastavení teploty až do 220 °C • světelná signalizace provozu a nahřátí grilovacích ploch • vyjímatelná odkapávací miska na tuk • příkon 2000 W
- SK** 3 prevádzkové polohy - pre zapekanie, grilovanie a BBQ • 2 nezávislé termostaty • odnímateľné grilovacie dosky s nepřilnavou povrchovou úpravou • variabilné nastavenie teploty až do 220 °C • svetelná signalizácia prevádzky a nahriatia • odnímateľná odkvapkávacia miska na tuk • príkon 2000 W
- EN** 3 working positions - for scalloping, grilling and BBQ • 2 independent thermostats • removable grill plates with non-stick grill surface • variable temperature control up to 220 °C • power on indicator and ready to grill light • removable drip tray • power input 2000 W

NOVINKA

PREMIUM





MODERNÍ A EKOLOGICKÁ

OV 122 solar

- CZ** Bezpečnostní tvrzené sklo 6 mm • ultra slim design (21 mm) • extra velký LCD displej • max. nosnost do 150 kg • měřicí rozlišení 100 g • možnost volby jednotek (kg/lb) • automatické vynulování, zapnutí a vypnutí • indikace varovných upozornění • napájení: solární panely
- SK** Bezpečnostné tvrdené sklo 6 mm • ultra slim design (21 mm) • extra veľký LCD displej • max. nosnosť do 150 kg • meracie rozlíšenie 100 g • možnosť voľby jednotiek (kg/lb) • automatické vynulovanie, zapnutie a vypnutie • indikácia varovných upozornení • napájanie: solárne panely
- EN** 6 mm impact resistant safety glass • ultra slim design (21 mm) • extra large LCD display • maximum capacity 150 kg • measures in increments of 100 g • imperial/metric conversion • tap to start • auto shutt-off • warning signal indication • power: solar panels



OV 123 black/green/red

- CZ** Bezpečnostní tvrzené sklo 6 mm • ultra slim design (17 mm) • extra velký LCD displej • max. nosnost 150 kg • měřicí rozlišení 100 g • automatické vynulování, zapnutí a vypnutí • indikace přetížení a slabé baterie • 1 × 3 V lithiová baterie (součástí balení)
- SK** Bezpečnostné tvrdené sklo 6 mm • ultra slim design (17 mm) • extra veľký LCD displej • max. nosnosť 150 kg • meracie rozlíšenie 100 g • automatické vynulovanie, zapnutie a vypnutie • indikácia preťaženia a slabej batérie • 1 × 3 V lithiová batéria (súčasťou balenia)
- EN** 6 mm impact resistant safety glass • ultra slim design (17 mm) • extra large LCD display • maximum capacity 150 kg • measures in increments of 100 g • top to start • auto shut-off • overload and low battery warning • batteries required 1 × 3 V (included)



ZÁVĚSNÁ NA STĚNU

KV 130

- CZ** LCD displej s modrým podsvícením • závěsná na stěnu • celonerezové provedení • max. nosnost 5 kg • měřicí rozlišení 1 g • vážení tekutin • funkce dovažování s praktickou funkcí TARA • minutka s alarmem a teploměr • možnost volby jednotek (g/lb.oz, ml/fl.oz) • 2 × AAA baterie (nejsou součástí balení)
- SK** LCD displej s modrým podsvietením • závesná na stenu • celoantikorové vyhotovenie • max. nosnosť 5 kg • meracie rozlíšenie 1 g • váženie tekutín • funkcia dovažovania s praktickou funkciou TARA • minútka s alarmom a teplomer • možnosť voľby jednotiek (g/lb.oz a ml/fl.oz) • 2 × AAA batérie (nie sú súčasťou balenia)
- EN** Blue backlight LCD display • wall hanging option • brushed stainless steel platform • maximum capacity 5 kg • measures in increments of 1 g/1 ml • liquid measuring function • alarm timer with room temperature indicator • graduations of 1 g/0,1 oz/1 ml/0,1 fl.oz • batteries required 2 × AAA (not included)



PREMIUM

KV 117 SLIM black/red/white

- CZ** Bezpečnostní tvrzené sklo 3 mm • LCD displej s dotykovými tlačítky • max. nosnost 5 kg • měřicí rozlišení 1 g • vážení tekutin • funkce dovažování s praktickou funkcí TARA • možnost volby jednotek (g/lb.oz, ml/fl.oz) • indikace přetížení a slabé baterie • 1 × 3 V lithiová baterie (součástí balení)
- SK** Bezpečnostné tvrdené sklo 3 mm • LCD displej s dotykovými tlačidlami • max. nosnosť 5 kg • meracie rozlíšenie 1 g • váženie tekutín • funkcia dovažovania s praktickou funkciou TARA • možnosť voľby jednotiek (g/lb.oz, ml/fl.oz) • indikácia preťaženia a slabej batérie • 1 × 3 V lithiová batéria (súčasťou balenia)
- EN** 3 mm impact resistant safety glass • LCD display with touch controls • maximum capacity 5 kg • graduations of 1 g/0,1 oz/1 ml/0,1 fl.oz • liquid measuring function • add and weigh function • imperial/metric conversion • overload and low battery warning • batteries required 1 × 3 V (included)



KV 118

- CZ** Praktická odnímatelná plastová miska • extra velký LCD displej • max. nosnost 5 kg • měřicí rozlišení 1 g • vážení tekutin • funkce dovažování s praktickou funkcí TARA • možnost volby jednotek (g/lb.oz, ml/fl.oz) • indikace přetížení a slabé baterie • 1 × 3 V lithiová baterie (součástí balení)
- SK** Praktická odnímateľná plastová miska • extra veľký LCD displej • max. nosnosť 5 kg • meracie rozlíšenie 1 g • váženie tekutín • funkcia dovažovania s praktickou funkciou TARA • možnosť voľby jednotiek (g/lb.oz, ml/fl.oz) • indikácia preťaženia a slabej batérie • 1 × 3 V lithiová batéria (súčasťou balenia)
- EN** Practical removable plastic bowl • extra large LCD display • maximum capacity 5 kg • graduations of 1 g/0,1 oz/1 ml/0,1 fl.oz • liquid measuring function • add and weigh function • imperial/metric conversion • overload and low battery warning • batteries required 1 × 3 V (included)





BD 25 black

- CZ** 100% bezdotykový provoz (sniží výskyt bakterií) • vhodný na mýdlo, desinfekční gel nebo čistící prostředek • podsvícený LCD displej • nastavení velikosti dávky ve 3 úrovních • funkce automatického čištění • objem 250 ml • 3 × AA baterie (nejsou součástí balení)
- SK** 100% bezdotyková prevádzka (znižuje výskyt baktérií) • vhodný na mydlo, dezinfekčný gél alebo čistiaci prostriedok • podsvietený LCD displej • nastavenie veľkosti dávky v troch úrovniach • funkcia aut. čistenia • objem 250 ml • 3 × AA batérie (nie sú súčasťou balenia)
- EN** 100% touch-free operation (reduces the presence of bacteria) • suitable for use with any soap, sanitizing gel or cleaning agent • backlit LCD display • three-level setting for the dispensed amount • self-cleaning mode • 250 ml capacity • batteries required 3 × AA (not included)

BD 33

- CZ** 100% bezdotykový provoz (sniží výskyt bakterií) • vhodný na mýdlo, desinfekční gel nebo čistící prostředek • nastavení velikosti dávky ve 3 úrovních • funkce automatického čištění • LED indikátor pro zobrazení vybitých baterií • objem 330 ml • 3 × AA baterie (nejsou součástí balení)
- SK** 100% bezdotyková prevádzka (znižuje výskyt baktérií) • vhodný na mydlo, dezinfekčný gél alebo čistiaci prostriedok • nastavenie veľkosti dávky v troch úrovniach • funkcia aut. čistenia • LED indikátor na zobrazenie vybitých batérií • objem 330 ml • 3 × AA batérie (nie sú súčasťou balenia)
- EN** 100% touch-free operation (reduces the presence of bacteria) • suitable for use with any soap, sanitizing gel or cleaning agent • three-level setting for the dispensed amount • self-cleaning mode • LED indicator • 330 ml capacity • batteries required 3 × AA (not included)



BD 35

- CZ** 100% bezdotykový provoz • vhodný na mýdlo, šampón, desinfekční gel nebo čistící prostředek • nastavení velikosti dávky ve 3 úrovních • průhledný zásobník pro zobrazení množství tekutiny • funkce automatického čištění • LED indikátor • sada pro připevnění na zeď • objem 350 ml • 3 × AA baterie (nejsou součástí balení)
- SK** 100% bezdotyková prevádzka • vhodný na mydlo, šampón, dezinfekčný gél alebo čistiaci prostriedok • nastavenie veľkosti dávky v troch úrovniach • funkcia aut. čistenia • LED indikátor • súprava na pripevnenie na stenu • objem 350 ml • 3 × AA batérie (nie sú súčasťou balenia)
- EN** 100% touch-free operation • suitable for use with any soap, shampoo, sanitizing gel or cleaning agent • three-level setting for the dispensed amount • transparent container to show the liquid amount • self-cleaning mode • LED indicator • wall mounting kit • 350 ml capacity • batteries required 3 × AA (not included)



BK 42

- CZ** 100% bezdotykový provoz • objem 42 l • nerezové provedení s broušeným povrchem • voděodolný infračervený senzor • možnost manuálního otevření/zavření víka tlačítky • pojistná obruč k zajištění odpadkového pytle • indikace vybitých baterií • napájení 3 × 1,5 V typ LR14 (nejsou součástí balení)
- SK** 100% bezdotyková prevádzka • objem 42 l • antikorová úprava s brúseným povrchom • vodoodolný infračervený senzor • možnosť manuálneho otvorenia/zatvorenia veka tlačidlami • poistná obruč na zaistenie odpadkového vreca • indikácia vybitých batérií • napájanie 3 × 1,5 V typ LR14 (nie sú súčasťou balenia)
- EN** 100% touch-free operation • 42 l capacity • brushed stainless steel finish • water-resistant infrared sensor • manual opening/closing of the lid via buttons • safety ring for securing the garbage bag • low battery indication • batteries required 3 × 1,5 V type LR14 (not included)



BK 24

- CZ** 100% bezdotykový provoz • objem 24 l • nerezové provedení s broušeným povrchem • voděodolný infračervený senzor • možnost manuálního otevření/zavření víka tlačítky • pojistná obruč k zajištění odpadkového pytle • indikace vybitých baterií • napájení 3 × 1,5 V typ LR20 (nejsou součástí balení)
- SK** 100% bezdotyková prevádzka • objem 24 l • antikorová úprava s brúseným povrchom • vodoodolný infračervený senzor • možnosť manuálneho otvorenia/zatvorenia veka tlačidlami • poistná obruč na zaistenie odpadkového vreca • indikácia vybitých batérií • napájanie 3 × 1,5 V typ LR20 (nie sú súčasťou balenia)
- EN** 100% touch-free operation • 24 l capacity • brushed stainless steel finish • water-resistant infrared sensor • manual opening/closing of the lid via buttons • safety ring for securing the garbage bag • low battery indication • batteries required 3 × 1,5 V type LR20 (not included)



BK 05

- CZ** 100% bezdotykový provoz • objem 5 l • nerezové provedení s broušeným povrchem • voděodolný infračervený senzor • vnitřní plastová nádoba • pojistná držadla k zajištění odpadkového pytle • indikace vybitých baterií • napájení 4 × 1,5 V typ LR14 (nejsou součástí balení)
- SK** 100% bezdotyková prevádzka • objem 5 l • antikorová úprava s brúseným povrchom • vodoodolný infračervený senzor • vnútorná plastová nádoba • poistné držadlá na zaistenie odpadkového vreca • indikácia vybitých batérií • napájanie 4 × 1,5 V typ LR14 (nie sú súčasťou balenia)
- EN** 100% touch-free operation • 5 l capacity • brushed stainless steel finish • water-resistant infrared sensor • inner plastic container • safety holder for securing the garbage bag • low battery indication • batteries required 4 × 1,5 V type LR14 (not included)



MN 103

- CZ** Pro zlepšení prokrvení pokožky a krevního oběhu • 3 úrovně nastavení: teplá lázeň + vibrační masáž + bublinková masáž + infražáření/teplá lázeň + fúkaní/vibrační masáž + infražáření • více než 400 stimulačních bodů • vestavěné topné těleso zamezující poklesu teploty vodní lázně • příkon 90 W
- SK** Pre zlepšenie prekrvenia pokožky a krvného obehu • 3 úrovne nastavenia: teplá kúpeľ + vibračná masáž + bublinková masáž + infražiarenie/teplá kúpeľ + fúkanie/vibračná masáž + infražiarenie • viac ako 400 stimulačných bodov • vstavané vykurovacie teleso zamedzujúce poklesu teploty vodného kúpeľa • príkon 90 W
- EN** Improves skin condition and blood circulation • 3 settings: warm bath + vibration massage + bubbles + infrared soothing light/warm bath + blowing/vibration massage + infrared soothing light • over 400 stimulation points • soothing heat helps to maintain warm water temperature • power input 90 W



MN 104

- CZ** Pro zlepšení prokrvení pokožky a krevního oběhu • vibrační masáž + teplá lázeň + bublinková masáž • více než 400 stimulačních bodů • vestavěné topné těleso zamezující poklesu teploty vodní lázně • 4 odnímatelné rotační nástavce a válečky • příkon 90 W
- SK** Pre zlepšenie prekrvenia pokožky a krvného obehu • vibračná masáž + teplá kúpeľ + bublinková masáž • viac ako 400 stimulačných bodov • vstavané vykurovacie teleso zamedzujúce poklesu teploty vodného kúpeľa • 4 odnímateľné rotačné nástavce a valčeky • príkon 90 W
- EN** Improves skin condition and blood circulation • vibration massage + warm bath + bubbles • over 400 stimulation points • soothing heat helps to maintain warm water temperature • 4 removable attachments • power input 90 W



VYSOUŠEČE VLASŮ | VYSÚŠAČE VLASOV | HAIR DRYERS

VV 121 ionic

- CZ** 2 stupně výkonu • 3 stupně teploty • funkce ionizace • LED kontrolky teploty a fixace chladným vzduchem • vzduchová tryska • difuzér • bezpečnostní pojistka proti přehřátí • odnímatelná mřížka vstupu vzduchu • poutko k zavěšení • max. příkon 2000 W
- SK** 2 stupne výkonu • 3 stupne teploty • funkcia ionizácie • LED kontrolky teploty a fixácia studeným vzduchom • vzduchová dýza • difúzer • bezpečnostná poisťka proti prehriatiu • odnímateľná mriežka vstupu vzduchu • pútko na zavesenie • max. príkon 2000 W
- EN** 2 speed settings • 3 temperature settings • ionic conditioning • temperature and cool shot function LED controls • concentrator nozzle for controlled styling • diffuser • overheating protection • removable filter for easy cleaning • hanging loop for easy storage • max. power input 2000 W



PREMIUM

VV 116

- CZ** 2 stupně výkonu • 3 stupně teploty • fixace chladným vzduchem • vzduchová tryska • difuzér • bezpečnostní pojistka proti přehřátí • odnímatelná mřížka vstupu vzduchu • poutko k zavěšení • max. příkon 2000 W
- SK** 2 stupne výkonu • 3 stupne teploty • fixácia chladným vzduchom • vzduchová dýza • difúzer • bezpečnostná poisťka proti prehriatiu • odnímateľná mriežka vstupu vzduchu • pútko na zavesenie • max. príkon 2000 W
- EN** 2 speed settings • 3 temperature settings • cool shot function • concentrator nozzle for controlled styling • diffuser • overheating protection • removable filter for easy cleaning • hanging loop for easy storage • max. power input 2000 W



VV 115

- CZ** 2 stupně výkonu • 3 stupně teploty • fixace chladným vzduchem • vzduchová tryska • difuzér • bezpečnostní pojistka proti přehřátí • odnímatelná mřížka vstupu vzduchu • poutko k zavěšení • max. příkon 2200 W
- SK** 2 stupne výkonu • 3 stupne teploty • fixácia chladným vzduchom • vzduchová dýza • difúzer • bezpečnostná poisťka proti prehriatiu • odnímateľná mriežka vstupu vzduchu • pútko na zavesenie • max. príkon 2200 W
- EN** 2 speed settings • 3 temperature settings • cool shot function • concentrator nozzle for controlled styling • diffuser • overheating protection • removable filter for easy cleaning • hanging loop for easy storage • max. power input 2200 W



VV 112

- CZ** 2 stupně výkonu • 3 stupně teploty • fixace chladným vzduchem • vzduchová tryska • povrchová protiskluzová úprava • bezpečnostní pojistka proti přehřátí • mřížka vstupu vzduchu • poutko k zavěšení • příkon 2200 W
- SK** 2 stupne výkonu • 3 stupne teploty • fixácia chladným vzduchom • vzduchová dýza • povrchová protišmyková úprava • bezpečnostná poisťka proti prehriatiu • mriežka vstupu vzduchu • pútko na zavesenie • príkon 2200 W
- EN** 2 speed settings • 3 temperature settings • cool shot function • concentrator nozzle for controlled styling • soft touch, anti-slip finish • overheating protection • removable filter for easy cleaning • hanging loop for easy storage • power input 2200 W



VV 105 mini

- CZ** 2 stupně výkonu • 2 stupně teploty • vzduchová tryska • povrchová protiskluzová úprava • bezpečnostní pojistka proti přehřátí • poutko k zavěšení • max. příkon 1200 W
- SK** 2 stupne výkonu • 2 stupne teploty • vzduchová tryska • povrchová protišmyková úprava • bezpečnostná poisťka proti prehriatiu • pútko na zavesenie • max. príkon 1200 W
- EN** 2 speed settings • 2 temperature settings • concentrator nozzle for controlled styling • soft touch, anti-slip finish • overheating protection • hanging loop for easy storage • max. power input 1200 W



HK 130 ionic

- CZ** 2 stupně výkonu a teploty • 2 rotační kartáče • možnost rotace oběma směry • funkce ionizace • fixace chladným vzduchem • bezpečnostní pojistka proti přehřátí • poutko k zavěšení • kabel s otočnou koncovkou • příkon 800 W
- SK** 2 stupne výkonu a teploty • 2 rotačné kefy • možnosť rotácie oboma smermi • funkcia ionizácie • fixácia chladným vzduchom • bezpečnostná pojistka proti prehriatiu • pútko na zavesenie • kábel s otočnou koncovkou • príkon 800 W
- EN** 2 speed and temperature settings • 2 rotating brushes • rotating in both directions • ionic conditioning • cool shot function • overheating protection • hanging loop for easy storage • swivel cord • power input 800 W

PREMIUM



NOVINKA



HK 115

- CZ** 2 stupně výkonu a teploty • fixace chladným vzduchem • 6 odnímatelných nástavců: kulmovací kleště, horkovzdušný kovový kartáč, velký kartáč se zasuvacími hroty, kulatý štětinový kartáč, tvarovací kartáč, hubice • poutko k zavěšení • kabel s otočnou koncovkou • příkon 1000 W
- SK** 2 stupne výkonu a teploty • fixácia chladným vzduchom • 6 odoberateľných nástavcov: kliešte na kulmovanie, teplovzdušná kovová kefa, veľká kefa so zasúvacími hroty, guľatá štetinová kefa, tvarovacia kefa, hubica • pútko na zavesenie • kábel s otočnou koncovkou • príkon 1000 W
- EN** 2 speed and temperature settings • cool shot function • 6 attachments: curling iron, large thermal brush, large bristle brush, small bristle brush, straightener, concentrator nozzle • hanging loop for easy storage • swivel cord • power input 1000 W

HK 120

- CZ** 2 stupně výkonu a teploty • fixace chladným vzduchem • kulatý štětinový kartáč • závesné oko pro snadné uložení • kabel s otočnou koncovkou • příkon 1000 W
- SK** 2 stupne výkonu a teploty • fixácia chladným vzduchom • guľatá štetinová kefa • závesné oko pre jednoduché uloženie • kábel s otočnou koncovkou • príkon 1000 W
- EN** 2 speed and temperature settings • cool shot function • small bristle brush • hanging loop for easy storage • swivel cord • power input 1000 W



KE 125

- CZ** Průměr kónické kulmy 13-25 mm • keramický povrch • velmi rychlé nahřátí na max. teplotu • vypínač se světelnou kontrolkou • zabudovaná tepelná podpora • příslušenství: ochranná rukavice a žáruvzdorné pouzdro • kabel s otočnou koncovkou • příkon 45 W
- SK** Priemer kónické kulmy 13-25 mm • keramický povrch • veľmi rýchle nahriatie na max. teplotu • vypínač so svetelnou kontrolkou • zabudovaná tepelná podpora • príslušenstvo: ochranná rukavica a žiaruvzdorné púzdro • kábel s otočnou koncovkou • príkon 45 W
- EN** 13-25 mm conical barrel • ceramic coating • very fast heat up • switch with indicator light • safety stand to prevent damage to surfaces • accessories: heat protective glove and heat-proof case • swivel cord • power input 45 W



KE 116

- CZ** Keramický povrch • průměr kleští 25 mm • vypínač se světelnou kontrolkou • zabudovaný odkládací stojánek • kabel s otočnou koncovkou • max. příkon 41 W
- SK** Keramický povrch valca • priemer klieští 25 mm • vypínač so svetelnou kontrolkou • zabudovaný odkladací stojanček • kábel s otočnou koncovkou • max. príkon 41 W
- EN** Ceramic coating • 25 mm ceramic barrel • switch with indicator light • safety stand to prevent damage to surfaces • swivel cord • power input 41 W



ZV 78

- CZ** Keramické desky • plynulé nastavení teploty (100-200 °C) • velmi rychlé nahřátí na max. teplotu • podsvícený LCD displej s ukazatelem průběhu nahřívání • povrchová protiskluzová úprava • kabel s otočnou koncovkou • příkon 100 W
- SK** Keramické dosky • plynulé nastavenie teploty (100-200 °C) • veľmi rýchle nahriatie na max. teplotu • podsvietený LCD displej s ukazovateľom priebehu nahrievania • povrchová protišmyková úprava • kábel s otočnou koncovkou • príkon 100 W
- EN** Ceramic plates • variable temperature control (100-200 °C) • very fast heat up • blue backlight LCD display • soft touch, anti-slip finish • swivel cord • power input 100 W



ZV 115

- CZ** Keramické desky • nastavení teploty (120-220 °C) • automatické vypnutí po 30 minutách • plovoucí keramické desky pro zdravější vlasy • velmi rychlé nahřátí na max. teplotu • funkce LOCK (zámek) pro snadné uložení • kabel s otočnou koncovkou • příkon 40 W
- SK** Keramické dosky • nastavenie teploty (120-220 °C) • automatické vypnutie po 30 minútach • plávajúce keramické dosky pre zdravšie vlasy • veľmi rýchle nahriatie na max. teplotu • funkcia LOCK (záмка) pre ľahké uloženie • kábel s otočnou koncovkou • príkon 40 W
- EN** Ceramic plates • temperature control (120-220 °C) • automatic safety switch off after 30 minutes • floating ceramic plates for healthier looking hair • very fast heat up • locks for storage • swivel cord • power input 40 W



ZV 116

- CZ** Keramické desky • nastavení teploty (150-220 °C) • funkce LOCK (zámek) pro snadné uložení • velmi rychlé nahřátí na max. teplotu • indikátor připravenosti k provozu • kabel s otočnou koncovkou • max. příkon 41 W
- SK** Keramické dosky • nastavenie teploty (150-220 °C) • funkcia LOCK (záмка) pre ľahké uloženie • veľmi rýchle nahriatie na max. teplotu • indikátor pripravenosti do prevádzky • kábel s otočnou koncovkou • max. príkon 41 W
- EN** Ceramic plates • temperature control (150-220 °C) • locks for storage • very fast heat up • heat ready indicator • swivel cord • max. power input 41 W



ZV 45 mini

- CZ** Keramické desky • LED indikace provozu • velmi rychlé nahřátí na max. teplotu • pouzdro pro snadné uložení • max. příkon 25 W
- SK** Keramické dosky • LED indikácia prevádzky • veľmi rýchle nahriatie na max. teplotu • púzdro pre ľahké uloženie • max. príkon 25 W
- EN** Ceramic plates • LED indicator • very fast heat up • easy storage case • max. power input 25 W



STVOŘENA PRO ŽEHLENÍ

NZ 280 auto-off

- CZ** Žehlicí plocha Anodilium s vynikající kluzností • aut. bezpečnostní vypnutí se zvukovým signálem • ANTI-DRIP zamezující odkapávání vody • ANTI-CALC zamezující vytváření vodního kamene • aut. čištění parní komory od usazenin • regulace výstupu páry • parní ráz • průhledná nádržka na vodu 300 ml • příkon 2600 W
- SK** Žehliaca plocha Anodilium s vynikajúcou klzavosťou • aut. bezpečnostné vypnutie so zvukovou signalizáciou • ANTI-DRIP zamedzujúci odkvapkávaniu vody • ANTI-CALC zamedzujúci vytváranie vodného kameňa • aut. čistenie parnej komory od usadenín • regulácia výstupu pary • priehľadná nádržka na vodu 330 ml • príkon 2600 W
- EN** Anodized soleplate • auto shutt off with sound alert • ANTI-DRIP • ANTI-CALC system prevents build-up of limescale • self-clean • variable temperature settings • variable steam • steam shot • steam tip • temperature ready indicator • transparent water container 330 ml • swivel cord • power input 2600 W

NOVINKA

PREMIUM



NZ 260

- CZ** Žehlicí plocha Easyslide s vynikající kluzností • aut. bezpečnostní vypnutí se zvukovým signálem • ANTI-DRIP zamezující odkapávání vody • ANTI-CALC zamezující vytváření vodního kamene • aut. čištění parní komory od usazenin • regulace výstupu páry • parní ráz • průhledná nádržka na vodu 410 ml • příkon 2600 W
- SK** Žehliaca plocha Easyslide s vynikajúcou klzavosťou • aut. bezpečnostné vypnutie so zvukovou signalizáciou • ANTI-DRIP zamedzujúci odkvapkávaniu vody • ANTI-CALC zamedzujúci vytváranie vodného kameňa • aut. čistenie parnej komory od usadenín • regulácia výstupu pary • priehľadná nádržka na vodu 410 ml • príkon 2600 W
- EN** Easyslide soleplate • auto shut off with sound alert • ANTI-DRIP • ANTI-CALC system prevents build-up of limescale • self-clean • variable temperature settings • variable steam • steam shot • steam tip • temperature ready indicator • transparent water container 410 ml • swivel cord • power input 2600 W

PREMIUM



NZ 268

- CZ** Keramická žehlicí plocha s parními kanálky • ANTI-DRIP zamezující odkapávání vody • ANTI-CALC zamezující vytváření vodního kamene • aut. čištění parní komory od usazenin • regulace výstupu páry 0-40 g/min. • vertikální napařování • průhledná nádržka na vodu 200 ml • kabel s otočnou koncovkou • příkon 2200 W
- SK** Keramická žehliaca plocha s parnými kanálkami • ANTI-DRIP zamedzujúci odkvapkávaniu vody • ANTI-CALC zamedzujúci vytváranie vodného kameňa • aut. čistenie parnej komory od usadenín • regulácia výstupu pary 0-40 g/min. • vertikálne napařovanie • priehľadná nádržka na vodu 200 ml • príkon 2200 W
- EN** Ceramic soleplate with steam ducts • ANTI-DRIP • ANTI-CALC system prevents build-up of limescale • self-clean • variable temperature settings • variable steam • steam shot 0-40 g/min. • steam tip • temperature ready indicator • transparent water container 200 ml • swivel cord • power input 2200 W



NZ 221

- CZ** Keramická žehlicí plocha • ANTI-DRIP zamezující odkapávání vody • ANTI-CALC zamezující vytváření vodního kamene • aut. čištění parní komory od usazenin • plynulá regulace teploty • regulace výstupu páry • parní ráz • tlačítko pro čelní kropení • průhledná nádržka na vodu 350 ml • příkon 2200 W
- SK** Keramická žehliaca plocha • ANTI-DRIP zamedzujúci odkvapkávaniu vody • ANTI-CALC zamedzujúci vytváranie vodného kameňa • aut. čistenie parnej komory od usadenín • regulácia výstupu pary • parný ráz • tlačidlo pre čelný kropenie • indikátor nastavenia teploty • priehľadná nádržka na vodu 350 ml • príkon 2200 W
- EN** Ceramic soleplate • ANTI-DRIP • ANTI-CALC system prevents build-up of limescale • self-clean • variable temperature settings • variable steam • steam shot • steam tip • temperature ready indicator • transparent water container 350 ml • swivel cord • power input 2200 W



NZ 200

- CZ** Keramická žehlicí plocha • ANTI-DRIP zamezující odkapávání vody • ANTI-CALC zamezující vytváření vodního kamene • aut. čištění parní komory od usazenin • plynulá regulace teploty • regulace výstupu páry • parní ráz • tlačítko pro čelní kropení • průhledná nádržka na vodu 340 ml • příkon 2000 W
- SK** Keramická žehliaca plocha • ANTI-DRIP zamedzujúci odkvapkávaniu vody • ANTI-CALC zamedzujúci vytváranie vodného kameňa • aut. čistenie parnej komory od usadenín • regulácia výstupu pary • parný ráz • tlačidlo pre čelný kropenie • indikátor nastavenia teploty • priehľadná nádržka na vodu 340 ml • príkon 2000 W
- EN** Ceramic soleplate • ANTI-DRIP • ANTI-CALC system prevents build-up of limescale • self-clean • variable temperature settings • variable steam • steam shot • steam tip • temperature ready indicator • transparent water container 340 ml • swivel cord • power input 2000 W



NZ 190

- CZ** Nepřilnavá žehlicí plocha • ANTI-DRIP zamezující odkapávání vody • ANTI-CALC zamezující vytváření vodního kamene • aut. čištění parní komory od usazenin • plynulá regulace teploty • regulace výstupu páry • parní ráz • tlačítko pro čelní klopení • průhledná nádržka na vodu 220 ml • příkon 2000 W
- SK** Nepřilnavá žehliaca plocha • ANTI-DRIP zamedzujúci odkvapkávaniu vody • ANTI-CALC zamedzujúci vytváraníu vodného kameňa • aut. čistenie parnej komory od usadenín • regulácia výstupu pary • parný ráz • tlačidlo pre čelný klopenie • indikátor nastavenia teploty • priehľadná nádržka na vodu 220 ml • príkon 2000 W
- EN** Non-stick soleplate • ANTI-DRIP • ANTI-CALC system prevents build-up of limescale • self-clean • variable temperature settings • variable steam • steam shot • steam tip • temperature ready indicator • transparent water container 220 ml • swivel cord • power input 2000 W

NOVINKA



NZ 212

- CZ** Nerezová žehlicí plocha • plynulá regulace teploty • regulace výstupu páry • parní ráz • tlačítko pro čelní klopení • indikátor nastavení teploty • průhledná nádržka na vodu 170 ml • příkon 1200 W
- SK** Antikorová žehliaca plocha • plynulá regulácia teploty • regulácia výstupu pary • parný ráz • tlačidlo pre čelný klopenie • indikátor nastavenia teploty • priehľadná nádržka na vodu 170 ml • príkon 1200 W
- EN** Stainless steel soleplate • variable temperature settings • variable steam • steam shot • steam tip • temperature ready indicator • transparent water container 170 ml • swivel cord • power input 1200 W



ODŽMOLKOVAČ | ODŽMOLKOVAČ | LINT REMOVER

OZ 124

- CZ** Systém trojitého břitů • 3 různá nastavení pro odstraňování žmolků • napájení ze sítě i akumulátoru • dlouhá výdrž akumulátoru (až 40 minut) • snadno odnímatelný průhledný zásobník na žmolky • indikátor nabíjení baterie • příslušenství: AC adaptér, čističí kartáček • příkon 2 W
- SK** Systém trojitého břitů • 3 rôzne nastavenia pre odstránenie žmolkov • napájanie zo siete i akumulátora • dlhá výdrž akumulátora 2,4 V NiMH (až 40 minút) • ľahko odnímateľný priehľadný zásobník na žmolky • indikátor nabíjania batérie • príslušenstvo: AC adaptér, čistiaca kefka • príkon 2 W
- EN** 3-rotary blade system • 3 settings for removing lint • available to use while charging or cordless • long battery life (up to 40 minutes) • easy to detach transparent lint catcher • charging indicator • accessories: AC adapter, cleaning brush • power input 2 W

NOVINKA



VP 4121 BS ECO

- CZ** Max. příkon 1200 W • sací výkon 225 W • objem nádoby na prach: 1,6 l • kovová teleskopická trubice • HEPA filtr • tepelná pojistka • akční rádius 8,5 m • příslušenství: kovový podlahový kartáč, turbo kartáč, parketový kartáč, zúžená hubice, kombinovaný kartáč
- SK** Max. príkon 1200 W • nasávací výkon 225 W • objem nádoby na prach: 1,6 l • antikorová teleskopická trubica • HEPA filter • tepelná poistka • akčný rádius 8,5 m • príslušenstvo: kovová podlahová kefa, turbokefa, kefa na plávajúce podlahy, zúžená hubica, kombinovaná kefa
- EN** Max. power 1200 W • suction power 225 W • dust container capacity: 1,6 l • stainless steel telescopic tube • HEPA filter • thermostat fuse • 8,5 m operating radius • accessories: metal floor brush, turbo brush, parquet brush, crevice tool, upholstery nozzle, combo brush

VP 3141 BS

- CZ** Max. příkon 1400 W • sací výkon 220 W • objem nádoby na prach: 1,5 l • kovová teleskopická trubice • HEPA filtr • tepelná pojistka • akční rádius 8,5 m • příslušenství: kovový podlahový kartáč, turbo kartáč, zúžená hubice, kombinovaný kartáč
- SK** Max. príkon 1400 W • nasávací výkon 220 W • objem nádoby na prach: 1,5 l • antikorová teleskopická trubica • HEPA filter • tepelná poistka • akčný rádius 8,5 m • príslušenstvo: kovová podlahová kefa, turbokefa, zúžená hubica, kombinovaná kefa
- EN** Max. power 1400 W • suction power 220 W • dust container capacity: 1,5 l • stainless steel telescopic tube • HEPA filter • thermostat fuse • 8,5 m operating radius • accessories: metal floor brush, turbo brush, crevice tool, upholstery nozzle, combo brush

PREMIUM



PET ACC 3141 BS

- CZ** Sada příslušenství k modelu VP 3141 BS • adaptér na výstupní filtr pro vyfoukání srsti • multifunkční hadice • kartáč s krátkými štětinami • kartáč s dlouhými štětinami • kartáč s jemnými štětinami
- SK** Súprava príslušenstva k modelu VP 3141 BS • adaptér na výstupný filter pre vyfúkanie srsti • multifunkčná hadica • kefka s krátkymi štetinami • kefka s dlhými štetinami • kefka s jemnými štetinami
- EN** Accessories for model VP 3141 BS • output filter adapter for blowing pet hair • multifunctional tube • brush with short bristles • brush with long bristles • brush with fine bristles



VP 915

- CZ** Max. příkon 2000 W • sací výkon 280 W • kovová teleskopická trubice • HEPA filtr • tepelná pojistka • funkce Soft Start • pětinásobný systém filtrace • akční rádius 8 m • příslušenství: kovový podlahový kartáč, turbo kartáč, parketový kartáč, zúžená hubice, hubice na čalounění, prachový kartáč
- SK** Max. príkon 2000 W • nasávací výkon 280 W • antikorová teleskopická trubica • HEPA filter • tepelná poistka • funkcia Soft Start • päťnásobný systém filtrácie • akčný rádius 8 m • príslušenstvo: kovová podlahová kefa, turbokefa, kefa na plávajúce podlahy, zúžená hubica, hubica na čalúnenie, prachová kefa
- EN** Max. power 2000 W • suction power 280 W • stainless steel telescopic tube • HEPA filter • thermostat fuse • Soft Start function • 5 level filtration system • 8 m operating radius • accessories: metal floor brush, turbo brush, parquet brush, crevice tool, upholstery nozzle, dusting brush

PREMIUM



VP 3182 S

- CZ** Max. příkon 1800 W • sací výkon 250 W • elektronická regulace sacího výkonu • objem sáčku na prach - 3,5 l • kovová teleskopická trubice • 2 parkovací polohy pro podlahový kartáč • HEPA filtr • tepelná pojistka • akční rádius 7,5 m • příslušenství: kovový podlahový kartáč, zúžená hubice, prachový kartáč
- SK** Max. príkon 1800 W • nasávací výkon 250 W • elektronická regulácia nasávacieho výkonu • objem vrečka na prach - 3,5 l • antikorová teleskopická trubica • 2 parkovacie polohy pre podlahovú kefu • HEPA filter • tepelná poistka • akčný rádius 7,5 m • príslušenstvo: kovová podlahová kefa, zúžená hubica, prachová kefa
- EN** Max. power 1800 W • suction power 250 W • variable power • dust bag capacity - 3,5 l • stainless steel telescopic tube • 2 parking positions for the floor brush • HEPA filter • thermostat fuse • 7,5 m operating radius • accessories: metal floor brush, crevice tool, dusting brush



NOVINKA

VP 3163 S

- CZ** Max. příkon 1600 W • sací výkon 250 W • elektronická regulace sacího výkonu • objem sáčku na prach - 3,5 l • kovová teleskopická trubice • 2 parkovací polohy pro podlahový kartáč • tepelná pojistka • akční rádius 7,5 m • příslušenství: kovový podlahový kartáč, zúžená hubice, prachový kartáč
- SK** Max. príkon 1600 W • nasávací výkon 250 W • elektronická regulácia nasávacieho výkonu • objem vrečka na prach - 3,5 l • antikorová teleskopická trubica • 2 parkovacie polohy pre podlahovú kefu • tepelná poistka • akčný rádius 7,5 m • príslušenstvo: kovová podlahová kefa, zúžená hubica, prachová kefa
- EN** Max. power 1600 W • suction power 250 W • variable power • dust bag capacity - 3,5 l • stainless steel telescopic tube • 2 parking positions for the floor brush • thermostat fuse • 7,5 m operating radius • accessories: metal floor brush, crevice tool, dusting brush

NOVINKA



VP 3161 S

- CZ** Max. příkon 1600 W • sací výkon 300 W • elektronická regulace sacího výkonu • objem sáčku na prach - 2 l • kovová teleskopická trubice • 2 parkovací polohy pro podlahový kartáč • délka kabelu 5 m • příslušenství: kovový podlahový kartáč, zúžená hubice
- SK** Max. príkon 1600 W • nasávací výkon 300 W • elektronická regulácia nasávacieho výkonu • objem vrecúška - 2 l • kovová teleskopická trubica • 2 parkovacie polohy pre podlahovú kefu • dĺžka kábla 5 m • príslušenstvo: kovová podlahová kefa, zúžená hubica
- EN** Max. power 1600 W • suction power 300 W • variable power • dust bag capacity - 2 l • metal telescopic tube • 2 parking positions for the floor brush • 5 m power cord length • accessories: metal floor brush, crevice tool



VP 2141 S verde/lila/azzurro

- CZ** Max. příkon 1400 W • sací výkon 160 W • objem sáčku na prach - 1,6 l • plastová trubice • 2 parkovací polohy pro podlahový kartáč • akční rádius 7 m • příslušenství: plastový podlahový kartáč, zúžená hubice
- SK** Max. príkon 1400 W • nasávací výkon 160 W • objem vrecúška - 1,6 l • plastová trubica • 2 parkovacie polohy pre podlahovú kefu • akčný rádius 7 m • príslušenstvo: plastová podlahová kefa, zúžená hubica
- EN** Max. power 1400 W • suction power 160 W • dust bag capacity - 1,6 l • plastic tube • 2 parking positions for the floor brush • 7 m operating radius • accessories: plastic floor brush, crevice tool



RUČNÍ VYSAVAČ | RUČNÝ VYSÁVAČ | HANDHELD VACUUM CLEANER

VR 935

- CZ** Vysávání suchých i mokrých nečistot • omyvatelný filtr • 15 minut provozu bez dobíjení • NiMH baterie 8,4 V (7 × 1200 mAh) • indikátor nabíjení baterie • dobíjecí základna s možností zavěšení na stěnu • příslušenství: zúžená hubice, stěrka
- SK** Vysávanie suchých i mokrých nečistôt • umývateľný filter • 15 minút prevádzky bez dobíjania • NiMH batérie 8,4 V (7 × 1200 mAh) • indikátor nabíjania batérie • dobíjacia základňa s možnosťou zavesenia na stenu • príslušenstvo: zúžená hubica, stierka
- EN** Wet and dry cleaning • washable filter • 15 minutes running time on full charge • NiMH battery 8,4 V (7 × 1200 mAh) • battery charging indicator • charging base suitable for wall mounting • accessories: crevice tool, squeegee



PM 3151

- CZ** Příkon 1500 W • kapacita nádržky na vodu: 450 ml • rychlá příprava páry cca 20 s. • skládací držadlo • otočná hlava 180 °C • parní výkon 40 g/min. • doba provozu až 25 min. • délka kabelu 7 m • příslušenství: 2× poduška z mikrovlákna, nástavec na koberce, odměrka na vodu 250 ml
- SK** Prikon 1500 W • kapacita nádržky na vodu: 450 ml • rýchla príprava pary cca 20 s • skladacie držadlo • otočná hlava 180 °C • parný výkon 40 g/min. • doba prevádzky až 25 min. • dĺžka kábla 7 m • príslušenstvo: 2× poduška z mikrovlákna, nástavec na koberce, odmerka na vodu 250 ml
- EN** Power 1500 W • capacity of water tank: 450 ml • fast steam preparation cca 20 sec. • folding handle • swivel head 180 °C • steam output 40 g/min. • operating time up to 25 min. • power cord 7 m • accessories: 2× microfibre pad, carpet attachment, water measuring cup 250 ml



NEJLEPŠÍ ÚKLID JE PÁROU

Nhradní podušky k PM 3151

- CZ** Nhradní podušky z mikrovlákna k parnímu mopu PM 3151
- SK** Nhradné vankúše z mikrovlákna k parnému mopu PM 3151
- EN** Spare pads from microfiber for steam mop PM 3151

KT 10

- CZ** PTC topný článok pro efektivnější ohřev • možnost nastavení oscilace 90° • 2 stupně nastavení výkonu (750/1500 W) • funkce studený vzduch • plynule regulovatelný termostat • tepelná pojistka • bezpečnostní funkce automatického vypnutí při převrnutí přístroje • max. příkon 1500 W
- SK** PTC vyhrevný článok na efektívnejší ohrev • možnosť nastavenia oscilácie 90° • 2 stupne nastavenia výkonu (750 / 1500 W) • funkcia studený vzduch • plynule regulovateľný termostat • tepelná poistka • bezpečnostná funkcia automatického vypnutia pri prevrnutí prístroja • max. príkon 1500 W
- EN** PTC heating element for more efficient heating • option to set 90° oscillation • 2 heat settings (750/1500 W) • cool air blow feature • variable thermostat • safety cut out switch • safety tip-over switch • handle for easy carrying • max. power input 1500 W



PREMIUM

TK 2010 TC white

- CZ** 3 stupně nastavení 750/1250/2000 W • časovač až na 24 hodin • TURBO funkce • zabudovaný ventilátor • plynule regulovatelný termostat • tepelná pojistka • světelné kontrolky zapnutí • integrovaná držadla pro snadné přenášení • možnost zavěšení na zeď • max. příkon 2000 W
- SK** 3 stupne nastavenia 750/1250/2000 W • časovač až na 24 hodín • TURBO funkcia • zabudovaný ventilátor • plynule regulovateľný termostat • tepelná poistka • svetelné kontrolky zapnutia • integrované držiadla na jednoduché prenášanie • možnosť zavesenia na stenu • max. príkon 2000 W
- EN** 3 heat settings 750/1250/2000 W • 24 hour timer • TURBO function • integrated fan • variable thermostat • safety cut out switch • power on indicators • handles for easy carrying • suitable for wall mounting, wall fixings included • max. power input 2000 W



TK 2010 TC black

- CZ** 3 stupně nastavení 750/1250/2000 W • TURBO funkce • zabudovaný ventilátor • plynule regulovatelný termostat • tepelná pojistka • světelné kontrolky zapnutí • integrovaná držadla pro snadné přenášení • možnost zavěšení na zeď • max. příkon 2000 W
- SK** 3 stupne nastavenia 750/1250/2000 W • TURBO funkcia • zabudovaný ventilátor • plynule regulovateľný termostat • tepelná poistka • svetelné kontrolky zapnutia • integrované držiadla na jednoduché prenášanie • možnosť zavesenia na stenu • max. príkon 2000 W
- EN** 3 heat settings 750/1250/2000 W • TURBO function • integrated fan • variable thermostat • safety cut out switch • power on indicator • handles for easy carrying • suitable for wall mounting, wall fixings included • max. power input 2000 W



TK 2020

- CZ** 3 stupně nastavení 750/1250/2000 W • plynule regulovatelný termostat • tepelná pojistka • integrovaná držadla pro snadné přenášení • max. příkon 2000 W
- SK** 3 stupne nastavenia 750/1250/2000 W • plynule regulovateľný termostat • tepelná poistka • integrované držadlá na jednoduché prenášanie • max. príkon 2000 W
- EN** 3 heat settings 750/1250/2000 W • variable thermostat • safety cut out switch • handles for easy carrying • max. power input 2000 W



TV 25

- CZ** 3 stupně nastavení: studený vzduch/teplý vzduch 1200 W/horký vzduch 2400 W • plynule regulovatelný termostat • tepelná pojistka • světelná kontrolka zapnutí • integrované držadlo pro snadné přenášení • max. příkon 2000 W
- SK** 3 stupne nastavenia: studený vzduch/teplý vzduch 1200 W/horúci vzduch 2400 W • plynule regulovateľný termostat • tepelná poistka • svetelná kontrolka zapnutia • integrované držadlá na jednoduché prenášanie • max. príkon 2000 W
- EN** 2 heat settings: 1200 W/2400 W • cool air blow feature • variable thermostat • safety cut out switch • power on indicator • handles for easy carrying • max. power input 2000 W



OR 509

- CZ** 9 žebrový olejový radiátor • 3 stupně nastavení 800/1200/2000 W • plynule regulovatelný termostat • dvojitá tepelná pojistka • světelné kontrolky zapnutí • madlo a kolečka pro snadné přenášení • prostor pro navijení kabelu • max. příkon 2000 W
- SK** 9-rebrový olejový radiátor • 3 stupne nastavenia 800/1200/2000 W • plynule regulovateľný termostat • dvojitá tepelná poistka • svetelné kontrolky zapnutia • držadlo a kolieska na jednoduché prenášanie • priestor na navíjanie kábla • max. príkon 2000 W
- EN** Oil convection heater • 3 heat settings 800/1200/2000 W • variable thermostat • double safety cut out switch • power on indicators • handles for easy carrying • cord storage • max. power input 2000 W



OR 507

- CZ** 7 žebrový olejový radiátor • 3 stupně nastavení 500/1000/1500 W • plynule regulovatelný termostat • dvojitá tepelná pojistka • světelné kontrolky zapnutí • madlo a kolečka pro snadné přenášení • prostor pro navijení kabelu • max. příkon 1500 W
- SK** 7-rebrový olejový radiátor • 3 stupne nastavenia 500/1000/1500 W • plynule regulovateľný termostat • dvojitá tepelná poistka • svetelné kontrolky zapnutia • držadlo a kolieska na jednoduché prenášanie • priestor na navíjanie kábla • max. príkon 1500 W
- EN** Oil convection heater • 3 heat settings 500/1000/1500 W • variable thermostat • double safety cut out switch • power on indicators • handles for easy carrying • cord storage • max. power input 1500 W



AUTOCHLADNIČKA | AUTOCHLADNIČKA | CAR COOL BOX

AC 20 grey

- CZ** Objem 20 l • pro použití v autě - napájení 12 V (možnost dokoupení adaptéru) • chladí až o 18 °C pod okolní teplotu • funkce ohřívání • duální systém ventilátoru pro rychlejší chlazení • kvalitní odlehčená izolace • praktické uzavírání víka odklápací rukojetí • prostor pro uskladnění kabelu ve víku • max. příkon 46 W
- SK** Objem 20 l • pre použitie v aute - napájanie 12 V (možné dokúpiť adaptér) • chladí až o 18 °C pod okolitú teplotu • funkcia ohrievania • duálny systém ventilátora pre rýchlejšie chladenie • kvalitná odľahčená izolácia • praktické uzatváranie veka odklápacou rukoväťou • max. príkon 46 W
- EN** 20 l capacity • single voltage 12 V (adapter sold separately) • cools down by as much as 18 °C below the ambient temperature • heating function • dual fan system for quicker cooling • quality lightweight insulation • practical lid locking by using the handle • cord storage in the lid • max. power input 46 W



MP 2030

- CZ** Vhodný pro napájení autochladniček AC 20 a AC 30 • délka kabelu 2,3 m
- SK** Vhodný na napájanie autochladničiek AC 20 a AC 30 • dĺžka kábla 2,3 m
- EN** Suitable for powering car cool boxes AC 20 and AC 30 • 2,3 m cable length



MOBILNÍ KLIMATIZACE | MOBILNÁ KLIMATIZÁCIA | AIR CONDITIONER

MK 092

- CZ** Energetická třída A • chladičí výkon 9000 BTU/h (2,63 kW) • funkce chlazení, odvlhčování a ventilátor • LED displej • 24hodinový časovač • doporučená velikost místnosti 14-20 m² • termostat 17-30 °C • kapacita odvlhčování 13 l/24 h • průtok vzduchu 380 m³/h • dálkové ovládání • příkon 999 W
- SK** Energetická trieda A • chladičí výkon 9000 BTU/h (2,63 kW) • funkcia chladenia • odvlhčovania a ventilátor • LED displej • 24-hodinový časovač • odporúčaná veľkosť miestnosti 14-20 m² • termostat 17-30 °C • kapacita odvlhčovania 13 l/24 h • prietok vzduchu 380 m³/h • diaľkové ovládanie • príkon 999 W
- EN** Energy class A • cooling power 9000 BTU/h (2,63 kW) • cooling, dehumidifying and ventilating functions • LED display • 24hour timer • recommended room area 14-20 m² • thermostat 17-30 °C • dehumidification capacity 13 l/24 h • air flow 380 m³/h • remote control • power input 999 W



FS 40 N

- CZ** Průměr 40 cm • nerezové provedení • 3 rychlosti • otočná hlava • sklopný a nastavitelný úhel kmitání • nastavitelná výška • kulatý stabilní podstavec • bezpečnostní mřížka • velmi tichý chod • příkon 50 W
- SK** Priemer 40 cm • antikorové vyhotovenie • 3 rýchlosti • otočná hlava • sklopný a nastaviteľný uhol kmitania • nastaviteľná výška • guľatý stabilný podstavec • bezpečnostná mriežka • veľmi tichý chod • príkon 50 W
- EN** 40 cm • stainless steel finish • 3 speed settings • oscillating • adjustable tilt • round stable base • blade guard • quiet operation • power input 50 W



FS 40

- CZ** Průměr 40 cm • 3 rychlosti • otočná hlava • sklopný a nastavitelný úhel kmitání • nastavitelná výška • křížový stabilní podstavec • bezpečnostní mřížka • velmi tichý chod • příkon 50 W
- SK** Priemer 40 cm • 3 rýchlosti • otočná hlava • sklopný a nastaviteľný uhol kmitania • nastaviteľná výška • krížový stabilný podstavec • bezpečnostná mriežka • veľmi tichý chod • príkon 50 W
- EN** 40 cm • 3 speed settings • oscillating • adjustable tilt • cross stable base • blade guard • quiet operation • power input 50 W



FT 30

- CZ** Průměr 30 cm • 3 rychlosti • otočná hlava • sklopný a nastavitelný úhel kmitání • bezpečnostní mřížka • velmi tichý chod • příkon 40 W
- SK** Priemer 30 cm • 3 rýchlosti • otočná hlava • sklopný a nastaviteľný uhol kmitania • bezpečnostná mriežka • veľmi tichý chod • príkon 40 W
- EN** 30 cm • 3 speed settings • oscillating • adjustable tilt • blade guard • quiet operation • power input 40 W



FT 23

- CZ** Průměr 23 cm • 2 rychlosti • otočná hlava • sklopný a nastavitelný úhel kmitání • bezpečnostní mřížka • velmi tichý chod • příkon 30 W
- SK** Priemer 23 cm • 2 rýchlosti • otočná hlava • sklopný a nastaviteľný uhol kmitania • bezpečnostná mriežka • veľmi tichý chod • príkon 30 W
- EN** 23 cm • 2 speed settings • oscillating • adjustable tilt • blade guard • quiet operation • power input 30 W







VOLNĚ STOJÍCÍ A VESTAVNÉ SPOTŘEBIČE
VOLNE STOJACE A VSTAVANÉ SPOTREBIČE
FREESTANDING AND BUILT-IN APPLIANCES

ZÁRUKA ČERSTVOSTI

ERB 21853 WNA+

- CZ** Kombinovaná chladnička s mrazákom dole • energetická trieda A+ • no frost • spotreba energie/den: 0,836 kWh • celkový užitočný objem: 318 l • chladiaci/mraziaci časť: 231 l/87 l • trieda mrazenia: **** • klimatická trieda N • sklenené police • držiak vajec • hlučnosť 45 dB
- SK** Kombinovaná chladnička s mrazičkou dole • energetická trieda A+ • no frost • spotreba energie/deň: 0,836 kWh • celkový užitočný objem 318 l • chladiaca/mraziaca časť: 231 l/87 l • trieda mrazenia: **** • klimatická trieda N • sklenené police • držiak vajec • hlučnosť 45 dB
- EN** Combined refrigerator with freezer on the bottom • energy class A+ • no frost • daily power consumption: 0,836 kWh • total net capacity 318 l • net fridge/freezer capacity: 231 l/87 l • freezing class: **** • climate class N • egg rack • glass shelves • noise level 45 dB

CLASS
A+ **NO FROST**



ERB 21811 SSA+

- CZ** Kombinovaná chladnička s mrazákom dole • energetická trieda A+ • spotreba energie/den: 0,752 kWh • celkový užitočný objem: 254 l • chladiaci/mraziaci časť: 190 l/64 l • trieda mrazenia: **** • klimatická trieda N • nerezové prevedenie • sklenené police • držiak vajíec • hlučnosť 40 dB
- SK** Kombinovaná chladnička s mrazičkou dole • energetická trieda A+ • spotreba energie/deň: 0,752 kWh • celkový užitočný objem 254 l • chladiaca/mraziaca časť: 190 l/64 l • trieda mrazenia: **** • klimatická trieda N • nerezové prevedenie • sklenené police • držiak vajíec • hlučnosť 40 dB
- EN** Combined refrigerator with freezer on the bottom • energy class A+ • daily power consumption: 0,752 kWh • total net capacity 254 l • net fridge/freezer capacity: 190 l/64 l • freezing class: **** • climate class N • stainless steel finish • egg rack • glass shelves • noise level 40 dB



ERB 21810 WA+

- CZ** Kombinovaná chladnička s mrazákom dole • energetická trieda A+ • spotreba energie/den: 0,752 kWh • celkový užitočný objem: 254 l • chladiaci/mraziaci časť: 190 l/64 l • trieda mrazenia: **** • klimatická trieda N • sklenené police • držiak vajíec • automatické rozmrazovanie • hlučnosť 40 dB
- SK** Kombinovaná chladnička s mrazičkou dole • energetická trieda A+ • spotreba energie/deň: 0,752 kWh • celkový užitočný objem 254 l • chladiaca/mraziaca časť: 190 l/64 l • trieda mrazenia: **** • klimatická trieda N • sklenené police • držiak vajíec • automatické rozmrazovanie • hlučnosť 40 dB
- EN** Combined refrigerator with freezer on the bottom • energy class A+ • daily power consumption: 0,752 kWh • total net capacity 254 l • net fridge/freezer capacity: 190 l/64 l • freezing class: **** • climate class N • egg rack • automatic defrosting • glass shelves • noise level 40 dB



NOVINKA

ERB 21792 WA++

- CZ** Kombinovaná chladnička s mrazákom dole • energetická trieda A++ • spotreba energie/den: 0,551 kWh • celkový užitočný objem: 275 l • chladiaci/mraziaci časť: 202 l/73 l • trieda mrazenia: **** • klimatická trieda N • sklenené police • držiak vajíec • automatické rozmrazovanie • hlučnosť 40 dB
- SK** Kombinovaná chladnička s mrazičkou dole • energetická trieda A++ • spotreba energie/deň: 0,551 kWh • celkový užitočný objem 275 l • chladiaca/mraziaca časť: 202 l/73 l • trieda mrazenia: **** • klimatická trieda N • sklenené police • držiak vajíec • automatické rozmrazovanie • hlučnosť 40 dB
- EN** Combined refrigerator with freezer on the bottom • energy class A++ • daily power consumption: 0,551 kWh • total net capacity 275 l • net fridge/freezer capacity: 202 l/73 l • freezing class: **** • climate class N • egg rack • automatic defrosting • glass shelves • noise level 40 dB



ERD 21401 WA+

- CZ** Kombinovaná chladnička s mrazákom nahoře • energetická trieda A+ • spotreba energie/den: 0,634 kWh • celkový užitný objem: 216 l • chladič/mrazič časť 176 l/40 l • trieda mrazenia: **** • klimatická trieda: N • sklenené police • automatické rozmrazovanie • hlučnosť 40 dB
- SK** Kombinovaná chladnička s mrazičkou hore • energetická trieda A+ • spotreba energie/deň: 0,634 kWh • celkový užitkový objem 216 l • chladiaca/mraziaca časť: 176 l/40 l • trieda mrazenia: **** • klimatická trieda: N • sklenené police • automatické rozmrazovanie • hlučnosť 40 dB
- EN** Combined refrigerator with freezer on the top • energy class A+ • daily power consumption: 0,634 kWh • total net capacity 216 l • net fridge/freezer capacity: 176 l/40 l • freezing class: **** • climate class N • glass shelves • automatic defrosting • noise level 40 dB



ERT 10853 WA++

- CZ** Chladnička s mrazičou prihrádkou • energetická trieda A++ • spotreba energie/den: 0,375 kWh • celkový užitný objem 113 l • chladič/mrazič časť 97 l/16 l • trieda mrazenia: **** • klimatická trieda: N • sklenené police • automatické rozmrazovanie • zmena otvárania dverí • hlučnosť 42 dB
- SK** Chladnička s mraziacu priehradkou • energ. trieda A++ • spotreba energie/deň: 0,347 kWh • celkový užitkový objem 113 l • chladiaca/mraziaca časť: 97 l/16 l • trieda mrazenia: **** • klimatická trieda: N • sklenené police • automatické rozmrazovanie • zmena otvárania dverí • hlučnosť 42 dB
- EN** Refrigerator with freezing compartment • energy class A++ • daily power consumption: 0,347 kWh • total net capacity 113 l • net fridge/freezer capacity: 97 l/16 l • freezing class: **** • climate class: N • glass shelves • automatic defrosting • reversible door • noise level 42 dB



ERT 10850 WA+

- CZ** Chladnička s výparníkom • energetická trieda A+ • spotreba energie/den: 0,347 kWh • celkový užitný objem 81 l • chladič/mrazič časť 73 l/8 l • sklenené police • automatické rozmrazovanie • držiak vajíč • forma na ľad • zmena otvárania dverí • hlučnosť 41 dB
- SK** Chladnička s výparníkom • energetická trieda A+ • spotreba energie/deň: 0,347 kWh • celkový užitkový objem 81 l • chladiaca/mraziaca časť: 73 l/8 l • sklenené police • automatické rozmrazovanie • držiak vajíč • forma na ľad • zmena otvárania dverí • hlučnosť 41 dB
- EN** Refrigerator with freezing area • energy class A+ • daily power consumption: 0,347 kWh • total net capacity 81 l • net fridge/freezer capacity 73 l/8 l • glass shelves • automatic defrosting • egg rack • ice cube tray • reversible door • noise level 41 dB



ERM 10841 WA+

- CZ** Monoklimatická chladnička table top • energetická třída A+ • spotřeba energie/den: 0,307 kWh • celkový užitečný objem 82 l • skleněné police • automatické rozmrazování • držák vajec • změna otevírání dveří • hlučnost 41 dB
- SK** Monoklimatická chladnička table top • energetická trieda A+ • spotreba energie/deň: 0,307 kWh • celkový užitočný objem 82 l • sklenené police • automatické rozmrazovanie • držiak vajec • zmena otvárania dverí • hlučnosť 41 dB
- EN** Monoclimatic refrigerator table top • energy class A+ • daily power consumption: 0,307 kWh • total net capacity 82 l • glass shelves • automatic defrosting • egg rack • reversible door • noise level 41 dB

CLASS
A+ **TABLE TOP**



ERM 10470 WA+

- CZ** Minibar s výparníkem • energetická třída A+ • spotřeba energie/den: 0,30 kWh • celkový užitečný objem 45 l • drátěná polička • manuální rozmrazování • změna otevírání dveří • hlučnost 45 dB
- SK** Mini bar s výparníkom • energetická trieda A+ • spotreba energie/deň: 0,30 kWh • celkový užitočný objem 45 l • drátенá polička • manuálne rozmrazovanie • zmena otvárania dverí • hlučnosť 45 dB
- EN** Minibar with freezing area • energy class A+ • daily power consumption: 0,30 kWh • total net capacity 45 l • wire shelf • manual defrosting • reversible door • noise level 45 dB

CLASS
A+



EFT 11440 WA+

- CZ** Mraznička • energetická třída A+ • spotřeba energie/den: 0,691 kWh • celkový užitečný objem 186 l • manuální rozmrazování • změna otevírání dveří • hlučnost 39 dB
- SK** Mraznička • energetická trieda A+ • spotreba energie/deň: 0,691 kWh • celkový užitočný objem 186 l • manuálne rozmrazovanie • zmena otvárania dverí • hlučnosť 39 dB
- EN** Freezer • energy class A+ • daily power consumption: 0,691 kWh • total net capacity 186 l • manual defrosting • reversible door • noise level 39 dB

CLASS
A+ ****



EFT 10852 WA+

- CZ** Mraznička table top • energetická třída A+ • spotřeba energie/den: 0,48 kWh • celkový užitečný objem 68 l • manuální rozmrazování • změna otevírání dveří • hlučnost 40 dB
- SK** Mraznička table top • energetická trieda A+ • spotreba energie/deň: 0,48 kWh • celkový užitočný objem 68 l • manuálne rozmrazovanie • zmena otvárania dverí • hlučnosť 40 dB
- EN** Freezer table top • energy class A+ • daily power consumption: 0,48 kWh • total net capacity 68 l • manual defrosting • reversible door • noise level 40 dB

CLASS
A+ **TABLE TOP** ****



EWF 1051 MA+

- CZ** Automatická pračka s předním plněním • energetická třída A+ • 1000 ot./min. • 5 kg prádla • 15 programů • systém vyrovnávání stability • dětská pojistka • spotřeba vody: 9240 l/rok (220 cyklů) • spotřeba energie: 167 kWh/rok (220 cyklů) • hlučnost 58 dB
- SK** Automatická pračka s predným plnením • energetická trieda A+ • 1000 ot./min. • 5 kg bielizne • 15 programov • systém vyrovnávania stability • detská poistka • spotreba vody: 9240 l/rok (220 cyklov) • spotreba energie: 167 kWh/rok (220 cyklov) • hlučnosť 58 dB
- EN** Front loaded automatic washing machine • energy class A+ • 1000 rpm • 5 kg dry load capacity • 15 programs • unbalance control system • child lock • water consumption: 9240 l/year (220 cycles) • energy consumption: 167 kWh/year (220 cycles) • noise level 58 dB



EWS 1052 MA+

- CZ** Automatická pračka s předním plněním • slim • energetická třída A+ • 1000 ot./min. • 5 kg prádla • 20 programů • systém vyrovnávání stability • velký uhel otevření plnicích dveří • dětská pojistka • spotřeba vody: 9007 l/rok (220 cyklů) • spotřeba energie: 167 kWh/rok (220 cyklů) • hlučnost 58 dB
- SK** Automatická pračka s predným plnením • slim • energetická trieda A+ • 1000 ot./min. • 5 kg bielizne • 20 programov • systém vyrovnávania stability • veľký uhol otvorenia plniacich dverí • detská poistka • spotreba vody: 9007 l/rok (220 cyklov) • spotreba energie: 167 kWh/rok (220 cyklov) • hlučnosť 58 dB
- EN** Front loaded automatic washing machine • slim • energy class A+ • 1000 rpm • 5 kg dry load capacity • 20 programs • unbalance control system • wide opening door • child lock • water consumption: 9007 l/year (220 cycles) • energy consumption: 167 kWh/year (220 cycles) • noise level 58 dB



SPOUSTA PRÁDLA? ŽÁDNÝ PROBLÉM

EGG EWF 1061 LA++

- CZ** Automatická pračka s předním plněním • energetická třída A++ • 1000 ot./min. • 6 kg prádla • 15 programů • LED indikátory • systém vyrovnávání stability • velký uhel otevření plnicích dveří • dětská pojistka • spotřeba vody: 9900 l/rok (220 cyklů) • spotřeba energie: 171 kWh/rok (220 cyklů) • hlučnost 58 dB
- SK** Automatická pračka s predným plnením • energ. trieda A++ • 1000 ot./min. • 6 kg bielizne • 15 programov • LED indikátory • systém vyrovnávania stability • veľký uhol otvorenia plnicích dverí • detská poisťka • spotreba vody: 9900 l/rok (220 cyklov) • spotreba energie: 171 kWh/rok (220 cyklov) • hlučnosť 58 dB
- EN** Front loaded automatic washing machine • energy class A++ • 1000 rpm. • 6 kg dry load capacity • 15 programs • LED indicators • unbalance control system • wide opening door • child lock • water consumption: 9900 l/year (220 cycles) • energy consumption: 171kWh/year (220 cycles) • noise level 58 dB



EDF 4516 QA+

- CZ** Volně stojící myčka nádobí • 45 cm • 9 sad nádobí • 6 programů • LCD displej • energetická třída A+ (0,76 kWh/cyklus) • spotřeba vody: 10 l/cyklus • účinnost mytí A • účinnost sušení A • funkce pro tablety 3 v 1 • 4 teploty: 45/46/60/62 °C • Aquastop • možnost podstavby • hlučnost 49 dB
- SK** Voľne stojacia umývačka riadu • 45 cm • 9 súprav riadu • 6 programov • LCD displej • energetická trieda A+ (0,76 kWh/cyklus) • spotreba vody: 10 l/cyklus • účinnosť umývania A • účinnosť sušenia A • funkcie pre tablety 3 v 1 • 4 teploty: 45/46/60/62 °C • Aquastop • možnosť podstavby • hlučnosť 49 dB
- EN** Freestanding dishwasher • 45 cm • 9 sets of dishes • 6 programs • LCD display • energy class A+ (0,76 kWh/cycle) • water consumption: 10 l/cycle • washing efficiency A • drying efficiency A • 3 in 1 power • 4 temperatures: 45/46/60/62 °C • Aquastop • possibility to built under a worktop • noise level 49 dB



EDF 4515 QA+

- CZ** Volně stojící myčka nádobí • 45 cm • 9 sad nádobí • 5 programů • energetická třída A+ (0,77 kWh/cyklus) • spotřeba vody: 10,5 l/cyklus • účinnost mytí A • účinnost sušení A • 4 teploty: 40/50/55/65 °C • Aquastop • možnost podstavby • hlučnost 49 dB
- SK** Voľne stojacia umývačka riadu • 45 cm • 9 súprav riadu • 5 programov • energetická trieda A+ (0,77 kWh/cyklus) • spotreba vody: 10,5 l/cyklus • účinnosť umývania A • účinnosť sušenia A • 4 teploty: 40/50/55/65 °C • Aquastop • možnosť podstavby • hlučnosť 49 dB
- EN** Freestanding dishwasher • 45 cm • 9 sets of dishes • 5 programs • energy class A+ (0,77 kWh/cycle) • water consumption: 10,5 l/cycle • washing efficiency A • drying efficiency A • 4 temperatures: 40/50/55/65 °C • Aquastop • possibility to built under a worktop • noise level 49 dB



EDF 6016 WA+

- CZ** Volně stojící myčka nádobí • 60 cm • 12 sad nádobí • 6 programů • energetická třída A+ (1,03 kWh/cyklus) • spotřeba vody: 12 l/cyklus • účinnost mytí: A • účinnost sušení: A • LED indikátory • hlučnost 52 dB
- SK** Voľne stojacia umývačka riadu • 60 cm • 12 súprav riadu • 6 programov • energetická trieda A+ (1,03 kWh/cyklus) • spotreba vody: 12 l/cyklus • účinnosť umývania A • účinnosť sušenia A • LED indikátory • hlučnosť 52 dB
- EN** Freestanding dishwasher • 60 cm • 12 sets of dishes • 6 programs • energy class: A+ (1,03 kWh/cycle) • water consumption: 12 l/cycle • washing efficiency: A • drying efficiency: A • LED indicators • noise level 52 dB



EOD 65028 SS

- CZ** Multifunkční horkovzdušná trouba • 8 programů • objem 65 l • energetická třída A • digitální ovládání • digitální programovatelné hodiny • LCD displej • celoskleněné vnitřní dveře • ochlazovací ventilátor • vnitřní osvětlení • dětský zámek • standardní příslušenství • hlučnost 58 dB • max. příkon 3 kW
- SK** Multifunkčná teplovzdušná rúra, 8 programov • objem 65 l • energetická trieda A • digitálne ovládanie • digitálne programovateľné hodiny • LCD displej • celosklenené vnútorné dvere • ochladzovací ventilátor • vnútorné osvetlenie • detský zámok • štandardné príslušenstvo • hlučnosť 58 dB • príkon 3 kW
- EN** Multifunctional convection oven • 8 programs • capacity 65 l • energy class A • digital control • digital programmable clock • LCD display • full glass • door • cooling fan • interior lighting • child lock • standard accessories • noise level 58 dB • max power output 3 kW

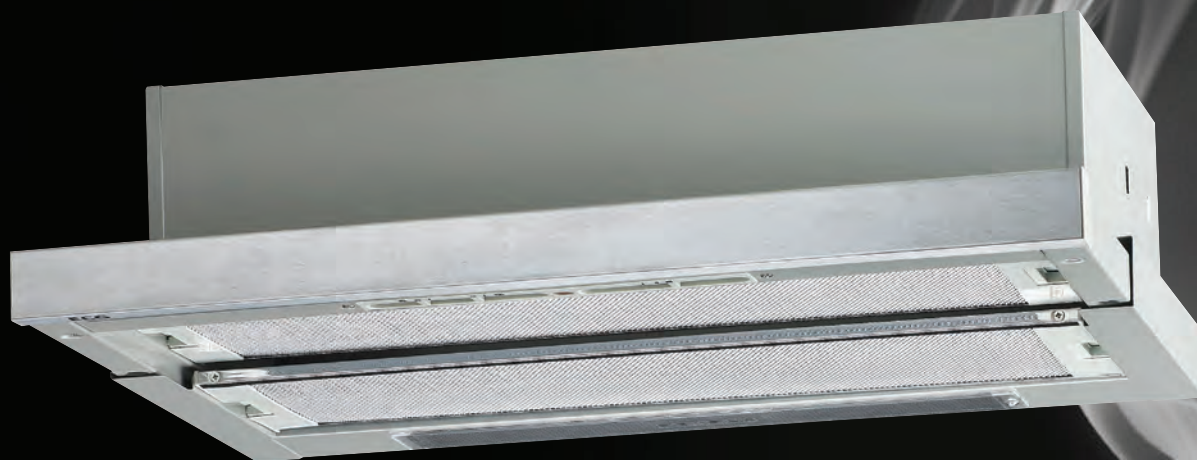
CLASS



Hluboký smaltovaný plech 474

- CZ** Hluboký smaltovaný plech k troubě EOD 65028 SS • rozměr: 44,6 × 474 × 345 mm (V × Š × H)
- SK** Hlboký smaltovaný plech na pečenie k rúre EOD 65028 SS • rozmer: 44,6 × 474 × 345 mm (V × Š × H)
- EN** Deep enamelled baking pan for oven EOD 65028 SS • dimensions: 44,6 × 474 × 345 mm (H × W × D)





EFR 6041 X

- CZ** Výsuvný odsavač vestavný do skřínky 60 cm • 3 rychlosti od tahu • výkon od tahu 260 m³/h • recirkulace (uhlíkový filtr součástí) • zpětná klapka • 2× omyvatelný kovový tukový filtr • osvětlení • nerez • hlučnost 49-64 dB • příkon 165 W
- SK** Výsuvný odsávač vstavaný do skrinky 60 cm • 3 rýchlosti odsávania • sací výkon 260 m³/h • recirkulácie (uhlíkový filter súčasťou) • spätná klapka • 2× umývateľný kovový tukový filter • osvetlenie • nerez • hlučnosť 49-64 dB • príkon 165 W
- EN** Built-in hood • 60 cm • 3 speeds • suction power 260 m³/h • recirculation (carbon filter components) • check valve • 2× washable aluminium grease filter • lighting • stainless steel finishing • noise level 49-64 dB • motor power 165 W



SVĚŽÍ KUCHYŇ BEZ ZBYTEČNÝCH VÝPARŮ

EFT 6032 W

- CZ** Podvěsný odsavač par • 3 rychlosti od tahu • výkon od tahu 320 m³/h • recirkulace (uhlíkový filtr není součástí) • omyvatelný tukový kovový filtr • 1× osvětlení • bílé provedení • hlučnost 49-68 dB • příkon 165 W
- SK** Podvesný odsávač pár • 3 rýchlosti odsávania • sací výkon 320 m³/h • recirkulácie (uhlíkový filter nie je súčasťou) • umývateľný kovový tukový filter • 1× osvetlenie • biele prevedenie • hlučnosť 49-68 dB • príkon 165 W
- EN** Suspended hood • 3 speeds • suction power 320 m³/h • recirculation (carbon filter is not the component) • washable metal grease filter • 1× lamp • white finishing • noise level 49-68 dB • power 165 W



EFT 6025 X

- CZ** Podvěsný odsavač par • 3 rychlosti od tahu • výkon od tahu 320 m³/h • recirkulace (uhlíkový filtr není součástí) • zpětná klapka • 2× tukový filtr z omyvatelného hliníku • 2× osvětlení • nerez • hlučnost 49-64 dB • příkon 205 W
- SK** Závesný odsávač pár • 3 rýchlosti odsávania • sací výkon 320 m³/h • recirkulácie (uhlíkový filter nie je súčasťou) • spätná klapka • 2× umývateľný kovový tukový filter • 2× osvetlenie • nerez • hlučnosť 49-64 dB • príkon 205 W
- EN** Suspended hood • 3 speeds • suction power 320 m³/h • recirculation (carbon filter is not the component) • check valve • 2× washable aluminium grease filter • 2× lamps • stainless steel finishing • noise level 49-64 dB • motor power 205 W



EFC 6042 X

- CZ** Kominový odsavač par • 3 rychlosti od tahu • výkon od tahu 420 m³/h • recirkulace (2× uhlíkový filtr součástí) • zpětná klapka • 2× omyvatelný kovový tukový filtr • 2× osvětlení • nerez • hlučnost 51-63 dB • příkon 175 W
- SK** Kominový odsávač pár • 3 rýchlosti odsávania • sací výkon 420 m³/h • recirkulácie (2× uhlíkový filter súčasťou) • spätná klapka • 2× umývateľný kovový tukový filter • 2× osvetlenie • nerez • hlučnosť 51-63 dB • príkon 175 W
- EN** Chimney hood • 3 speeds • suction power 420 m³/h • recirculation (2× carbon filter like a components) • check valve • 2× washable metal grease filter • 2× lamps • stainless steel finishing • noise level 51-63 dB • motor power 175 W



EFC 6042 X uhlíkový filtr

- CZ** Uhlíkový filtr k modelu EFC 6042 X
- SK** Uhlíkový filter k modelu EFC 6042 X
- EN** Carbon filter for model EFC 6042 X



EFR 6041 X uhlíkový filtr

- CZ** Uhlíkový filtr k modelu EFR 6041 X
- SK** Uhlíkový filter k modelom EFR 6041 X
- EN** Carbon filter for model EFR 6041 X



EFT 6025 X uhlíkový filtr

- CZ** Uhlíkový filtr k modelum EFT 6025 X a EFT 6032 W
- SK** Uhlíkový filter k modelom EFT 6025 X a EFT 6032 W
- EN** Carbon filter for model EFT 6025 X and EFT 6032 W



EHI 7004

- CZ** Samostatná indukční varná deska • 60 cm • energ. třída A • elektronické dotykové ovládání • zkosené hrany • ukazatel zbytkového tepla • časovač max. 99 min. • funkce automatického rozeznávání na indukčních zónách • 4 indukční zóny: l/z: 2000 W/180 mm, p/z: 1500 W/140 mm, l/p: 1500 W/140 mm, p/p: 2000 W/180 mm
- SK** Samostatná indukčná varná doska • 60 cm • energ. trieda A • elektronické dotykové ovládanie • skosené hrany • ukazovateľ zvyškového tepla • časovač max 99 min. • funkcia automatického rozoznávania na indukčných zónach • 4 indukčné zóny: l/z: 2000 W/180 mm, p/z: 1500 W/140 mm, l/p: 1500 W/140 mm, p/p: 2000 W/180 mm
- EN** Standalone induction hob 60 cm • energy class A • electronic touch control • oblique edges • residual heat control • max. timer 99 min. • automatic pot recognition on induction zones • 4 induction zones: b/l: 2000 W/180 mm, b/r: 1500 W/140 mm, f/l: 1500 W/140 mm, f/r: 2000 W/180 mm



EHC 6404 D

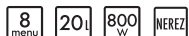
- CZ** Samostatná sklokeramická varná deska • 60 cm • energ. třída A • elektronické dotykové ovládání • zkosené hrany • dětská pojistka • automatické bezpečnostní vypnutí • 4 ukazatele zbytkového tepla • časovač max. 99 min. • 4 varné zóny: l/z: 1200 W/165 mm, p/z: 1000/2200 W / 140/200 mm, l/p: 1800 W/200 mm, p/p: 1200 W/165 mm
- SK** Samostatná sklokeramická varná doska • 60 cm • energ. trieda A • elektronické dotykové ovládanie • skosené hrany • detská poisťka • automatické bezpečnostné vypnutie • 4 ukazovatele zvyškového tepla • časovač max 99 min. • 4 varné zóny: l/z: 1200 W/165 mm, p/z: 1000/2200 W / 140/200 mm, l/p: 1800 W/200 mm, p/p: 1200 W/165 mm
- EN** Standalone ceramic hob • 60 cm • energy class A • electronic touch control • oblique edges • child lock • automatic safety switch • 4 residual heat indicators • max. timer 99 min. • 4 induction zones: b/l: 1200 W/165 mm, b/r: 1000/2200 W / 140/200 mm, f/l: 1800 W/200 mm, f/r: 1200 W/165 mm



VESTAVNÁ MIKROVLNNÁ TROUBA | VSTAVANÁ MIKROVLNNÁ RÚRA | BI MICROWAVE OVEN

MTD 206 VSS

- CZ** Vestavná mikrovlnná trouba • objem 20 l • digitální ovládání • mikrovlnný výkon 800 W • nerezové provedení vč. vnitřního prostoru • časovač do 95 min. • automatické vaření (8 menu) • rozmrazování čas/hmotnost • 5 úrovní výkonu • rám na zabudování součástí • otočný talíř Ø 245 mm
- SK** Vstavaná mikrovlnná rúra • objem 20 l • digitálne ovládanie • mikrovlnný výkon 800 W • antikorové vyhotovenie vr. vnútorného priestoru • časovač do 95 min. • automatické varenie (8 menu) • rozmrazovanie čas/hmotnosť • 5 úrovní výkonu • rám na zabudovanie súčastí • otočný tanier Ø 245 mm
- EN** Built-in microwave oven • volume 20 l • digital control • microwave power 800 W • stainless steel design incl. inside area • timer up to 95 min. • automatic cooking (8 menu) • defrosting time/weight • 5 cooking power levels • frame for integrating components • rotating plate Ø 245 mm



MTD 2531 GISB

- CZ** Objem 25 l • digitální ovládání • mikrovlnný výkon 900 W • nerezové provedení • časovač do 95 minut • 8 programů pro automatické vaření • automatické rozmrazování podle váhy • 5 úrovní výkonu • dětská pojistka • gril a inventer
- SK** Objem 25 l • digitálne ovládanie • mikrovlnný výkon 900 W • nerezové prevedenie • 95-minútový časovač • 8 programov pre automatické varenie • automatické rozmrazovanie podľa hmotnosti • 5 úrovní výkonu • detská poistka • gril a inventer
- EN** 25 l capacity • digital control • microwave power output 900 W • stainless steel finish • 95 minute timer • 8 programmes • auto weight defrost • 5 power settings • child lock • grill and inventer

8 menu 25l 900W

NOVINKA



MTD 2311 SB

- CZ** Objem 23 l • digitální ovládání • mikrovlnný výkon 800 W • nerezové provedení • časovač do 95 minut • 8 programů pro automatické vaření • automatické rozmrazování podle váhy • 5 úrovní výkonu • dětská pojistka • otočný talíř Ø 270 mm
- SK** Objem 23 l • digitálne ovládanie • mikrovlnný výkon 800 W • nerezové prevedenie • 95-minútový časovač • 8 programov pre automatické varenie • automatické rozmrazovanie podľa hmotnosti • 5 úrovní výkonu • detská poistka • otočný tanier Ø 270 mm
- EN** 23 l capacity • digital control • microwave power output 800 W • stainless steel finish • 95 minute timer • 8 programmes • auto weight defrost • 5 power settings • child lock • glass turnable Ø 270 mm

8 menu 23l 800W

NOVINKA



MTD 205 GSS

- CZ** Objem 20 l • digitální ovládání • mikrovlnný výkon 700 W • celonerezové provedení vč. vnitřního prostoru • gril • 95minutový časovač • 8 programů pro automatické vaření • automatické rozmrazování podle váhy • 5 úrovní výkonu • dětská pojistka • otočný talíř Ø 245 mm
- SK** Objem 20 l • digitálne ovládanie • mikrovlnný výkon 700 W • celonerezové prevedenie vrátane vnútorného priestoru • gril • 95-minútový časovač • 8 programov pre automatické varenie • automatické rozmrazovanie podľa hmotnosti • 5 úrovní výkonu • detská poistka • otočný tanier Ø 245 mm
- EN** 20 l capacity • digital control • microwave power output 700 W • full stainless steel finish incl. interior • grill • 95 minute timer • 8 programmes • auto weight defrost • 5 power settings • child lock • glass turnable Ø 245 mm

8 menu 20l 700W GRIL NEREZ

NOVINKA



MTD 205 SS

- CZ** Objem 20 l • digitální ovládání • mikrovlnný výkon 700 W • celonerezové provedení vč. vnitřního prostoru • 95minutový časovač • 8 programů pro automatické vaření • automatické rozmrazování podle váhy • 5 úrovní výkonu • dětská pojistka • otočný talíř Ø 245 mm
- SK** Objem 20 l • digitálne ovládanie • mikrovlnný výkon 700 W • celonerezové prevedenie vrátane vnútorného priestoru • 95-minútový časovač • 8 programov pre automatické varenie • automatické rozmrazovanie podľa hmotnosti • 5 úrovní výkonu • detská poistka • otočný tanier Ø 245 mm
- EN** 20 l capacity • digital control • microwave power output 700 W • full stainless steel finish incl. interior • 95 minute timer • 8 programmes • auto weight defrost • 5 power settings • child lock • glass turnable Ø 245 mm

8 menu 20l 700W NEREZ

NOVINKA



MTD 205 SE

- CZ** Objem 20 l • digitální ovládání • mikrovlnný výkon 700 W • nerezové provedení • 95minutový časovač • 8 programů pro automatické vaření • automatické rozmrazování podle váhy • 5 úrovní výkonu • dětská pojistka • otočný talíř Ø 245 mm
- SK** Objem 20 l • digitálne ovládanie • mikrovlnný výkon 700 W • nerezové prevedenie • 95-minútový časovač • 8 programov pre automatické varenie • automatické rozmrazovanie podľa hmotnosti • 5 úrovní výkonu • detská poistka • otočný tanier Ø 245 mm
- EN** 20 l capacity • digital control • microwave power output 700 W • stainless steel finish • 95 minute timer • 8 programmes • auto weight defrost • 5 power settings • child lock • glass turnable Ø 245 mm

8 menu 20l 700 W NEREZ



MTD 2002 black

- CZ** Objem 20 l • digitální ovládání • mikrovlnný výkon 700 W • 95minutový časovač • 8 programů pro automatické vaření • automatické rozmrazování podle váhy • 5 úrovní výkonu • dětská pojistka • otočný talíř Ø 245 mm
- SK** Objem 20 l • digitálne ovládanie • mikrovlnný výkon 700 W • 95-minútový časovač • 8 programov pre automatické varenie • automatické rozmrazovanie podľa hmotnosti • 5 úrovní výkonu • detská poistka • otočný tanier Ø 245 mm
- EN** 20 l capacity • digital control • microwave power output 700 W • 95 minute timer • 8 programmes • auto weight defrost • 5 power settings • child lock • glass turnable Ø 245 mm

8 menu 20l 700 W



MTD 2002 white

- CZ** Objem 20 l • digitální ovládání • mikrovlnný výkon 700 W • 95minutový časovač • 8 programů pro automatické vaření • automatické rozmrazování podle váhy • 5 úrovní výkonu • dětská pojistka • otočný talíř Ø 245 mm
- SK** Objem 20 l • digitálne ovládanie • mikrovlnný výkon 700 W • 95-minútový časovač • 8 programov pre automatické varenie • automatické rozmrazovanie podľa hmotnosti • 5 úrovní výkonu • detská poistka • otočný tanier Ø 245 mm
- EN** 20 l capacity • digital control • microwave power output 700 W • 95 minute timer • 8 programmes • auto weight defrost • 5 power settings • child lock • glass turnable Ø 245 mm

8 menu 20l 700 W



MTD 170 B

- CZ** Objem 17 l • digitální ovládání • mikrovlnný výkon 700 W • 60minutový časovač • 8 programů pro automatické vaření • automatické rozmrazování podle váhy • 5 úrovní výkonu • dětská pojistka • otočný talíř Ø 245 mm
- SK** Objem 17 l • digitálne ovládanie • mikrovlnný výkon 700 W • 60-minútový časovač • 8 programov pre automatické varenie • automatické rozmrazovanie podľa hmotnosti • 5 úrovní výkonu • detská poistka • otočný tanier Ø 245 mm
- EN** 17 l capacity • digital control • microwave power output 700 W • 60 minute timer • 8 programmes • auto weight defrost • 5 power settings • child lock • glass turnable Ø 245 mm

8 menu 17l 700 W



MTM 1701 B

- CZ** Objem 17 l • manuální ovládání • mikrovlnný výkon 700 W • 30minutový časovač • rozmrazování • 6 úrovní výkonu • otočný talíř Ø 245 mm
- SK** Objem 17 l • manuálne ovládanie • mikrovlnný výkon 700 W • 30-minútový časovač • rozmrazovanie • 6 úrovní výkonu • otočný tanier Ø 245 mm
- EN** 17 l capacity • manual control • microwave power output 700 W • 30 minute timer • defrost • 6 power settings • glass turntable Ø 245 mm

17l 700w



MTM 2003 W

- CZ** Objem 20 l • manuální ovládání • mikrovlnný výkon 700 W • 35minutový časovač • automatické rozmrazování podle váhy • 5 úrovní výkonu • dětská pojistka • otočný talíř Ø 255 mm
- SK** Objem 20 l • manuálne ovládanie • mikrovlnný výkon 700 W • 35-minútový časovač • automatické rozmrazovanie podľa hmotnosti • 5 úrovní výkonu • detská poistka • otočný tanier Ø 255 mm
- EN** 20 l capacity • manual control • microwave power output 700 W • 35 minute timer • auto weight defrost • 5 power settings • child lock • glass turntable Ø 255 mm

20l 700w



ELEKTRICKÉ TROUBY | ELEKTRICKÉ RÚRY | ELECTRIC OVENS

ET 3333 black

- CZ** Objem 33 l • manuální ovládání • výkon 3300 W • 2 litinové plotny • plynulá regulace teploty ploten • 5 různých nastavení trouby • plynulá regulace teploty v troubě (90-230 °C) • vnitřní osvětlení • příslušenství: plech na pečení, rošť, grilovací jehla, držák na vyťahování plechu
- SK** Objem 33 l • manuálne ovládanie • výkon 3300 W • 2 liatinové plotny • plynulá regulácia teploty plotní • 5 rôznych nastavení rúry • plynulá regulácia teploty v rúre (90-230 °C) • vnútorné osvetlenie • príslušenstvo: plech na pečenie, rošť, ihla na grilovanie, držák na vyťahovanie plechu
- EN** 33 l capacity • manual control • power 3300 W • 2 cast-iron hobs • variable hob temperature • 5 oven settings • variable oven temperature (90-230 °C) • interior lighting • accessories: baking tray, grill rack, rotisserie spit, tray handle

33l



NOVINKA

ET 3333 white

- CZ** Objem 33 l • manuální ovládání • výkon 3300 W • 2 litinové plotny • plynulá regulace teploty ploten • 5 různých nastavení trouby • plynulá regulace teploty v troubě (90-230 °C) • vnitřní osvětlení • příslušenství: plech na pečení, rošť, grilovací jehla, držák na vyťahování plechu
- SK** Objem 33 l • manuálne ovládanie • výkon 3300 W • 2 liatinové plotny • plynulá regulácia teploty plotní • 5 rôznych nastavení rúry • plynulá regulácia teploty v rúre (90-230 °C) • vnútorné osvetlenie • príslušenstvo: plech na pečenie, rošť, ihla na grilovanie, držák na vyťahovanie plechu
- EN** 33 l capacity • manual control • power 3300 W • 2 cast-iron hobs • variable hob temperature • 5 oven settings • variable oven temperature (90-230 °C) • interior lighting • accessories: baking tray, grill rack, rotisserie spit, tray handle

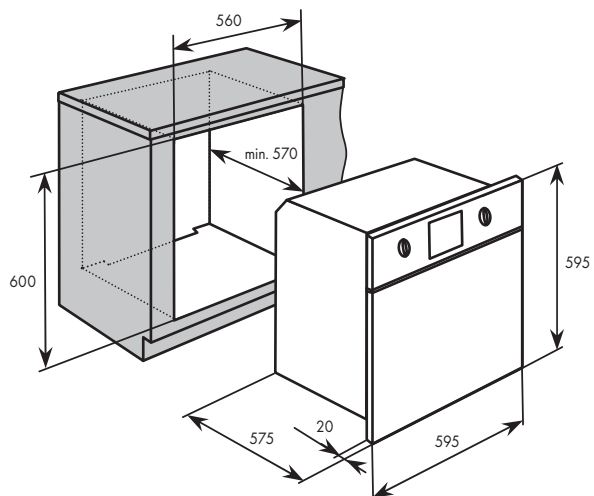
33l



NOVINKA

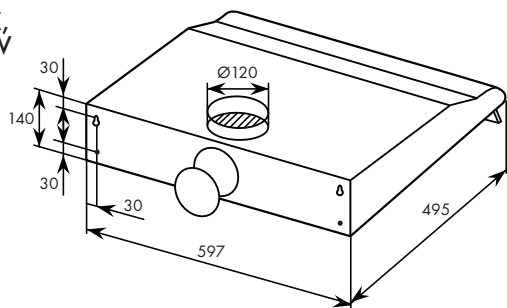
VESTAVNÁ TROUBA / VSTAVANÁ RÚRA / BUILT-IN OVEN

- EOD 65028 SS

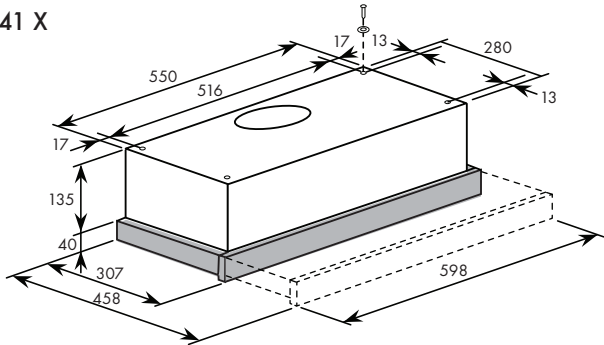


ODSAVAČE PAR / ODSAVAČE PÁR / HOODS

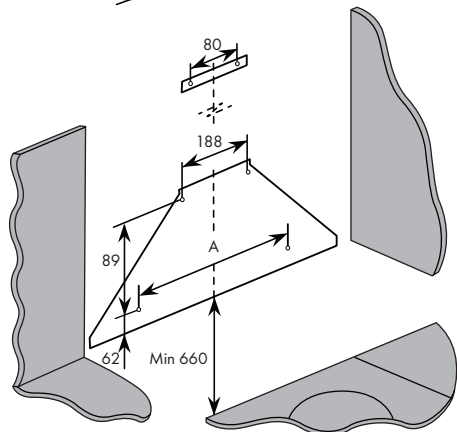
- EFT 6025 X,
- EFT 6032 W



- EFR 6041 X

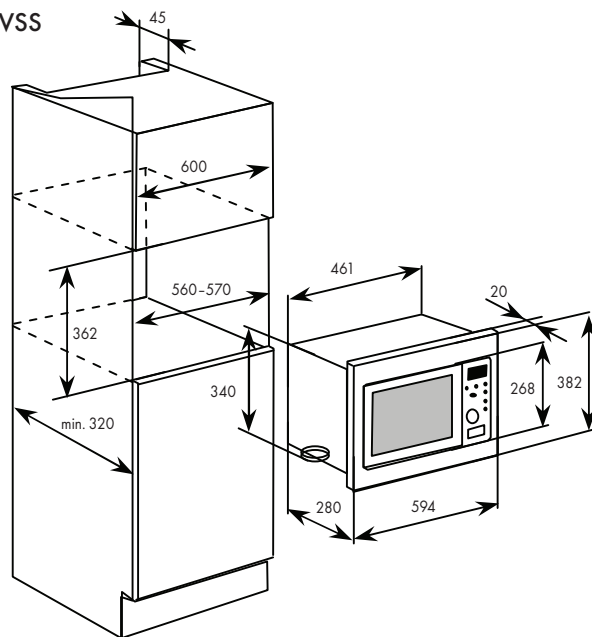


- EFC 6042 X



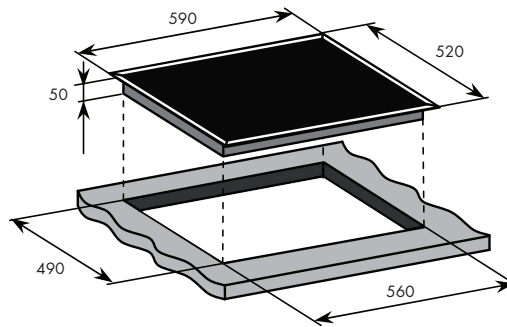
VESTAVNÁ MIKROVLNNÁ TROUBA / VSTAVANÁ
MIRKOVLNNÁ RÚRA / BI MICROWAVE OVEN

- MTD 206 VSS



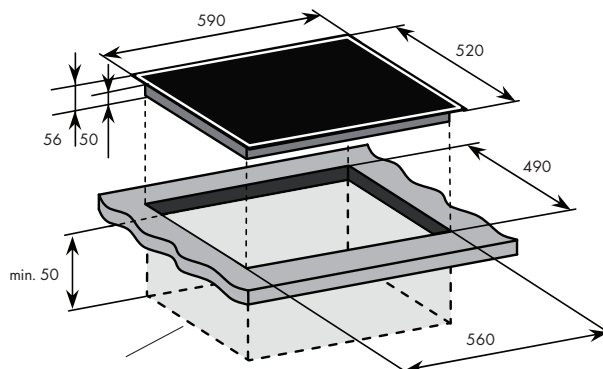
SKLOKERAMICKÁ VARNÁ DESKA / VARNÁ DOSKA / HOB

- EHC 6004



INDUKČNÍ DESKA / INDUKČNÁ DOSKA / INDUCTION HOB

- EHI 7004



Prostor pod indukční deskou
nutný pro ventilaci (min. 50 mm)

Model	Šírka (mm)	Výška (mm)	Hĺbka (mm)	Hmotnosť netto (kg)	Šírka boxu (mm)	Výška boxu (mm)	Hĺbka boxu (mm)	Hmotnosť brutto (kg)	Balení
19 LED 612 PVR	444	321	160	2,70	526	348	115	3,50	1
22 LED 622 PVR	503	340	176	3,90	625	359	94	4,70	1
24 LED 412 PVR	579	382	180	4,50	399	715	114	5	1
24 LED 622 PVR	564	371	176	4	655	398	96	4,70	1
32 LED 612 PVR	737	497	208	5,36	880	550	140	7	1
32 LED 614 PVR	727	476	186	5,76	815	520	167	7,60	1
40 LED 722 PVR	516	909	70	15,70	1 005	610	150	20	1
AC 20 grey	390	425	285	3,80	395	440	295	4,50	2
BD 25 black	114	193	82	0,34	125	238	97	0,45	10
BD 33	159	192	109	0,33	135	213	115	0,45	6
BD 35	138	194	84	0,47	146	207	91	0,57	8
BK 05	215	284	255	1,61	242	312	247	2	4
BK 24	265	455	372	2,66	302	428	402	3	1
BK 42	290	610	412	3,40	450	520	330	3,90	1
BT 003 W	72	145	25	0,12	113	224	40	0,22	40
BT 100 BLACK/WHITE	218	95	73	0,50	218	95	73	0,70	12
BTR 1000 BLACK/WHITE	343	98	164	1,54	417	123	193	1,90	6
CD 110 USB	188	57	187	1,60	278	95	228	2,10	10
CD 111 USB	188	103	58	0,60	215	180	80	0,87	10
CD 112 USB	188	103	58	0,60	215	180	80	0,87	10
CD 150	188	57	127	0,54	247	100	210	2,10	6
CD 190 BT	188	57	127	0,54	247	100	210	2,10	6
CD 200 U	188	57	187	1,60	278	95	228	2,10	5
CD 777 USB BLACK/WHITE	240	110	200	1,36	284	139	239	1,50	2
CDR 699	208	122	208	1,17	237	146	233	1,45	8
CDR 699 USB BLUE/RED	208	122	208	1,17	237	146	233	1,45	8
CS 1000	-	-	-	0,16	225	145	40	0,18	40
CS 2000	-	-	-	0,35	225	160	60	0,36	24
DH 009	136	147	27	0,50	172	188	66	0,53	20
DH 010	154	104	45	0,45	192	145	85	0,48	20
DPF 7010 W	203	142	25	0,30	335	200	55	0,62	10
DPF 8010 W	220	176	15	0,40	355	240	55	1,10	10
DVP 7708 RED	210	165	43	0,80	260	82	238	8,60	6
DVP 7709 WHITE	210	165	43	0,75	260	80	238	8,40	6
DVP 9709 BLACK	240	173	42	0,95	288	80	282	9,50	6
DVP 9809 BLACK	221	174	43	0,73	238	70	269	1,08	4
DVP 9909 HD DVB-T	239	189	37	0,90	272	107	235	1,36	4
DVT 1350 HD PVR	180	38	120	1,50	215	52	156	1,70	20
DVT 980 HD PVR	146	121	37	0,26	186	165	50	0,47	10
DVT 960 PVR	169	29	80	1,80	215	52	115	2	20

Model	Šírka (mm)	Výška (mm)	Hĺbka (mm)	Hmotnosť netto (kg)	Šírka boxu (mm)	Výška boxu (mm)	Hĺbka boxu (mm)	Hmotnosť brutto (kg)	Balení
DVT 970 HD PVR	168	28	80	1	215	52	114	1,25	20
EDF 4515 QA+	450	850	580	37	485	885	620	41,10	1
EDF 4516 QA+	448	845	600	37,50	490	885	637	42,50	1
EDF 6016 WA+	600	850	600	43	642	885	637	48	1
EFC 6042 X	598	225	470	8,20	680	230	540	9,50	1
EFR 6041 X	598	175	307	7,50	660	230	370	8,60	1
EFT 10852 WA+	495	845	540	31	540	871	576	34	1
EFT 11440 WA+	540	1440	595	51,60	578	1509	632	54,72	1
EFT 6025 X	598	140	495	6,20	640	180	540	8,10	1
EFT 6032 W	598	140	495	6,15	640	540	180	7,12	1
EHC 6404 D	590	520	50	9	703	645	145	10,70	1
EHI 7004	590	520	56	10,20	690	645	115	12,20	1
EK 155	354	287	246	4,50	400	295	290	5,10	2
EOD 65028 S	595	595	575	29,80	648	668	688	33,60	1
ERB 21792 WA++	590	1790	600	60,50	614	1845	628	64,50	1
ERB 21810 WA+	540	1810	600	59,50	580	1850	630	62,50	1
ERB 21811 SS+	540	1810	600	59,50	580	1850	630	62,50	1
ERB 21835 WNA+	595	1855	633	68	664	1916	713	73	1
ERD 21401 WA+	540	1400	600	46,50	580	1450	630	49	1
ERM 10470 WA+	470	492	450	21	520	520	465	23	1
ERM 10841 WA+	480	838	560	27,42	519	878	587	29,42	1
ERT 10850 WA+	480	840	560	25,76	519	878	587	29,04	1
ERT 10853 WA++	553	845	574	31	580	885	600	33,50	1
ES 150 Quick&Fresh	190	215	155	1,06	245	200	228	2	6
ES 240 insalatto	103	260	116	1,32	215	272	203	1,43	4
ET 3333 black, white	550	348	415	10,10	580	375	450	11,56	1
EV 1501	280	82	240	2,19	300	88	265	2,33	6
EV 2502	450	80	270	3,68	485	97	285	3,88	4
EWf 1051 MA+	597	845	497	64,50	641	881	547	67,50	1
EWf 1061 LA++	597	845	497	64,50	655	890	571	67,50	1
EWS 1052 MA+	597	845	416	60,50	641	881	467	63	1
FS 40	630	1260	630	2,58	470	530	125	3	3
FS 40 N	450	1350	400	7,92	470	605	120	8,84	1
FT 23	270	360	215	1,27	280	315	177	1,57	4
FT 30	350	460	220	1,82	350	375	188	2,21	4
HK 115	409	55	55	0,70	360	280	74	1,01	10
HK 120	375	62	62	0,40	358	174	70	0,60	10
HK 130 ionic	400	120	55	0,50	410	130	80	0,65	12
IV 18	295	64	365	2,17	340	87	402	2,72	5
IV 29 2in1	308	73	602	4,33	365	96	643	5,11	2

LOGISTICKÁ TABUĽKA | LOGISTICKÁ TABUĽKA | LOGISTICS TABLE

Model	Šírka (mm)	Výška (mm)	Hĺbka (mm)	Hmotnosť netto (kg)	Šírka boxu (mm)	Výška boxu (mm)	Hĺbka boxu (mm)	Hmotnosť brutto (kg)	Balení
KE 116	321	61	31	0,35	370	87	60	0,38	24
KE 125	320	40	35	0,25	345	90	55	0,32	24
KG 200	364	141	319	3,70	400	176	375	3,90	2
KG 300 deluxe	353	145	362	5,80	383	394	174	6,90	2
KH 1420	113	30	237	0,17	360	430	475	16	80
KH 1430	113	67	237	0,23	280	43	475	11	40
KH 1520	170	56	220	0,18	400	360	390	5,50	20
KH 1530	220	50	260	0,25	280	465	680	7	20
KM 120	91	195	103	0,92	105	198	105	0,98	12
KP 129 black	233	318	188	1,34	255	318	195	1,63	6
KR 454	360	295	210	4,50	390	328	234	4,95	2
KR 814	223	237	397	6,40	260	440	440	7,90	2
KT 10	200	275	145	2	210	295	164	2,40	6
KV 117 SLIM	138	12	194	0,33	170	28	224	0,48	12
KV 118	173	90	220	0,35	180	63	225	0,50	12
KV 130	170	31	235	0,67	198	51	235	1,47	12
LD 1326 F	150	125	16	0,40	159	131	20	0,60	20
LD 1332 F	253	222	16	1,50	236	238	22	1,70	10
LD 1332 K	76	198	90-350	1,53	195	300	90	1,76	10
LD 1333 K	76	198	90-220	1,43	195	245	85	1,64	10
LD 1334 K	76	198	90-350	1,53	195	300	90	1,76	10
LD 2642 AOF	105	445	430	1,30	166	472	62	1,60	8
MH 008	218	95	53	0,30	218	95	53	0,40	16
MH 158	340	220	350	3,79	370	265	375	5,28	4
MH 168 Fit4life	310	455	235	4,60	337	493	285	6,30	2
MH 178 vario	330	260	330	4,58	395	285	360	5,40	2
MK 092	300	756	352	22	355	882	460	26	1
MN 103	450	198	398	2,80	375	425	225	3,50	4
MN 104	406	198	352	2,45	425	205	370	3,17	4
MP 2030	129	36	52	0,30	170	95	60	0,40	40
MS 001 W	53	113	22	0,07	80	125	75	0,17	48
MS 002	96	104	45	0,13	120	160	55	0,24	40
MS 004 L	170	120	60	0,31	180	135	90	0,46	20
MS 005 O	170	190	110	0,39	180	265	65	0,82	16
MS 006	105	105	105	0,40	180	125	120	0,75	12
MS 007 B/O	132	141	22	0,20	140	150	75	0,46	20
MTD 170 B	452	262	330	10,50	496	292	354	11,30	1
MTD 2002 black/white	452	262	340	10,60	495	292	354	11,80	1
MTD 205 GSS	452	262	391	12	496	292	415	13,10	1
MTD 205 SE	452	262	391	12	496	292	415	13,10	1

Model	Šírka (mm)	Výška (mm)	Hĺbka (mm)	Hmotnosť netto (kg)	Šírka boxu (mm)	Výška boxu (mm)	Hĺbka boxu (mm)	Hmotnosť brutto (kg)	Balení
MTD 205 SS	452	262	391	12	496	292	415	13,10	1
MTD 206 VSS	461	280	359	13,40	650	445	404	14,50	1
MTD 2311 SB	483	281	398	13,60	547	340	430	15,10	1
MTD 2531 GISB	504	303	410	14	572	368	460	15,90	1
MTM 1701 B	452	262	330	10,60	496	292	354	11,60	1
MTM 2003 W	440	258	357	10	488	291	380	10,90	1
NM 101 mini	65	225	65	0,11	74	238	68	0,17	12
NM 115	155	180	108	1	158	190	125	1,20	12
NZ 190	275	140	118	1	285	154	122	1,10	10
NZ 200	280	150	121	1,21	305	155	125	1,33	10
NZ 212	272	209	190	0,74	283	231	204	0,86	10
NZ 221	275	146	122	1,20	305	161	129	1,50	10
NZ 260	298	157	121	1,30	315	160	128	1,43	10
NZ 268	292	131	123	1,30	320	140	170	1,45	10
NZ 280 auto-off	310	155	120	1,40	324	166	130	1,50	8
OR 507	340	600	230	7,50	440	615	142	8,30	1
OR 509	437	595	237	8,60	520	615	142	11	1
OS 185	300	390	190	3,88	338	410	220	4,25	2
OV 122 solar	312	21	300	1,64	337	43	337	1,81	5
OV 123	302	15	302	1,46	340	32	322	1,65	5
OZ 124	77	145	65	0,15	120	180	65	0,29	12
PCB 538	438	275	271	6,50	475	310	292	7,70	2
PD 099 3in1	208	120	265	1,99	294	227	261	3,55	4
PET ACC 3141 BS	-	-	-	0,75	475	360	92	1,61	5
PM 3151	303	1123	169	2,61	245	588	131	3	4
R 100	91	54	22	0,10	135	65	35	0,30	30
R 200	211	146	76	0,74	225	161	92	0,72	20
R 300	230	156	77	0,79	245	175	75	0,88	10
RG 520	510	100	250	4,90	560	155	290	6	2
RK 0510	165	167	100	0,49	165	175	111	0,65	8
RK 1040	204	209	143	0,79	220	206	158	0,95	12
RK 1045 ST	158	178	203	0,90	185	196	165	1,05	8
RK 1210	217	201	160	0,77	197	190	166	0,89	12
RK 1350 KE	196	213	146	0,76	202	215	155	0,89	12
RK 1740 KE	240	230	160	0,96	221	230	180	1,16	8
RK 1755 ST gracia	190	210	160	0,97	205	220	165	1,10	6
RK 1765 ST morea	190	210	160	0,97	205	220	165	1,10	6
RK 1775 ST glass	206	234	150	1,20	230	241	168	1,45	4
RK 1785 KE colore	232	218	152	0,94	217	218	170	1,31	8
RK 1810	227	240	174	0,90	220	225	173	1	8

Model	Šířka (mm)	Výška (mm)	Hloubka (mm)	Hmotnost netto (kg)	Šířka boxu (mm)	Výška boxu (mm)	Hloubka boxu (mm)	Hmotnost brutto (kg)	Balení
RK 1845	223	249	156	0,76	185	231	185	0,90	12
RK 1855 ST	250	230	150	1,21	262	219	188	1,41	6
RK 1865 ST	213	250	160	0,98	215	240	164	1,14	6
RK 1875 ST red	203	280	203	1,06	207	298	207	1,34	4
RK 2010 OT	213	234	164	1,03	215	247	170	1,23	12
RM 990	65	350	65	0,66	113	195	73	0,75	6
RM 993	45	380	45	1,31	239	251	136	1,56	8
RM 994	60	390	60	0,86	400	104	103	1,02	12
RM 995 set	60	390	60	1,31	250	236	136	1,55	8
RS 836	203	143	90	1,03	215	186	95	2,01	6
RSM 02	213	302	341	1,88	230	330	230	2,28	4
RZ 10	260	200	240	1,60	241	198	241	1,78	4
RZ 18	315	237	270	2,25	280	240	280	2,50	4
S 089	230	82	210	1,06	246	105	227	1,25	8
S 099 3in1	240	100	231	2,17	275	150	260	2,33	4
S 169	233	96	221	1,27	244	110	247	1,47	10
S 179	248	105	228	1,26	258	120	258	1,30	10
S 199 Quattro	267	110	318	2,05	290	130	348	2,24	4
S 419 decante	220	105	235	2	265	275	130	2,70	6
S 865 red	245	108	234	1,29	255	258	120	1,44	10
SG 160	550	140	250	7	623	201	348	7,65	2
SM 364 bottle	100	224	83	0,15	115	245	85	0,23	12
SM 364 Mix&Go	245	220	160	1,40	390	132	132	1,19	6
SO 375	328	270	328	2,45	340	255	335	3	4
SP 466	184	237	150	1,45	200	243	200	1,65	8
ST 818	271	168	173	1,14	320	202	214	1,53	6
ST 8650 double	390	180	150	1,34	415	192	190	1,76	4
ST 968	290	195	171	1,39	297	200	180	1,62	6
ST 969 morea	290	185	187	1,12	305	210	200	1,50	4
ST 979 lucid	260	185	156	1,43	325	223	213	1,93	4
TK 2010 T black	590	375	210	3,33	663	370	126	3,86	1
TK 2010 TC white	590	375	210	3,40	663	370	126	3,94	1
TK 2020	565	420	197	3	625	440	140	3,60	1
TV 25	215	260	200	1,20	230	285	205	1,40	6
TVP 7920 DVB-T	200	120	22	0,40	248	225	66	0,50	4
TVP 9040 HD PVR	262	155	33	0,72	307	192	117	1,40	6
VP 2141 S verde/lila/ azzurro	258	208	323	2,70	302	252	403	4,30	1
VP 3141 BS	448	347	280	6,67	550	397	312	8,22	1
VP 3161 S	270	230	380	5,50	320	273	460	6,50	1
VP 3163 S	233	312	424	4,50	306	325	484	6,70	1

Model	Šířka (mm)	Výška (mm)	Hloubka (mm)	Hmotnost netto (kg)	Šířka boxu (mm)	Výška boxu (mm)	Hloubka boxu (mm)	Hmotnost brutto (kg)	Balení
VP 3182 S	437	316	223	5,80	470	340	290	7	1
VP 4121 BS ECO	290	350	448	6,63	330	384	562	8,50	1
VP 915	280	370	255	4	310	450	320	5,80	1
VV 105 mini	220	120	70	0,33	210	135	80	0,45	20
VV 112	270	270	91	0,60	228	275	98	0,70	10
VV 115	220	270	90	0,65	235	280	100	0,80	6
VV 116	211	276	88	0,83	250	285	95	0,88	4
VV 121 ionic	230	275	90	0,70	254	292	102	0,90	6
XENON C 133 BLACK	292	222	150	1,69	530	265	195	3,18	1
XENON C 222	219	150	205	1,35	412	338	286	1,35	1
XENON D 1010 HD	221	165	240	6,60	615	290	315	7,20	1
XENON D 556	180	230	117	3,50	435	330	198	4,40	1
ZV 115	310	90	40	0,32	340	115	65	0,44	12
ZV 116	265	30	30	0,42	330	60	115	0,46	24
ZV 45 mini	190	20	25	0,21	220	50	75	0,23	24
ZV 78	270	40	30	0,38	350	100	50	0,48	24

SERVISNÍ MÍSTA V ČESKÉ REPUBLICE

SPOTŘEBNÍ ELEKTRONIKA KROMĚ VÝROBKŮ NA VÝMĚNU

VIDEOPROGRESS, Kolmá 9/672, 190 00 Praha 9,
tel.: 284 814 444, servis@videoprogress.cz, www.videoprogress.cz

TVR servis, Mladoboleslavská 73, 197 00 Praha 9
tel.: 286 892 862, havlicek.tvr@volny.cz, www.tvr.cz

MALÉ DOMÁCÍ SPOTŘEBIČE KROMĚ ROBOTICKÝCH VYSAVAČŮ

MVS servis, Plánská 2, 301 00 Plzeň,
tel.: 377 522 240, info@mvsservis.cz, www.mvsservis.cz

Family servis, Lidická 17, 602 00 Brno
tel.: 549 255 322, familyservis@iol.cz

RMGF, MIKRO SYSTÉMY, AUTORÁDIA

NEXOR servis, Smetanova 384, 473 01 Nový Bor
tel.: 608 027 239, servis@nexor.cz

VESTAVNÉ A VOLNĚ STOJÍCÍ VELKÉ DOMÁCÍ SPOTŘEBIČE

BMK servis, Mahenova 164/2, 150 00 Praha 5,
tel.: 800 231 231, servis@bmkervis.cz

CELÝ SORTIMENT

REKLAMACE K+B Progres, U Expertu 91, 250 69 Klíčany
tel.: 272 122 267, smutnyz@kbexpert.cz

SERVISNÉ MIESTA NA SLOVENSKU

SERVIS ELEKTRONIKY ZNAČKY ECG, VEĽKÁ BIELA TECHNIKA

Milan Paleček, Dobšinského, 050 01 Revúca
0911 276 509, palecek.milan@gmail.com

Vojtech Bodzáš, Hlavná 55, 077 01 Kráľovský Chlmec
0908 950 838, vbodzas@centrum.sk

REPAIRmix Jozef Roba, Mierova 38, 094 11 Stará Ľubovňa
0903 612 000, jozefroba@repairmix.sk

Lukaservis Ján Lukáč, Hviezdoslavova 23A, 058 01 Poprad
0907 449 877, lukaservis@lukaservis.sk

ELEKTRO SERVIS Andrej Barčík, č. domu 169, 985 32 Veľká nad Ipľom
0905 661 928, elektroervis@slovanet.sk

EL-PRA, s.r.o.p. Veselovský, č.domu 2496, 034 72 Liptovská Lužná
0905 577 817, elpra@speednet.sk

Rudolf Dorociak, Vyšný koniec 408, 02 354 Turzovka
0905 291 364, dorociak.servis@tmn.sk

Miroslav Pavliček, Krušovská 2050/21, 955 01 Topolčany
0905 181 471, pavlicek@bestnet.sk

Servis chladenia – Ján Zita, Chudá Lehota 17, 956 38 Chudá Lehota
0903 355 926, zita62@centrum.sk

Partner – Peter Szalai, Furmanská 28, 941 31 Dvory nad Žitavou
0905 420 619, szalai peter@stonline.sk

ELDO – Jozef Rapand, Matičná 211/4, 924 01 Galanta
0905 444 196, rapand@rapand.sk

LASER Komárno, spol. s r.o., Lúčová 570/3, 945 01 Komárno
0915 222 454, laser-kn@laser-kn.sk

ASTRA – KE s.r.o., Slovenská 93, 040 01 Košice
0905 904 628, servis@astra-ke.sk

Igor Kováč, Bernolákova 3, 934 01 Levice
036/631 26 20, elektrovl@elektrovl.sk

ELEKTRO SERVIS Michal Liška, 1.Mája, 093 01 Vranov nad Topľou
057/446 4667, elektroervisvv@slovanet.sk

UNIMAD s.r.o., Bratislavská 3478/25, 010 01 Žilina
041/562 37 70, unimatservis@centrum.sk

Miloš Babula, Cukrovárska 3042/62, 926 01 Sereď
031/789 49 29, milos.babula@centrum.sk

Beso Elektroervis Ján Baka – obchod, Mlynská 1, 936 01 Šahy
036/741 07 72, beso_baka@stonline.sk

ECO Ervín Bojtoš, Okružná 156, 911 11 Balog nad Ipľom
036/741 14 34, ecoelektro@centrum.sk

Chladenie spol. s r.o., Kovorobotnícka 3, 821 04 Bratislava
02/43 20 07 38, chladenie@chladenie.sk

COLD s.r.o., Kasárenská 2050, 911 05 Trenčín
032/744 12 94, servis@coldservis.sk

Tibor Ládi TIBIK SHOP – SERVIS, Bratislavská 60, 932 01 Veľký Meder
031/555 37 79, palos-ladi@nextra.sk

Aladár Voznický – FIRMA AVOZ Bažantia 1149/50, 930 05 Gabčíkovo
031/559 44 45, a.voznicky@zoznam.sk

Elektroopravovňa – Štefan Pilátik, Sihelné č. 496, 029 46 Sihelné
0905 564 520, pilatik@oranet.sk

SAP Servis Automatických Práčiek – Igor Horský Krčulova 10, 977 01 Brezno
0905 327 589, elektro.horsky@sanynet.sk

ECHOS, s. r. o., Skubínska cesta 2878/1, Banská Bystrica,
0903/805 571, echos.kancelaria@gmail.com

Kvarda Štefan, Vnútrotná kkrúžná 50/17, Komárno 945 01,
035/7702887, stefankvarda@post.sk

Debnár Pavel, Pribinova 38, Krupina, 045/5519514, eddebnat@ed-debnar.sk

Jaroslav Sidor, Lekárovce 2, Lekárovce, okr. Sobrance,
072 54, 0907/062 622, itecservis@gmail.com

PART Servis – Dušan Junas, E. Bohúňa 2071/16, Ružomberok,
0918/535 876, partservis@gmail.com

Ladislav Mikula Dobra plus, Horná mlynská ulica 506/40, Svodín,
0905/427027, dobraplus@gmail.com

SERVIS ELEKTRONIKY ZNAČIEK ECG, HITACHI, TELEFUNKEN, MALÁ BIELA A ČIERNA TECHNIKA

Servis elektroniky, Údernická 11, 851 01 Bratislava-Petržalka,
02/68 24 52 45, servis@elektroniky.sk

T.V.A. servis, Južná trieda 48/D, 040 01 Košice,
055/633 58 01, tvaservis@tvaservis.sk







www.ecg.cz
www.ecg.sk
www.ecg-electro.eu

