



# „NÍZKOPROFILOVÉ“ VENTILÁTORY *in* SÉRIA





# „NÍZKOPROFILOVÉ“ VENTILÁTORY in SÉRIA

- Axiálne ventilátory pre odsávanie vzduchu priamo alebo pomocou potrubia. Vhodné na inštaláciu do steny, do stropu a okna (s použitím príslušenstva).

- Tenká mriežka s originálnym a inovovaným designom.

- Rýchla a funkčná inštalácia s použitím klik montáže bez skrutiek.

- Všetky modely sú dodávané so svetelnou signalizáciou chodu.

- Upevnenie na stenu sa prevádza pomocou dvoch skrutiek.

- Redukovaný vnútorný rozmer pre umožnenie inštalácie tam, kde hneď za stenou je zahnuté koleno potrubia.

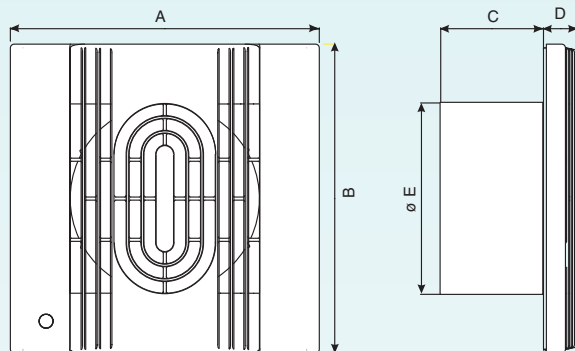
- Celá séria pozostáva z 22 modelov 100-120-150 mm, štandard a timer verzie. Pri vybraných modeloch guľčkové ložiská.

- Vysoký výkon prietoku vzduchu, nízka úroveň hluku a spotreby elektrickej energie vďaka precíznej štúdii toku vzduchu a tvaru vrtule ventilátora.

Výkon testovaný v zhode s UNI 10531

Úroveň hluku testovaná v zhode s UNI EN ISO 3741

## Rozmery



CE

IPX4



Model	A	B	C	D	E
IN 10/4 PIR	160	160	53	18	ø 100
IN 12/5 PIR	180	180	53	19	ø 120
IN 15/6 PIR	210	210	66	20	ø 150

- Výkon a hlučnosť testovaná na ventilátoroch (IN 10/4, IN 12/5, IN 15/6) podľa štandardov IMQ laboratória.

- Starostlivý výber komponentov: ABS + plnený polypropylén.

- Stupeň ochrany: IPX4 v súlade so štandardom EN 60529.

- Dvojitá ochrana, vodič PE nie je nutný.

- Napätie: 220-240 V, 50Hz

- V súlade so štandardom EN 60335-2-80.

- Medzinárodná značka skúšobne, vydaná skúšobňou IMQ.

- Pracovná teplota 45°C.

## Technické parametre

Model	Kód	Veľkosť otvoru (mm)	Výkon m <sup>3</sup> /h	W	Menovité napätie a frekvencia	Max. tlak mm H <sub>2</sub> O	dB (A) 3m	Váha kg
IN 10/4 C	OW 510 9	100	80 (105)*	13	220-240 V 50Hz	2,8	35,6	0,5
IN 10/4 CT	OW 513 4	100	80 (105)*	13	220-240 V 50Hz	2,8	35,6	0,5
IN BB 10/4	OW 525 8	100	105	13	220-240 V 50Hz	2,8	35,6	0,5
IN BB 10/4 T	OW 528 2	100	105	13	220-240 V 50Hz	2,8	35,6	0,5
IN 10/4 HT	OW 543 1	100	105	13	220-240 V 50Hz	2,8	35,6	0,5
IN 10/4 PIR	OW 546 4	100	105	13	220-240 V 50Hz	2,8	35,6	0,5
IN 12/5 C	OW 511 8	120	120 (180)*	18	220-240 V 50Hz	4,6	38,8	0,6
IN 12/5 CT	OW 514 2	120	120 (180)*	18	220-240 V 50Hz	4,6	38,8	0,6
IN BB 12/5	OW 526 6	120	180	18	220-240 V 50Hz	4,6	38,8	0,6
IN BB 12/5 T	OW 529 0	120	180	18	220-240 V 50Hz	4,6	38,8	0,6
IN 12/5 HT	OW 544 9	120	180	18	220-240 V 50Hz	4,6	38,8	0,6
IN 12/5 PIR	OW 547 2	120	180	18	220-240 V 50Hz	4,6	38,8	0,6
IN 15/6 C	OW 512 6	150	260 (330)*	30	220-240 V 50Hz	6,2	42,2	0,8
IN 15/6 CT	OW 515 9	150	260 (330)*	30	220-240 V 50Hz	6,2	42,2	0,8
IN BB 15/6	OW 527 4	150	330	30	220-240 V 50Hz	6,2	42,2	0,8
IN BB 15/6 T	OW 530 8	150	330	30	220-240 V 50Hz	6,2	42,2	0,8
IN 15/6 HT	OW 545 6	150	330	30	220-240 V 50Hz	6,2	42,2	0,8
IN 15/6 PIR	OW 548 0	150	330	30	220-240 V 50Hz	6,2	42,2	0,8

\* Výkon v zátvorke platí po mechanickom odstránení spätnej klapy.



Ventilátory s automatickou mriežkou  
*in* A SÉRIA





# VENTILÁTORY S AUTOMATICKOU MRIEŽKOU in A SÉRIA

- Axiálne ventilátory pre odsávanie vzduchu priamo alebo pomocou potrubia. Vhodné na inštaláciu do steny, do stropu a okna (s použitím príslušenstva).

- Mriežka dodávaná s automatickými elektricky ovládanými žalúziami.

- Originálny inovovaný design.

- Všetky modely sú dodávané so svetelnou signalizáciou chodu.

- Rýchla a funkčná inštalácia s použitím klik montáže bez skrutiek.

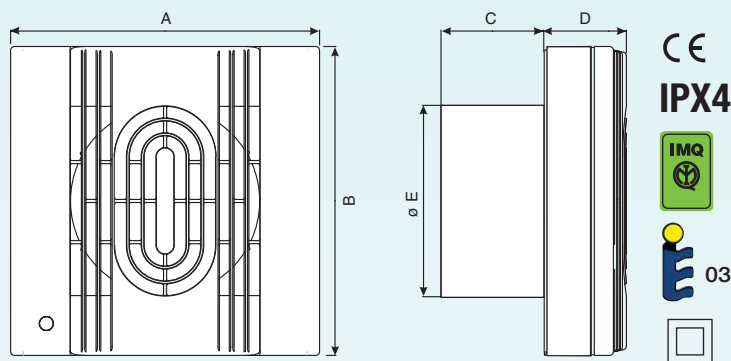
- Upevnenie na stenu sa prevádza pomocou dvoch skrutiek.

- Redukovaný vnútorný rozmer pre umožnenie inštalácie tam, kde je hneď za stenou zahnuté koleno potrubia.

- Celá séria pozostáva z 24 modelov 100-120-150 mm, štandard, timer verzia, so snímačom vlhkosti alebo PIR senzorom a motorom s guľčkovými ložiskami pri niektorých modeloch.

- Vysoký výkon prietoku vzduchu, nízka úroveň hluku a spotreby elektrickej energie vďaka precíznej štúdii toku vzduchu a tvaru vrtule ventilátora.

## Rozmery



Model	A	B	C	D	E
SÉRIA IN 10/4 A	160	160	53	42	ø 100
SÉRIA IN 12/5 A	180	180	53	43	ø 120
SÉRIA IN 15/6 A	210	210	66	44	ø 150

- Starostlivý výber komponentov: ABS + plnený polypropylén.
- Stupeň ochrany: IPX4 v súlade so štandardom EN 60529.
- Dvojitá ochrana, vodič PE nie je nutný.
- Napätie: 220-240 V, 50Hz
- V súlade so štandardom EN 60335-2-80.
- Medzinárodná značka skúšobne, vydaná skúšobňou IMQ.
- Pracovná teplota 45°C.

## Technické parametre

Model	Kód	Veľkosť otvoru (mm)	Výkon m <sup>3</sup> /h	W	Menovité napätie a frekvencia	Max. tlak mm H <sub>2</sub> O	dB (A) 3m	Váha kg
IN 10/4 A	OW 504 3	100	110	16	220-240 V 50Hz	2,8	35,6	0,6
IN 10/4 A T	OW 516 7	100	110	16	220-240 V 50Hz	2,8	35,6	0,6
IN 10/4 A HT	OW 519 1	100	110	16	220-240 V 50Hz	2,8	35,6	0,6
IN 10/4 A PIR	OW 522 5	100	110	16	220-240 V 50Hz	2,8	35,6	0,6
IN BB 10/4 A	OW 531 6	100	110	16	220-240 V 50Hz	2,8	35,6	0,6
IN BB 10/4 A T	OW 534 0	100	110	16	220-240 V 50Hz	2,8	35,6	0,6
IN BB 10/4 A HT	OW 537 3	100	110	16	220-240 V 50Hz	2,8	35,6	0,6
IN BB 10/4 A PIR	OW 540 7	100	110	16	220-240 V 50Hz	2,8	35,6	0,6
IN 12/5 A	OW 505 0	120	185	21	220-240 V 50Hz	4,2	38,8	0,7
IN 12/5 A T	OW 517 5	120	185	21	220-240 V 50Hz	4,2	38,8	0,7
IN 12/5 A HT	OW 520 9	120	185	21	220-240 V 50Hz	4,2	38,8	0,7
IN 12/5 A PIR	OW 523 3	120	185	21	220-240 V 50Hz	4,2	38,8	0,7
IN BB 12/5 A	OW 532 4	120	185	21	220-240 V 50Hz	4,2	38,8	0,7
IN BB 12/5 A T	OW 535 7	120	185	21	220-240 V 50Hz	4,2	38,8	0,7
IN BB 12/5 A HT	OW 538 1	120	185	21	220-240 V 50Hz	4,2	38,8	0,7
IN BB 12/5 A PIR	OW 541 5	120	185	21	220-240 V 50Hz	4,2	38,8	0,7
IN 15/6 A	OW 506 8	150	340	33	220-240 V 50Hz	6,2	42,2	0,9
IN 15/6 A T	OW 518 3	150	340	33	220-240 V 50Hz	6,2	42,2	0,9
IN 15/6 A HT	OW 521 7	150	340	33	220-240 V 50Hz	6,2	42,2	0,9
IN 15/6 A PIR	OW 524 1	150	340	33	220-240 V 50Hz	6,2	42,2	0,9
IN BB 15/6 A	OW 533 2	150	340	33	220-240 V 50Hz	6,2	42,2	0,9
IN BB 15/6 A T	OW 536 5	150	340	33	220-240 V 50Hz	6,2	42,2	0,9
IN BB 15/6 A HT	OW 539 9	150	340	33	220-240 V 50Hz	6,2	42,2	0,9
IN BB 15/6 A PIR	OW 542 3	150	340	33	220-240 V 50Hz	6,2	42,2	0,9





# TECHNICKÉ PARAMETRE – FUNKCIE – APLIKÁCIE

## in SÉRIA



### Timer, HT, PIR

#### Timer

Ak je ovládací kontakt pripojený na viac ako 5 sekúnd k napätiu, ventilátor sa spustí na dobu nastavenú elektronickým timerom.

Časovač je nastavený štandardne na čas 15 minút a je ho možné zmeniť v rozmedzí od 2 do 20 minút.

#### Funkcia infračerveného senzoru PIR

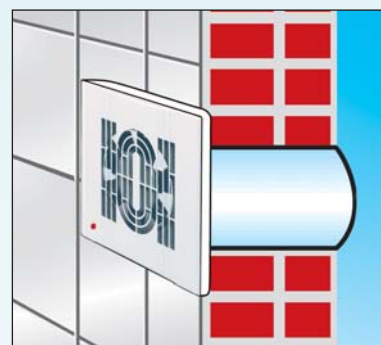
Ventilátor sa automaticky zapína, ak infra senzor deteguje pohyb v miestnosti. Ak miestnosť opustia osoby, ventilátor zostáva v chode po dobu nastavenú na elektronickom timeri.

#### HT (Snímač vlhkosti a elektronický timer)

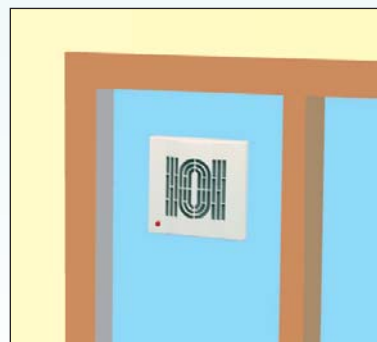
Ventilátor sa zapína automaticky vždy, ak vlhkosť v miestnosti prekročí nastavenú hodnotu. Hodnotu požadovanej vlhkosti je možné nastaviť v rozmedzí od 40% do 90%.

Manuálne je možné zmeniť čas dobehu pomocou potenciometra.

### Aplikácie



Zmenšené rozmery umožňujú inštaláciu do rôznych druhov potrubia.



Príslušenstvo pre rýchlu montáž do okna.



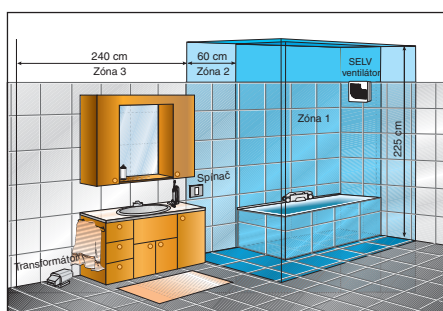
# SELV 12 V in SÉRIA

- SELV (Safety Extra Low Voltage) verzia pracujúca s 12 V striedavým napätím s použitím axiálneho ventilátora IN 10/4 určená k preprave vzduchu cez potrubie alebo priamo von.

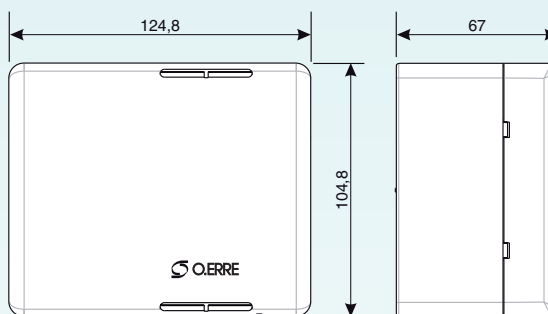
- Tento ventilátor môže byť inštalovaný v bezpečnostných zónach 1 a 2 definovaných v IEC 364-7 časť 7, v ktorých je riziko úrazu elektrickým prúdom vysoké.

- Ventilátor IN 10/4 SELV v kombinácii s bezpečnostným transformátorom 12 V napätia umožňuje umiestniť ventilátor priamo do priestoru sprchy, pretože aj pri náhodnom priamom kontakte nehrozí nebezpečenstvo úrazu elektrickým prúdom. Zdroj napätia 12 V musí byť umiestnený minimálne v zóne 3.

Podrobnejšiu špecifikáciu jednotlivých bezpečnostných zón nájdete na strane 43.



## Rozmery transformátora



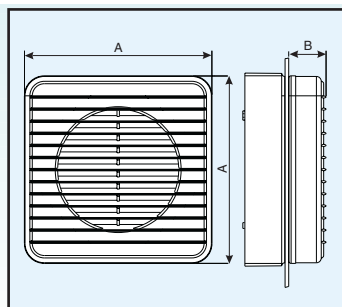
So zdrojom malého napätia 12 V je možné vytvoriť 4 rôzne verzie ventilátorov:

- 1) **Basic:** Ventilátor + zdroj 12 V.
- 2) **Pull Cord:** Ventilátor + zdroj napätia 12 V vybaveným šnúrkovým spínačom ON/OFF.
- 3) **Timer:** Ventilátor + zdroj napätia 12 V s elektronickým časovačom nastaviteľným v rozsahu od 2 do 30 minút.
- 4) **HT:** Ventilátor + zdroj napätia 12 V vybavený elektronickým obvodom pre zapnutie ventilátora, ak vlhkosť prekročí nastavenú hodnotu.

## Technické parametre

Model	Kód	Výkon m <sup>3</sup> /h	W	Menovité napätie a frekvencia	Max. tlak mm H <sub>2</sub> O	dB (A) 3m	Váha kg
IN 10/4 SELV 12 V	OW 557 1	105	15	220-240 V 50Hz	2,8	35,6	0,5
IN 10/4 SELV 12 V Pull Cord	OW 560 5	105	15	220-240 V 50Hz	2,8	35,6	0,5
IN 10/4 SELV 12 V Timer	OW 558 9	105	15	220-240 V 50Hz	2,8	35,6	0,5
IN 10/4 SELV 12 V HT	OW 559 7	105	15	220-240 V 50Hz	2,8	35,6	0,5

## Príslušenstvo IN séria



### Window kit

Príslušenstvo pre montáž do okna alebo panelu.

**Window Kit** je vhodný pre inštaláciu do jednoduchého alebo dvojitého skla, dreveného panelu a ďalších materiálov hrúbky od 3 do 20 mm.

Model	Kód	A	B	Veľkosť otvoru
Kit Finestra 10/4	OW 591 0	155	31	132,5÷145
Kit Finestra 12/5	OW 592 8	175	31	152,5÷165
Kit Finestra 15/6	OW 593 6	211	31	186÷195

• Gravitačná žalúzia • Mriežka • Elektronické ovládanie: Pozri stranu 109.



# “NÍZKOPROFILOVÉ” MALÉ AXIÁLNE VENTILÁTORY *in 9/3,5”*





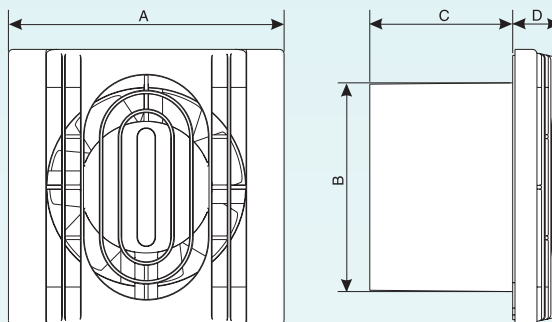
# “NÍZKOPROFILOVÉ” MALÉ AXIÁLNE VENTILÁTORY in 9/3,5”

- Axiálne ventilátory pre odsávanie vzduchu priamo alebo pomocou potrubia.
- Minimálna veľkosť odsávacieho potrubia - 92 mm.
- Možné použitie až do priemeru odsávacieho potrubia 100 mm.
- Malé rozmery umožňujúce montáž v obmedzenom priestore.
- Vhodný pre montáž na stenu, panel alebo do stropu.
- Vysoký výkon pri nízkej hlučnosti.
- Starostlivý výber komponentov: ABS + plnený polypropylén.

## in 9 T

- Po zapnutí spínača sa ventilátor zapne, po jeho vypnutí ventilátor zostáva v chode počas doby nastavenej na elektronickom timeri.
- Čas dobehu je možné nastaviť v rozmedzí od 3 do 25 minút.

## Rozmery



CE  
IPX4



Model	A	B	C	D
IN 9/3.5	121,5	∅ 92	63	21
IN 9/3.5 T	121,5	∅ 92	63	21

- Hlučnosť testovaná v "IMQ Laboratory".
- Starostlivý výber komponentov: ABS + plnený polypropylén.
- Stupeň ochrany: IPX4 v súlade so štandardom EN 60529.
- Dvojitá ochrana, vodič PE nie je nutný.
- Napätie: 220-240 V, 50Hz
- V súlade so štandardom EN 60335-2-80.
- Medzinárodná značka skúšobne, vydaná skúšobňou IMQ.
- Pracovná teplota 45°C.

Hlučnosť testovaná v IMQ Clima Laboratory.

## Technické parametre

Model	Kód	Veľkosť otvoru (mm)	Výkon m <sup>3</sup> /h	W	Menovité napätie a frekvencia	Max. tlak Pa	dB (A) 3m	Váha kg
IN 9/3.5	OW 555 5	92,5÷100	75	11	220-240	28	31,6	0,4
IN 9/3.5T	OW 556 3	92,5÷100	75	11	220-240	28	31,6	0,4





# AXIÁLNE VENTILÁTORY STANDARD





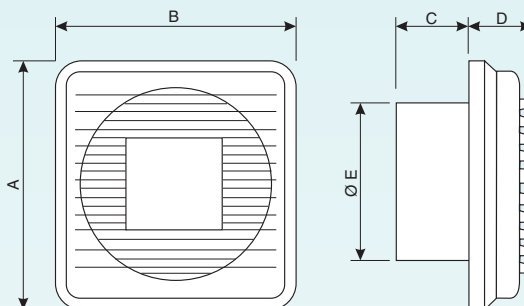
# AXIÁLNE VENTILÁTORY STANDARD

- Axiálne ventilátory pre odvod vzduchu do potrubia alebo priamo von.
- Možné montovať na stenu, do panelu alebo do stropu.
- Mriežka je vyrobená z lesklého ABS materiálu.
- V súlade so štandardom EN 60335-2-80.
- **Standard T (10-12-15)** - S elektronickým timerom nastaviteľným v rozsahu od 2 do 20 minút.
- **Standard 8T** - S časovačom (strana 109).
- **Standard 10 HT** - S elektronickým snímačom vlhkosti.
- Nastavenie vlhkosti od 40% do 90% a času dobehu od 2 do 20 minút. Obidva sa nastavujú pomocou malých otočných potenciometrov.
- Ventilátor sa zapne automaticky, ak vlhkosť v miestnosti prekročí nastavenú hodnotu, pri poklese vlhkosti pod túto úroveň zostáva ventilátor v chode ešte počas doby nastavenej na timeri.
- Standard modely (10-12-15) môžu byť inštalované do okna pomocou príslušenstva "window kit" (ďalšie príslušenstvo na strane 108).



Window kit pre upevnenie do skla (5 mm).

## Rozmery



IPX4



Okrem  
Standard  
Pull-Cord

Model	A	B	C	D	E
Standard 8 / 8 T	123	123	58	24	ø 75
Standard 10 / 10 T / 10 HT / 10 Pull Cord	154	154	45	34	ø 98
Standard 12 / 12 T / 12 Pull Cord	174	174	45	34	ø 118
Standard 15 / 15 T	210	210	62	40	ø 146



Standard 10 Pull Cord,  
spínač on/off v prevedení  
pull cord.



Standard T (10-12-15),  
jednoduché nastavenie času  
timera.

Model	Kód	Rozmer otvoru (mm)
Window kit 10	OW 874 0	135÷145
Window kit 12	OW 875 7	155÷165
Window kit 15	OW 876 5	186÷195

## Technické parametre

Model	Kód	Veľkosť otvoru (mm)	Výkon m <sup>3</sup> /h	W	Menovité napätie a frekvencia	Max tlak mm H <sub>2</sub> O	dB (A) 3m	Váha kg
STANDARD 8	OW 847 6	80÷100	35	15	220-240 V 50Hz		36	0,4
STANDARD 8 T	OW 848 4	80÷100	35	15	220-240 V 50Hz		36	0,4
STANDARD 10 HT	OW 011 9	100	88	21	220-240 V 50Hz	2,5	39	0,5
STANDARD 12 HT	OW 162 0	120	125	23	220-240 V 50Hz	4	39	0,65
STANDARD 10	OW 157 0	100	88	21	220-240 V 50Hz	2,5	39	0,5
STANDARD 12	OW 158 8	120	125	23	220-240 V 50Hz	4	39	0,65
STANDARD 15	OW 161 2	150	230	36	220-240 V 50Hz	4,2	44	1
STANDARD 10 T	OW 159 6	100	88	21	220-240 V 50Hz	2,5	39	0,5
STANDARD 12 T	OW 160 4	120	125	23	220-240 V 50Hz	4	39	0,65
STANDARD 15 T	OW 164 6	150	230	36	220-240 V 50Hz	4,2	44	1
STANDARD 10 Pull-Cord	OW 175 2	100	88	21	220-240 V 50Hz	2,5	39	0,5
STANDARD 12 Pull-Cord	OW 947 4	120	125	23	220-240 V 50Hz	4	39	0,65



# AXIÁLNE VENTILÁTORY S AUTOMATICKOU MRIEŽKOU- IPX4 STANDARDMATIC & MINIMATIC



# AXIÁLNE VENTILÁTORY S AUTOMATICKOU MRIEŽKOU- IPX4 STANDARDMATIC & MINIMATIC

- Axiálne ventilátory pre odvod vzduchu do potrubia alebo priamo von s automatickým otváraním mriežky.
- Možné montovať na stenu, do panelu alebo do stropu.
- V súlade so štandardom EN 60335-2-80.
- Mriežka je vyrobená z lesklého ABS materiálu.
- IPX4 ochrana pre priestory s vysokou vlhkosťou.

• **Standardmatic T a Minimatic T**, s elektronickým timerom nastaviteľným od 2 to 20 minút.

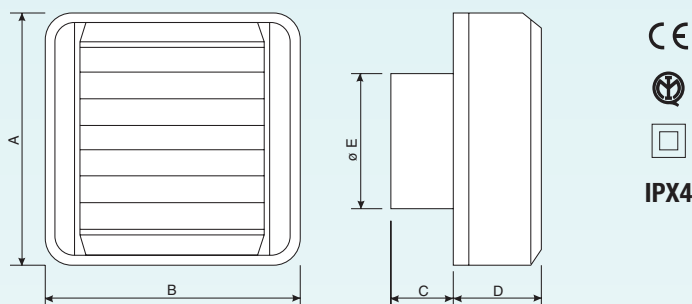
• **Modely Standardmatic, Minimatic 10 a 12** je možné upevniť do panelu pomocou blokovačieho krúžku (matice)

• **Minimatic verzie** - motor s guľčikovými ložiskami.



Window kit pre upevnenie do skla (5 mm).

## Rozmery



Model	A	B	C	D	E
Standardmatic - Minimatic10/10T	154	154	45	51	ø 98
Standardmatic - Minimatic12/12T	174	174	45	51	ø 118
Standardmatic - Minimatic15/15T	210	210	62	54	ø 146



Tiché a pomalé otváranie mriežky.



Modely s Timerom (T), jednoduché nastavenie času pomocou otočného ovládača.

Model	Kód	Rozmer otvoru (mm)
Window kit 10	OW 874 0	135÷145
Window kit 12	OW 875 7	155÷165
Window kit 15	OW 876 5	186÷195

## Technické parametre

Model	Kód	Veľkosť otvoru (mm)	Výkon m <sup>3</sup> /h	W	Menovité napätie a frekvencia	Max tlak mm H <sub>2</sub> O	dB (A) 3 m	Váha kg
MINIMATIC 10	OW 185 1	100	90	14	220-240 V 50Hz	3	38	0,7
MINIMATIC 10T	OW 186 9	100	90	14	220-240 V 50Hz	3	38	0,7
MINIMATIC 12	OW 187 7	120	130	21	220-240 V 50Hz	4	39	0,85
MINIMATIC 12T	OW 189 3	120	130	21	220-240 V 50Hz	4	39	0,85
MINIMATIC 15	OW 845 0	150	230	45	220-240 V 50Hz	4,2	44	1,2
MINIMATIC 15T	OW 846 8	150	230	45	220-240 V 50Hz	4,2	44	1,2
STANDARDMATIC 10	OW 166 1	100	90	21	220-240 V 50Hz	2,5	38	0,7
STANDARDMATIC 10T	OW 167 9	100	90	21	220-240 V 50Hz	2,5	38	0,7
STANDARDMATIC 12	OW 168 7	120	130	23	220-240 V 50Hz	4,2	39	0,85
STANDARDMATIC 12T	OW 169 5	120	130	23	220-240 V 50Hz	4,2	39	0,85
STANDARDMATIC 15	OW 170 3	150	230	36	220-240 V 50Hz	4,2	44	1,2
STANDARDMATIC 15T	OW 171 1	150	230	36	220-240 V 50Hz	4,2	44	1,2



# AXIÁLNE VENTILÁTORY S DLHOU ŽIVOTNOSŤOU- IPX4 MINI







# AXIÁLNE VENTILÁTORY S DLHOU ŽIVOTNOSŤOU- IPX4 MINI

- Axialné ventilátory pre odvod vzduchu do potrubia alebo priamo von.
- Možné montovať na stenu, do panelu alebo do stropu.
- Mriežka je vyrobená z lesklého ABS materiálu.
- Motor s guľčikovými ložiskami.
- V súlade so štandardom EN 60335-2-80.

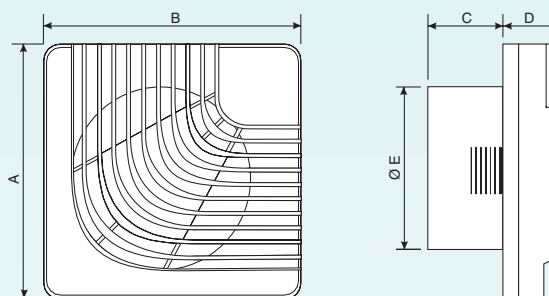
• **Mini T** - S elektronickým timerom nastaviteľným v rozsahu od 2 do 20 minút.

• **Mini Sensor** - Ventilátor sa automaticky zapína, ak infra senzor deteguje pohyb v miestnosti. Ak miestnosť opustia osoby, ventilátor zostáva v chode po dobu nastavenú na elektronickom timeri.

• Pracuje za svetla, ale aj v tme s rádiusom 8 metrov.

• Vďaka tomu je úplne automatický a vhodný pre verejné priestory.

## Rozmery



IPX4

Model	A	B	C	D	E
<b>Mini 10 /10 T / 10 Sensor</b>	154	154	45	36	ø 98
<b>Mini 12 /12 T / 12 Sensor</b>	174	174	45	36	ø 118

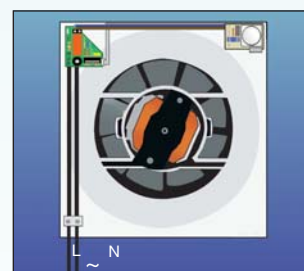


Pre priestory s vysokou vlhkosťou a rizikom postriekania vodou.



**Mini T a Sensor,** jednoduché nastavenie timeru pomocou otočného potenciometra.

**Mini Sensor,** vyznačuje sa veľmi jednoduchou inštaláciou, pripojenie k elektrickej sieti pomocou dvoch vodičov.



Upevnenie do panelu pomocou blokovacieho krúžku (matice).  
(Príslušenstvo na strane 108).

## Technické parametre

Model	Kód	Veľkosť otvoru (mm)	Výkon m <sup>3</sup> /h	W	Menovité napätie a frekvencia	Max tlak mm H <sub>2</sub> O	dB (A) 3 m	Váha kg
<b>MINI 10</b>	OW 137 2	100	85	14	220-240 V 50Hz	2,8	38	0,5
<b>MINI 12</b>	OW 138 0	120	125	21	220-240 V 50Hz	4	39	0,65
<b>MINI 10 T</b>	OW 141 4	100	85	14	220-240 V 50Hz	2,8	38	0,5
<b>MINI 12 T</b>	OW 142 2	120	125	21	220-240 V 50Hz	4	39	0,65
<b>MINI 10 SENSOR</b>	OW 121 6	100	85	14	220-240 V 50Hz	2,8	38	0,5
<b>MINI 12 SENSOR</b>	OW 122 4	120	125	21	220-240 V 50Hz	4	39	0,65

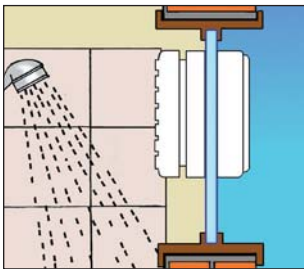


AXIÁLNE VENTILÁTORY S MANUÁLNOU ALEBO AUTOMATICKOU MRIEŽKOU  
**VENTIL & VENTIMATIC**



# AXIÁLNE VENTILÁTORY S MANUÁLNOU ALEBO AUTOMATICKOU MRIEŽKOU VENTIL & VENTIMATIC

- Axiálne ventilátory pre odvod vzduchu do potrubia alebo priamo von.
  - Inštalácia do skla alebo panelu maximálnej hrúbky 5 mm.
  - Mriežka je vyrobená z lesklého ABS materiálu.
  - Vonkajšia mriežka odolná dažďu.
  - V súlade so štandardom EN 60335-2-80.
- **Pre sériu Ventil**, manuálne otváranie a zatváranie mriežky.
  - **Pre sériu Ventimatic**, automaticky otváraná a zatváraná mriežka.

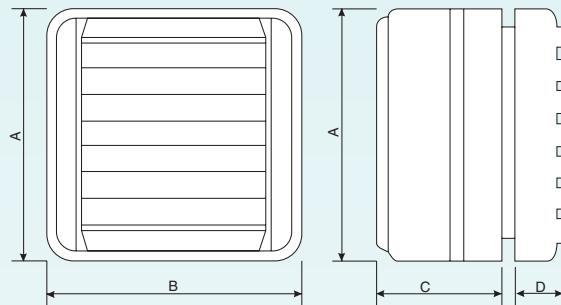


**Séria Ventimatic**  
Pre priestory s vysokou vlhkosťou a rizikom postriekania vodou.

## Príslušenstvo

Model	Kód
Príslušenstvo pre dvojité sklo Ventil/Ventimatic 10	OW 877 3
Príslušenstvo pre dvojité sklo Ventil/Ventimatic 15	OW 879 9

## Rozmery



CE  
  
  
**IPX4**

Model	A	B	C	D
<b>Ventil 10 - Ventimatic 10</b>	154	154	77	29
<b>Ventil 12 - Ventimatic 12</b>	174	174	74	29
<b>Ventil 15 - Ventimatic 15</b>	210	210	99	29



Tiché otváranie a zatváranie mriežky (modely Ventimatic).



Všetky modely série Ventil a Ventimatic sú vybavené antivibračným tesnením.

## Technické parametre

Model	Kód	Okenný otvor priemer (mm)	Výkon m <sup>3</sup> /h	W	Menovité napätie a frekvencia	dB (A) 3 m	Váha kg
<b>VENTIL 10</b>	OW 840 1	135÷145	68	20	220-240 V 50Hz	42	0,9
<b>VENTIL 12</b>	OW 841 9	155÷165	100	21	220-240 V 50Hz	42	1
<b>VENTIL 15</b>	OW 842 7	186÷195	155	30	220-240 V 50Hz	43	1,6
<b>VENTIMATIC 10</b>	OW 110 9	135÷145	68	20	220-240 V 50Hz	42	0,9
<b>VENTIMATIC 12</b>	OW 111 7	155÷165	100	21	220-240 V 50Hz	42	1
<b>VENTIMATIC 15</b>	OW 112 5	186÷195	155	30	220-240 V 50Hz	43	1,6



# KOMERČNÉ VENTILÁTORY

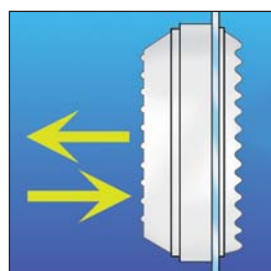
## VENTILOR





# KOMERČNÉ VENTILÁTORY VENTILOR

- Axiálne ventilátory pre odvod vzduchu do potrubia alebo priamo von.
- Pre inštaláciu do dvojitého skla alebo panelov do hrúbky 50 mm.
- Vonkajšia mriežka odolná dažďu.
- V súlade so štandardom EN 60335-2-80.
- Lesklý ABS materiál.
- **Ventilor 20/8 M** - Manuálne otváranie a zatváranie mriežky.
- **Ventilor 20/8 AR - 25/10 AR**
- Automatické a tiché otváranie a zatváranie mriežky.
- Svetelná kontrolka chodu.



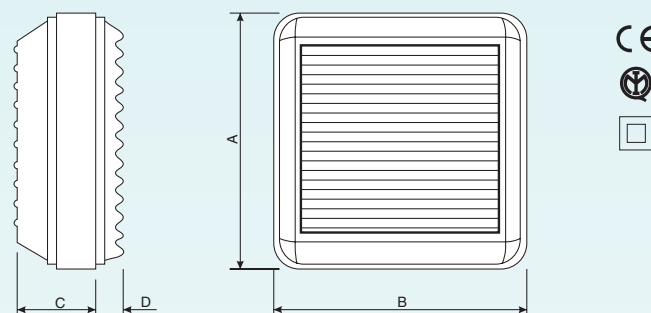
*Možnosť zmeny smeru prúdenia vzduchu, dnu alebo von u modelov 20/8 AR a 25/10 AR.*

- Príslušenstvo pre dvojité sklo k Ventilor 20/8 a 25/10, pre inštaláciu do dvojitého skla, zahŕňa upevňovaciu maticu a zátku.

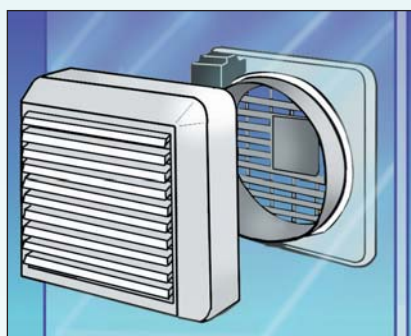
- Príslušenstvo k upevneniu na stenu pre Ventilor  
Rozmer otvoru 250 mm (20/8) a 300 mm (25/10).

Model	Kód
Príslušenstvo pre dvojité sklo k Ventilor 20/8	OW 804 7
Príslušenstvo pre dvojité sklo k Ventilor 25/10	OW 805 4
Vstavný regulátor rýchlosti	OW 905 2
Príslušenstvo k upevneniu na stenu pre Ventilor	OW 191 9
RG 5 AR – Regulátor rýchlosti	OW 315 4
Príslušenstvo pre bezdrôtové ovládanie	OW 913 6

## Rozmery



Model	A	B	C	D
Ventilor 20/8 M - 20/8 AR	280	280	94	30
Ventilor 25/10 AR	335	335	128	33



*Rýchla a jednoduchá inštalácia s upevnením pomocou blokovej matice, ktorá umožňuje veľkú toleranciu otvoru v skle.*



*Príslušenstvo pre bezdrôtové ovládanie.*



*RG 5 AR – Regulátor rýchlosti*

## Technické parametre

Model	Kód	Veľkosť otvoru (mm)	Výkon m <sup>3</sup> /h	W	Menovité napätie a frekvencia	dB (A) 3 m	Váha kg
<b>VENTILOR 20/8 M</b>	OW 188 5	225÷235	450	50	220-240V 50/60Hz	58	2,4
<b>VENTILOR 20/8 AR</b>	OW 190 1	225÷235	450	50	220-240V 50/60Hz	58	2,4
<b>VENTILOR 25/10 AR</b>	OW 192 7	275÷285	750	60	220-240V 50/60Hz	59	5,6





# AUTOMATICKÝ VENTILAČNÝ SYSTÉM **VENTILOR 25/10 E**





# AUTOMATICKÝ VENTILAČNÝ SYSTÉM VENTILOR 25/10 E

- Axiálne ventilátory pre odvod vzduchu do potrubia alebo priamo von.
- Pre inštaláciu do dvojitého skla, panelu alebo steny do hrúbky 50 mm.
- S možnosťou úpravy pre dvojité okno alebo stenu.
- Diaľkové ovládanie pomocou vysielača TRM 3.
- Umožňuje nastavenie kódovania tak, aby nedochádzalo k ovplyvňovaniu iných zariadení používajúcich frekvenciu 433,92 Mhz.
- Vonkajšia mriežka odolná voči dažďu.
- V súlade s EN 60335-2-80 a EMC štandardami.
- Lesklý ABS materiál.

- Rýchla a jednoduchá inštalácia s upevnením pomocou blokovej matice, ktorá umožňuje veľkú toleranciu otvoru v skle.
- Tiché a rýchle otváranie a zatváranie mriežky pomocou wax aktivátora

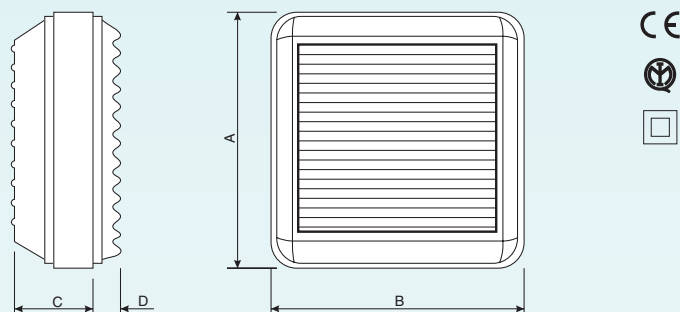
- Príslušenstvo pre montáž na stenu  
Veľkosť otvoru v stene Ø 300 mm.

## Príslušenstvo

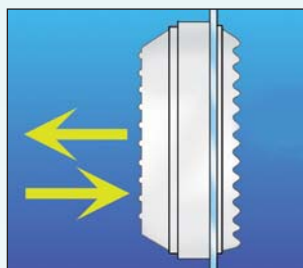
- Vysielač TRM 3.
- Príslušenstvo pre montáž do dvojitého skla k modelu Ventilor.
- Príslušenstvo pre montáž na stenu.

Model	Kód
Príslušenstvo pre dvojité sklo k Ventilor 25/10	OW 805 4
Rádiový vysielač TRM3	OW 916 9
Príslušenstvo k upevneniu na stenu pre Ventilor	OW 191 9

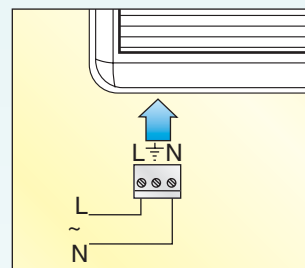
## Rozmery



Model	A	B	C	D
Ventilor 25/10 E	335	335	128	33



Reverzácia toku vzduchu  
(von alebo dnu).



Pripojenie dvoma vodičmi, L a N, konektorové pripojenie.



Osem LED indikátorov:  
1 pohotovostný stav, 1 príjem,  
1 reverse a 5 rýchlostí.



Jednotlivé ventilátory alebo skupiny ventilátorov je možné ovládať pomocou rádiového vysielača (viac sa dozviete pri opise TRM 3).

## Technické parametre

Model	Kód	Veľkosť otvoru (mm)	Výkon m <sup>3</sup> /h	W	Menovité napätie a frekvencia	dB (A) 3 m	Váha kg
VENTILOR 25/10 E	OW 228 9	275÷285	750	60	220-240 50Hz	59	5,6



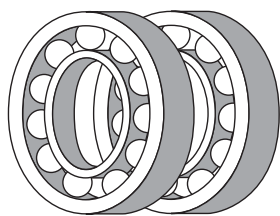
# KOMERČNÉ VENTILÁTORY *SMART 23/9 & 30/12*





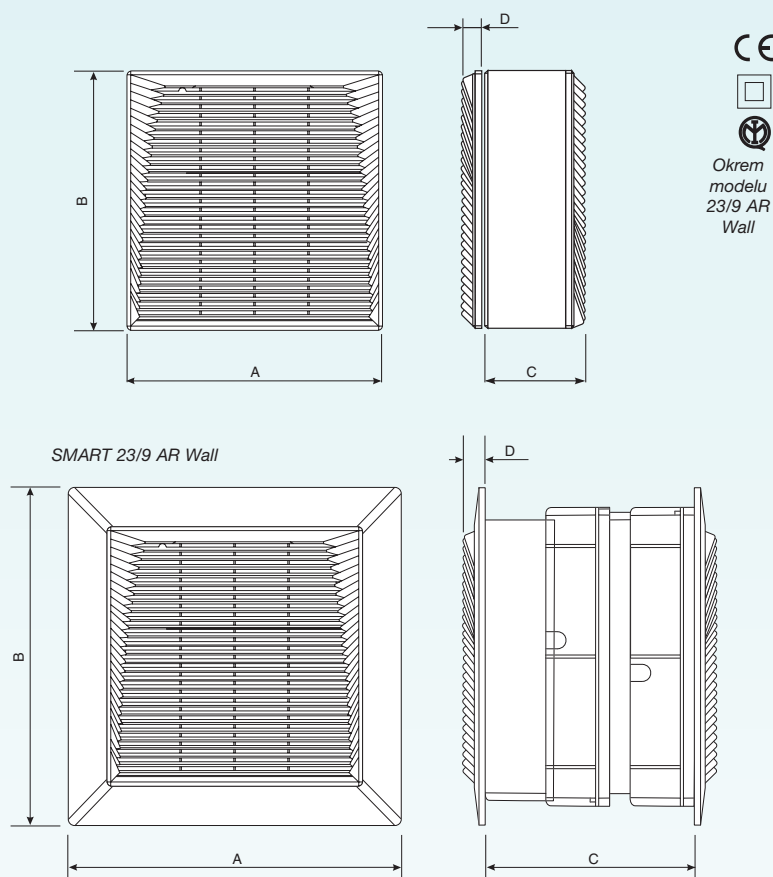
# KOMERČNÉ VENTILÁTORY SMART 23/9 & 30/12

- Axiálny domový ventilátor do okna, na stenu alebo do panelu pre stredné a vyššie požiadavky.
- Vhodný pre inštaláciu do jednoduchého alebo dvojitého skla, okna alebo dreveného panelu hrúbky do 48 mm.
- Skrytá vnútorná mriežka zabráňujúca prúdeniu vzduchu do miestnosti, keď je ventilátor vypnutý. Mechanizmus automatickej mriežky je extrémne tichý a spoľahlivý.
- SMART 23/9 M je v prevedení s manuálne ovládanou mriežkou.
- SMART 23/9 a 30/12 Control s 3 rýchlostným reverzibilným 12 V elektronickým ovládačom.
- Súčasťou sú 2 špeciálne tesnenia zabráňujúce vibrovaniu skla v okne.
- Lhká inštalácia pomocou plug-in systému.



- Motor s guľičkovými ložiskami.
- V súlade s EN 60335-2-80.
- Pri verzii 12" CONTROL, je možné pripojiť viacero senzorov (kvality vzduchu, vlhkosti, PIR) zabezpečujúcich automatický chod.

## Rozmery



Model	A	B	C	D
Smart 23/9 M	321	331	141	30
Smart 23/9 AR	321	331	141	30
Smart 23/9 CONTROL	321	331	141	30
SMART 23/9 WALL	424	434	242-316	30
Smart 30/12 AR	375	385	148	30
Smart 30/12 CONTROL	375	385	148	30

## Technické parametre

Model	Veľkosť otvoru (mm)	Výkon m <sup>3</sup> /h	W	Menovité napätie a frekvencia	dB (A) 3 m	Váha kg
<b>VŠETKY MODELY SMART 23/9</b> (Okrem Wall)	254÷262	750	40	220-240V 50/60Hz	47	3,7
<b>VŠETKY MODELY SMART 30/12</b>	324÷337	1 350	75	220-240V 50/60Hz	51	6,6
<b>SMART 23/9 WALL</b>	375÷385	750	40	220-240V 50/60Hz	47	7

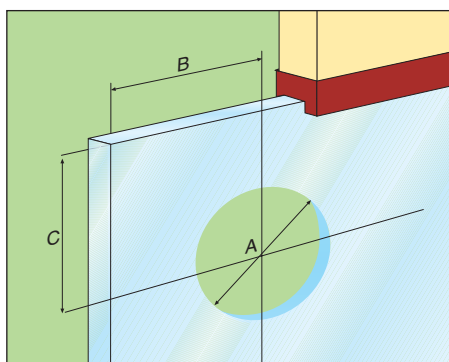
## Ref. - Kód

Model	AR Automatická Reverzácia	AR Wall	M Manual	Control Grey	Control Briar Wood	Control Black
<b>SMART 23/9</b>	Ref. OW 720 5	Ref. OW 726 2	Ref. OW 721 3	Ref. OW 722 1	Ref. OW 724 7	Ref. OW 723 9
<b>SMART 30/12</b>	Ref. OW 714 8	-	-	Ref. OW 715 5	Ref. OW 719 7	Ref. OW 717 1





# KOMERČNÉ VENTILÁTORY SMART 23/9 & 30/12



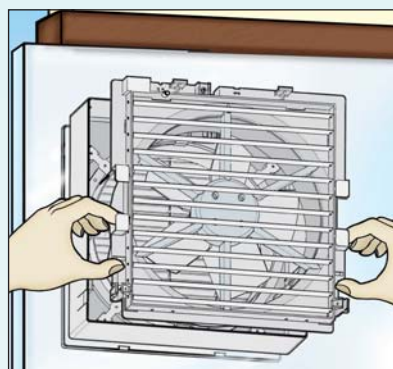
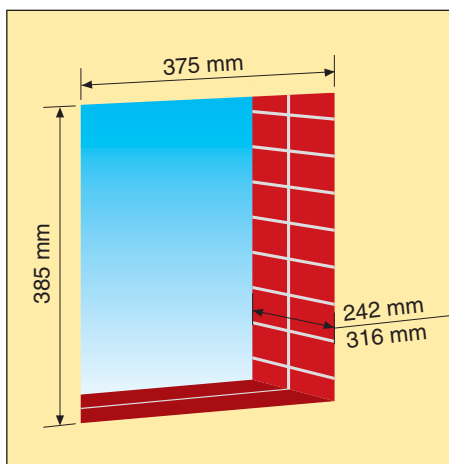
Model	ø A (mm)	B (mm)	C (mm)
<b>SMART 23/9</b>	254/262	210	230
<b>SMART 30/12</b>	324/337	245	245

Velká možná tolerancia otvoru v okne umožňuje eliminovať chyby pri rezaní.

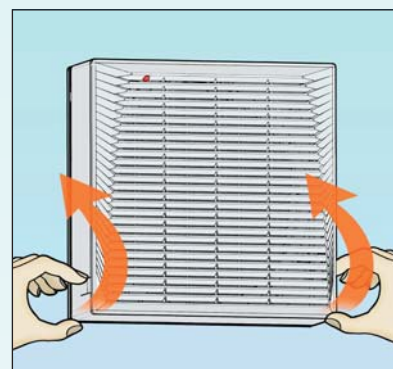
Všetky modely SMART série umožňujú inštaláciu do jednoduchého alebo dvojitého skla okna, dreveného panelu max hrúbky 48 mm.



Smart 23/9 AR Wall.



Jednoduchá a rýchla inštalácia do okna pomocou špeciálneho fixačného systému.



Jednoduché odobratie prednej mriežky - po uvoľnení dvoch skrutiek demontáž vnútornej časti ventilátora.

Model	VÝKON m <sup>3</sup> /h (s RG5 AR ovládačom)				
	I° Speed	II° Speed	III° Speed	IV° Speed	V° Speed
<b>SMART 23/9 AR</b>	280	370	510	640	750
<b>SMART 30/12 AR</b>	600	840	1050	1200	1350

Model	VÝKON m <sup>3</sup> /h		
	I° Speed	II° Speed	III° Speed
<b>SMART 23/9 CONTROL</b>	280	420	750
<b>SMART 30/12 CONTROL</b>	420	800	1350



Príslušenstvo pre bezdrôtové ovládanie.



RG 5 AR - regulátor

## Príslušenstvo SMART 23/9 a 30/12

Opis	Kód 23/9	Kód 30/12
Príslušenstvo pre dvojité sklo	OW 795 7	OW 799 9
Príslušenstvo pre montáž na stenu	OW 798 1	
RG 5 AR - regulátor	OW 315 4	
Príslušenstvo pre bezdrôtové ovládanie	OW 913 6	

\*max hrúbka steny 350 mm





# KOMERČNÉ VENTILÁTORY SMART 23/9 & 30/12 CONTROL

Dostupné v 3 farbách:



Šedá



Čierna



Imitácia dreva



3 rýchlostný elektronický ovládač + reverzácia + automatická/manuálna funkcia.



Prostredníctvom viacerých druhov senzorov (kvality vzduchu, vlhkosti, IR senzora) je možná automatická prevádzka ventilátora - SmartCONTROL.



Použitie 12 V Elektronického Ovládača je veľmi dôležité, pretože ventilátory série SMART 23/9 a 30/12 CONTROL môžu byť inštalované v priestore s vysokou vlhkosťou a rizikom postriekania vodou. Systém (v súlade s normou CEI 64.8) poskytuje úplnú bezpečnosť obsluhy, pretože napájacia časť s napätím 220/240V je oddelená od ovládacej časti, ktorá používa 12 V napätie.

## SMART CONTROL príslušenstvo

Opis	Kód 23/9	Kód 30/12
Príslušenstvo pre dvojité sklo	OW 795 7	OW 799 9
Príslušenstvo pre montáž na stenu*	OW 798 1	
Senzor kvality vzduchu	OW 310 5	
Senzor vlhkosti	OW 311 3	
I.R. Senzor	OW 312 1	

\*max hrúbka steny 350 mm



# IN-LINE AXIÁLNE VENTILÁTORY DO POTRUBIA - IPX4 TB





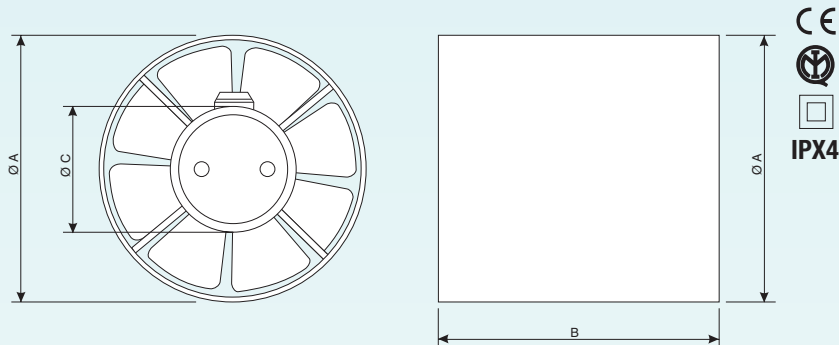
# IN-LINE AXIÁLNE VENTILÁTORY DO POTRUBIA - IPX4 TB

- In-line axiálne ventilátory pre inštaláciu do potrubia veľkosti 10, 12 a 15 cm.
- Používa sa k odsávaniu vzduchu z miestnosti alebo k posilneniu existujúceho klimatizačného systému.
- Teleso z termoplastického materiálu.
- Vrtuľa z polypropylénu.
- Indukčný motor. Impedančná ochrana u modelov TB 10 a TB 12, tepelná ochrana v modeli TB 15.
- Ochrana proti vniknutiu vody IPX4.
- Nízka spotreba a hlučnosť umožňujú veľa možností použitia.
- V súlade so štandardom EN 60335-2-80.

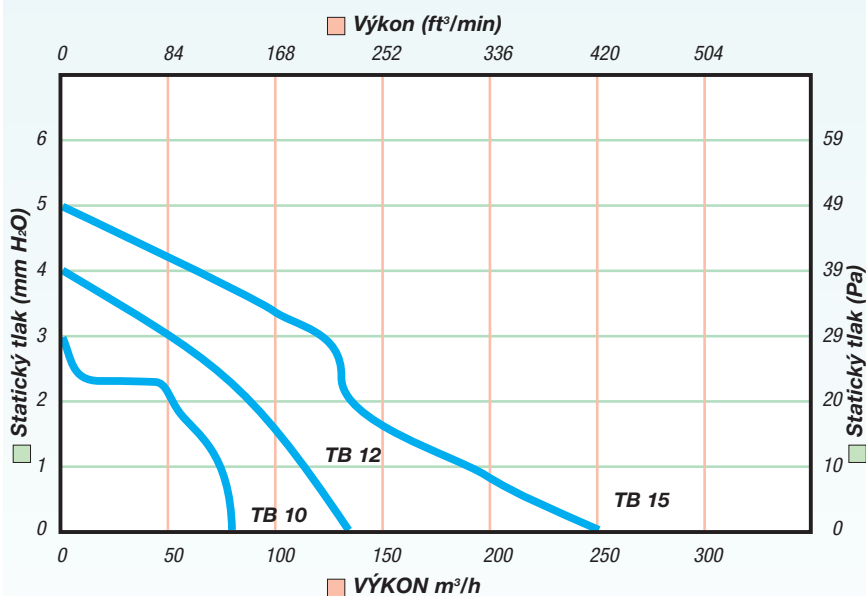
## Príslušenstvo

- Pozri stranu 108 a 109

## Rozmery



Model	$\varnothing A$	B	$\varnothing C$
<b>TB 10</b>	96	97	55
<b>TB 12</b>	116	97	55
<b>TB 15</b>	147	113	55



## Technické parametre

Model	Kód	Rozmer potrubia $\varnothing$ mm	Výkon $m^3/h$	Max. tlak mm. H <sub>2</sub> O	W	Menovité napätie a frekvencia	Men. prúd Amp. pri 230V	dB (A) 2 m	ot./min.	Váha kg
<b>TB 10</b>	OW 184 4	100	80	3	15	220-240 V 50Hz	0,09	42	2500	0,5
<b>TB 12</b>	OW 194 3	120	130	3,5	15	220-240 V 50Hz	0,1	43	2200	0,6
<b>TB 15</b>	OW 195 0	150	250	5,5	25	220-240 V 50Hz	0,2	50	2400	0,7