



NÁVOD K VENTILACI

Určení potřebného množství ventilátorů

Počet instalovaných stropních ventilátorů závisí od:

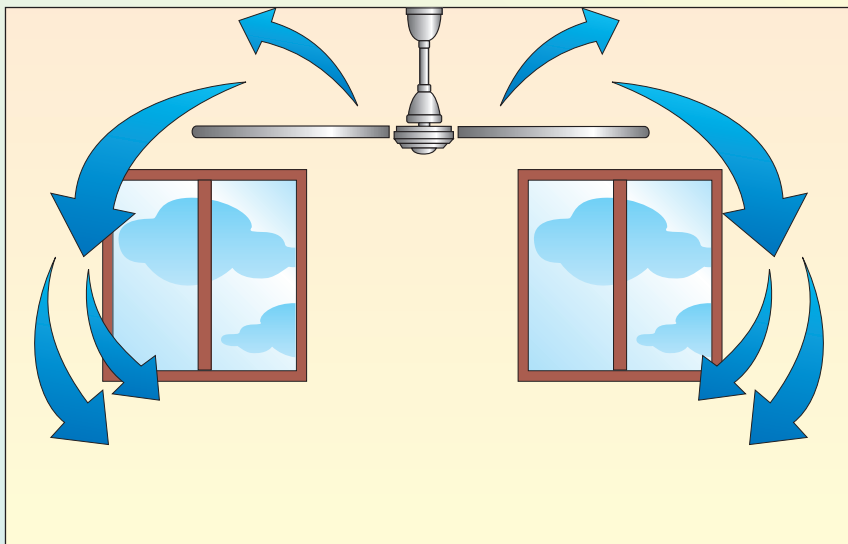
- *m² povrchu:* počet stropních ventilátorů je přímo úměrný k ploše;
- *vzdálenost mezi stropem a podlahou:* počet ventilátorů je nepřímo úměrný této vzdálenosti.
- *výkon ventilátoru a průměr jeho vrtule*
- *jiné faktory, které jsou obtížné a komplikované pro výpočet jako např. stavba a struktura místnosti a stěn, vlhkost prostředí, zařízení a příslušenství v místnosti, otvory atd.*

Stropní ventilátory přesouvají vzduch ve tvaru zvonu a proto čím je větší vzdálenost mezi stropem a podlahou, tím větší plochu tento vzduch pokrývá. To znamená, že menší počet ventilátorů musí být instalovaný ve vyšší místnosti. V grafu zvažujeme počet instalovaných stropních ventilátorů v poměru výšky místnosti za předpokladu 1000 m² plochy. Tento výpočet navíc předpokládá, že ventilátory jsou instalované rovnoměrně se Standardem O-Erre 25 cm rod. Teoretické rozměry mohou být formulované pro rozdělení plochy. Příklady s ventilátory Ø 1400.

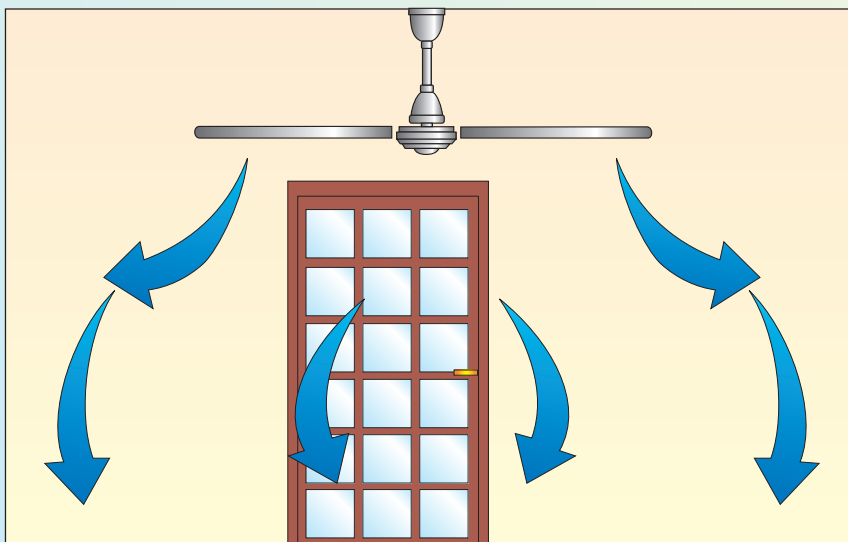
- Na ploše 1000 m² musí být instalovaných 6 ventilátorů (3 ventilátory instalované při ploše 500 m²) při 10 metrech vzdálenosti mezi stropem a podlahou.

- 15 ventilátorů musí být instalovaných při vzdálenosti 5 metrů mezi stropem a podlahou.

Možnosti použití



Nepřímá ventilace



Přímá ventilace



NÁVOD K VENTILACI

Použití ventilátorů v období zimy

Je známe, že teplota vzduchu v místnosti je vyšší u stropu a nižší v blízkosti podlahy.

Větším rozdílem mezi stropem a podlahou a větší silou vyhřívání vzduchu získáme požadovanou teplotu na průměrnou výšku osoby.

Stropní ventilátory v létě poskytují čerstvý, ochlazující pocit a odpařují vlhkost z lidského těla, v zimě umožňují ušetřit na nákladech za topení.

Tyto ventilátory přesouvají teplý vzduch směrem dolů a vytvářejí stálou, neměnnou teplotu okolí. Výhody jsou nejvíce v průmyslové instalaci, kde je velká vzdálenost mezi stropem a podlahou.

Graf znázorňuje, jaká je procentuální hodnota vypočítané ušetřené energie vzhledem na rozdíl teploty mezi stropem a podlahou.

Průklad: 12,5% úspory s 3 stupni rozdílu a 24% úspory s 8 stupni. Všechny hodnoty se vztahují na referenční prostory.

Použití reverzních ventilátorů

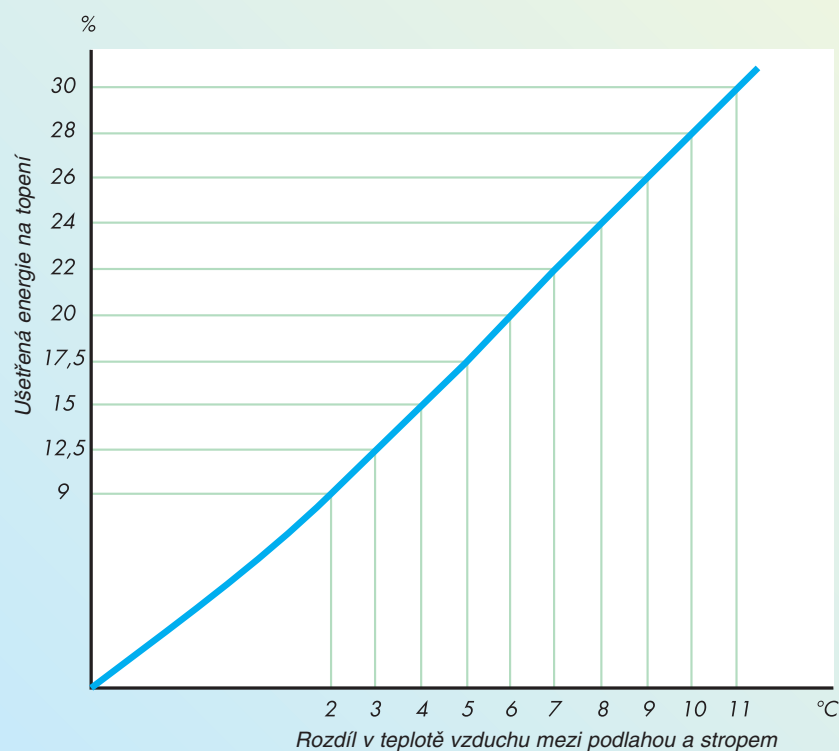
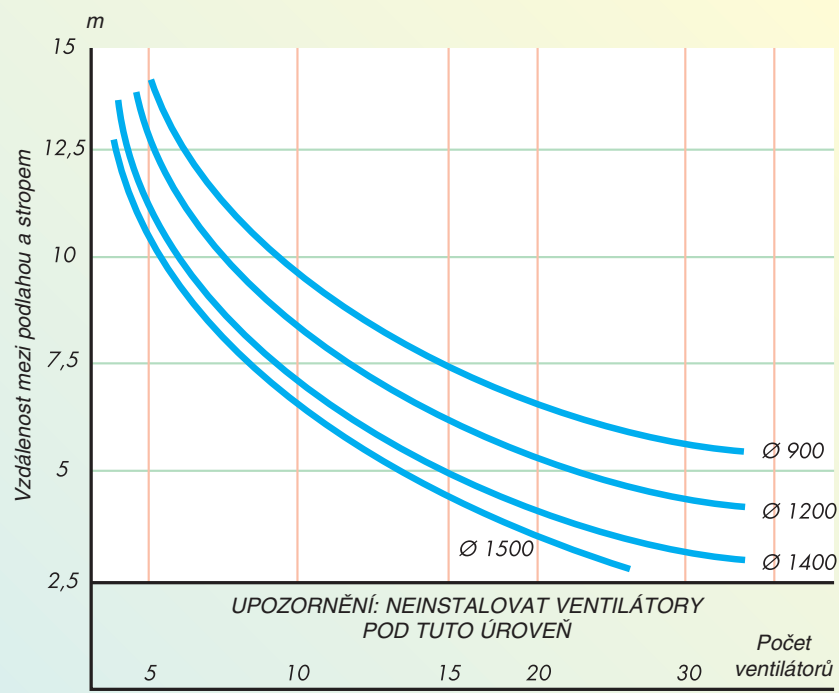
Tyto charakteristické vlastnosti stropních ventilátorů dovolují, aby se používali v místnostech s normální výškou

• **LÉTO:** Vzduch je přesouvaný nahoru, klesá podél stěn a vytváří příjemný, osvěžující pocit. Lidé nejsou napadáni přímým vzduchovým proudem.

Musí se změnit směr rotace vrtule, aby jsme získali více koncentrovanou ventilaci.

• **ZIMA:** Teplý vzduch je přesouvaný od stropu směrem k podlaze místnosti. Místnost se stává více tepelně příjemnou a stálou a tím se předchází nepříjemnému proudění vzduchu.

Graf pro plochu 1000 m²





STROPNÍ VENTILÁTORY OASIS





STROPNÍ VENTILÁTORY S MOŽNOSTÍ ZMĚNY OTÁČENÍ OASIS R

- Stropní ventilátory pro domácí nebo průmyslové použití s možností změny otáčení lopatek ventilátoru.
- Zpětný chod lopatek umožňuje oběh teplého vzduchu v zimě.
- 3 aluminiové lopatky jsou aerodynamicky zkonstruované na přesun velkého množství vzduchu při nízkých otáčkách.
- Těleso motoru je z hliníku.
- Motor s externím rotorem je uložený na kuličkových ložiskách.
- Provedení bílé ve 4 modelech s lopatkami 90, 120, 140, 150 cm.
- Vyrobeno ve shodě s STN EN 60335-2-80.

Příslušenství:

- regulace otáček
- regulace směru otáčení
- ovládání světla

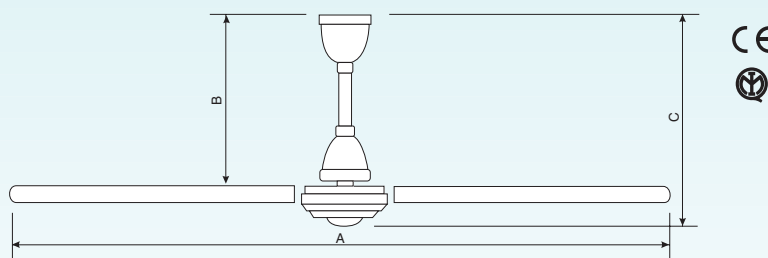
- Vysílač TRM 3
- Přijímač RCV 3
- Příslušenství pro instalaci regulátora pod omítku
- 5 stupňový regulátor RG5 OASIS +revers
- Elektronický regulátor RGE + revers (tento regulátor může ovládat 4stropní ventilátory současně)

Dálkové ovládání:

- On/Off
- regulace otáček
- regulace směru otáčení
- On/Off světla
- 3 skupiny ventilátorů



Rozměry v cm



Model	Ø A	B	C
R 90 - 3KR 90	90	32	39
R 120 - 3KR 120	120	32	39
R 140 - 3KR 140 - R IPX4	140	32	39
R 150 - 3KR 150	150	32	39
4KR 120	120	32	39
4KR 140	140	32	39

Technické parametry

Model	Označení	W	Jmenovité napětí a frekvence	Výkon m ³ /h	Hmotnost kg
R 90	OW 240 4	60	230V 50/60Hz	8400	3,9
R 120	OW 241 2	60	230V 50/60Hz	13800	4,0
R 140	OW 242 0	60	230V 50/60Hz	15600	4,1
R 150	OW 243 8	60	230V 50/60Hz	16000	4,1



STROPNÍ VENTILÁTORY S MOŽNOSTÍ ZMĚNY OTÁČENÍ OASIS 3KR



- Stropní ventilátory s možností změny otáčení lopatek a možností instalace světla
- Zpětný chod lopatek umožňuje oběh teplého vzduchu v zimě
- 3 hliníkové lopatky jsou aerodynamicky zkonstruované na přesun velkého množství vzduchu při nízkých otáčkách
- Těleso motoru je z aluminia
- Motor s externím rotorem je uložený na kuličkových ložiscích
- Provedení bílé ve 4 modelech s lopatkami 90, 12, 14, 150 cm
- Vyroben ve shodě s STN EN 60335-2-80

Model	Typ
Svítilno k ventilátoru	OW 810 4



Příslušenství:

- Vysílač TRM 3
- Příjímáč RCV 3
- 5 stupňový regulátor RG5 OASIS +revers + světlo
- Příslušenství pro instalaci regulátoru pod omítku
- Bílý Light Kit
- Elektronický Regulátor 12 Volt SELV



Technické parametry



Model	Kód	W	Jmenovité napětí a frekvence	Výkon m ³ /h	Hmotnost kg
3KR 90	OW 245 3	60	230 V 50/60 Hz	8 000	5,0
3KR 120	OW 246 1	60	230 V 50/60 Hz	13 500	5,1
3KR 140	OW 247 9	60	230 V 50/60 Hz	15 000	5,2
3KR 150	OW 248 7	60	230 V 50/60 Hz	16 000	5,2



STROPNÍ VENTILÁTORY S MOŽNOSTÍ ZMĚNY OTÁČENÍ OASIS 4KR

Stropní ventilátory s exkluzivním, moderním a elegantním dizajnem používaným v interiéru.

Zpětný chod lopatek umožňuje v zimě přesun teplého vzduchu k podlaze.

K ventilátoru může být připevněné i svítidlo ve 3 modelech (bílá-stříbrná-zlatá).

Souprava zahrnuje 5 modelů se čtyřmi barevnými kombinacemi na požadavek uživatele.

4 hliníkové lopatky jsou zkonstruované aerodynamicky na přesun velkého množství vzduchu při nízkých otáčkách. Těleso motoru je z hliníku, motor s externím rotorem na kuličkových ložiskách.

V souladu se standardem EN 60335-2-80.



STŘÍBRNÝ

Příslušenství:

- Vysílač TRM 3
- Elektronický Regulátor 12V SELV
- Bílé-stříbrné – zlaté svítidlo k ventilátoru
- Přijímač RCV 3
- 5 stupňový regulátor RG5 OASIS
- Příslušenství pro instalaci regulátoru pod omítku

Technické parametry



Druh	Model	Kód	Lopatky	Ø Lopatky	Barva	Výkon m ³ /h	W	Jmen. napětí a frekvence	Hmotnost kg
4KR 120	Silver Junior	OW 250 3	Bílý hliník	120 cm	Bílá-Stříbro	10 000	80	230 V 50/60 Hz	5,2
4KR 140	Silver Senior	OW 251 1	Bílý hliník	140 cm	Bílá-Stříbro	15 600	80	230 V 50/60 Hz	5,3
4KR 140	Marilyn	OW 252 9	Imitace dřeva	130 cm	Bílá-Zlatá	10 000	80	230 V 50/60 Hz	5,4
4KR 140	Colonial	OW 254 5	Imitace dřeva	130 cm	Černá-Zlatá	10 000	80	230 V 50/60 Hz	5,4
4KR 140	Naomi	OW 253 7	Černý hliník	140 cm	Černá-Zlatá	15 600	80	230 V 50/60 Hz	5,3



STROPNÍ VENTILÁTORY S MOŽNOSTÍ ZMĚNY OTÁČENÍ

OASIS 4KR

Velmi exkluzivní dizajn vhodný pro každý interiér.
Dostupný v 5 modelech se 4 barevnými kombinacemi:

- STŘÍBRO** - Bílá barva se stříbrnými držáky a kryty.
NAOMI - Černá barva se stříbrnými držáky a kryty.
MARILYN - Bílá barva se zlatými držáky a kryty/lopatky imitaci dřeva.
COLONIAL - Hnědá barva se zlatými držáky a kryty/lopatky imitaci dřeva.



NAOMI



MARILYN



COLONIAL

Svítilno k ventilátoru

Vyrobené pro použití klasické žárovky
150 W se závitem E 27. Přizpůsobené
barvě stropního ventilátoru.



Stříbrné svítidlo k ventilátoru



Zlaté svítidlo k ventilátoru



Držáky

Nový atraktivní dizajn laděný s klasickou
dekorací.
Vhodný pro jakékoliv požadavky
uživatele.



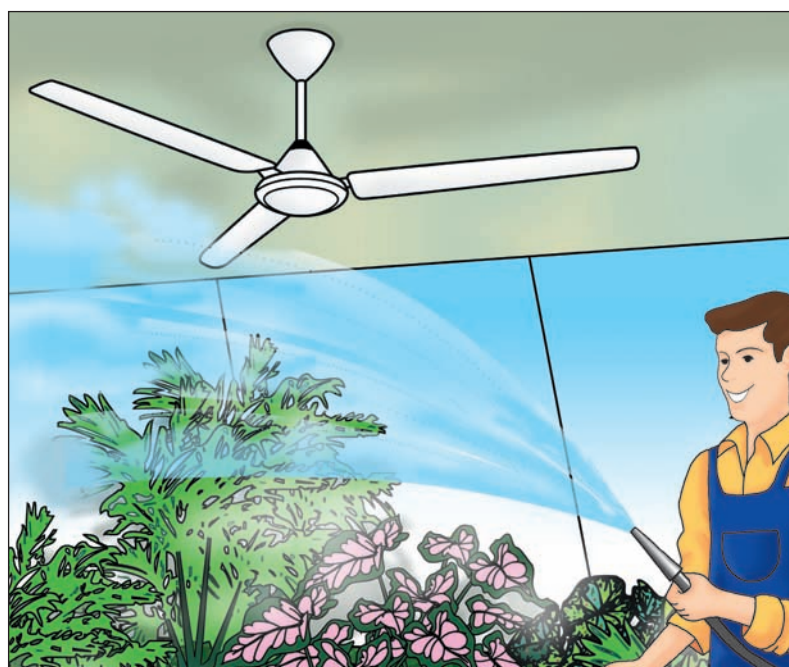
STROPNÍ VENTILÁTORY S MOŽNOSTÍ ZMĚNY OTÁČENÍ OASIS R 140 IPX4



- IPX4 krytí stropního ventilátoru, zvláště vhodný pro skleníky, stáje, farmy a všechna vlhká prostředí.
- Zpětný chod lopatek umožňuje v zimě přesun teplého vzduchu k podlaze.
- 3 hliníkové lopatky jsou aerodynamicky zkonstruované na přesun velkého množství vzduchu při nízkých otáčkách.
- Těleso motoru je z hliníku.
- Motor s externím rotorem je uložený na kuličkových ložiskách.
- Bílá barva.
- V souladu se standardem EN 60335-2-80.

Příslušenství:

- 5 stupňový regulátor RG5 OASIS + revers
- Reverzibilní elektronický regulátor RGE
- Příslušenství pro instalaci regulátoru pod omítku



Technické parametry

IPX4  

Model	Kód	Lopatky	W	Jmenovité napětí a frekvence	Výkon m ³ /h	Hmotnost kg
R 140 IPX4	OW 244 6	Hliník 140 cm	75	220-240 V 50/60 Hz	15 600	4,4



AUTOMATICKÝ VENTILAČNÍ SYSTÉM

RCV 3 PŘIJÍMAČ

- Dálkový přijímač pro stropní ventilátory.
- Ovládá následující funkce:
ON/OFF, 5 rychlostní regulace otáček, reverzibilita (pokud je využitelná), ON/OFF světlo (pokud je využitelné).
- Funkce řízené TRM 3 vysílačem.
- Umožňuje nastavení kódování tak, aby nedocházelo k ovlivňování jiných zařízení používajících frekvenci 433,92 MHz.
- V souladu s EN 342-1 a EMC.
- Lesklý ABS materiál.

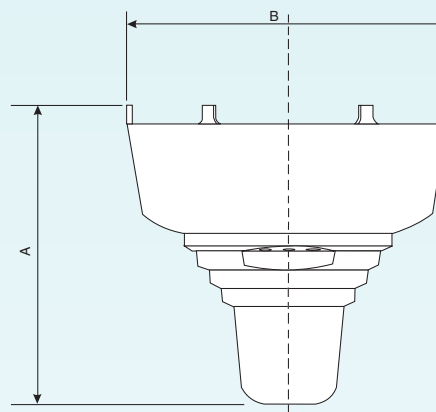
- Hodí se k jakémukoliv stropnímu ventilátoru s tyčkou o průměru 19,2 mm - 3/4"



Tři LED signalizují následující funkce: červená LED, pokud je ventilátor zapnutý a v provozu, zelená LED reverzibilitu a druhá červená LED příjem signálu z vysílače.

Model	Kód
RCV 3	OW 917 7

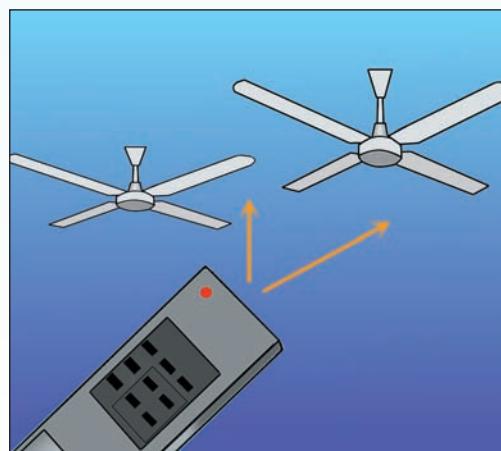
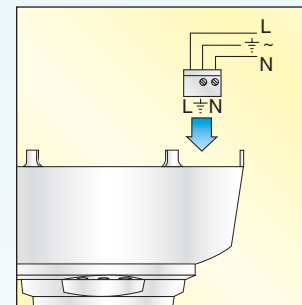
Rozměry



CE

Model	A	B
RCV 3	123	∅ 140

Jednoduchá a rychlá montáž s použitím konektoru.



Jednotlivé ventilátory a nebo skupiny ventilátorů je možné ovládat pomocí rádiového vysílače (viz opis TRM 3).



AUTOMATICKÝ VENTILAČNÍ SYSTÉM

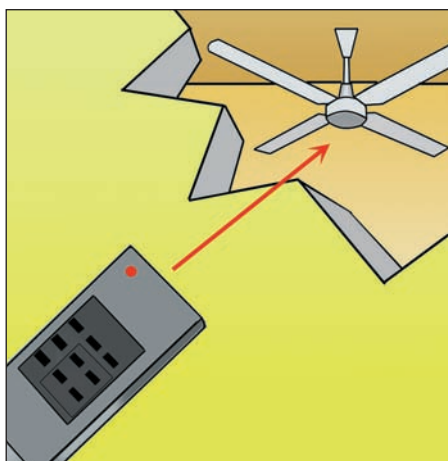
TRM 3 DÁLKOVÝ OVLADAČ

- Dálkový ovládač je vhodný na ovládaní ventilátoru VENTILOR 25/10E a stropních ventilátorů s přijímačem RCV 3.
- Funkce ovladače TRM 3: ON/OFF motoru, změna rychlosti, reverzibilita a ON/OFF světla.
- Umožňuje nastavení kódování tak, aby nedocházelo k ovlivňování jiných zařízení používajících frekvenci 433,92 MHz.
- V souladu s EMC.



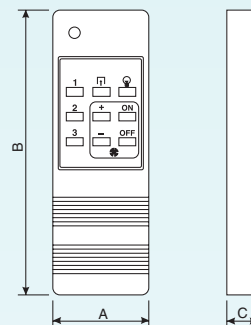
- Rádiový vysílač není nutné nasměřovat přímo na ventilátor.

Model	Kód
TRM 3	OW 916 9



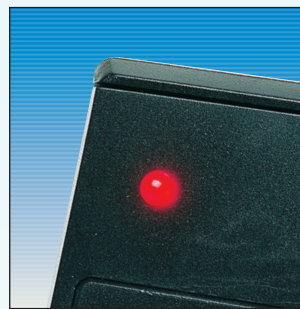
Dosah ovládaní přibližně 20 metrů a dokonce i když je ventilátor skrytý.

Rozměry

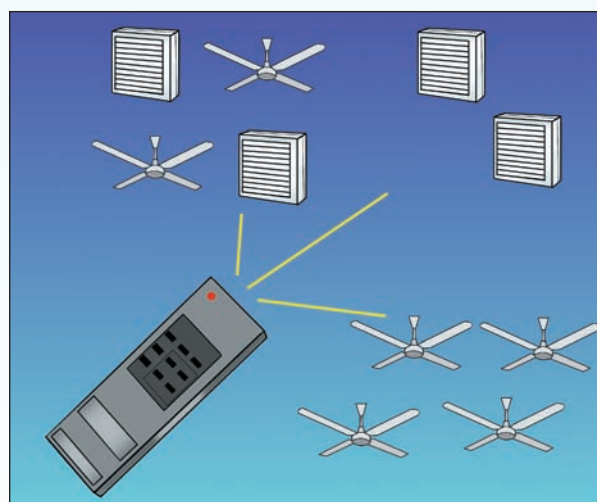


CE

Model	A	B	C
TRM 3	42	115	14



Červený LED indikuje vysílání povelů.



Umožňuje ovládní třech separátních výrobků a nebo třech skupin výrobků s nelimitovaným počtem zařízení v jednotlivých skupinách.