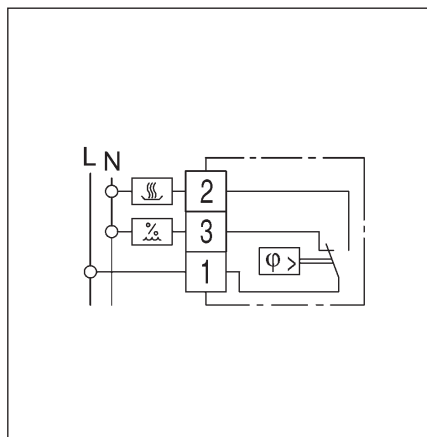




HYG 6001 – hygrometrický

- podle nastavení spíná při určité vzdušné vlhkosti
- napětí 230 V/50 Hz
- proud 2 A (induktivní)
- pracovní rozsah 30–100 %
- krytí IP 20
- provedení s dvojitou izolací
- použití pro ovládání ventilátorů a zvlhčovačů
- montáž na omítku
- 71 x 71 x 30 (Š x V x H)



HYG 7001 – hygrometrický s termostatem

- podle nastavení spíná při určité vzdušné vlhkosti a teplotě
- napětí 230 V/50 Hz
- proud 2 A (induktivní)
- pracovní rozsah 30–100 %
- krytí IP 20
- provedení s dvojitou izolací
- použití pro ovládání ventilátorů a zvlhčovačů
- montáž na omítku
- 117 x 71 x 30 (Š x V x H)

