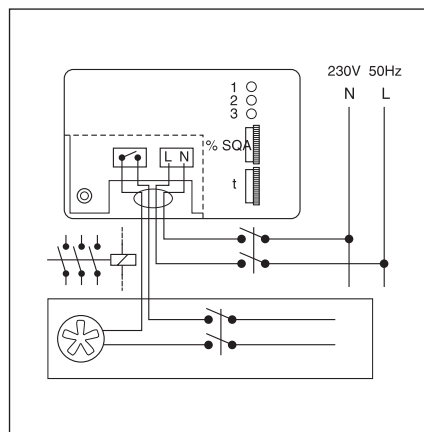




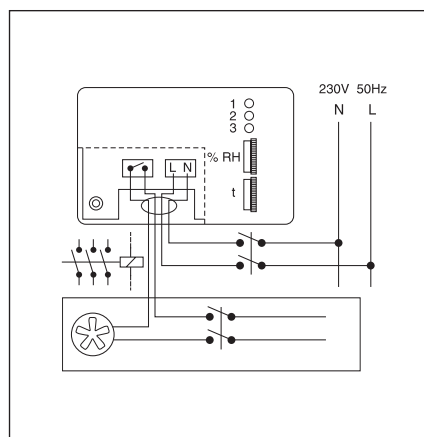
### SQA – senzor kvality vzduchu

- nelze použít jako součást požární signalizace!!
- senzor reaguje na sníženou kvalitu vzduchu (kouř, kontaminovaný vzduch, atd.)
- napětí – 230 V/50 Hz
- proud – 1 A inдукtivní
- pracovní teplota 0-50 °C
- nastavení doběhu
- dvojitá izolace
- 130 x 82 x 43 (Š x V x H)



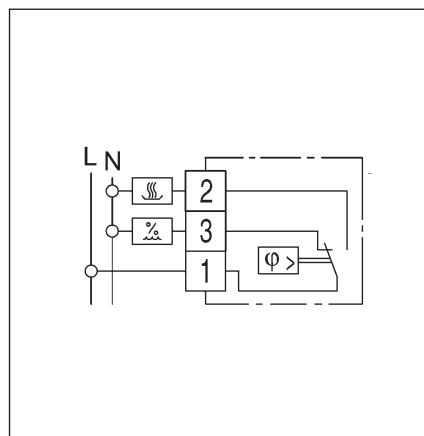
### HYG 2 – hygrostat elektronický

- podle nastavení spíná při určité vzdušné vlhkosti
- napětí 230 V/50 Hz
- proud 2 A (induktivní)
- pracovní rozsah 60–90 %
- krytí IP 20
- nastavení doběhu
- provedení s dvojitou izolací
- použití pro ovládání ventilátorů a zvlhčovačů
- montáž na omítku
- 130 x 82 x 43 (Š x V x H)



### HYG 6001 – hygrostat mechanický

- podle nastavení spíná při určité vzdušné vlhkosti
- napětí 230 V/50 Hz
- proud 2 A (induktivní)
- pracovní rozsah 30–100 %
- krytí IP 20
- provedení s dvojitou izolací
- použití pro ovládání ventilátorů a zvlhčovačů
- montáž na omítku
- 71 x 71 x 30 (Š x V x H)



### HYG 7001 – hygrostat s termostatem

- podle nastavení spíná při určité vzdušné vlhkosti a teplotě
- napětí 230 V/50 Hz
- proud 2 A (induktivní)
- pracovní rozsah 30–100 %
- krytí IP 20
- provedení s dvojitou izolací
- použití pro ovládání ventilátorů a zvlhčovačů
- montáž na omítku
- 117 x 71 x 30 (Š x V x H)

