



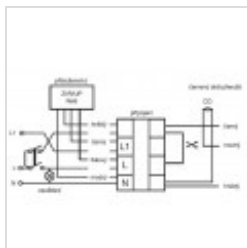
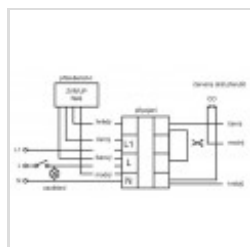
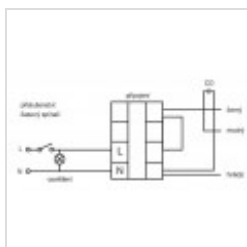
KN 2 UP 100 (ERKF) - radiální ventilátor

Provedení ventilátoru

- Kuličková ložiska
- Zpětná klapka
- Zabudovaný filtr
- Pod omítku
- ERKF - pro montáž na/do stropu

Popis

Ventilátory typu KN 2 jsou radiální ventilátory, vhodné pro odsávání koupelen, sprchových koutů a WC s odvodem do společných větracích vedení. Ventilátory jsou vybaveny těsnou zpětnou klapkou, umožňující napojení více ventilátorů na jedno větrací potrubí. Ventilátory typu UP jsou uzpůsobeny pro montáž pod omítku, ventilátory typu AP jsou určeny pro montáž na omítku. Výtlak ventilátoru UP je \varnothing 80 mm. Typ AP je možno prostřednictvím redukčních vložek napojit na \varnothing 50, 75, 80 nebo 100 mm. Skříň ventilátorů je vyrobena z plastu bílé barvy. Přední mřížka je vybavena filtrem a tlumičem hluku. Ventilátory jsou určeny k dopravě vzduchu bez mechanických částic, které by mohly způsobit abrazi nebo nevyváženost oběžného kola. Ventilátory je možno regulovat regulátory otáček. Ventilátory je třeba skladovat v krytém a suchém skladu. Je možno dodat ventilátory typu KN 2UP/AP 100/F v protipožárním provedení.



Technické parametry

Průtok vzduchu [m³/hod]: 107

Otáčky: 1890 ot./min

Průměr potrubí: 80 mm

Příkon 40 W

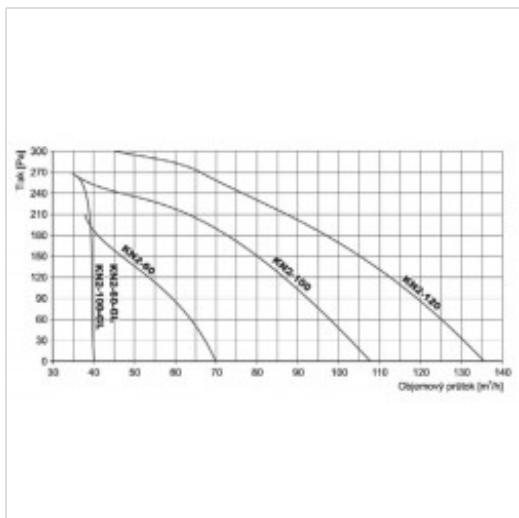
Výkon W

Napětí: 230V

Hlučnost [dB(A)] 47

Max. teplota [°C] 40

Graf



Rozměry

Vlastnosti

Skříň:

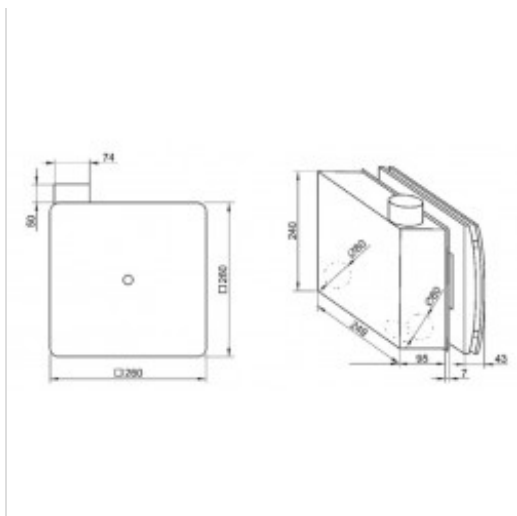
Skříň je z ABS, barva bílá. Provedení AP s výtlakem směrem dozadu, průměr výtláčného hrdla je 50 mm s přiloženou distancí 75 mm (redukci 100mm možno objednat). Provedení UP s bočním výtlakem, průměr výtláčného hrdla 74 mm. Montáž na stěnu, pod omítku nebo do podhledu. Čelní mřížka obsahuje filtr a tlumič hluku.

Oběžné kolo:

Oběžné kolo je radiální s dopředu zahnutými lopatkami a je vyrobeno z pozinkovaného plechu.

Motor:

Motor je asynchronní s vnějším rotorem a rozběhovým kondenzátorem. Vnější rotor je uložen v kuličkových ložiskách



s tukovou náplní na celou dobu životnosti. Tepelná ochrana přímo v motoru. Teplotní odolnost do 40°C. Krytí IPX5.

Hluk: Hluk emitovaný ventilátorem je měřen ve vzdálenosti 1 m v ose ventilátoru na straně sání.

Montáž: Montáž UP se provádí pod omítku nebo do podhledu (nutno objednat s klapkou ERKF), v horizontální i vertikální poloze. Montáž AP se provádí na stěnu nebo na podhled (nutno objednat s klapkou ERKF). Ventilátor se dodává sestavený, skříň je zakryta dočasným víkem proti zašpinění a po montáži se nahradí čelní mřížkou, která je volně přiložena. Na zvláštní objednávku lze dodat skříň a motor, ventilátor samostatně. Tento typ ventilátoru je vzhledem ke svým parametrům předurčen k použití pro potrubní rozvody relativně větších délek s vyšší tlakovou ztrátou (při dodržení vzduchotechnických pravidel návrhu ventilátoru). Ventilátor je určen pro provoz ve vnitřním základním prostředí s okolní teplotou od 0°C do +40°C, pro dopravu čistého vzduchu bez prachu, mastnot, výparů chemikálií a dalších znečištění. Dále je nutné zajistit, aby ventilátor nenamrzal, nestékal do něj a neusazoval se v něm kondenzát vody z potrubí.

Regulace otáček: Regulace otáček se provádí elektronickými regulátory. Na dotaz dvourychlostní ventilátory AP/UP 60 – GL nebo AP/UP 100 – GL.

Svorkovnice: Svorkovnice je přístupná po jednoduché demontáži čelní mřížky.

Příslušenství



TERMOFLEX MI 102
- tepelně izolovaná
hadice



422 PVC samolepicí
páska 50 mm



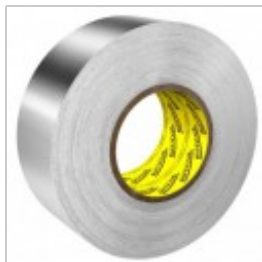
PER 100 W -
žaluziová klapka



RSK 100 - zpětná
klapka



SEMIFLEX 100/3
HEAVY - ohebná Al
hadice



301 ALU samolepicí
páska 50 mm



LG 100 - větrací
mřížka



LG 100 ED - větrací
mřížka



Objímka s gumou
100 mm



PER 100 BR -
žaluziová klapka

www.ventilatory.net
obchod@ventilatory.net
+420 417 565 655
+420 773 553 299
+420 602 108 426

www.vsmteplce.cz
info@vsmteplce.cz
+420 417 563 603
+420 602 403 832

www.ledeshop.cz
info@ledeshop.cz
+420 417 565 655
+420 773 553 299
+420 602 108 426