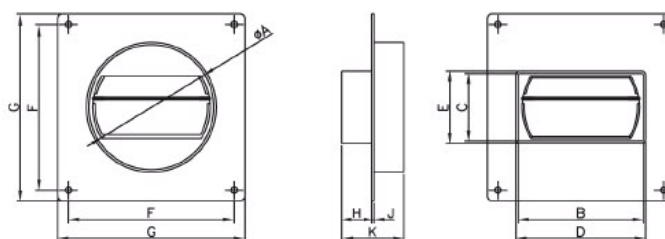


D/UZP [$\phi 104 / 110 \times 55$]

	ϕA	B	C	D	E	F	G	H	J	K
D/UZP $\phi 104/110 \times 55$	100	110	55	114	58	133	150	24	2	50



Dodávané verze

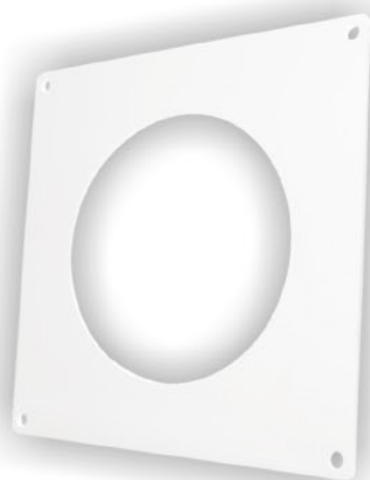
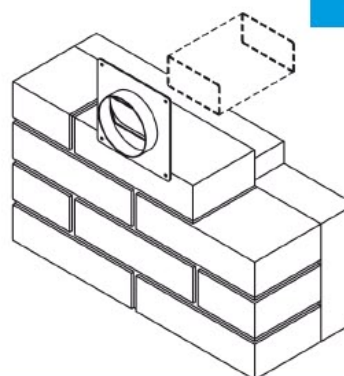
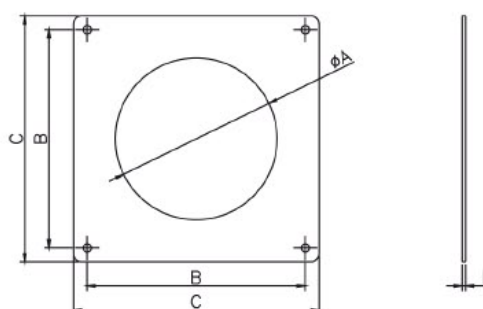
© D/UZP $\phi 104/110 \times 55$ - nástěnný montážní rámeček se zpětnou klapkou



Popis výrobku

Nástěnný rámeček se zpětnou klapkou vyrobený z bílé hmoty ABS.
Slouží pro zakončení a přechod trubkového kanálu $\phi 104$ na plochy 110×55 mm.
Příklady sestavení viz strana katalogu 144.

způsob montáže

D/UKO [$\phi 100, \phi 104$]

	A	B	C	D
D/UKO $\phi 100$	100	140	152	2
D/UKO $\phi 104$	104	140	152	2



Dodávané verze

- © D/UKO $\phi 100$ - nástěnný montážní rámeček pro trubkový kanál $\phi 100$ mm
- © D/UKO $\phi 104$ - nástěnný montážní rámeček pro trubkový kanál $\phi 104$ mm



Popis výrobku

Nástěnný montážní rámeček vyrobený z bílé hmoty ABS pro trubky 100 a 104 mm.
Slouží pro estetické průchody skrz zeď nebo zakončení kanálu.
Příklady sestavení viz strana katalogu 144.

způsob montáže

