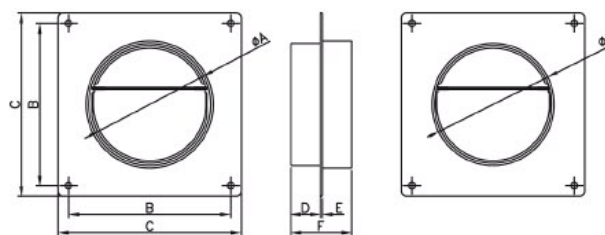


D/UOP [$\varnothing 100, \varnothing 104$]

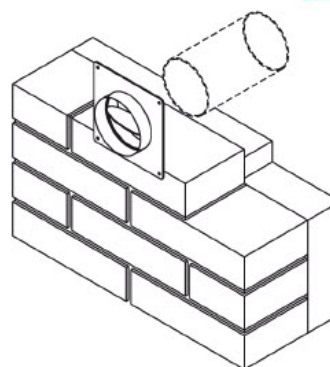
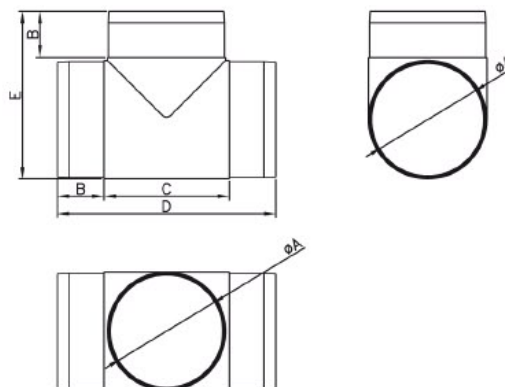
	$\varnothing A$	B	C	D	E	F
D/UOP $\varnothing 100/104$	100	133	150	24	2	50

**Dodávané verze**

© D/UOP $\varnothing 100/104$ - nástěnný montážní rámeček - spojka s klapkou

**Popis výrobku**

Nástěnný montážní rámeček-spojka se zpětnou klapkou vyrobený z bílé hmoty ABS. Slouží pro estetické průchody skrz stěnu včetně zpětné klapky. Příklady sestavení viz strana katalogu 144.

způsob montážeD/TO [$\varnothing 100$]

	$\varnothing A$	B	C	D	E
D/TO $\varnothing 100$	100	40	108	188	145

**Dodávané verze**

© D/TO $\varnothing 100$ - spojovací T kus pro trubky průměru 104 mm

**Popis výrobku**

Spojovací element systému T kus ventilačního kanálu vyrobený z bílé hmoty ABS. Použití pro kruhové kanály průměru 104 mm. Příklady sestavení viz strana katalogu 144.

způsob montáže