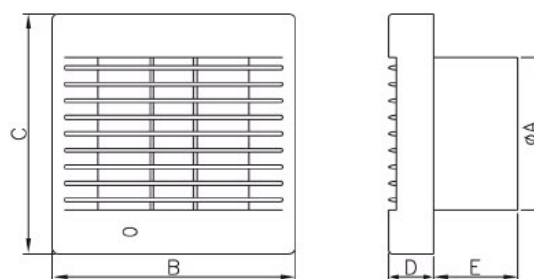


POLO [$\phi 100$, $\phi 120$, $\phi 150$]

	ϕA	B	C	D	E
POLO 4	99	156	154	30	55
POLO 5	118	181	179	32	59
POLO 6	149	209	208	32	69



Popis výrobku

Domovní nástěnný axiální ventilátor kompaktních rozměrů, vyrobený z bílé hmoty ABS, která je antistatická a lehce čistitelná. Krytí výrobku IPX4, v provedení s hygrostatem IPX2. Dodáváný v průměrech 100 (99) mm, 120 (118) mm, 150 (149) mm. Provedení označené v názvu AŽ je vždy vybaveno automatickou žaluzií.



Motor



Jednofázový asynchronní motor s ochranou proti přetížení. Motor má kuličková ložiska a stálou tukovou náplň pro celou dobu životnosti.



Použití

Ventilátor je ideální pro krátké vzduchové rozvody nebo pro ventilaci přes stěnu. Použití pro větrání koupelen, kuchyní, toalet nebo sklepů atd..



Montáž výrobku

Ventilátor lze montovat jak na stěnu tak na strop.



Příslušenství

K ventilátorům doporučujeme příslušenství jako jsou zpětné klapky, mřížky, časový spínač atd..



Balení

karton 10 kusů / prodejní balení 1 kus



Dodávané verze

- ⊙ POLO 4/S - základní provedení pouze se svorkovnicí
- ⊙ POLO 4/WC - provedení s nastavitelným časovým spínačem viz. níže spínač multi
- ⊙ POLO 4/W/P - provedení s přívodním kabelem s vidlicí a tahovým vypínačem
- ⊙ POLO 4/WC/H - provedení s nastavitelným hygrostatem a časovým doběhem
- ⊙ POLO 4/PIR - provedení s pohybovým čidlem a doběhem

- ⊙ POLO 4/AŽ - provedení s automatickou žaluzií
- ⊙ POLO 4/AŽ/WC - provedení s časovým spínačem viz. níže spínač multi
- ⊙ POLO 4/AŽ/W/P - provedení s přívodním kabelem s vidlicí a tahovým vypínačem
- ⊙ POLO 4/AŽ/WC/H - provedení s nastavitelným hygrostatem a časovým doběhem
- ⊙ POLO 4/AŽ/PIR - provedení s pohybovým čidlem, doběhem a automatickou žaluzií

- ⊙ POLO 5/S - základní provedení pouze se svorkovnicí
- ⊙ POLO 5/WC - provedení s nastavitelným časovým spínačem viz. níže spínač multi
- ⊙ POLO 5/W/P - provedení s přívodním kabelem s vidlicí a tahovým vypínačem
- ⊙ POLO 5/WC/H - provedení s nastavitelným hygrostatem a časovým doběhem

- ⊙ POLO 5/AŽ - provedení s automatickou žaluzií
- ⊙ POLO 5/AŽ/WC - provedení s časovým spínačem viz. níže spínač multi
- ⊙ POLO 5/AŽ/WC/H - provedení s nastavitelným hygrostatem a časovým doběhem

- ⊙ POLO 6/S - základní provedení pouze se svorkovnicí
- ⊙ POLO 6/WC - provedení s nastavitelným časovým spínačem viz. níže spínač multi.
- ⊙ POLO 6/WC/H - provedení s nastavitelným hygrostatem a časovým doběhem

- ⊙ POLO 6/AŽ - provedení s automatickou žaluzií
- ⊙ POLO 6/AŽ/WC - provedení s časovým spínačem viz. níže spínač multi
- ⊙ POLO 6/AŽ/WC/H - provedení s nastavitelným hygrostatem a časovým doběhem



Časový spínač - multi

Výrobek je osazen stejným časovým spínačem jako ventilátor STYL, POLO 6 OK atd.. Více o nastavení časového spínače viz. strana 17 nebo schéma funkce na straně 162.



Nastavitelný hygrostat

Pomocí potenciometru nastavíte hodnotu požadované vlhkosti, při které elektronika bude spínat časový doběh ventilátoru v rozsahu nastavení 2 minuty až 23 minut.

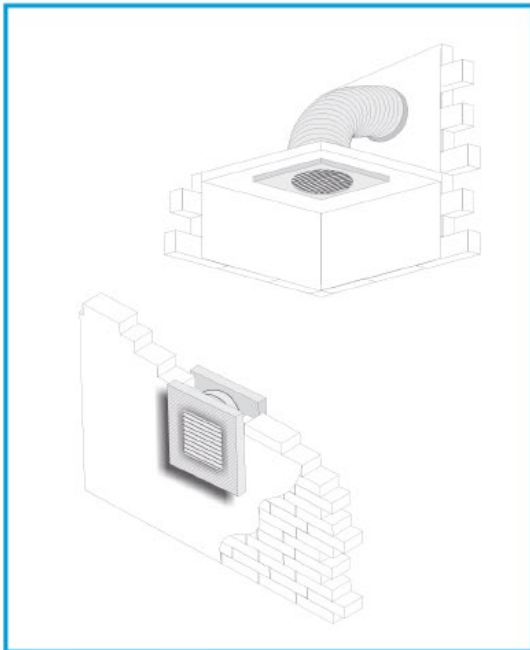


PIR čidlo

Pohybový spínač reaguje na pohyb před ventilátorem a sepne při pohybu časový spínač, který je nastavitelný v rozsahu od 2 minut do 23 minut.

model	objemový průtok [m ³ /h]	statický tlak [Pa]	akustický tlak [dB(A) 1m]	napájecí napětí [V/Hz]	otáčky [min ⁻¹]	příkon [W]	proud [A]	max.teplota [°C]	krytí výrobku [IP]*	hmotnost [kg]
POLO 4 $\phi 100$	100	34	40	230/50	2650	15	0,12	40	X4	0,50
POLO 5 $\phi 120$	150	49	46	230/50	2650	17	0,13	40	X4	0,60
POLO 6 $\phi 150$	280	68	47	230/50	2650	20	0,13	40	X4	0,70

* u provedení s hygrostatem krytí výrobku IPX2



Příklady montáže

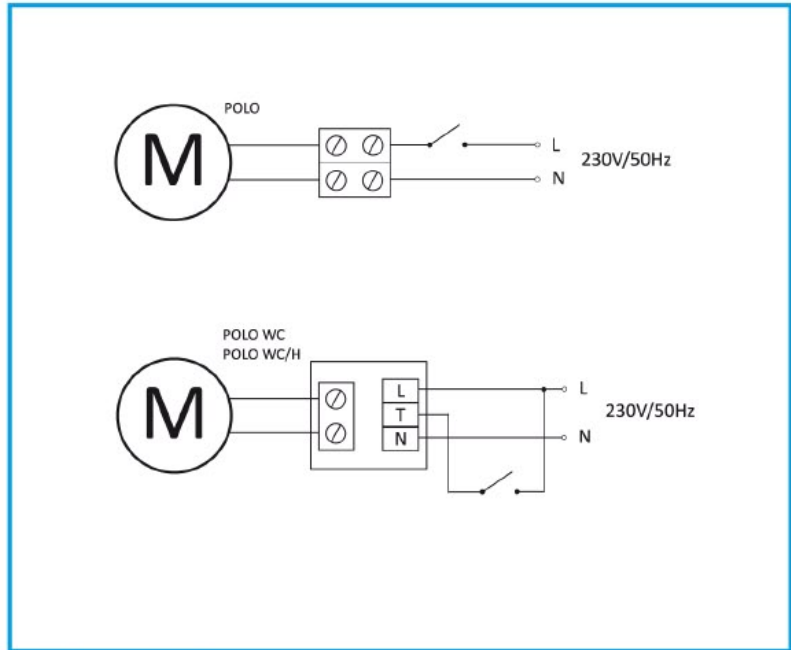
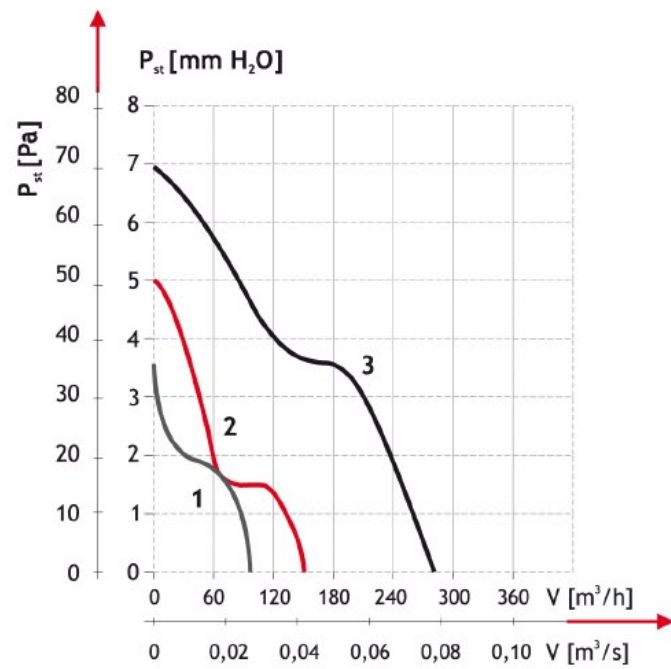


Schéma zapojení



příslušenství



- 1 - POLO 4 Ø100
- 2 - POLO 5 Ø120
- 3 - POLO 6 Ø150

