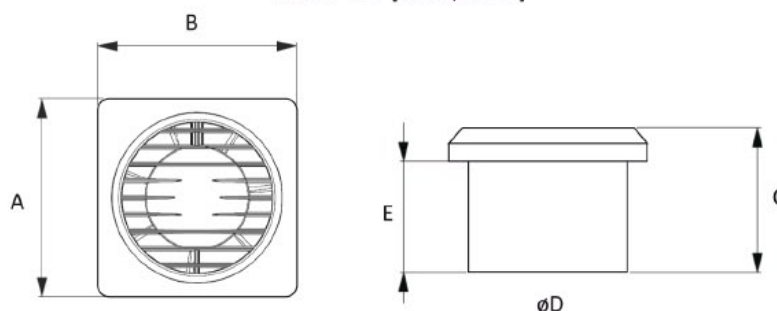


SOLO [$\varnothing 100$, $\varnothing 125$]

	A	B	C	$\varnothing D$	E
SOLO 100	124	124	90	98	69
SOLO 125	143	143	90	123	69



Popis výrobku

Domovní nástěnný axiální ventilátor kompaktních rozměrů, vyrobený ze sněhobílé hmoty ABS, která je antistatická a lehce čistitelná. Krytí výrobku IPX4. Dodávaný v průměrech 100 (98) mm nebo 125 (123) mm.



Motor



Jednofázový asynchronní motor s ochranou proti přetížení. Motor má kuličková ložiska a stálou tukovou náplň pro celou dobu životnosti.



Použití

Ventilátor je ideální pro krátké vzduchové rozvody nebo pro ventilaci přes stěnu nebo do stropu. Použití pro větrání koupelen, kuchyní, toalet nebo sklepů atd..



Montáž výrobku

Ventilátor lze montovat jak na stěnu tak na strop.



Příslušenství

K ventilátorům doporučujeme příslušenství jako jsou zpětné klapky, mřížky, časový spínač atd..



Balení

karton 10 kusů / prodejní balení 1 kus



Dodávané verze

- ⊙ SOLO 100 - základní provedení pouze se svorkovnicí
- ⊙ SOLO 100 T - provedení s nastavitelným časovým spínačem a doběhem 30 sekund až 25 minut. Viz popis časového spínače.
- ⊙ SOLO 100/12V - provedení na bezpečné napájecí napětí 12V/50Hz
- ⊙ SOLO 125 - základní provedení pouze se svorkovnicí
- ⊙ SOLO 125 T - provedení s nastavitelným časovým spínačem a doběhem 30 sekund až 25 minut. Viz popis časového spínače.
- ⊙ SOLO 125/12V - provedení na bezpečné napájecí napětí 12V/50Hz



Časový spínač - multi

Nastavitelný časový spínač používaný do výrobku SOLO umožňuje plynulé nastavení doběhu od 30 sekund do 25 minut pomocí otáčení trimru na desce plošných spojů. Zároveň tato verze umožňuje zvolit režim sepnutí a to přesunutím klemmy na desce plošných spojů a zvolit jednu ze tří variant :

Mod A – Ventilátor se sepne v momentě zapnutí vypínače (přivedení napětí na svorku T). Po vypnutí vypínače (na svorce T není žádné napětí), ventilátor ještě pracuje po nastavený čas doběhu.

Mod B – Ventilátor sepne teprve po vypnutí vypínače (na svorce T není žádné napětí) a pracuje po nastavený čas.

Mod C – Ventilátor startuje se zpožděním cca 1 minutu (přivedení napětí na svorku T) a po vypnutí vypínače (na svorce T není žádné napětí) ventilátor ještě pracuje po nastavený čas doběhu. V tomto nastavení, jestli dojde k vypnutí napájecího napětí na svorku T dříve než za 1 minutu, ventilátor nezačne pracovat.

Výběr modu A, B nebo C se provádí za pomoci svorky, která se nachází na desce plošných spojů. Přemístěním svorky označené číslicemi 1, 2 a 3 nebo jejím sejmutím, zajistíte změnu sepnutí časového spínače.

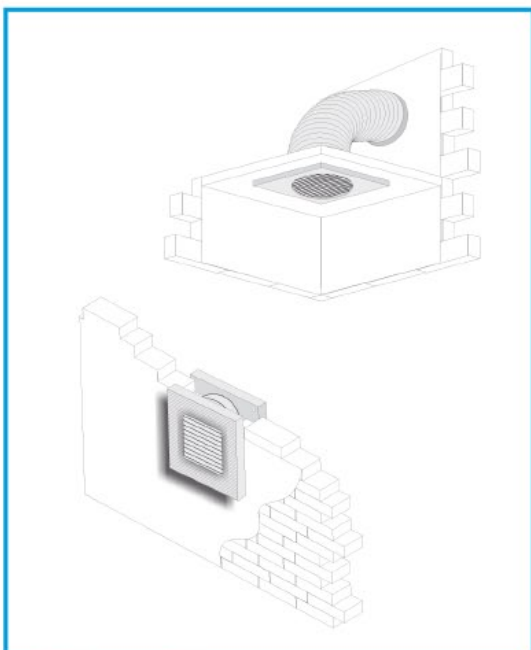
Svorka spojuje kontakty 1 a 2 - mod A. (výrobní nastavení)

Svorka spojuje kontakty 2 a 3 – mod B.

Sejmutí svorky – mod C.

[Detailní popis zapojení a funkcí časového spínače na straně 158 a 162.](#)

model	objemový průtok [m ³ /h]	statický tlak [Pa]	akustický tlak [dB(A) 1m]	napájecí napětí [V/Hz]	otáčky [min ⁻¹]	příkon [W]	proud [A]	max.teplota [°C]	krytí výrobku [IP]	hmotnost [kg]
SOLO 100	95	36	41	230/50	2450	13	0,06	40	X4	0,44
SOLO 125	180	56	39	230/50	2450	17	0,07	40	X4	0,58
SOLO 100/12V	95	36	41	12/50	2450	13	1,08	40	X4	0,44
SOLO 125/12V	140	54	39	12/50	2450	13	1,08	40	X4	0,58



Příklady montáže

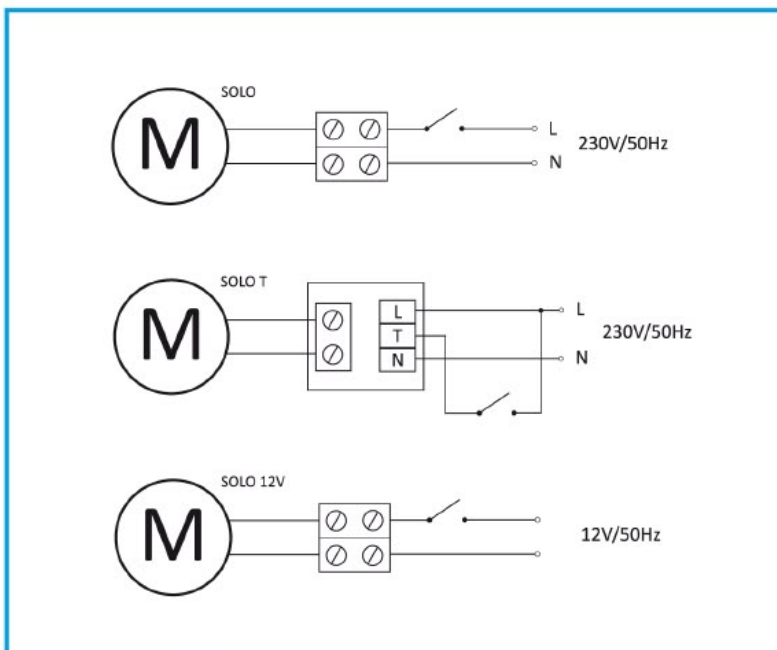
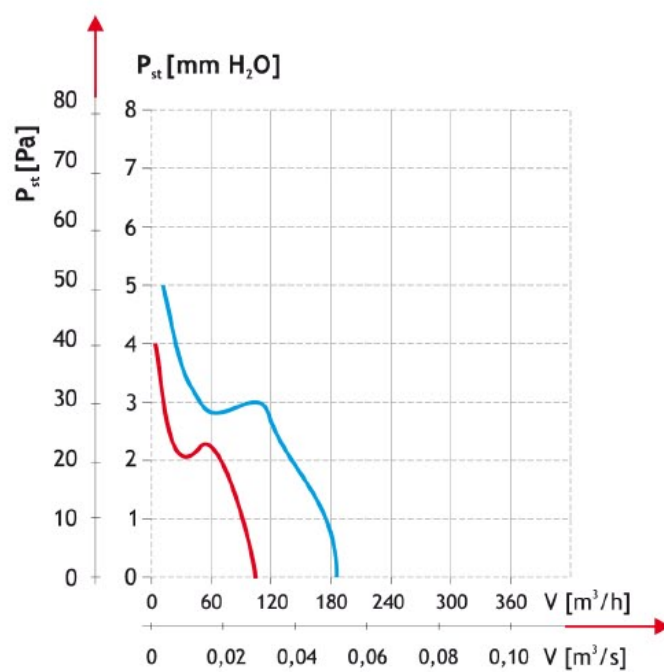


Schéma zapojení



příslušenství



zapojení elektroniky časového spínače