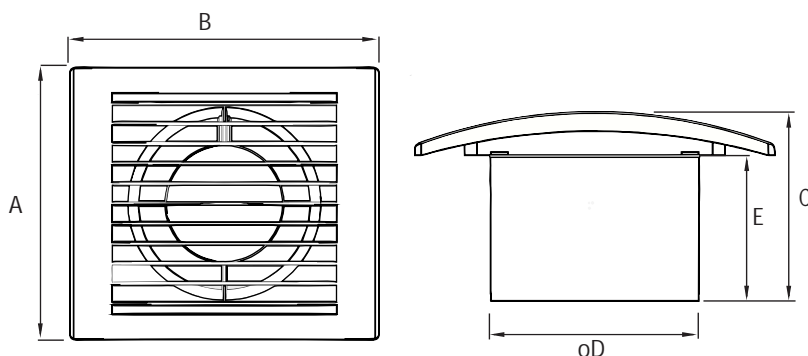


ARES [$\varnothing 100, \varnothing 125$]

	A	B	C	oD	E
ARES 100	150	170	90	98	69
ARES 125	180	200	91	123	69



Popis výrobku

Domovní nástěnný axiální ventilátor kompaktních rozměrů, vyrobený ze sněhobílé hmoty ABS, která je antistatická a lehce čistitelná. Krytí výrobku IPX4. Dodávány v průměrech 100 (98) mm nebo 125 (123) mm.



Motor



Jednofázový asynchronní motor s ochranou proti přetížení. Motor má v základním provedení kluzná ložiska a stálou tukovou náplň pro celou dobu životnosti. Možno objednat ventilátor ARES i s kuličkovými ložisky a to v označení HQ.



Použití

Ventilátor je ideální pro krátké vzduchové rozvody nebo pro ventilaci přes stěnu nebo do stropu. Použití pro vanařiny koupelen, kuchyní, toalet nebo sklepů atd..



Montáž výrobku

Ventilátor lze montovat jak na stěnu tak na strop (verze HQ).



Přísůhlasení

K ventilátoru doporučujeme přísůhlasení jako jsou zprůměrované klapky, mřížky, asový spínač atd..



Balení

karton 10 kusů / prodejní balení 1 kus



Dodávané verze

- ARES 100 - základní provedení pouze se svorkovnicí
- ARES 100 HQ - základní provedení se svorkovnicí a motorem s kuličkovými ložisky
- ARES 100 T - provedení s nastavitelným asovým spínačem a dobou hem
- ARES 100 T HQ - provedení s asovým spínačem a motorem s kuličkovými ložisky
- ARES 100/12V - provedení na bezpečné napájecí napětí 12V/50Hz

- ARES 125 - základní provedení pouze se svorkovnicí
- ARES 125 HQ - základní provedení se svorkovnicí a motorem s kuličkovými ložisky
- ARES 125 T - provedení s nastavitelným asovým spínačem a dobou hem
- ARES 125 T HQ - provedení s asovým spínačem a motorem s kuličkovými ložisky
- ARES 125/12V - provedení na bezpečné napájecí napětí 12V/50Hz



asový spínač - multi

Nastavitelný asový spínač používaný do výrobku ARES umožňuje plynulé nastavení doby od 30 sekund do 25 minut pomocí otáčivé trimru na desce plošných spojů. Zároveň tato verze umožňuje zvolit režim sepnutí a to přesunutím klemy na desce plošných spojů a zvolit jednu ze tří variant:

Mod A – Ventilátor se sepne v momentě zapnutí vypínače (přivedení napětí na svorku T). Po vypnutí vypínače (na svorce T není žádné napětí), ventilátor ještě pracuje po nastavené době.

Mod B – Ventilátor sepne teprve po vypnutí vypínače (na svorce T není žádné napětí) a pracuje po nastavené době.

Mod C – Ventilátor startuje se zpožděním cca 1 minuty (přivedení napětí na svorku T) a po vypnutí vypínače (na svorce T není žádné napětí) ventilátor ještě pracuje po nastavené době. V tomto nastavení, jestli dojde k vypnutí napájecího napětí na svorku T dříve než za 1 minutu, ventilátor nezačne pracovat.

Výběr modu A, B nebo C se provádí za pomoci svorky, která se nachází na desce plošných spojů. Přemístěním svorky označené číslicemi 1, 2 a 3 nebo jejím sejmutím, zajistíte změnu sepnutí asového spínače.

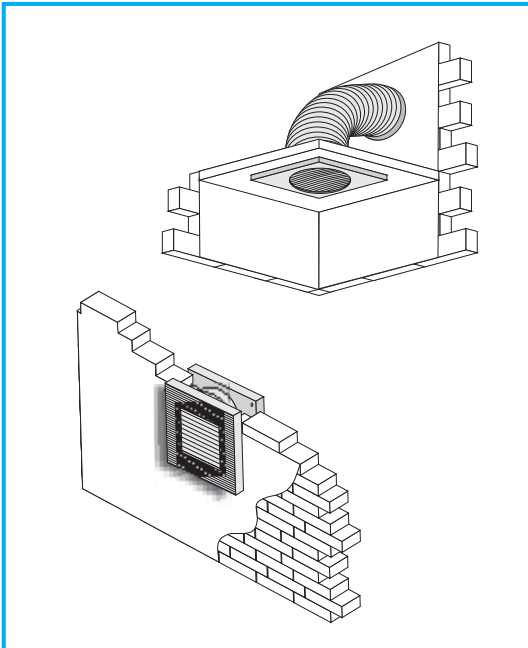
Svorka spojuje kontakty 1 a 2 - mod A. (výrobní nastavení)

Svorka spojuje kontakty 2 a 3 - mod B.

Sejmutí svorky - mod C.

Detailní popis zapojení a funkcí asového spínače na straně katalogu 158.

model	objemový průtok [m ³ /h]	statický tlak [Pa]	akustický tlak [dB(A) 1m]	napájecí napětí [V/Hz]	otáčky [min ⁻¹]	výkon [W]	proud [A]	max.teplota [°C]	krytí výrobku [IP]	hmotnost [kg]
ARES 100	95	36	41	230/50	2450	13	0,06	40	X4	0,44
ARES 125	180	56	39	230/50	2450	17	0,07	40	X4	0,58
ARES 100/12V	95	36	41	12/50	2450	13	1,08	40	X4	0,44
ARES 125/12V	140	54	39	12/50	2450	13	1,08	40	X4	0,58



Příklady montáže

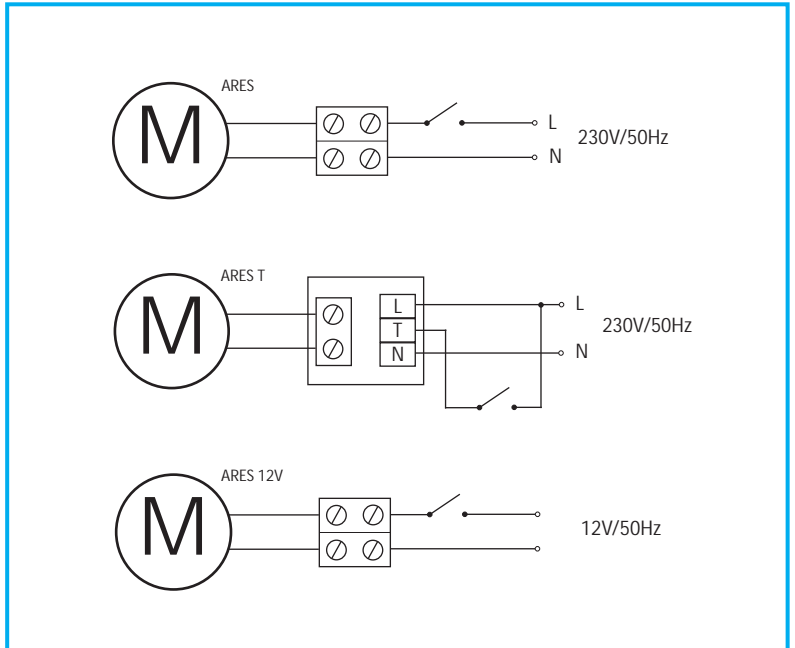
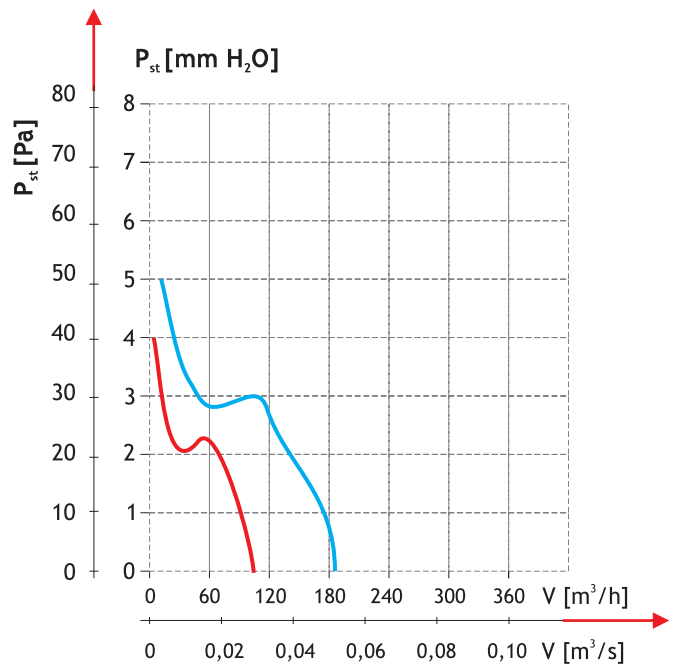


Schéma zapojení



příslušenství



zapojení elektroniky timeru