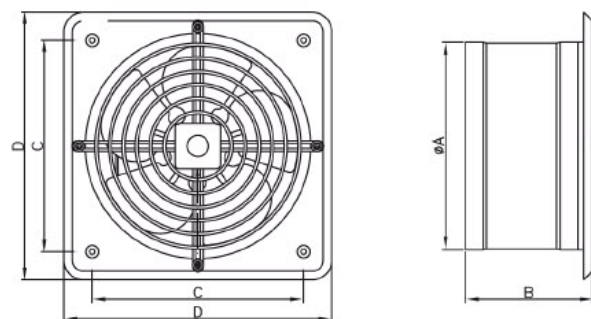


VHA-KQ [\varnothing 210, \varnothing 240, \varnothing 310]

	\varnothing A	B	C	D
VHA-210-KQ	210	125	216	278
VHA-240-KQ	240	125	238	302
VHA-310-KQ	310	145	315	373



Popis výrobku

Průmyslový ventilátor jehož čtvercový korpus je vyroben z velmi kvalitního plastu ABS s UV stabilizátory. Výrobek na slunečním světle nežloutne.

Ventilátor je osazen hliníkovou vrtulí, ochrannou krycí drátěnou mřížkou, lakovanou v bílé barvě a léty ověřeným značkovým motorem německé firmy EBM.

Směr otáčení není možné měnit.

Otáčky lze regulovat vhodným regulátorem.



Dodávané verze

- ◎ VHA-210-KQ - základní provedení o průměru vyústění 210 mm
- ◎ VHA-240-KQ - základní provedení o průměru vyústění 240 mm
- ◎ VHA-310-KQ - základní provedení o průměru vyústění 310 mm



Motor

Jednofázový asynchronní motor se stíněným pólem, ochranou proti přetížení. Motor má kluzná ložiska a stálou tukovou náplň pro celou dobu životnosti. Třída izolace I a krytí IP 42.



Příslušenství

K ventilátorům doporučujeme příslušenství jako je ventilační samotížná mřížka, nebo regulátor otáček.



Použití

Univerzální průmyslový ventilátor určený pro náročnější aplikace, vhodný pro ventilaci hal, skladů, dílen, skleníků, šaten, restaurací, barů.

Velmi vhodný je pro použití v zemědělství jako jsou drůbežárny, stáje atd.. Jeho korpus nepodléhá devastující korozi, proto se tento ventilátor osvědčil také v galvanizovnách.

Ventilátory VHA-KQ jsou určeny k dopravě vzduchu bez mechanických částic, které by mohly způsobit abrazi nebo nevyváženost oboje kola. Ventilátor nesmí být vystaven přímému působení vlivu počasí.



Balení

karton 1 kus

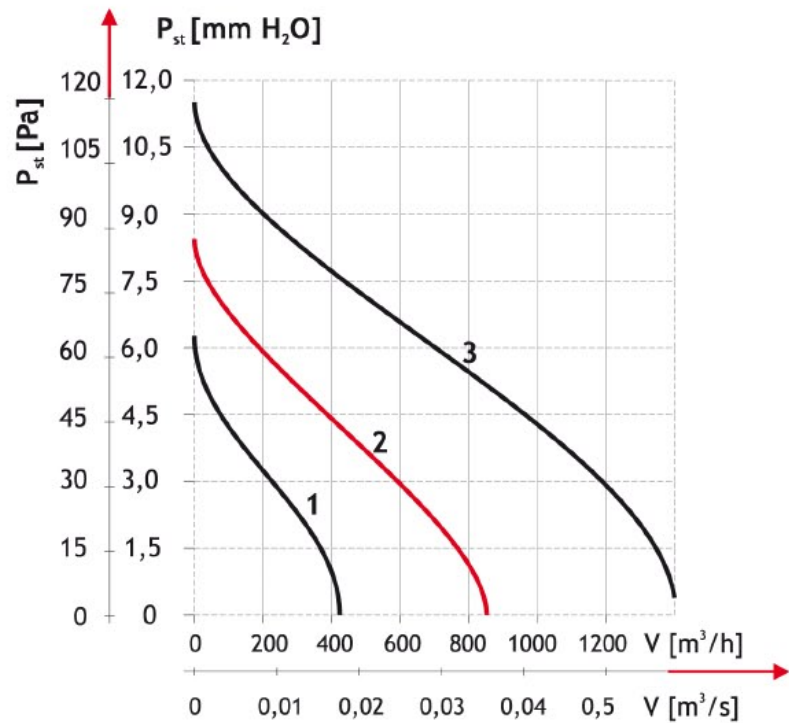
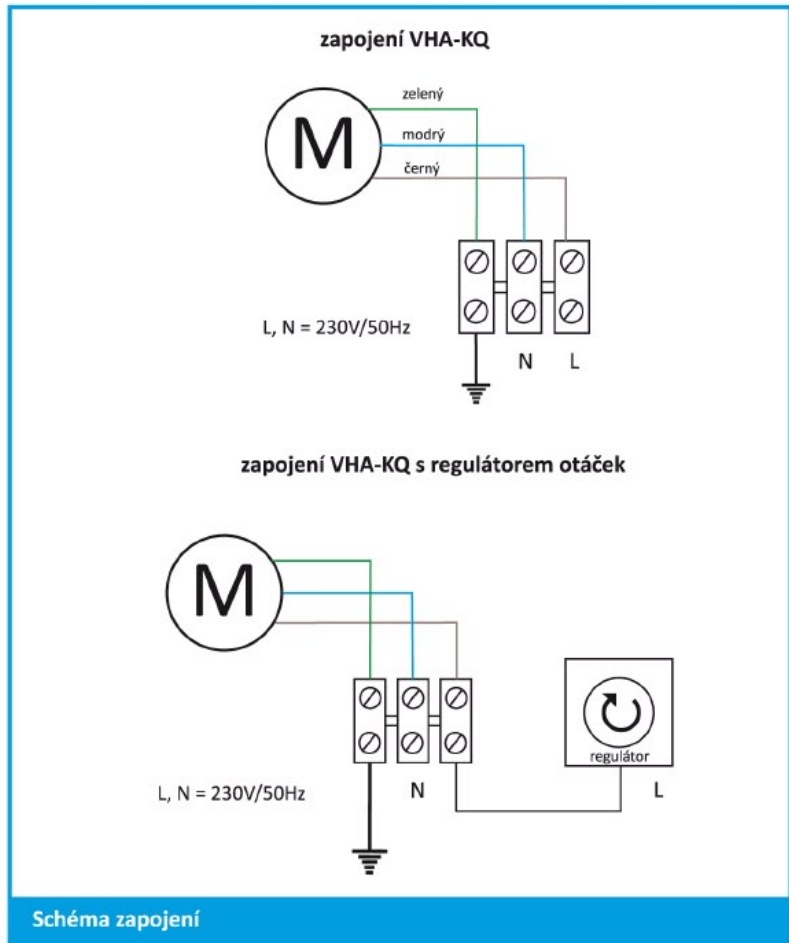
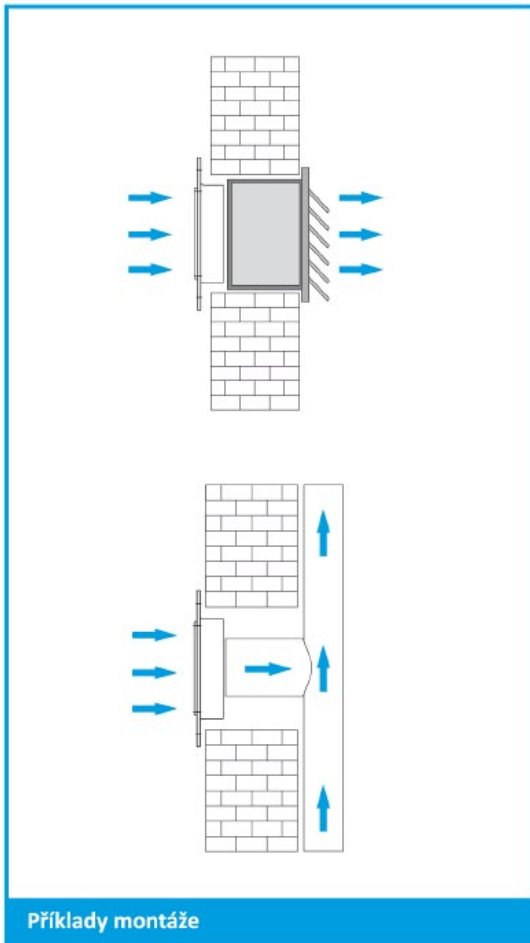


Montáž výrobku

Ventilátor lze montovat pouze na stěnu.



model	objemový průtok [m ³ /h]	statický tlak [Pa]	akustický tlak [dB(A) 1m]	napájecí napětí [V/Hz]	otáčky [min ⁻¹]	příkon [W]	proud [A]	max.teplota [°C]	krytí výrobku [IP]	hmotnost [kg]
VHA-210-KQ	425	61	54	230/50	1300	36	0,25	40	42	2,20
VHA-240-KQ	850	82	57	230/50	1300	60	0,42	40	42	3,90
VHA-310-KQ	1450	111	62	230/50	1300	90	0,62	40	42	4,10



- 1 - VHA-210-KQ
- 2 - VHA-240-KQ
- 3 - VHA-310-KQ