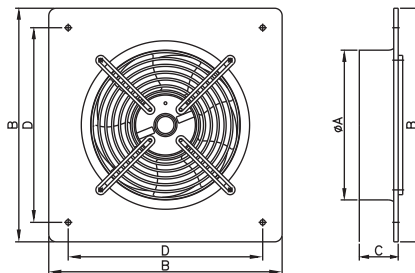


WOKS [ø200, ø250, ø300, ø350, ø400, ø450, ø550, ø630, ø710, ø800]



	øA	B	C	D
WOKS ø200	212	320	70	260
WOKS ø250	262	365	90	315
WOKS ø300	313	430	92	380
WOKS ø350	360	485	88	435
WOKS ø400	408	540	100	490
WOKS ø450	465	575	125	535
WOKS ø500	515	655	115	615
WOKS ø550	575	725	115	670
WOKS ø630	650	805	125	750
WOKS ø710	725	850	130	810
WOKS ø800	835	970	200	910



Popis výrobku

Průmyslový ventilátor jehož čtvercový korpus je vyroben z ocelového plechu opatřeného práškovým lakem. Výrobek je osazen kovovým oběžným kolem (vrtulí), která je vyvážena a ochrannou krycí drátěnou mřížkou. Směr otáčení není možné měnit. Otáčky lze regulovat vhodným regulátorem.



Motor



Jednofázový asynchronní motor s kotvou nakrátko, vybaven tepelnou ochranou proti přetížení a rozběhovým kondenzátorem. Motor má kuličková ložiska a stálou tukovou náplň pro celou dobu životnosti. Třída izolace I a krytí IP 44 a 54 dle provedení. Připojovací svorkovnice je součástí ventilátoru.



Použití

Univerzální průmyslový ventilátor o vysokém vzdušném výkonu, vhodný pro ventilaci výrobních hal, skladů, skleníků, sportovních hal, restaurací a barů atd..

Ventilátory WOKS jsou určeny k dopravě vzduchu bez mechanických částic, které by mohly způsobit abrazi nebo nevyváženost obežného kola. Ventilátor nesmí být vystaven přímému působení vlivu počasí.



Montáž výrobku

Ventilátor lze montovat v libovolné pozici a to jak na stěnu tak na strop.



Dodávané verze

- WOKS ø200 - základní provedení se svorkovnicí o průměru vyústění 212 mm
- WOKS ø250 - základní provedení se svorkovnicí o průměru vyústění 262 mm
- WOKS ø300 - základní provedení se svorkovnicí o průměru vyústění 313 mm
- WOKS ø350 - základní provedení se svorkovnicí o průměru vyústění 360 mm
- WOKS ø400 - základní provedení se svorkovnicí o průměru vyústění 408 mm
- WOKS ø450 - základní provedení se svorkovnicí o průměru vyústění 465 mm
- WOKS ø500 - základní provedení se svorkovnicí o průměru vyústění 515 mm
- WOKS ø630 - základní provedení se svorkovnicí o průměru vyústění 650 mm
- WOKS ø710 - základní provedení se svorkovnicí o průměru vyústění 725 mm
- WOKS ø800 - základní provedení se svorkovnicí o průměru vyústění 835 mm



Příslušenství

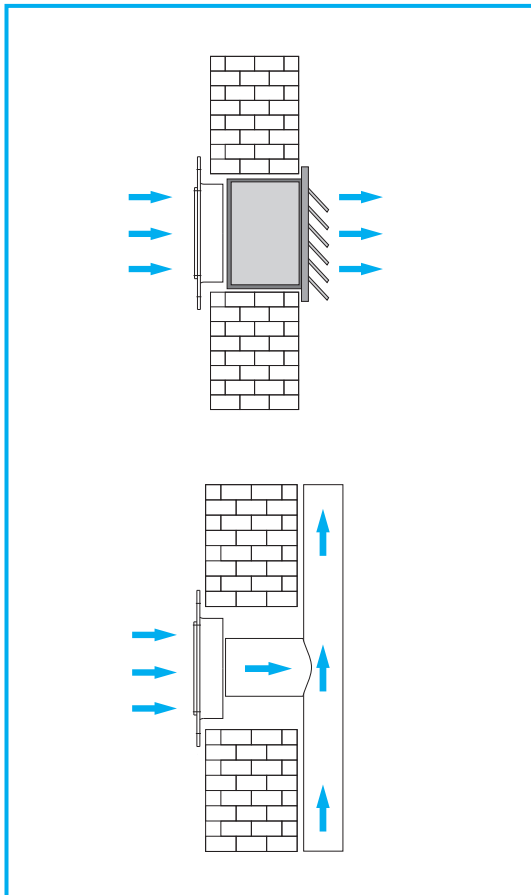
K ventilátorům doporučujeme příslušenství jako je ventilační samotížná mřížka, ohebné hadice, spony nebo regulátor otáček.



Balení

karton 1 kus

model	objemový průtok [m ³ /h]	statický tlak [Pa]	akustický tlak [dB(A) 1m]	napájecí napětí [V/Hz]	otáčky [min ⁻¹]	příkon [W]	proud [A]	max.teplota [°C]	krytí výrobku [IP]	hmotnost [kg]
WOKS ø200	850	130	63	230/50	2300	55	0,26	70	44	2,92
WOKS ø250	1600	160	67	230/50	2480	90	0,45	70	44	3,93
WOKS ø300	2400	220	73	230/50	2580	145	0,62	70	54	4,90
WOKS ø350	3100	140	64	230/50	1400	140	0,60	45	54	6,71
WOKS ø400	3400	200	69	230/50	1430	140	0,60	40	54	8,00
WOKS ø450	4800	240	73	230/50	1420	250	1,10	40	54	9,51
WOKS ø500	6000	110	72	230/50	1300	420	1,95	60	54	12,80
WOKS ø550	7560	110	75	230/50	1300	550	2,55	60	54	17,20
WOKS ø630	10080	170	78	230/50	1360	750	3,55	60	54	23,20
WOKS ø710	Δ15500 / Y12200	Δ130 / Y130	80	400V/50	900 / 730	900/650	1,9/1,6	60	54	37,80
WOKS ø800	Δ19000 / Y14800	Δ170 / Y170	82	400V/50	920 / 770	1200/930	2,85/1,6	60	54	42,40



Příklady montáže

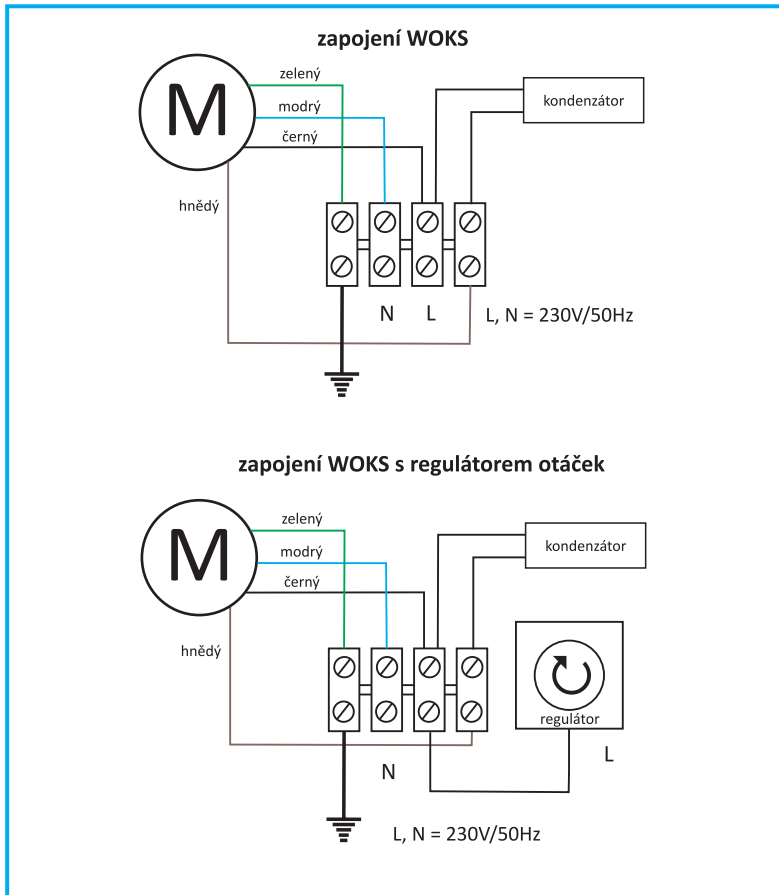
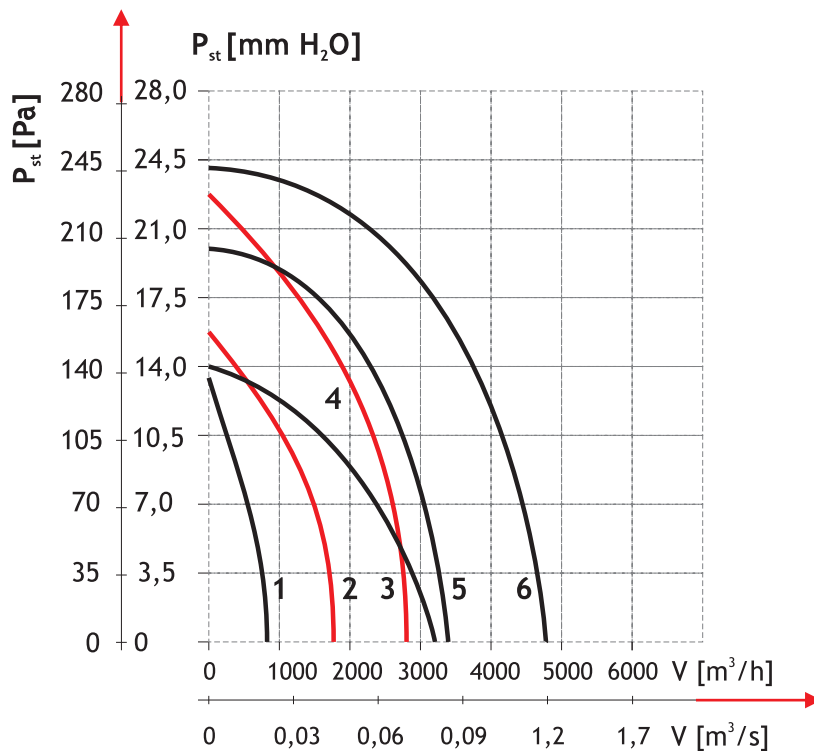


Schéma zapojení



příslušenství



- 1 - WOKS Ø200
- 2 - WOKS Ø250
- 3 - WOKS Ø300
- 4 - WOKS Ø350
- 5 - WOKS Ø400
- 6 - WOKS Ø450