

Ventilační Mřížky

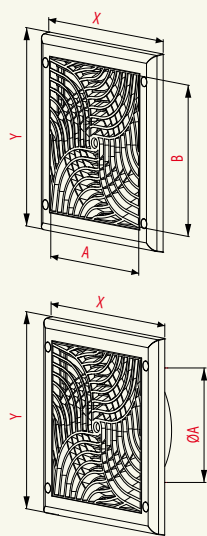
- Fasádní
- Interiérové
- Dveřní
- Revizní dvířka
- Maskovací dvířka



VENTILAČNÍ MŘÍŽKY PLASTOVÉ

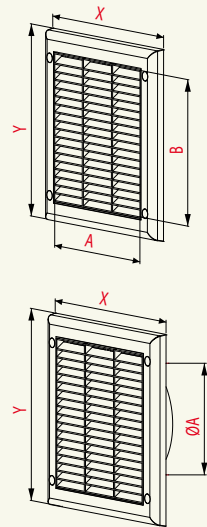
Plastové ventilační mřížky

Ventilační mřížky nástěnné dodáváme v mnoha tvarech, typech a provedeních. Jejich použití je velmi rozmanité. V závislosti od použití mohou být mřížky vybaveny sítíkou proti hmyzu, žaluzií ovládanou několika způsoby a to podle způsobu použití a montáže. Speciální konstrukce vybraných modelů mřížek dovoluje jednoduchou montáž z důvodů údržby a čištění. Všechny naše mřížky jsou dodávány v nejpoblárnějších barvách a to v bílé a hnědé.



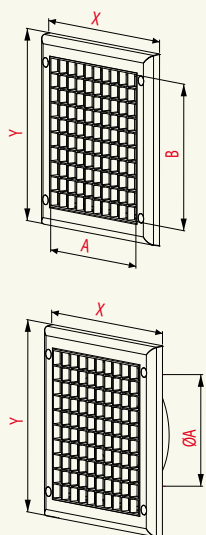
INDEX	A	B	X	Y	ØA	Z							
TX1	150	150	190	190			<input checked="" type="checkbox"/>				<input checked="" type="checkbox"/>	<input checked="" type="checkbox"/>	<input checked="" type="checkbox"/>
TX2	150	150	190	190			<input checked="" type="checkbox"/>				<input checked="" type="checkbox"/>	<input checked="" type="checkbox"/>	<input checked="" type="checkbox"/>
TX3	150	220	190	260			<input checked="" type="checkbox"/>				<input checked="" type="checkbox"/>	<input checked="" type="checkbox"/>	<input checked="" type="checkbox"/>
TX4	150	220	190	260			<input checked="" type="checkbox"/>				<input checked="" type="checkbox"/>	<input checked="" type="checkbox"/>	<input checked="" type="checkbox"/>
TX5	150	150	190	190	100	15	<input checked="" type="checkbox"/>				<input checked="" type="checkbox"/>	<input checked="" type="checkbox"/>	<input checked="" type="checkbox"/>
TX6	150	150	190	190	100	15	<input checked="" type="checkbox"/>				<input checked="" type="checkbox"/>	<input checked="" type="checkbox"/>	<input checked="" type="checkbox"/>
TX7	150	150	190	190	125	15	<input checked="" type="checkbox"/>				<input checked="" type="checkbox"/>	<input checked="" type="checkbox"/>	<input checked="" type="checkbox"/>
TX8	150	150	190	190	125	15	<input checked="" type="checkbox"/>				<input checked="" type="checkbox"/>	<input checked="" type="checkbox"/>	<input checked="" type="checkbox"/>

1 2 3



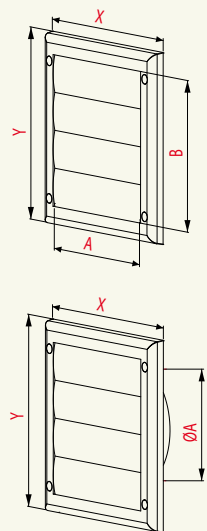
INDEX	A	B	X	Y	ØA	Z							
TK1	150	150	190	190			<input checked="" type="checkbox"/>				<input checked="" type="checkbox"/>	<input checked="" type="checkbox"/>	<input checked="" type="checkbox"/>
TK2	150	150	190	190			<input checked="" type="checkbox"/>				<input checked="" type="checkbox"/>	<input checked="" type="checkbox"/>	<input checked="" type="checkbox"/>
TK3	150	220	190	260			<input checked="" type="checkbox"/>				<input checked="" type="checkbox"/>	<input checked="" type="checkbox"/>	<input checked="" type="checkbox"/>
TK4	150	220	190	260			<input checked="" type="checkbox"/>				<input checked="" type="checkbox"/>	<input checked="" type="checkbox"/>	<input checked="" type="checkbox"/>
TK5	210	210	250	250			<input checked="" type="checkbox"/>				<input checked="" type="checkbox"/>	<input checked="" type="checkbox"/>	<input checked="" type="checkbox"/>
TK6	210	210	250	250			<input checked="" type="checkbox"/>				<input checked="" type="checkbox"/>	<input checked="" type="checkbox"/>	<input checked="" type="checkbox"/>
TK7	115	275	150	310			<input checked="" type="checkbox"/>				<input checked="" type="checkbox"/>	<input checked="" type="checkbox"/>	<input checked="" type="checkbox"/>
TK8	115	275	150	310			<input checked="" type="checkbox"/>				<input checked="" type="checkbox"/>	<input checked="" type="checkbox"/>	<input checked="" type="checkbox"/>
TK9	150	150	190	190	100	15	<input checked="" type="checkbox"/>				<input checked="" type="checkbox"/>	<input checked="" type="checkbox"/>	<input checked="" type="checkbox"/>
TK10	150	150	190	190	100	15	<input checked="" type="checkbox"/>				<input checked="" type="checkbox"/>	<input checked="" type="checkbox"/>	<input checked="" type="checkbox"/>
TK11	150	150	190	190	125	15	<input checked="" type="checkbox"/>				<input checked="" type="checkbox"/>	<input checked="" type="checkbox"/>	<input checked="" type="checkbox"/>
TK12	150	150	190	190	125	15	<input checked="" type="checkbox"/>				<input checked="" type="checkbox"/>	<input checked="" type="checkbox"/>	<input checked="" type="checkbox"/>

1 2 3



INDEX	A	B	X	Y	ØA	Z							
TP1	150	150	190	190			<input checked="" type="checkbox"/>				<input checked="" type="checkbox"/>	<input checked="" type="checkbox"/>	<input checked="" type="checkbox"/>
TP2	150	150	190	190			<input checked="" type="checkbox"/>				<input checked="" type="checkbox"/>	<input checked="" type="checkbox"/>	<input checked="" type="checkbox"/>
TP3	150	150	190	190	100	15	<input checked="" type="checkbox"/>				<input checked="" type="checkbox"/>	<input checked="" type="checkbox"/>	<input checked="" type="checkbox"/>
TP4	150	150	190	190	100	15	<input checked="" type="checkbox"/>				<input checked="" type="checkbox"/>	<input checked="" type="checkbox"/>	<input checked="" type="checkbox"/>
TP5	150	150	190	190	125	15	<input checked="" type="checkbox"/>				<input checked="" type="checkbox"/>	<input checked="" type="checkbox"/>	<input checked="" type="checkbox"/>
TP6	150	150	190	190	125	15	<input checked="" type="checkbox"/>				<input checked="" type="checkbox"/>	<input checked="" type="checkbox"/>	<input checked="" type="checkbox"/>

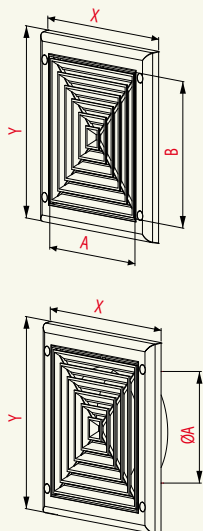
1



INDEX	A	B	X	Y	ØA	Z							
TN1	150	150	190	190			<input checked="" type="checkbox"/>				<input checked="" type="checkbox"/>	<input checked="" type="checkbox"/>	<input checked="" type="checkbox"/>
TN2	150	220	190	260			<input checked="" type="checkbox"/>				<input checked="" type="checkbox"/>	<input checked="" type="checkbox"/>	<input checked="" type="checkbox"/>
TN3	150	150	190	190	100	15	<input checked="" type="checkbox"/>				<input checked="" type="checkbox"/>	<input checked="" type="checkbox"/>	<input checked="" type="checkbox"/>
TN4	150	150	190	190	125	15	<input checked="" type="checkbox"/>				<input checked="" type="checkbox"/>	<input checked="" type="checkbox"/>	<input checked="" type="checkbox"/>

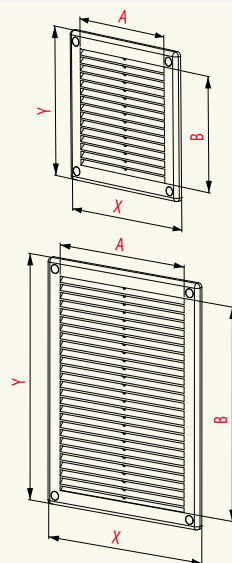
1

VENTILAČNÍ MŘÍŽKY PLASTOVÉ



INDEX							
	A	B	X	Y	ØA	Z	
TS1	150	150	190	190			<input checked="" type="checkbox"/>
TS2	150	150	190	190			<input checked="" type="checkbox"/> <input checked="" type="checkbox"/> <input checked="" type="checkbox"/>
TS3	150	150	190	190	100	15	<input checked="" type="checkbox"/> <input checked="" type="checkbox"/> <input checked="" type="checkbox"/>
TS4	150	150	190	190	100	15	<input checked="" type="checkbox"/> <input checked="" type="checkbox"/> <input checked="" type="checkbox"/>
TS5	150	150	190	190	125	15	<input checked="" type="checkbox"/> <input checked="" type="checkbox"/> <input checked="" type="checkbox"/>
TS6	150	150	190	190	125	15	<input checked="" type="checkbox"/> <input checked="" type="checkbox"/> <input checked="" type="checkbox"/>

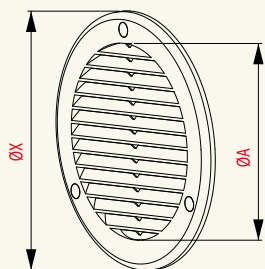
1



INDEX					
	A	B	X	Y	
TRU1	115	115	150	150	
TRU2	115	115	150	150	<input checked="" type="checkbox"/>
TRU3	140	210	180	250	
TRU4	140	210	180	250	<input checked="" type="checkbox"/>
TRU5	160	160	200	200	
TRU6	160	160	200	200	<input checked="" type="checkbox"/>
TRU7	205	205	250	250	
TRU8	205	205	250	250	<input checked="" type="checkbox"/>
TRU9	250	250	300	300	
TRU10	250	250	300	300	<input checked="" type="checkbox"/>
TRU11	110	270	150	310	
TRU12	110	270	150	310	<input checked="" type="checkbox"/>
TRU21	160	210	200	250	
TRU22	160	210	200	250	<input checked="" type="checkbox"/>
TRU23	160	260	200	300	
TRU24	160	260	200	300	<input checked="" type="checkbox"/>
TRU25	420	70	460	110	
TRU26	420	70	460	110	<input checked="" type="checkbox"/>

1

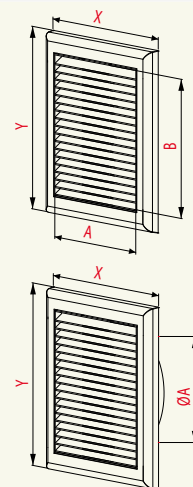
2



INDEX				
	ØA	ØX	Z	
TRU13	Ø100	Ø133		
TRU13K	Ø100	Ø133	10	
TRU14	Ø100	Ø133		<input checked="" type="checkbox"/>
TRU14K	Ø100	Ø133	10	<input checked="" type="checkbox"/>
TRU15	Ø125	Ø158		
TRU15K	Ø125	Ø158	10	
TRU16	Ø125	Ø158		<input checked="" type="checkbox"/>
TRU16K	Ø125	Ø158	10	<input checked="" type="checkbox"/>
TRU17	Ø150	Ø187		
TRU17K	Ø150	Ø187	10	
TRU18	Ø150	Ø187		<input checked="" type="checkbox"/>
TRU18K	Ø150	Ø187	10	<input checked="" type="checkbox"/>
TRU19	Ø200	Ø241		
TRU19K	Ø200	Ø241	10	
TRU20	Ø200	Ø241		<input checked="" type="checkbox"/>
TRU20K	Ø200	Ø241	10	<input checked="" type="checkbox"/>

1

2



1

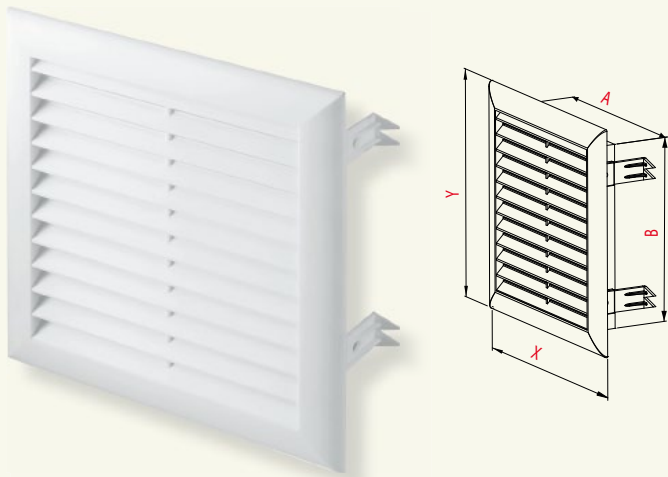
2

3

INDEX							
	A	B	X	Y	ØA	Z	
GDX-100-KOS	125	125	160	160	100	25	
GDX-100-KOS/s	125	125	160	160	100	25	<input checked="" type="checkbox"/>
GDX-125-KOS	125	125	160	160	125	25	
GDX-125-KOS/s	125	125	160	160	125	25	<input checked="" type="checkbox"/>
GDX-160-KQS	125	125	160	160			
GDX-160-KQS/s	125	125	160	160			<input checked="" type="checkbox"/>

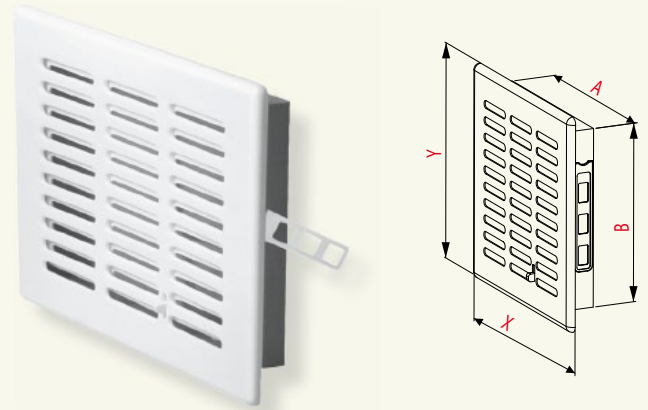
2

VENTILAČNÍ MŘÍŽKY PLASTOVÉ



INDEX							
	A	B	X	Y	Z		
T100	145	140	170	173	15		✓
T101	145	140	170	173	15	✓	✓
T102	145	210	170	243	15		✓
T103	145	210	170	243	15	✓	✓

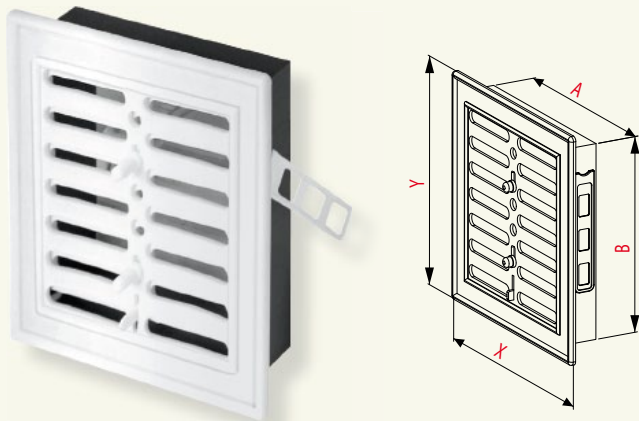
1 2



INDEX							
	A	B	X	Y	Z		
T01	107	137	135	165	20		✓
T02	107	137	135	165	20	✓	✓
T03*	137	137	165	165	20		✓
T04*	137	137	165	165	20	✓	✓
T05*	137	207	165	235	20		✓
T06*	137	207	165	235	20	✓	✓

* Dostupná rovněž ve zdobeném provedení viz. revizní dvířka str. 10

1 2

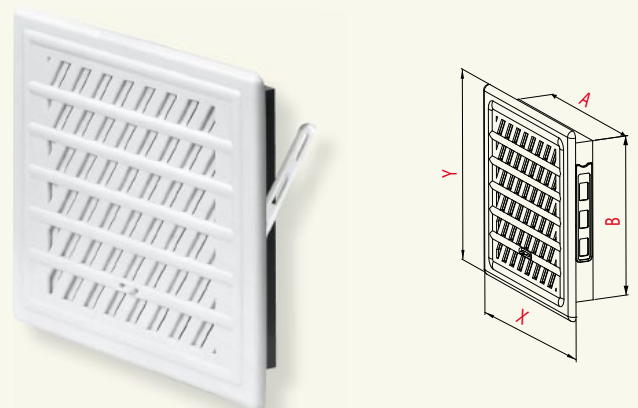


INDEX							
	A	B	X	Y	Z		
T1	137	137	160	160	20	✓	✓
T2	137	137	160	160	20		✓
T4	137	207	160	230	20	✓	✓
T5	137	207	160	230	20		✓

1 2



3



INDEX							
	A	B	X	Y	Z		
T91	137	137	165	165	20		✓
T92	137	137	165	165	20	✓	✓
T93	137	207	165	235	20		✓
T94	137	207	165	235	20	✓	✓

1 2

VENTILAČNÍ MŘÍŽKY PLASTOVÉ

INDEX	A	B	X	Y	Z				
T47*	137	137	165	165	20	<input checked="" type="checkbox"/>	<input checked="" type="checkbox"/>	<input checked="" type="checkbox"/>	<input checked="" type="checkbox"/>
T50*	137	207	165	240	20	<input checked="" type="checkbox"/>	<input checked="" type="checkbox"/>	<input checked="" type="checkbox"/>	<input checked="" type="checkbox"/>

* Dostupná rovněž v metalizovaném provedení - stříbrná barva

1

INDEX	A	B	X	Y	ØA	Z					
T37	130	130	175	175	20	20	<input checked="" type="checkbox"/>	<input checked="" type="checkbox"/>	<input checked="" type="checkbox"/>	<input checked="" type="checkbox"/>	<input checked="" type="checkbox"/>
T38	130	130	175	175	100	20	<input checked="" type="checkbox"/>	<input checked="" type="checkbox"/>	<input checked="" type="checkbox"/>	<input checked="" type="checkbox"/>	<input checked="" type="checkbox"/>
T78	130	130	175	175	125	20	<input checked="" type="checkbox"/>	<input checked="" type="checkbox"/>	<input checked="" type="checkbox"/>	<input checked="" type="checkbox"/>	<input checked="" type="checkbox"/>
T41	130	192	175	235		20	<input checked="" type="checkbox"/>	<input checked="" type="checkbox"/>	<input checked="" type="checkbox"/>	<input checked="" type="checkbox"/>	<input checked="" type="checkbox"/>

1

2

INDEX	A	B	X	Y	ØA	Z						
T9	130	130	165	165		20	<input checked="" type="checkbox"/>	<input checked="" type="checkbox"/>	<input checked="" type="checkbox"/>	<input checked="" type="checkbox"/>	<input checked="" type="checkbox"/>	<input checked="" type="checkbox"/>
T9a	130	130	165	165			<input checked="" type="checkbox"/>	<input checked="" type="checkbox"/>	<input checked="" type="checkbox"/>	<input checked="" type="checkbox"/>	<input checked="" type="checkbox"/>	<input checked="" type="checkbox"/>
T43	130	130	165	165		20	<input checked="" type="checkbox"/>	<input checked="" type="checkbox"/>	<input checked="" type="checkbox"/>	<input checked="" type="checkbox"/>	<input checked="" type="checkbox"/>	<input checked="" type="checkbox"/>
T43a	130	130	165	165			<input checked="" type="checkbox"/>	<input checked="" type="checkbox"/>	<input checked="" type="checkbox"/>	<input checked="" type="checkbox"/>	<input checked="" type="checkbox"/>	<input checked="" type="checkbox"/>
T53	130	130	165	165	100	20	<input checked="" type="checkbox"/>	<input checked="" type="checkbox"/>	<input checked="" type="checkbox"/>	<input checked="" type="checkbox"/>	<input checked="" type="checkbox"/>	<input checked="" type="checkbox"/>
T55	130	130	165	165	100	20	<input checked="" type="checkbox"/>	<input checked="" type="checkbox"/>	<input checked="" type="checkbox"/>	<input checked="" type="checkbox"/>	<input checked="" type="checkbox"/>	<input checked="" type="checkbox"/>
T11	130	130	165	165	110	20	<input checked="" type="checkbox"/>	<input checked="" type="checkbox"/>	<input checked="" type="checkbox"/>	<input checked="" type="checkbox"/>	<input checked="" type="checkbox"/>	<input checked="" type="checkbox"/>
T45	130	130	165	165	110	20	<input checked="" type="checkbox"/>	<input checked="" type="checkbox"/>	<input checked="" type="checkbox"/>	<input checked="" type="checkbox"/>	<input checked="" type="checkbox"/>	<input checked="" type="checkbox"/>
T33	130	130	165	165	125	20	<input checked="" type="checkbox"/>	<input checked="" type="checkbox"/>	<input checked="" type="checkbox"/>	<input checked="" type="checkbox"/>	<input checked="" type="checkbox"/>	<input checked="" type="checkbox"/>
T34	130	130	165	165	125	20	<input checked="" type="checkbox"/>	<input checked="" type="checkbox"/>	<input checked="" type="checkbox"/>	<input checked="" type="checkbox"/>	<input checked="" type="checkbox"/>	<input checked="" type="checkbox"/>
T57	128	197	165	235		20	<input checked="" type="checkbox"/>	<input checked="" type="checkbox"/>	<input checked="" type="checkbox"/>	<input checked="" type="checkbox"/>	<input checked="" type="checkbox"/>	<input checked="" type="checkbox"/>
T57a	128	197	165	235			<input checked="" type="checkbox"/>	<input checked="" type="checkbox"/>	<input checked="" type="checkbox"/>	<input checked="" type="checkbox"/>	<input checked="" type="checkbox"/>	<input checked="" type="checkbox"/>
T59	128	197	165	235		20	<input checked="" type="checkbox"/>	<input checked="" type="checkbox"/>	<input checked="" type="checkbox"/>	<input checked="" type="checkbox"/>	<input checked="" type="checkbox"/>	<input checked="" type="checkbox"/>
T59a	128	197	165	235			<input checked="" type="checkbox"/>	<input checked="" type="checkbox"/>	<input checked="" type="checkbox"/>	<input checked="" type="checkbox"/>	<input checked="" type="checkbox"/>	<input checked="" type="checkbox"/>

1

2

* Verze značená „a“ je dodávána bez výstupního dílu

4

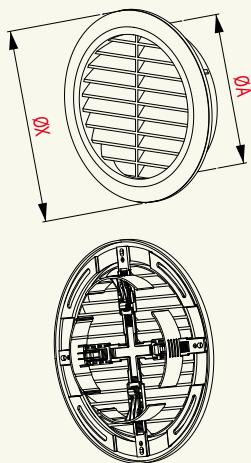
INDEX	A	B	X	Y	ØA	Z						
T39	137	137	170	170		20	<input checked="" type="checkbox"/>	<input checked="" type="checkbox"/>	<input checked="" type="checkbox"/>	<input checked="" type="checkbox"/>	<input checked="" type="checkbox"/>	<input checked="" type="checkbox"/>
T40*	137	137	170	170		20	<input checked="" type="checkbox"/>	<input checked="" type="checkbox"/>	<input checked="" type="checkbox"/>	<input checked="" type="checkbox"/>	<input checked="" type="checkbox"/>	<input checked="" type="checkbox"/>
T61	137	137	170	170	100	20	<input checked="" type="checkbox"/>	<input checked="" type="checkbox"/>	<input checked="" type="checkbox"/>	<input checked="" type="checkbox"/>	<input checked="" type="checkbox"/>	<input checked="" type="checkbox"/>
T83	137	137	170	170	125	20	<input checked="" type="checkbox"/>	<input checked="" type="checkbox"/>	<input checked="" type="checkbox"/>	<input checked="" type="checkbox"/>	<input checked="" type="checkbox"/>	<input checked="" type="checkbox"/>
T25	138	208	165	235		20	<input checked="" type="checkbox"/>	<input checked="" type="checkbox"/>	<input checked="" type="checkbox"/>	<input checked="" type="checkbox"/>	<input checked="" type="checkbox"/>	<input checked="" type="checkbox"/>
T26*	138	208	165	235		20	<input checked="" type="checkbox"/>	<input checked="" type="checkbox"/>	<input checked="" type="checkbox"/>	<input checked="" type="checkbox"/>	<input checked="" type="checkbox"/>	<input checked="" type="checkbox"/>
T27	165	165	200	200	150	20	<input checked="" type="checkbox"/>	<input checked="" type="checkbox"/>	<input checked="" type="checkbox"/>	<input checked="" type="checkbox"/>	<input checked="" type="checkbox"/>	<input checked="" type="checkbox"/>
T70	165	165	200	200		20	<input checked="" type="checkbox"/>	<input checked="" type="checkbox"/>	<input checked="" type="checkbox"/>	<input checked="" type="checkbox"/>	<input checked="" type="checkbox"/>	<input checked="" type="checkbox"/>
T62	102	245	140	280		20	<input checked="" type="checkbox"/>	<input checked="" type="checkbox"/>	<input checked="" type="checkbox"/>	<input checked="" type="checkbox"/>	<input checked="" type="checkbox"/>	<input checked="" type="checkbox"/>
T63	102	245	140	280		20	<input checked="" type="checkbox"/>	<input checked="" type="checkbox"/>	<input checked="" type="checkbox"/>	<input checked="" type="checkbox"/>	<input checked="" type="checkbox"/>	<input checked="" type="checkbox"/>

1

2

* Dostupná rovněž v metalizovaném provedení - stříbrná barva

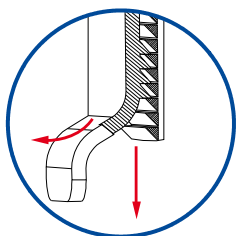
VENTILAČNÍ MŘÍŽKY PLASTOVÉ



INDEX				
T29	Ø100	Ø125	20	
T30*	Ø100	Ø125	20	<input checked="" type="checkbox"/>
T77	Ø110	Ø125	20	<input checked="" type="checkbox"/>
T31	Ø125	Ø150	20	
T32	Ø125	Ø150	20	<input checked="" type="checkbox"/>
T22	Ø150	Ø180	20	
T23	Ø150	Ø180	20	<input checked="" type="checkbox"/>
T35	Ø100-150	Ø180	20	
T36*	Ø100-150	Ø180	20	<input checked="" type="checkbox"/>

1 2

* Dostupná rovněž v metalizovaném provedení - stříbrná barva



Ustavení výstupního průměru u mřížek T35 a T36 v požadovaném rozsahu 100 - 150 mm se provádí uvolněním aretačního těmene a přesunutím do potřebné pozice. Viz. obrázek

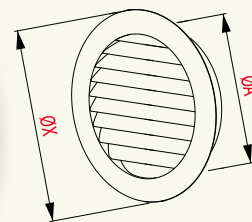
Jedná se o rychlé a spolehlivé řešení.



- Vnitřní rozměr
- Vnější rozměr
- Výstup kruhový
- Délka zaústění
- Síťka proti hmyzu
- Žaluzie
- Hmoždinky
- Žaluzie výstupní
- Montážní úchyt
- Žaluzie se šňůrkou
- Rozpěry
- Minimální šířka dveří
- Rozměry desky
- Rozměry rámečku
- Zámek
- Zámek YALE
- Západa
- 1 bílá
- 2 hnědá
- 3 béžová
- 4 šedá

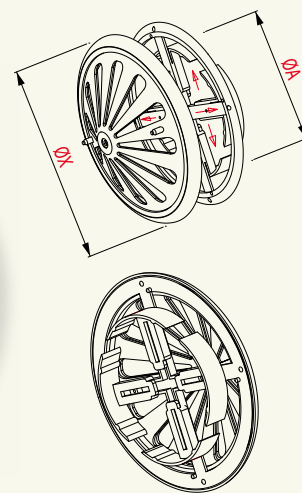


**SUPER
CENA**



INDEX				
GDS-100-KOS	Ø100	Ø126	24	
GDS-100-KOS/s	Ø100	Ø126	24	<input checked="" type="checkbox"/>

1 2 3 4

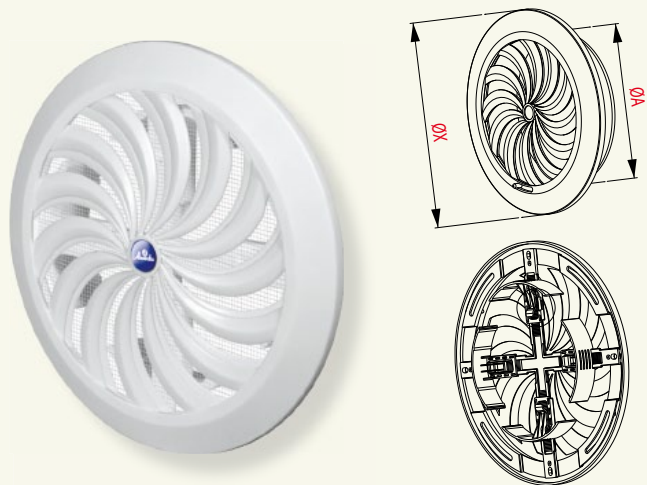


INDEX				
T7	Ø100-150	Ø170	20	<input checked="" type="checkbox"/>

1 2

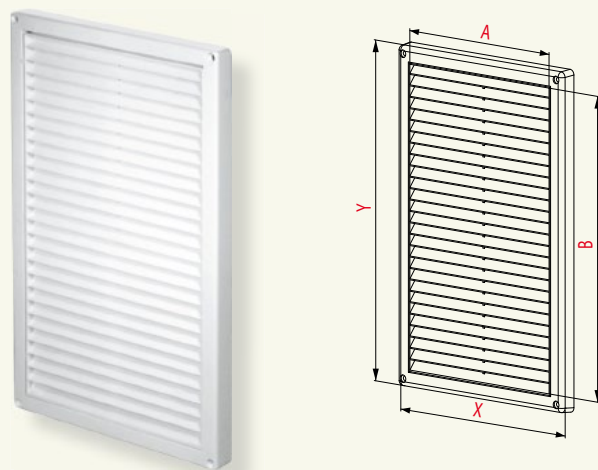


VENTILAČNÍ MŘÍŽKY PLASTOVÉ



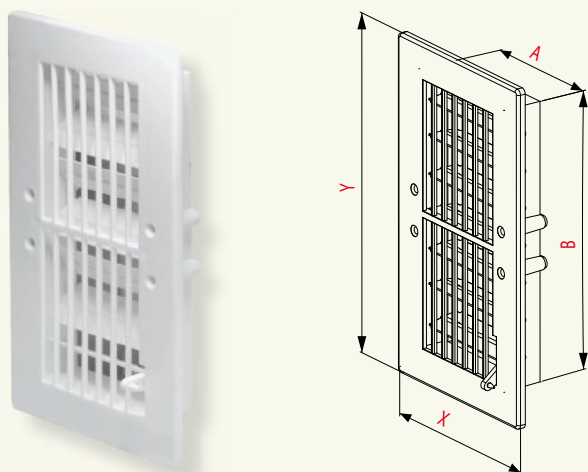
INDEX					
	ØA	ØX	Z		
T95	Ø100	Ø135	20	<input checked="" type="checkbox"/>	<input checked="" type="checkbox"/>
T95a	Ø110	Ø135	20	<input checked="" type="checkbox"/>	<input checked="" type="checkbox"/>
T88	Ø100-150	Ø180	20	<input checked="" type="checkbox"/>	<input checked="" type="checkbox"/>
T89	Ø150	Ø180	20	<input checked="" type="checkbox"/>	<input checked="" type="checkbox"/>

1 2



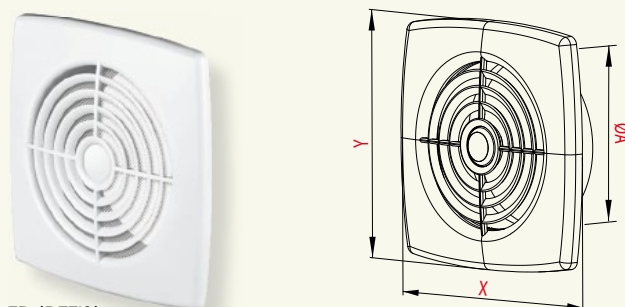
INDEX								
	A	B	X	Y	ØA	Z		
T84	180	300	220	340			<input checked="" type="checkbox"/>	<input checked="" type="checkbox"/>
T85	180	300	220	340			<input checked="" type="checkbox"/>	<input checked="" type="checkbox"/>
T90	180	300	220	340			<input checked="" type="checkbox"/>	<input checked="" type="checkbox"/>
T79	170	170	190	190	150	15	<input checked="" type="checkbox"/>	<input checked="" type="checkbox"/>

1

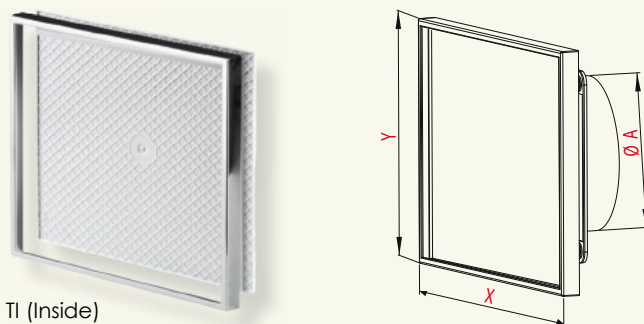


INDEX						
	A	B	X	Y	Z	
T16	95	175	140	217	25	<input checked="" type="checkbox"/>
T18	95	200	140	245	25	<input checked="" type="checkbox"/>
T20	95	255	140	300	25	<input checked="" type="checkbox"/>
T20a	95	255	140	300	25	<input checked="" type="checkbox"/>
T21	95	255	140	300	25	<input checked="" type="checkbox"/>
T21a	95	255	140	300	25	<input checked="" type="checkbox"/>

1 2



TR (RETIS)



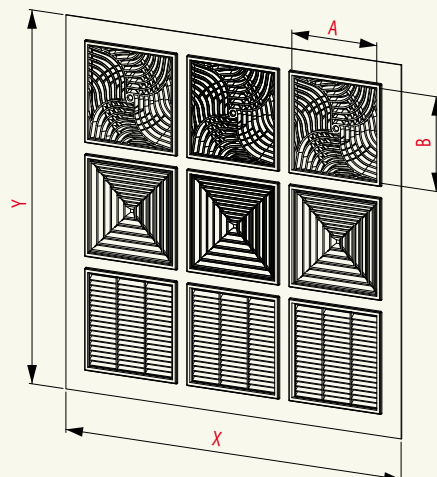
TI (Inside)





INDEX							
	Ø	A	B	X	Y	Z	
TR (Retis)	125	153	153	172	172	30	<input checked="" type="checkbox"/>
TI (Inside)	125	153	153	175	175	30	

1



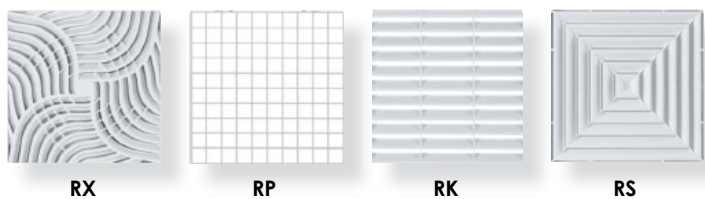
VENTILAČNÍ MŘÍŽKY PLASTOVÉ



INDEX				
	X	Y	A	B
RX	595	595	150	150
RK	595	595	150	150
RP	595	595	150	150
RS	595	595	150	150



1

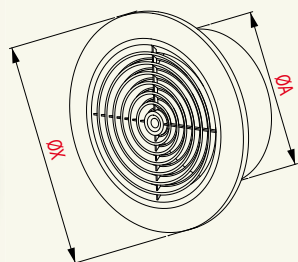






RX

RP

RK

RS

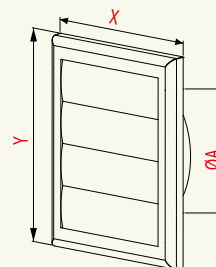
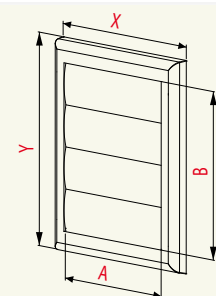








INDEX				
	ØA	ØX	Z	
T64	100	152	60	✓
T65	125	177	60	✓
T66	150	200	70	✓

1

2

SUPER CENA



INDEX						
	A	B	X	Y	ØA	Z
GDX-100-KOZ	125	125	160	160	100	25
GDX-125-KOZ	125	125	160	160	125	25
GDX-160-KQZ	125	125	160	160		

1

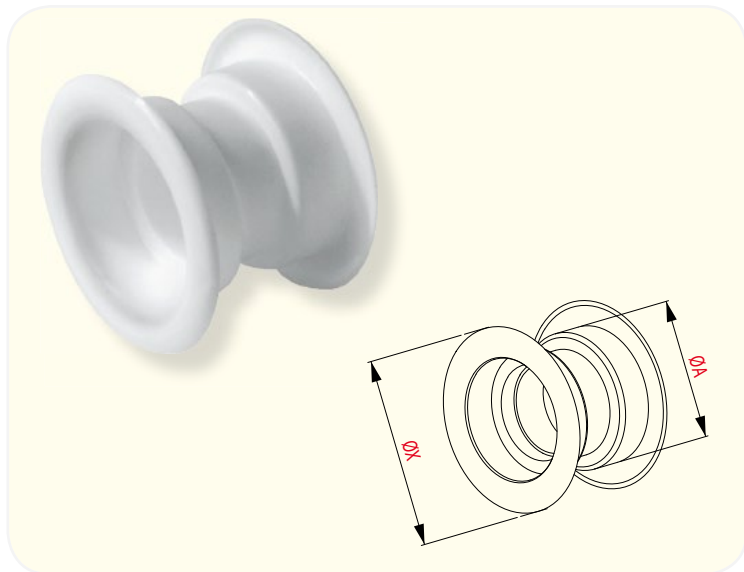
2

3

DVEŘNÍ A NÁBYTKOVÉ MŘÍŽKY

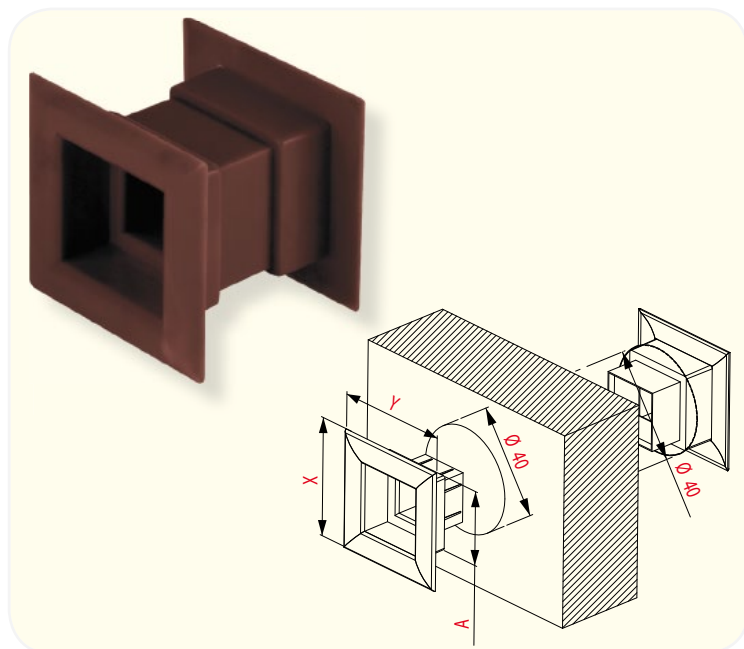
Plastové dveřní mřížky

Dveřní mřížky tohoto provedení jsou nejvíce používány ve dveřích koupelen, toalet, spížirných atd..., a umožňují snadné proudění vzduchu mezi místnostmi. Mřížky dělíme na tři skupiny: T15 – široké dveřní mřížky (otvor 440x120 mm), T14 – kruhové (otvor o průměru 40 mm) a TD14 – mřížky čtvercové, montované do otvoru o průměru 40 mm (stejně jako provedení T14). Všechny typy jsou dostupné v mnoha barvách přizpůsobených k barvám prodávaných vnitřních dveří na našem trhu.



INDEX	ØA	ØX	37
T14	Ø40	Ø55	37

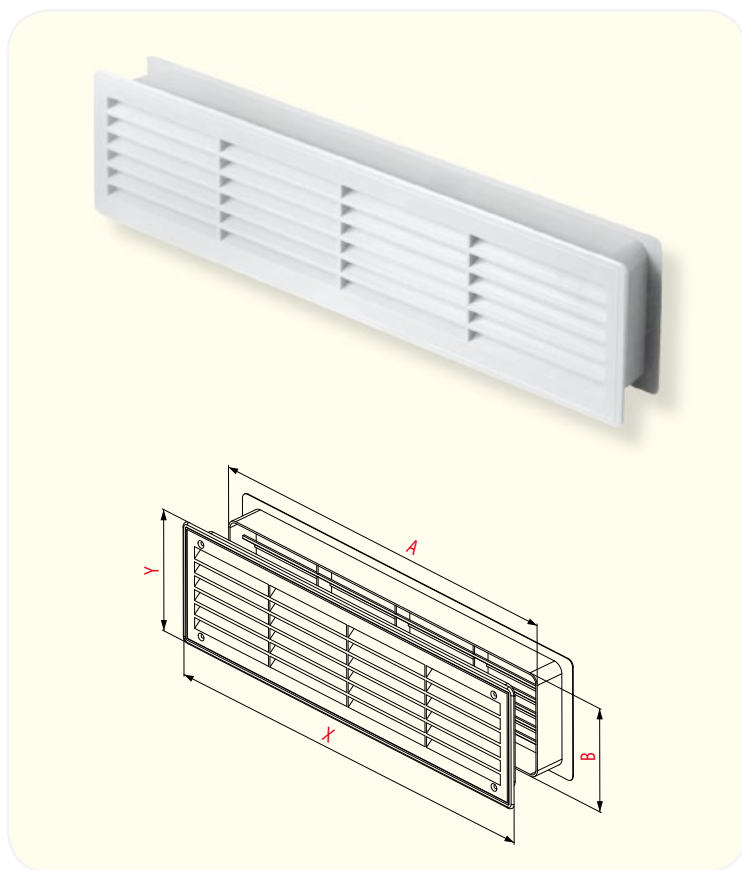
Dodávané barvy



INDEX	A	B	X	Y
TD14	29	29	45	45
				37

Mřížky TD14 mohou být použity i do dveří s otvory připravenými pro dveřní mřížky T14. Dodávané barvy jako u T14. Viz. vzorkovník.

DVEŘNÍ A NÁBYTKOVÉ MŘÍŽKY



INDEX	A	B	X	Y		
T15	440	120	460	135	32	✓

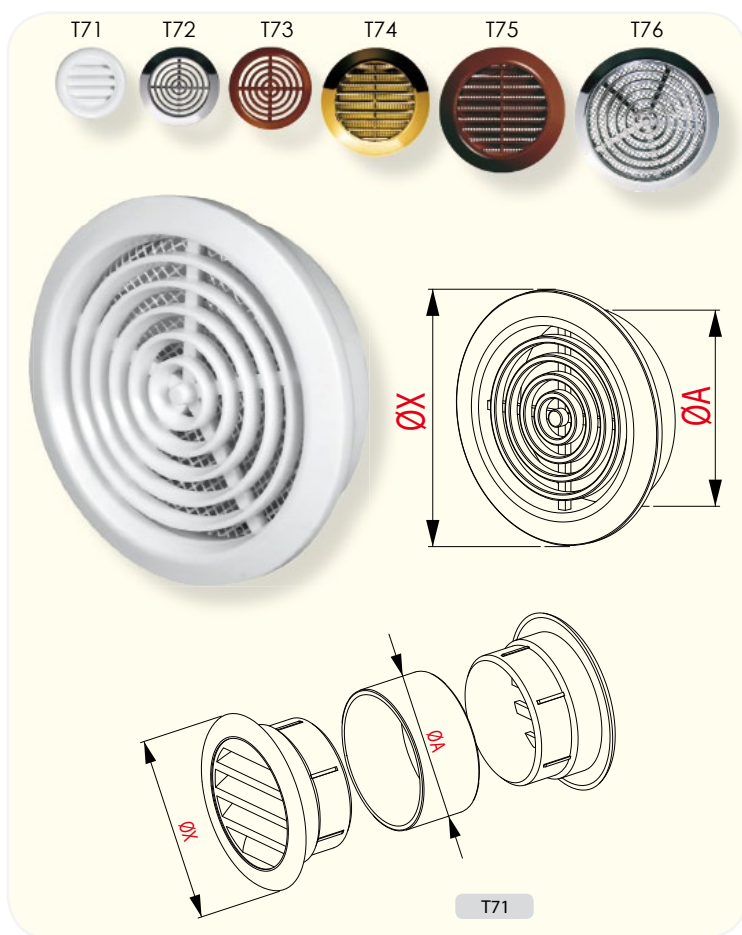


- 1 - bílá
- 2 - hnědá
- 3 - jabloň
- 4 - třešeň
- 5 - dub
- 6 - mahagon
- 7 - olše
- 8 - staré zlato



Plastové nábytkové mřížky MINI-AWENT

Mřížky typu „MINI –AWENT“ se používají jak v nábytkářském průmyslu, tak i ve stavební činnosti. Vyráběny jsou v různých barvách např. bílá, hnědá a také v metalizovaném provedení v barvách stříbro a zlato. Mřížky jsou dodávány v estetickém blístru.



INDEX	ØA	ØX	Z	
T71*	Ø40	Ø55	37*	
T72	Ø45	Ø52	5	
T73	Ø45	Ø58	12	
T74	Ø60	Ø80	16	✓
T75	Ø70	Ø95	16	✓
T76	Ø80	Ø92	10	✓



* Mřížka T71 se skládá ze tří částí : vnitřní, vnější a spojky. Minimální tloušťka dveří musí být 37 mm.

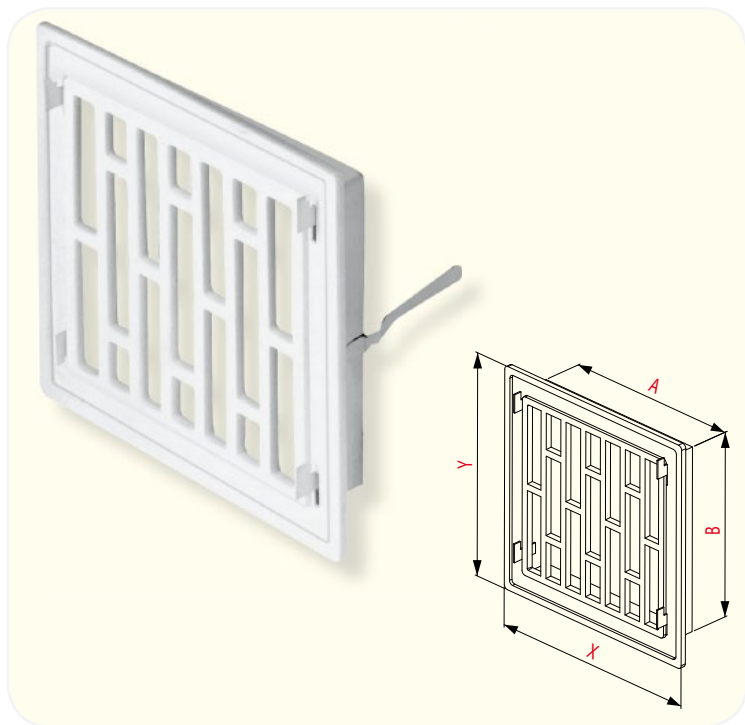
- 1 - bílá
- 2 - hnědá
- 3 - stříbro galvanika
- 4 - zlato galvanika



MŘÍŽKY Z PLASTU A KOVU

Mřížky z plastu a kovu

Ventilační mřížky série TM jsou vyráběny v pěti rozměrech a ve dvou barvách. Skládají se z rámečku vyrobeného z pozinkovaného plechu nebo plechu práškově lakovaného do černé barvy. Vrchní interiérová část je vyrobena z plastu.



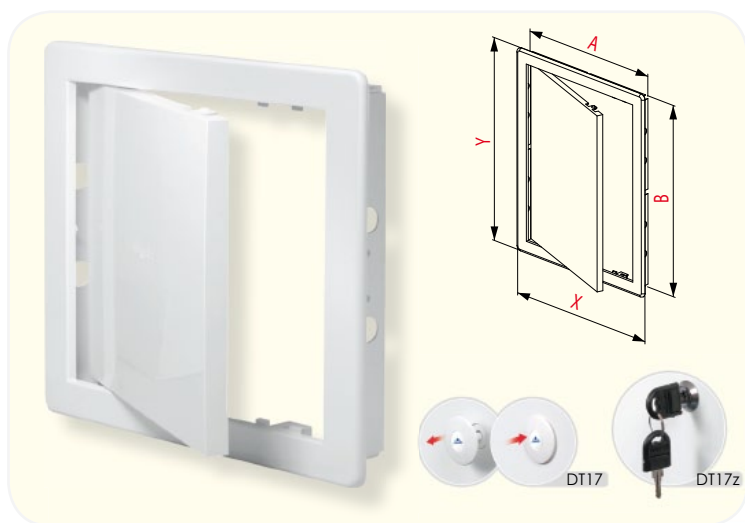
INDEX	A	B	X	Y	Z
TM1	140	140	170	170	20
TM2	140	210	165	240	20
TM3	105	270	130	300	20
TM4	170	200	195	225	20
TM5	140	275	165	295	20

1 2

REVIZNÍ A MASKOVACÍ DVÍŘKA

Revizní dvířka z ABS

Revizní dvířka DT (z ABS) umožňují jednoduchý přístup k zabudovaným zařízením tzv. revizním otvorem, ve kterém se nachází části, které potřebují pravidelnou kontrolu. Například uzávěry vody, vodoměry, plynoměry atd.. Dvířka jsou vzhledem k jejich mnohostrannému použití vyrobené z plastu, který je odolný proti chemickým, teplotním a atmosférickým vlivům. Série DT je vyráběna v mnoha rozměrech a provedeních. Série od DT10 do DT14 jsou dostupné ve zdobeném provedení. Povrch dvířek a rámečku je pokrytý speciální folií (mimo jiné v designu mramor a dřevo) a to takovým způsobem, aby byl vhodný do různých interiérů. Dvířka DT17Z jsou vybaveny zámkem s klíčem.



INDEX	A	B	X	Y	Z
DT10	150	150	168	168	20
DT11	150	200	168	218	20
DT12	200	200	218	218	20
DT13	200	250	218	268	24
DT14	200	300	218	318	24
DT15	300	300	318	318	28
DT16	300	400	318	418	28
DT17	445	445	475	475	28
DT17z	445	445	475	475	28
DT18	250	330	268	348	24

1 2



Zlato



Satina
Zlato



Buk



Oře



Dub



Stříbro



Satina
Stříbro



Mramor
béžový



Mramor
světlý



Borovice

REVIZNÍ A MASKOVACÍ DVÍŘKA

Maskovací dvířka PVC

Maskovací dvířka PVC značená (MPCV) zajišťují jednoduchý a rychlý přístup k revizním otvorům. MPCV se skládá z profilu PVC, který tvoří rámeček a kovové desky, která je uchycena pomocí regulovaných magnetů, které jsou na rámečku. Na kovovou desku se lepí keramické obklady nebo jiný ukončovací element. Instalace tímto způsobem zajišťuje ideální zakomponování se současným obkladem. Uchycení keramického obkladu na plechovou desku dvířek se provádí pomocí silikonu nebo lepidla. Výhodou výrobku je rychlá montáž bez nutnosti řezání keramických obkladů nebo panelů. MPCV jsou vyráběny v mnoha rozměrech shodně s rozměry keramických obkladů.

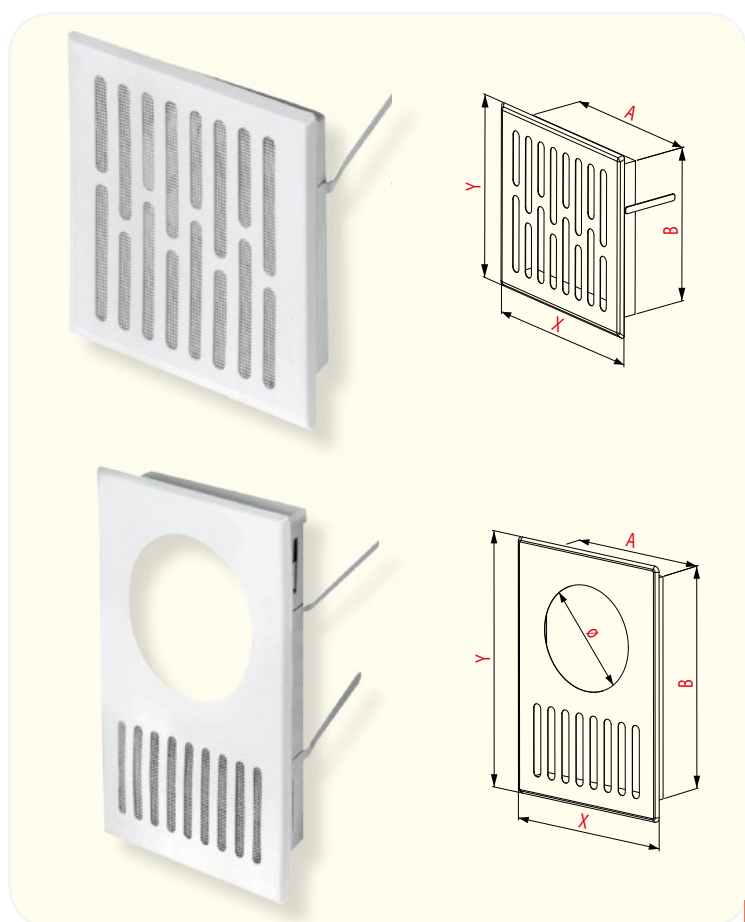


INDEX	A	B	X	Y	Z		
MPCV1	150	150	155	155	30	✓	✓
MPCV2	150	200	155	205	30	✓	✓
MPCV3	150	300	155	305	30	✓	✓
MPCV4	200	200	205	205	30	✓	✓
MPCV5	200	250	205	255	30	✓	✓
MPCV6	200	300	205	305	30	✓	✓
MPCV7	200	400	205	405	30	✓	✓
MPCV8	200	500	205	505	30	✓	✓
MPCV9	225	300	230	305	30	✓	✓
MPCV10	250	330	255	335	30	✓	✓
MPCV11	300	300	305	305	30	✓	✓
MPCV12	300	400	305	405	30	✓	✓
MPCV13	300	450	305	455	30	✓	✓
MPCV14	400	400	405	405	30	✓	✓
MPCV15	250	400	255	405	30	✓	✓
MPCV16	235	355	240	360	30	✓	✓
MPCV17	250	300	255	305	30	✓	✓
MPCV18	250	350	255	355	30	✓	✓
MPCV19	250	250	255	255	30	✓	✓

VENTILAČNÍ MŘÍŽKY KOVOVÉ

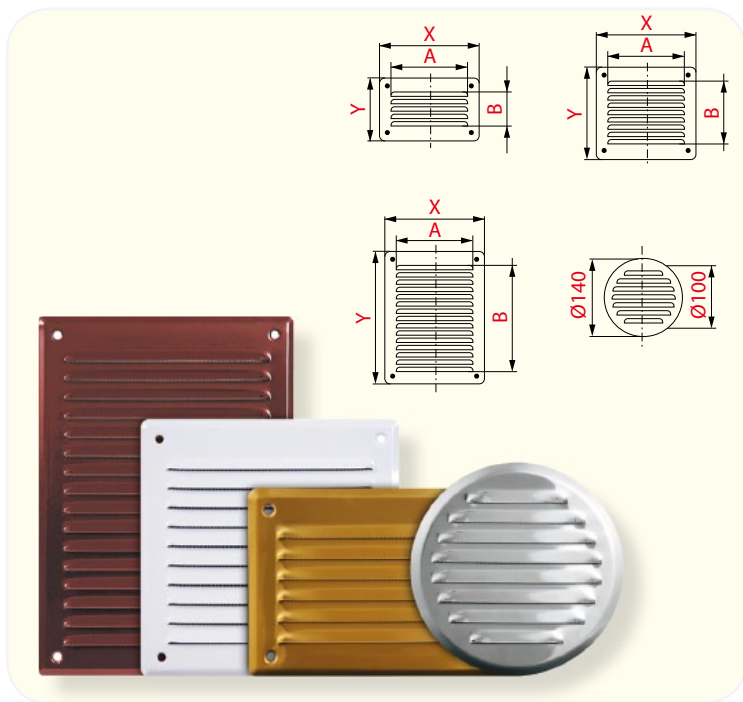
Mřížky kovové série M

Ventilační mřížky série M jsou celé vyrobeny z pozinkovaného plechu, pokrytého práškovou barvou. Vybaveny jsou sítkou proti hmyzu. Výrobky jsou charakterizovány estetickým vzhledem a lehkou montáží. Dostupné jsou v barvách bílá, antická měď, nerezový plech, mosaz nebo pozinkovaný plech. Mřížky série MT jsou vyrobeny z pozinkovaného plechu a mřížky MA z hliníkového plechu a nerezového - chrom niklového plechu.

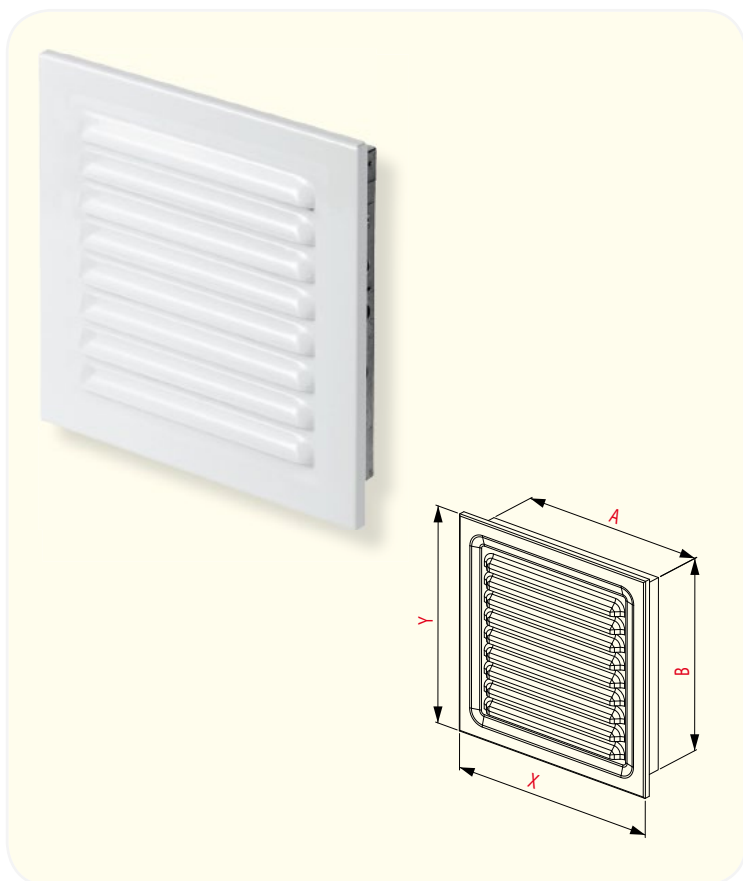


INDEX	A	B	X	Y	Ø	Z		
M03B	70	140	100	168		20	✓	✓
M01B	100	140	127	168		20	✓	✓
M1B	140	140	168	168		20	✓	✓
M3B	140	210	158	232		20	✓	✓
M5B	140	240	173	263	110	20	✓	✓
M7B	100	275	134	305		20	✓	✓
M03AN	70	140	100	168		20	✓	✓
M01AN	100	140	127	168		20	✓	✓
M1AN	140	140	168	168		20	✓	✓
M3AN	140	210	158	232		20	✓	✓
M5AN	140	240	173	263	110	20	✓	✓
M7AN	100	275	134	305		20	✓	✓
M03M	70	140	100	168		20	✓	✓
M01M	100	140	127	168		20	✓	✓
M1M	140	140	168	168		20	✓	✓
M3M	140	210	158	232		20	✓	✓
M7M	100	275	134	305		20	✓	✓
M03OC	70	140	100	168		20	✓	✓
M01OC	100	140	127	168		20	✓	✓
M1OC	140	140	168	168		20	✓	✓
M3OC	140	210	158	232		20	✓	✓
M7OC	100	275	134	305		20	✓	✓
M03N	70	140	100	168		20	✓	✓
M01N	100	140	127	168		20	✓	✓
M1N	140	140	168	168		20	✓	✓
M3N	140	210	158	232		20	✓	✓
M7N	100	275	134	305		20	✓	✓

VENTILAČNÍ MŘÍŽKY KOVOVÉ



INDEX	A	B	X	Y	
1 MA01B	140	74	177	119	✓
MA1B	140	125	177	174	✓
MA3B	140	203	177	203	✓
MA5B	Ø100		Ø140		✓
6 MA01BR	140	74	177	119	✓
MA1BR	140	125	177	174	✓
MA3BR	140	203	177	203	✓
MA5BR	Ø100		Ø140		✓
7 MA01AL	140	74	177	119	✓
MA1AL	140	125	177	174	✓
MA3AL	140	203	177	203	✓
MA5AL	Ø100		Ø140		✓
5 MA01N	140	74	177	119	✓
MA1N	140	125	177	174	✓
MA3N	140	203	177	203	✓
MA5N	Ø100		Ø140		✓
3 MA01M	140	74	177	119	✓
MA1M	140	125	177	174	✓
MA3M	140	203	177	203	✓
MA5M	Ø100		Ø140		✓



INDEX	A	B	X	Y	Z		
1 MT01B	100	140	120	160	20	✓	✓
MT1B	140	140	160	160	20	✓	✓
MT3B	140	210	160	230	20	✓	✓
MT7B	100	250	120	270	20	✓	✓
2 MT01AN	100	140	120	160	20	✓	✓
MT1AN	140	140	160	160	20	✓	✓
MT3AN	140	210	160	230	20	✓	✓
MT7AN	100	250	120	270	20	✓	✓
8 MT01ANSR	100	140	120	160	20	✓	✓
MT1ANSR	140	140	160	160	20	✓	✓
MT3ANSR	140	210	160	230	20	✓	✓
MT7ANSR	100	250	120	270	20	✓	✓
5 MT01N	100	140	120	160	20	✓	✓
MT1N	140	140	160	160	20	✓	✓
MT3N	140	210	160	230	20	✓	✓
MT7N	100	250	120	270	20	✓	✓



Dodávané barvy kovových mřížek :



bílá



antik



mosaz



pozink



nerez



hnědá

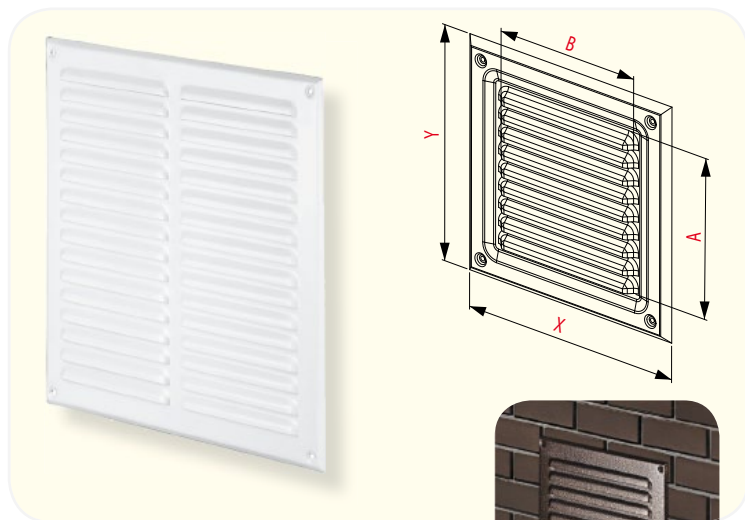


hliník



antické stříbro

VENTILAČNÍ MŘÍŽKY KOVOVÉ



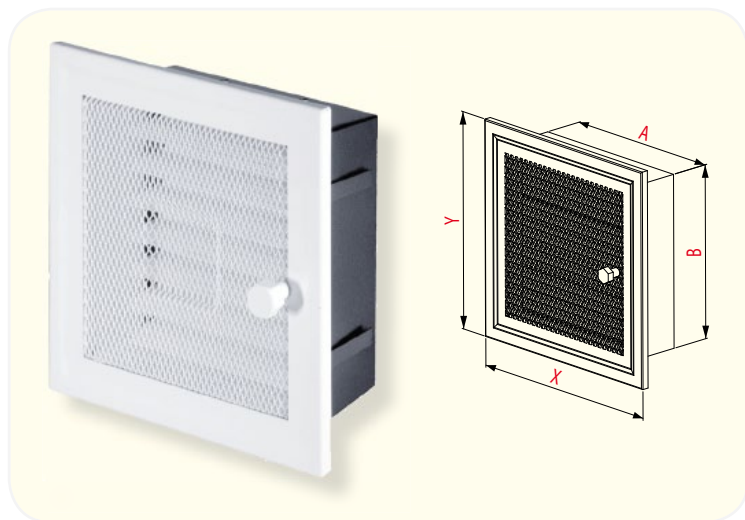
Mřížka MTA na rozdíl od MT nemá výstupní přírubu.



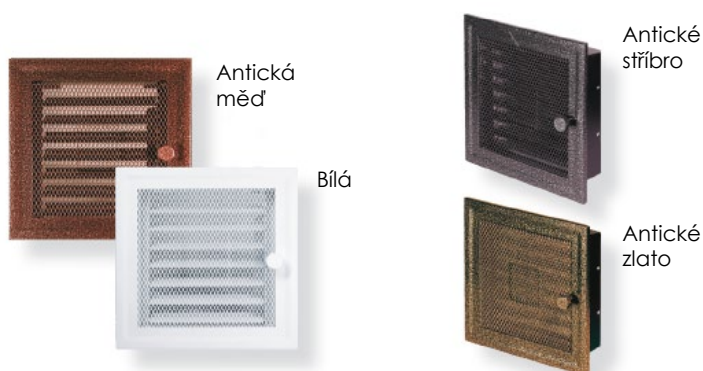
INDEX	A	B	X	Y			
1	MTA2B	120	120	165	165	<input checked="" type="checkbox"/>	<input checked="" type="checkbox"/>
	MTA4B	120	185	165	240	<input checked="" type="checkbox"/>	<input checked="" type="checkbox"/>
	MTA6B	150	150	195	195	<input checked="" type="checkbox"/>	<input checked="" type="checkbox"/>
	MTA8B	195	195	250	250	<input checked="" type="checkbox"/>	<input checked="" type="checkbox"/>
	MTA10B	245	245	295	295	<input checked="" type="checkbox"/>	<input checked="" type="checkbox"/>
	MTA12B	85	250	125	295	<input checked="" type="checkbox"/>	<input checked="" type="checkbox"/>
2	MTA2AN	120	120	165	165	<input checked="" type="checkbox"/>	<input checked="" type="checkbox"/>
	MTA4AN	120	185	165	240	<input checked="" type="checkbox"/>	<input checked="" type="checkbox"/>
	MTA6AN	150	150	195	195	<input checked="" type="checkbox"/>	<input checked="" type="checkbox"/>
	MTA8AN	195	195	250	250	<input checked="" type="checkbox"/>	<input checked="" type="checkbox"/>
	MTA10AN	245	245	295	295	<input checked="" type="checkbox"/>	<input checked="" type="checkbox"/>
	MTA12AN	85	250	125	295	<input checked="" type="checkbox"/>	<input checked="" type="checkbox"/>
8	MTA2ANSR	120	120	165	165	<input checked="" type="checkbox"/>	<input checked="" type="checkbox"/>
	MTA4ANSR	120	185	165	240	<input checked="" type="checkbox"/>	<input checked="" type="checkbox"/>
	MTA6ANSR	150	150	195	195	<input checked="" type="checkbox"/>	<input checked="" type="checkbox"/>
	MTA8ANSR	195	195	250	250	<input checked="" type="checkbox"/>	<input checked="" type="checkbox"/>
	MTA10ANSR	245	245	295	295	<input checked="" type="checkbox"/>	<input checked="" type="checkbox"/>
	MTA12ANSR	85	250	125	295	<input checked="" type="checkbox"/>	<input checked="" type="checkbox"/>
5	MTA2N	120	120	165	165	<input checked="" type="checkbox"/>	<input checked="" type="checkbox"/>
	MTA4N	120	185	165	240	<input checked="" type="checkbox"/>	<input checked="" type="checkbox"/>
	MTA6N	150	150	195	195	<input checked="" type="checkbox"/>	<input checked="" type="checkbox"/>
	MTA8N	195	195	250	250	<input checked="" type="checkbox"/>	<input checked="" type="checkbox"/>
	MTA10N	245	245	295	295	<input checked="" type="checkbox"/>	<input checked="" type="checkbox"/>
	MTA12N	85	250	125	295	<input checked="" type="checkbox"/>	<input checked="" type="checkbox"/>

Mřížky krbové série MK

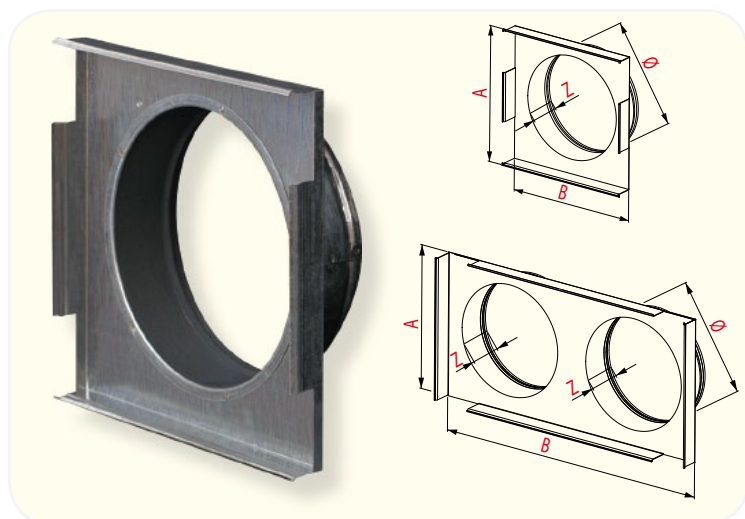
Krbové mřížky (MK) jsou určeny pro zakončení ventilačního vedení rozvádějící teplo od krbových vložek. Vyrobeny jsou z kovu a nabízeny jsou zároveň ve verzi s nastavitelnou žaluzií. Dodáváme v barvách bílá, antická měď, antické stříbro a antické zlato. Propojení (PMK) jsou vyrobeny z pozinkovaného plechu a dodáváme je ve čtyřech verzích.



INDEX	A	B	X	Y	Z	
MK1	166	166	200	200	50	<input checked="" type="checkbox"/>
MK2	166	166	200	200	50	
MK3	266	166	300	200	50	<input checked="" type="checkbox"/>
MK4	266	166	300	200	50	
MK5	366	166	400	200	50	<input checked="" type="checkbox"/>
MK6	466	166	500	200	50	
MK7	112	112	142	142	50	
MK8	162	112	192	142	50	
MK9	212	112	242	142	50	
MK10	262	112	292	142	50	
MK11	366	166	400	200	50	



VENTILAČNÍ MŘÍŽKY KOVOVÉ



INDEX	A	B	Ø	Z	
PMK1	162	162	100	1	20
PMK2	162	262	100	2	20
PMK3	162	162	125	1	20
PMK4	162	262	125	2	20

4

Propojení 2 násobné

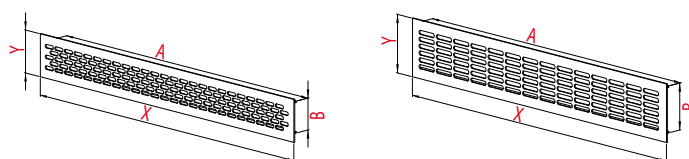


Propojení 1 násobné



INDEX	A	B	X	Y	Z
MR1B	460	44.5	484	60	15
MR1BR	460	44.5	484	60	15
MR1AL	460	44.5	484	60	15
MR2B	468	65	480	81	15
MR2BR	468	65	480	81	15
MR2AL	468	65	480	81	15

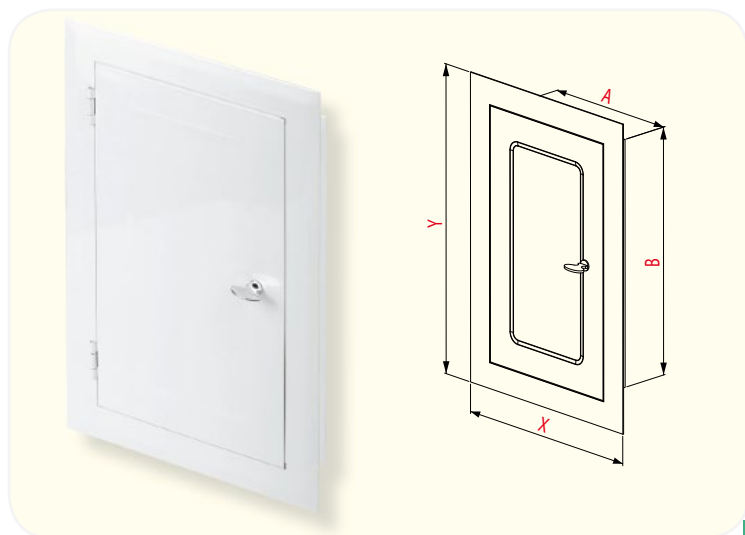
1 6 7



REVIZNÍ DVÍŘKA KOVOVÁ

Revizní dvířka kovová

Kovová revizní dvířka plní tu samou funkci jako dvířka série DT – umožňují vstup do revizních otvorů. Dodáváme je ve verzích: DM, DMN, DMW a DMNW. Dvířka DM jsou vyrobená z ocelového plechu a jsou pokryta práškovou barvou (bílá nebo u vybraných výrobků antická), která zabezpečuje dvířka před korozí a dodává výrobku estetický vzhled. Dvířka DMN jsou vyrobeny z nerezového plechu odolného povětrnostním vlivům. Jejich chrom niklová barva jim dodává ušlechtilý vzhled. Použitý materiál a technologie garantují vysokou jakost výrobku. Na přání klienta mohou být dvířka série DM a DMN vybaveny zámkem typu „YALE“ (index DMz). Dvířka DMW a DMNW jsou určeny jako vybírací spalinová dvířka pro komíny. Dodáváme je ve dvou rozměrech a barvách – bílá a antická (DMW) nebo nerezová (DMNW). Všechna spalinová dvířka jsou vybavena dvojitými uzavíratelnými dvířky.



INDEX	A	B	X	Y	Z			
DMW81	DMNW50	140	140	190	190	20	✓	✓
DMW79	DMNW49	150	250	200	300	20		✓

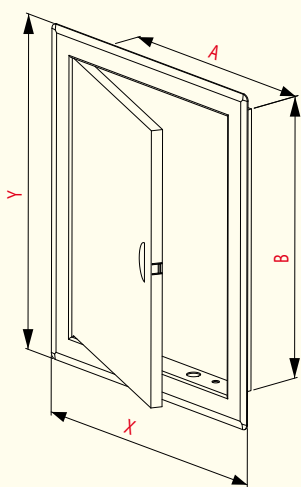
1 2



Dvojitá bezpečnostní dvířka.

REVIZNÍ DVÍŘKA KOVOVÁ

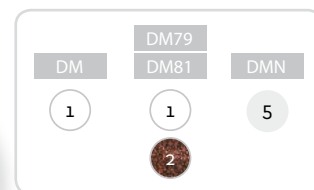
**SUPER
CENA**



Všechny revizní dvířka v provedení DM a DMN lze objednat také v provedení se zámkem YALE.

Označení **DMZ**.
např. (dvířka DMN54 se zámkem = DMN54Z

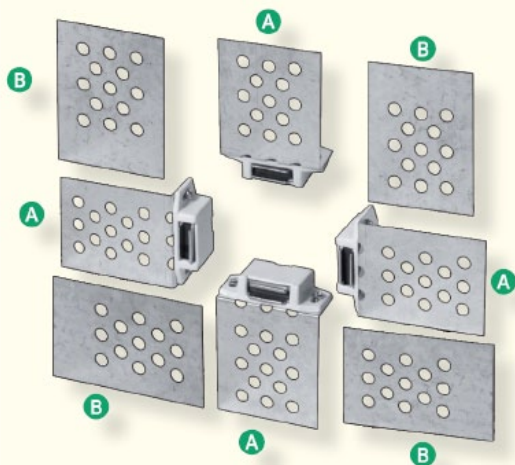
INDEX	A	B	X	Y	Z	+	+	+	+	+
DM80	140	70	190	120	25					
DM81	DMN50	140	140	190	190	25				
DM82	DMN51	150	150	200	200	25	✓			■
DM83	DMN52	150	200	200	250	25	✓			■
DM79	DMN49	150	250	200	300	25			✓	
DM84	DMN53	150	300	200	350	25	✓			■
DM85	DMN54	200	200	250	250	25	✓			■
DM86	DMN55	200	250	250	300	25	✓			■
DM87	DMN56	200	300	250	350	25	✓			■
DM88	DMN57	220	270	270	320	25	✓			■
DM89	DMN60	250	250	300	300	25	✓			■
DM90	DMN58	250	300	300	350	25	✓			■
DM91	DMN59	300	300	350	350	25	✓			■
DM92	DMN61	300	400	350	450	25	✓			■
DM93	DMN62	400	400	450	450	25	✓			■
DM94	DMN63	200	400	250	450	25	✓			■
DM95	DMN64	250	350	300	400	25	✓			■
DM96	DMN65	250	400	300	450	25	✓			■
DM97	DMN66	250	500	300	550	25	✓			■
DM98	DMN67	300	500	350	550	25	✓			■
DM99	DMN68	300	600	350	650	25	✓			■
DM100	DMN69	400	500	450	550	25	✓			■
DM101	DMN70	400	600	450	650	25	✓			■
DM102	DMN71	500	500	550	550	25	✓			■
DM103	DMN72	500	600	550	650	25	✓			■
DM104	DMN73	600	600	650	650	25	✓			■



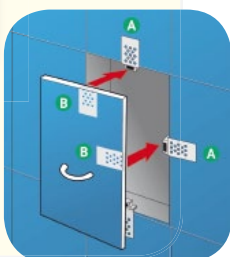
DMZ

Maskovací dvířka univerzální - MU-1

Univerzální maskovací dvířka MU-1 jsou kompletem magnetů a kovových dílů, které jsou určeny pro montáž do stěny a keramických obkladů. Pomocí této sestavy je možno zakrýt otvor libovolných rozměrů. Součástí kompletu je také úchyt.



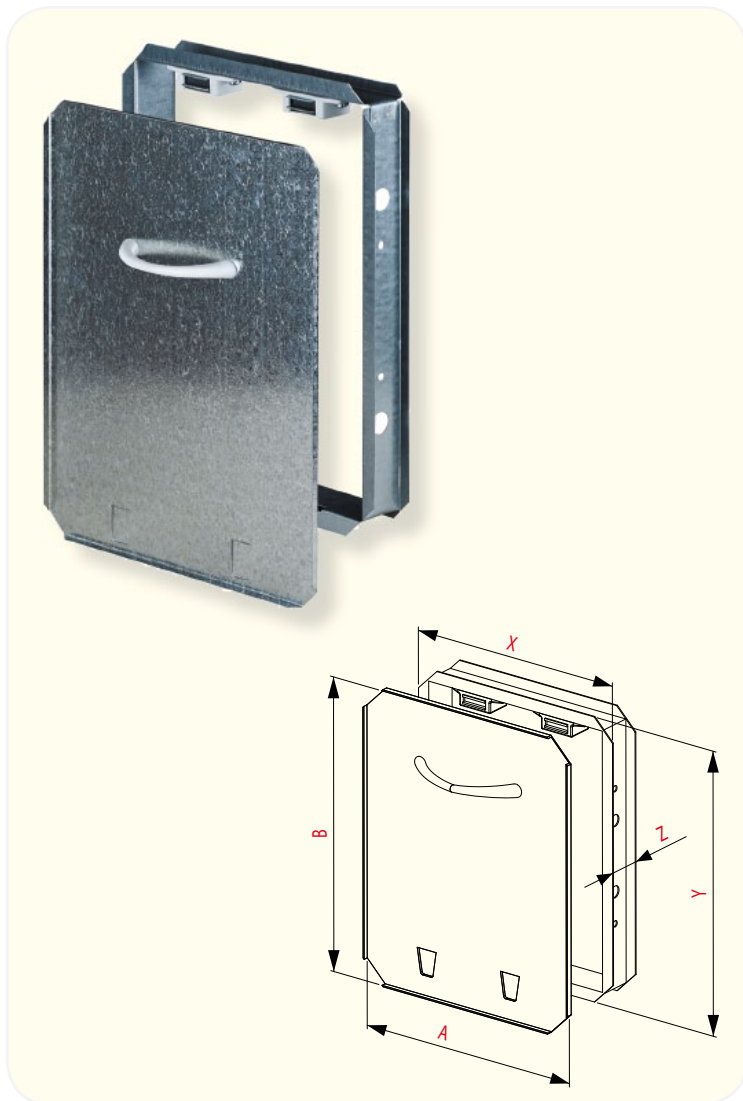
MU-1



MASKOVACÍ DVÍŘKA KOVOVÁ

Maskovací dvířka MMC

Kovová maskovací dvířka, zinkovaná (série MMC) jsou alternativou pro maskovací dvířka (série MPCV). Jsou určena pro maskování revizních otvorů nebo jiných zapuštění. Celé jsou vyrobeny z pozinkovaného plechu a v sestavě se nachází také úchyt (držák), který slouží k zamontování do keramické desky (obkladu).



INDEX	A	B	X	Y	Z	
MMC1	150	150	120	120	30	☑
MMC2	150	200	120	170	30	☑
MMC3	150	300	120	270	30	☑
MMC4	200	200	170	170	30	☑
MMC5	200	250	170	220	30	☑
MMC6	200	300	170	270	30	☑
MMC7	200	400	170	370	30	☑
MMC8	200	500	170	470	30	☑
MMC9	225	300	195	270	30	☑
MMC10	250	330	220	300	30	☑
MMC11	300	300	270	270	30	☑
MMC12	300	400	270	370	30	☑
MMC13	300	450	270	420	30	☑
MMC14	400	400	370	370	30	☑
MMC15	250	400	220	370	30	☑
MMC16	235	355	205	325	30	☑
MMC17	250	300	220	270	30	☑
MMC18	250	350	220	320	30	☑
MMC19	250	250	220	220	30	☑



Použití piktogramy :

- Vnitřní rozměr
- Vnější rozměr
- Výstup kruhový
- Délka zaústění
- Síťka proti hmyzu
- Žaluzie
- Hmoždinky
- Žaluzie výstupní
- Montážní úchyt
- Žaluzie se šňůrkou
- Rozpěry
- Minimální šířka dveří
- Rozměry desky
- Rozměry rámečku
- Zámek
- Zámek YALE
- Západka
- Úchyt





TOMEX a Novák s.r.o.

Rychnovská 243, 468 01 Jablonec nad Nisou, Česká republika

☎ (+420) 483 368 700, Fax (+420) 483 368 709

www.**tomex**.cz, info@tomex.cz



Technická podpora :

☎ (+420) 483 368 702

technik@tomex.cz



☎ Vyžádejte si kompletní katalog našich výrobků.