

**IT – univerzální talířový ventil**

Univerzální plastové talířové ventily pro přívod a odvod vzduchu mají snadno nastavitelný středový element pro regulaci průtoku a v přívodním režimu i tvaru proudu vzduchu. Talířový ventil je opatřen těsnicí páskou pro utěsnění v montážním kroužku. Plastové ventily je možné čistit slabými roztoky neagresivních saponátů. Ventily IT jsou vyrobeny z polypropylenu, barva bílá.

- pro přívod a odvod vzduchu vhodný do domácností, kanceláří ap.
- dobré nastavovací parametry
- nízká hladina hluku
- rychlá a snadná instalace
- snadné měření průtoku vzduchu
- příslušenství – zděř 100 mm (krátká)
- dále k dodání krátké a dlouhé zděře z pozinkovaného plechu vhodné k zazdění do stěny

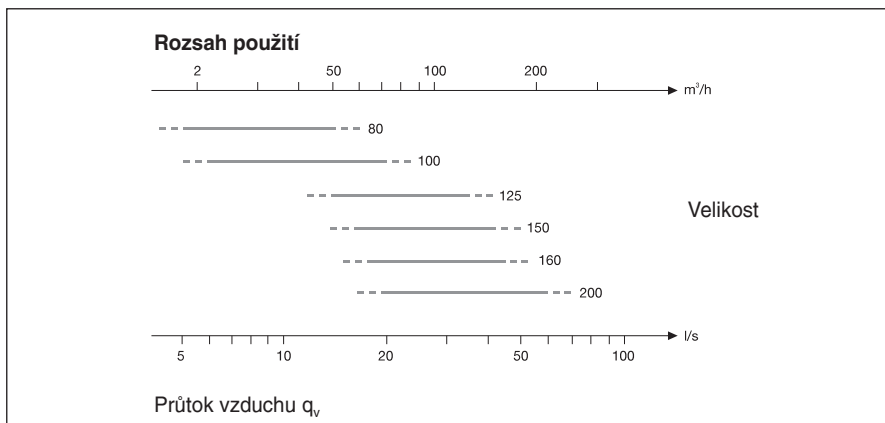
**Instalace:**

Ventily se zasouvají pomocí plochých pružin do zděře, která umožňuje upevnění ventilu do stropní konstrukce nebo do zdi. Z jedné strany zděře se zasouvá talířový ventil, z druhé strany se nasadí ohebná flexohadice a spoj se upevní pomocí ocelové nebo nylonové upínací pásky.

**Měření a regulace:**

Regulace průtoku vzduchu se provádí otáčením středového disku, kterým se mění otevření ventilu. Měření průtoku vzduchu se provádí standardními metodami. Bližší informace viz diagramy.

Rozměr/typ	IT 100	IT 125	IT 150	IT 200
A	95	121	143	193
B	80	100	120	170
C	119	145	166	217
D	150	170	170	240
F	19	19	19	19



7<sup>2</sup>

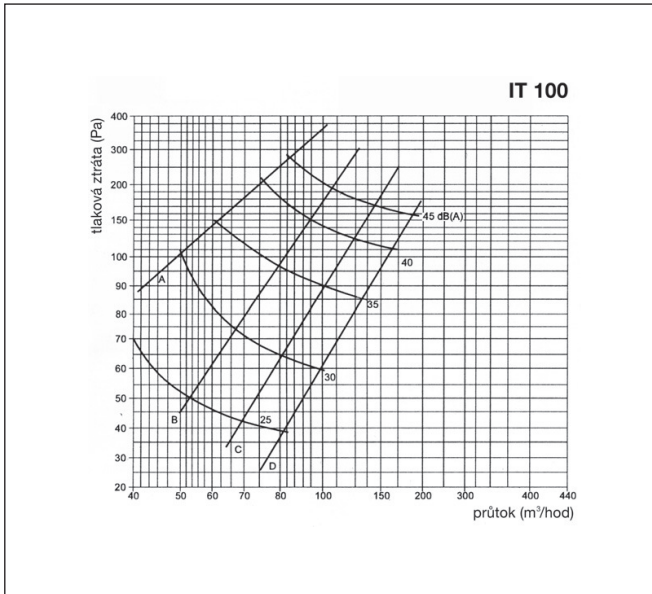
**Vysvětlivky:**

- IT samostatný ventil s plochými pružinami
- IT + ITT těleso ventilu s plochými pružinami a plastovou zděří
- IT + ITT + IT-RH těleso ventilu s plochými pružinami, plastovou zděří a s upevňovacím kroužkem (provedení jen pro IT 100, IT 125)

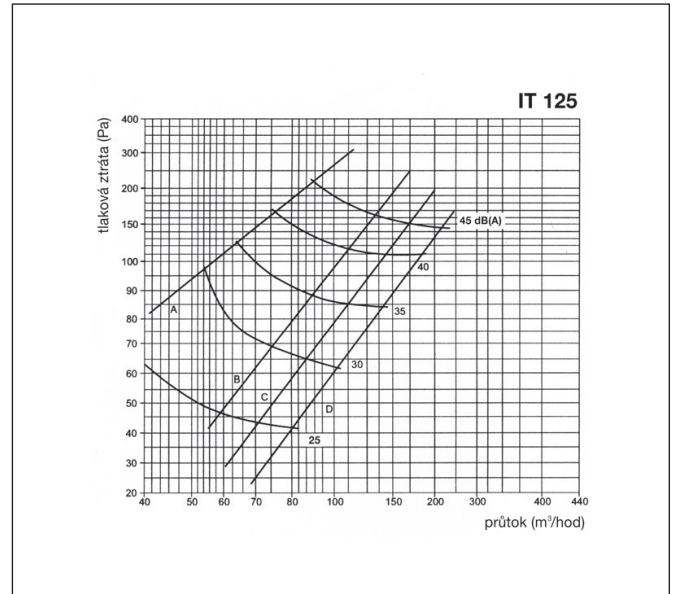


**SGD 100, SGD 125 – telefonní tlumič**

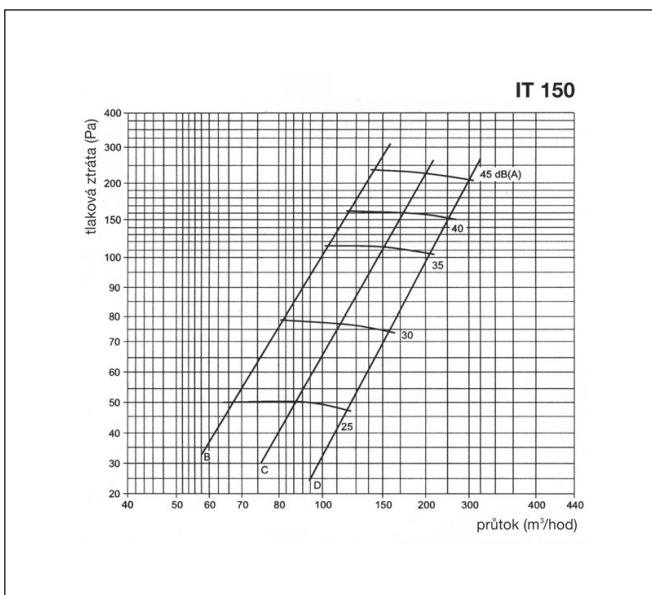
- tlumič hluku vsuvný, který se jednoduše zasune do potrubí za talířový ventil
- omezuje přenos kmitočtů hovorového pásma
- je vhodný pro sociální zařízení, do kanceláří apod., všude tam, kde je nežádoucí přenos hluku potrubím



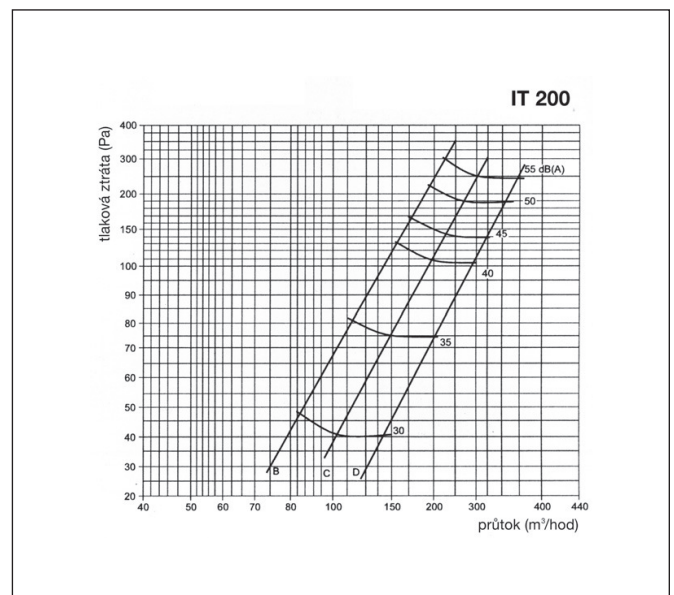
Otevření ventilu: A=1/4, B=1/2, C=3/4, D =1/1



Otevření ventilu: A=1/4, B=1/2, C=3/4, D =1/1



Otevření ventilu: B=1/2, C=3/4, D =1/1



Otevření ventilu: B=1/2, C=3/4, D =1/1