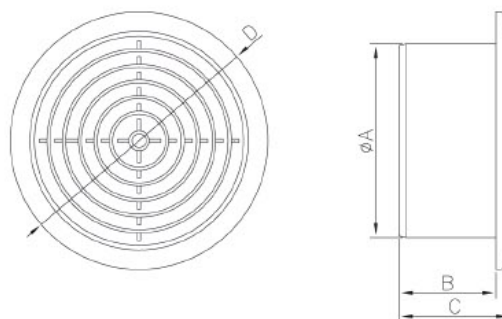


KOS [$\phi 100$, $\phi 125$, $\phi 150$]

	ϕA	B	C	D
KOS $\phi 100$	99	58	68	144
KOS $\phi 125$	124	62	72	164
KOS $\phi 150$	149	65	74	188



Dodávané verze

- © KOS $\phi 100$ - bílá kruhová ventilační mřížka/difuzor pro vyústění $\phi 99$ mm
- © KOS $\phi 125$ - bílá kruhová ventilační mřížka/difuzor pro vyústění $\phi 124$ mm
- © KOS $\phi 150$ - bílá kruhová ventilační mřížka/difuzor pro vyústění $\phi 149$ mm



Popis výrobku



Ventilační mřížka/difuzor kruhového tvaru vyrobená z odolné hmoty ABS, dostupná v bílé barvě. Vybavená sítinou proti hmyzu.



Použití

Slouží pro estetické zakončení ventilačního vedení. Univerzální použití. Vhodná také pro fasádní aplikace nebo odvětrání sklepů. Lze montovat jak na stěny tak do stropů pro sání i výdech.



Balení

dodáváme po 1 kuse

Graf tlakové ztráty

