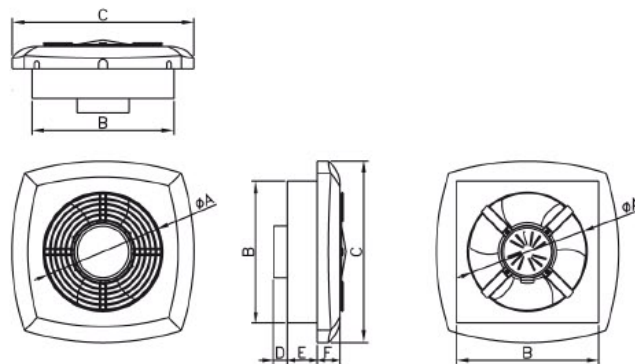


EF 200 AS [□240], EF 250 AS [□290]



	φA	B	C	D	E	F
EF 200 AS □ 240	202	240	306	24	50	38
EF 250 AS □ 290	253	286	350	24	50	46



Popis výrobku

Průmyslový ventilátor vyrobený z hmoty ABS. Přední krycí mřížka vyrobená z lakovaného drátu. Ventilátor je vybaven přívodním kabelem a tahovým vypínačem.

Směr otáčení ventilátoru se mění po každém zapnutí a opětovném vypnutí. Vhodné použití jako klimatizér, kdy přivádí vzduch do místnosti. Listy vrtule po vypnutí automaticky uzavřou ventilaci. Otáčky nelze regulovat. Ventilátor má čtvercové vyústění



Motor



Jednofázový asynchronní motor se stíněným pólem a ochranou proti přetížení. Motor má kuličková ložiska a stálou tukovou náplň pro celou dobu životnosti. Třída izolace I a krytí IP X2.



Použití

Univerzální průmyslový ventilátor určený pro nenáročné aplikace, vhodný pro ventilaci hal, skladů, skleníků, šaten, restaurací, barů atd..

Ventilátory řady EF jsou určeny k dopravě vzduchu bez mechanických částic, které by mohly způsobit abrazi nebo nevyváženost obežného kola. Ventilátor nesmí být vystaven přímému působení vlivu počasí.



Montáž výrobku

Ventilátor lze montovat pouze na stěnu.



Dodávané verze

- EF 200 AS □ 240 - provedení s přívodním kabelem s vidlicí a vypínačem vyústění □240 mm
- EF 250 AS □ 290 - provedení s přívodním kabelem s vidlicí a vypínačem vyústění □286 mm



Příslušenství

K ventilátorům doporučujeme příslušenství jako jsou ventilační mřížky, pásy atd..



Balení

karton 1 kus



model	objemový průtok [m ³ /h]	statický tlak [Pa]	akustický tlak [dB(A) 1m]	napájecí napětí [V/Hz]	otáčky [min ⁻¹]	příkon [W]	proud [A]	max.teplota [°C]	krytí výrobku [IP]	hmotnost [kg]
EF 200 AS □ 240	450	60	45	230/50	1420	30	0,13	40	X2	2,50
EF 250 AS □ 290	950	50	48	230/50	1420	36	0,15	40	X2	3,00

