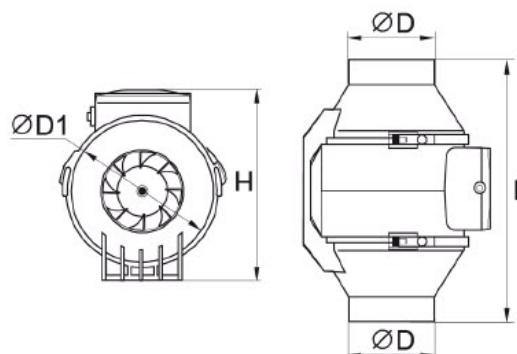


TT [$\varnothing 100, \varnothing 125, \varnothing 150$]

	$\varnothing D$	$\varnothing D1$	L	H
TT 100	96	136	260	195
TT 125	123	136	240	195
TT 150	146	190	295	250



Popis výrobku

Potrubní diagonální ventilátor s montážní konzolí, kompaktních rozměrů, vyrobený z hmoty ABS, která je antistatická a lehce čistitelná. Krytí výrobku IPX4. Dodávaný v provedení 100, 125 a 150. Možnost volby nízkých LL a vysokých LH otáček a tím i výkonu ventilátoru.



Motor



Dvoupólový motor s ochranou proti přetížení. Krytí IPX4 a třídou izolace B. Motor má kuličková ložiska a stálou tukovou náplň pro celou dobu životnosti.



Použití

Ventilátor typu TT je ideální pro delší vzduchové rozvody s montáží do kruhového potrubí. Slouží k ventilaci vzduchu bez mechanických nebo abrazivních částí a ventilátor nesmí být vystaven vlivu počasí.



Montáž výrobku

Ventilátor lze montovat pouze s osou motoru vodorovně.



Příslušenství

K ventilátorům doporučujeme příslušenství jako jsou zpětné klapky, mřížky, ohebné hadice, časový spínač atd..



Dodávané verze

- ⊙ TT 100 - základní provedení pouze se svorkovnicí - průměr 96 mm
- ⊙ TT 125 - základní provedení pouze se svorkovnicí - průměr 123 mm
- ⊙ TT 150 - základní provedení pouze se svorkovnicí - průměr 146 mm



Balení

karton 10 kusů / prodejní balení 1 kus

model		objemový průtok [m ³ /h]	statický tlak [Pa]	akustický tlak [dB(A) 1m]	napájecí napětí [V/Hz]	otáčky [min ⁻¹]	příkon [W]	proud [A]	max.teplota [°C]	krytí výrobku [IP]	hmotnost [kg]
TT 100	LH	187	135	34	230/50	2500	37	0,25	60	X4	1,50
	LL	145	121	27	230/50	2450	24	0,16	60	X4	
TT 125	LH	280	138	39	230/50	2500	38	0,26	60	X4	1,70
	LL	220	107	33	230/50	2400	28	0,19	60	X4	
TT 150	LH	680	342	46	230/50	2450	124	0,56	60	X4	2,20
	LL	595	315	39	230/50	2350	92	0,39	60	X4	

* LH - vysoké otáčky, LL - nízké otáčky

