

- Jednofázové asynchronní motory s trvale připojeným kondenzátorem
- Single-phase permanent-split capacitor motors
- Einphasen-asynchronmotoren mit Betriebskondensator

Typ Type Typ	Napětí Voltage Spannung [V~]	Výkon Output Leistung [W]	Proud Current Strom [A]	Otáčky Speed Drehzahl [1/min]	Kondenzátor Capacitor Kondensator [μ F / V~]	Tep.jistič Therm.protection Temperatur- wächter	Hmotn. Weight Masse [kg]	Obr. Picture Bild
FCJ2B52D(-00)	230	15	0,18	2750	1,5 / 400	ano, yes, ja	1,05	1
FCJ2B52D-00	24	15	1,60	2700	125,0 / 40	ano, yes, ja	1,05	1
FCJ2B52E	230	15	0,17	2780	1,5 / 400	ne, no, nein	1,05	1
FCJ2B52F	230	15	0,17	2780	1,5 / 400	ne, no, nein	1,05	3
FCJ2B52N-00	120	20	0,55	3150	7,0 / 250	ano, yes, ja	1,05	2

Krytí, Design, Schutzgrad : IP 20

Provoz, Duty, Betrieb : S2 30 min.

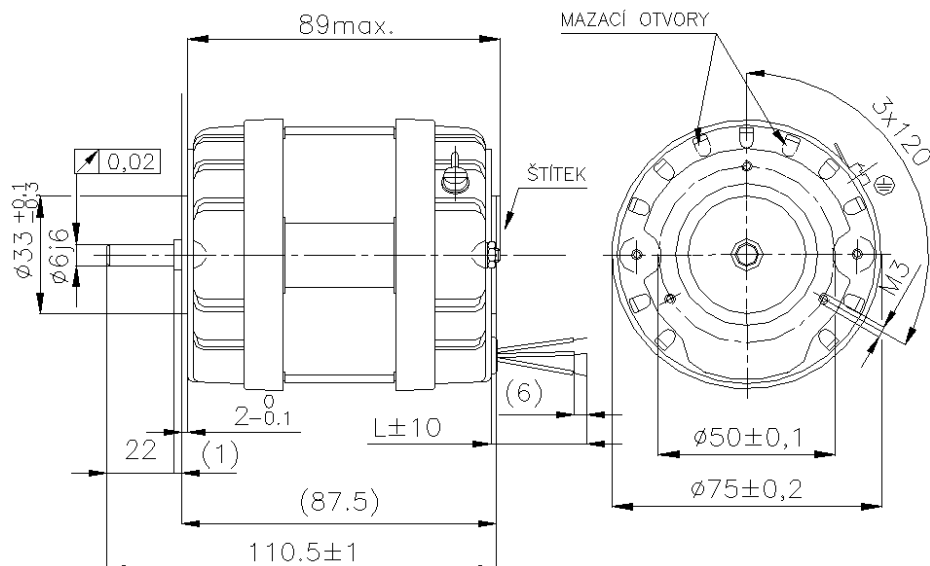
Smysl točení, Direction of rotation, Drehrichtung: Oba, Both, Beide

Poznámka: Kondenzátor není předmětem dodávky

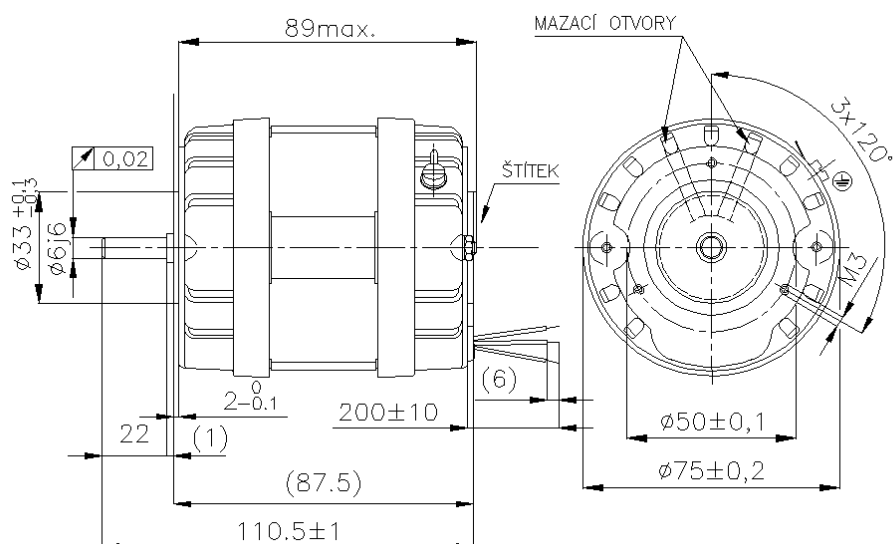
Notice: The capacitor is not object of the delivery

Notiz: Der Kondensator bildet nicht den Gegenstand der Lieferung

Pict.1



Pict.2



Pict.3

