

# UA7F



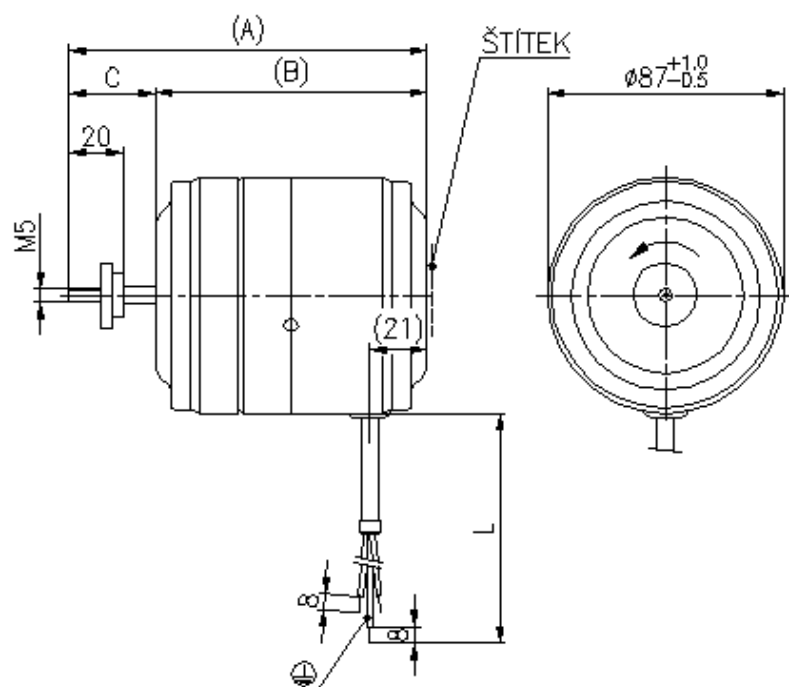
*pohyb je náš život*

- Jednofázové asynchronní motory se stíněným pólem
- Single-phase shaded pole motors
- Einphasen-spaltpolmotoren

Typ Type Typ	Napětí Voltage Spannung [ V ~ ]	Příkon Power input Leistungsauf [ W ]	Proud Current Strom [ A ]	Otáčky Speed Drehzahl [ 1/min ]	Provoz Duty Betrieb	Krytí Design Schutzgrad	Hmotn. Mass Masse [ kg ]	Obr. Bild Pic.
UA7F14AA	230	24	0,15	1380	S1	IP 42	1,2	1
UA7F14CA	230	24	0,15	1200	S1	IP 22	1,2	2
UA7F34AA	230	35	0,2	1290	S1	IP 42	1,55	1
UA7F54KA	230	100	0,65	1300	S2 15min.	IP 40	1,9	3
UA7F54KB	230	100	0,65	1300	S2 15min.	IP 40	1,9	3
UA7F54PA	230	55	0,36	1360	S2 30min.	IP 20	1,9	4
UA7F54PC	230	55	0,39	1370	S1*	IP 42	1,9	3

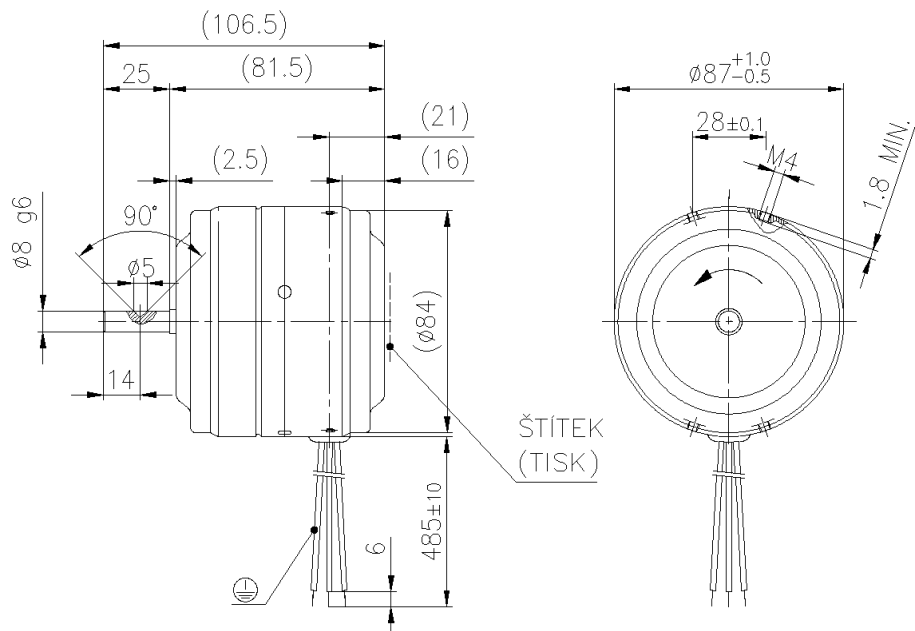
\* Při dobrém povrch. chlazení, when the surface sufficiently cooled, bei guter Oberflächen-Kühlung  
 Smysl točení, Direction of rotation, Drehrichtung : vlevo, CCW, links  
 Třída izolace, Class of insulation, Isolationsklasse : E (UA7F54KA, UA7F54KB : B)

Pict.1

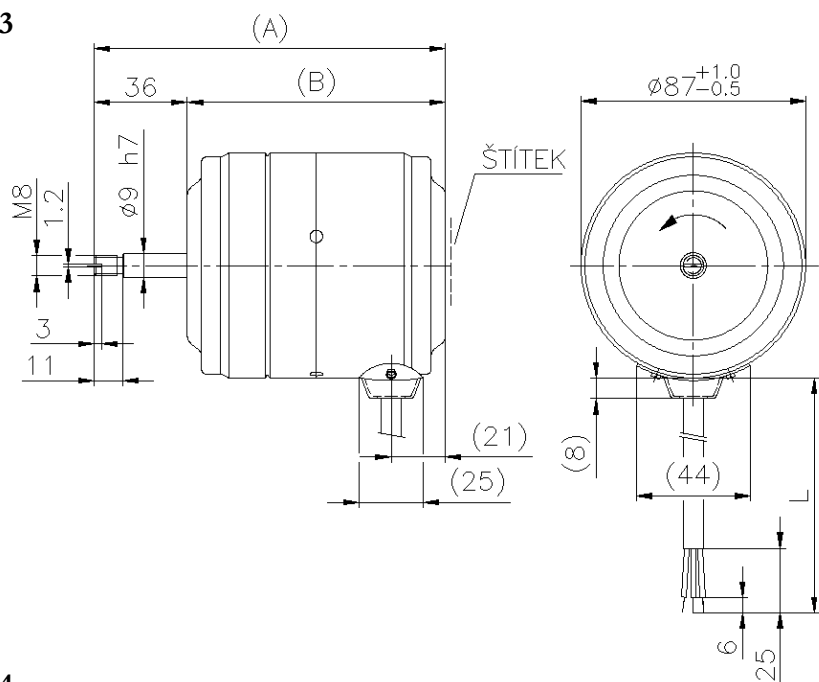


	UA7F14AA	UA7F34AA
A	111,5	121,5
B	79	89
C	32,5	32,5
L	475	610

Pict.2

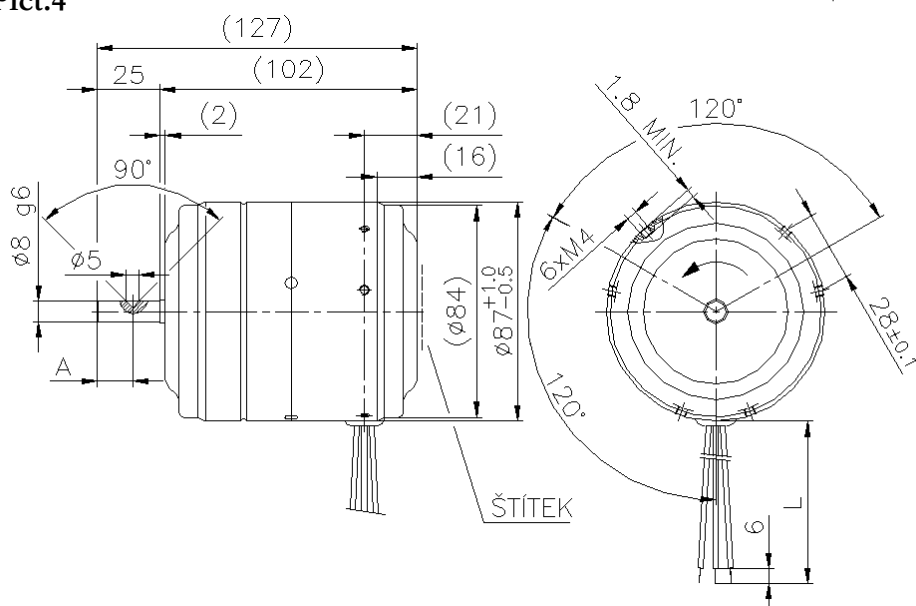


Pict.3



	A	B	L
UA7F54PC	136	100	350
UA7F54KA	136	100	580
UA7F54KB	136	100	3000

Pict.4



	A	L
UA7F54PA	7,5	485