

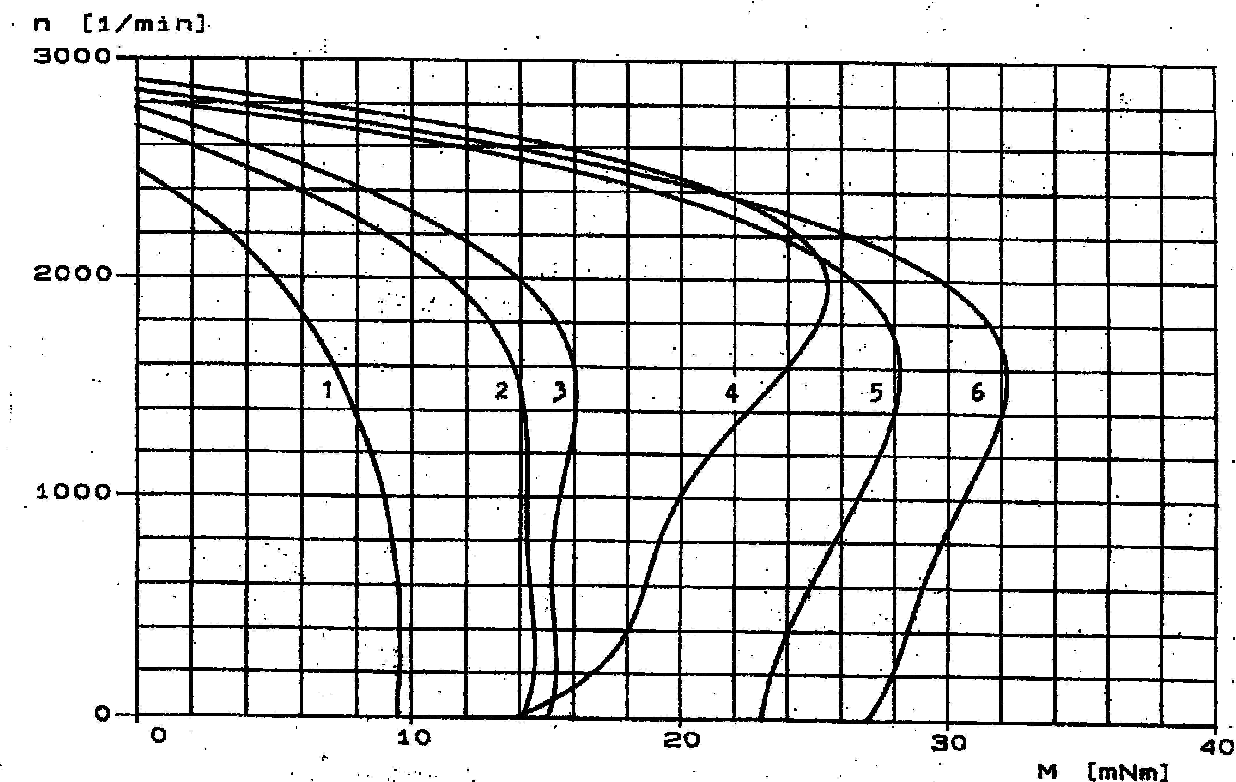
- Jednofázové asynchronní motory se stíněným pólem
- Single-phase shaded pole motors
- Einphasen-spaltpolmotoren

Typ Type Typ	Příkon Power input Leistungauf. [W]	Napětí Voltage Spannung [V]	Kmitočet Frequency Frequenz [Hz]	Proud Current Strom [A]	Smysl toč. Direct.of rotation Drehrichtung	Charakteristika Characteristic Kennzeichnung	Výkres Drawing Zeichnung
A24NF325L	14	230	50	0,13	vlevo,CCW,links	1	1
A24NF325R	14	230	50	0,13	vpravo,CW,rechts	1	1
A24NF418	14	230	50	0,13	vlevo,CCW,links	1	2
A24NH365B	19	230	50	0,19	vpravo,CW,rechts	2	3
A24NJ326L	24	230	50	0,19	vlevo,CCW,links	3	4
A24NL262	33	230	50	0,3	vlevo,CCW,links	5	5
A24NL381	38	230	50	0,3	vpravo,CW,rechts	4	6

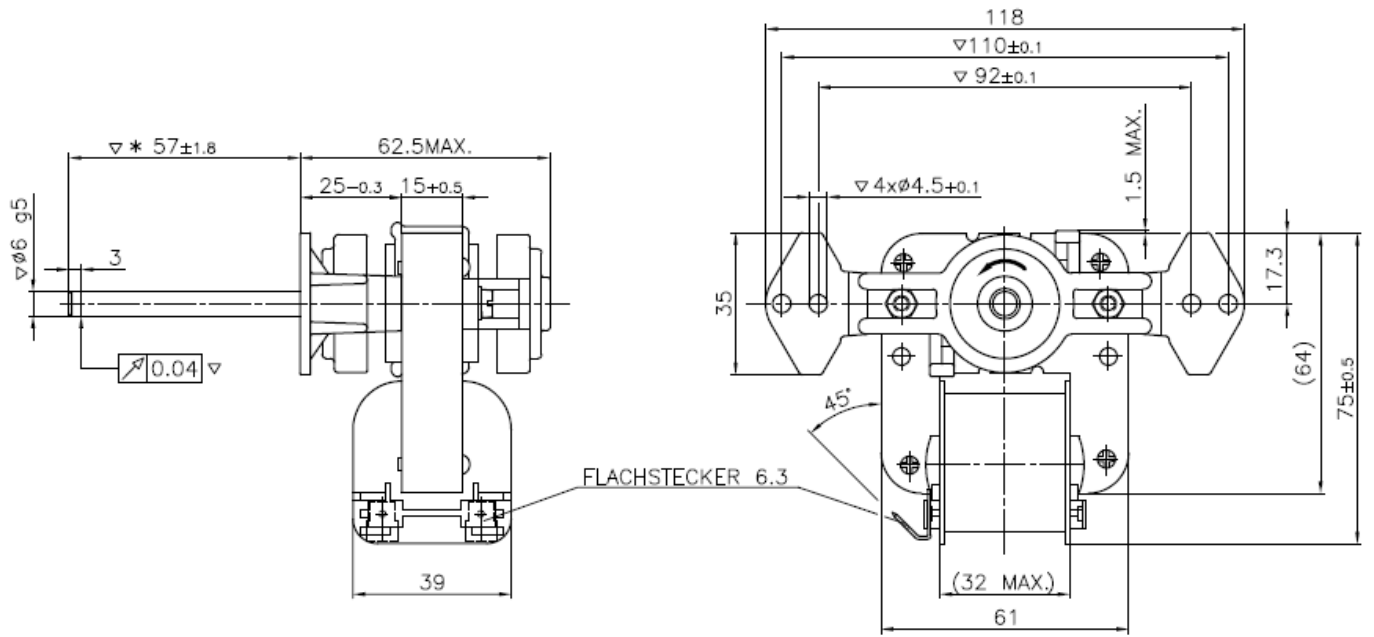
Provoz, Duty, Betrieb : S1 při dobrém povrchovém chlazení
When the surface sufficient cooled
Bei guter Oberflächen-Kühlung

Třída izolace, Class of insulation, Isolationsklasse : E

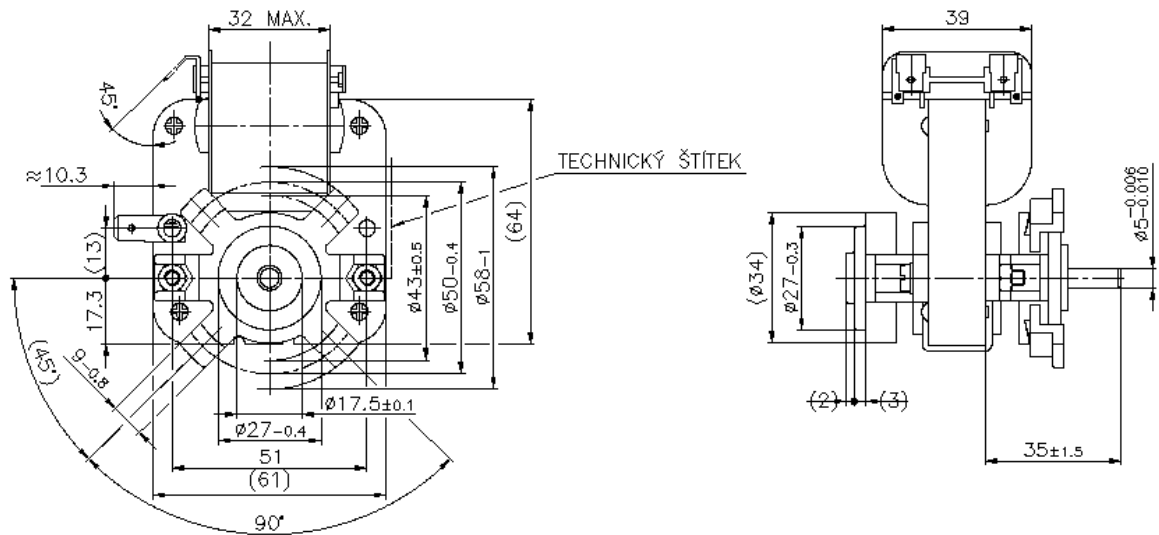
Charakteristika, Characteristic, Kennzeichnung



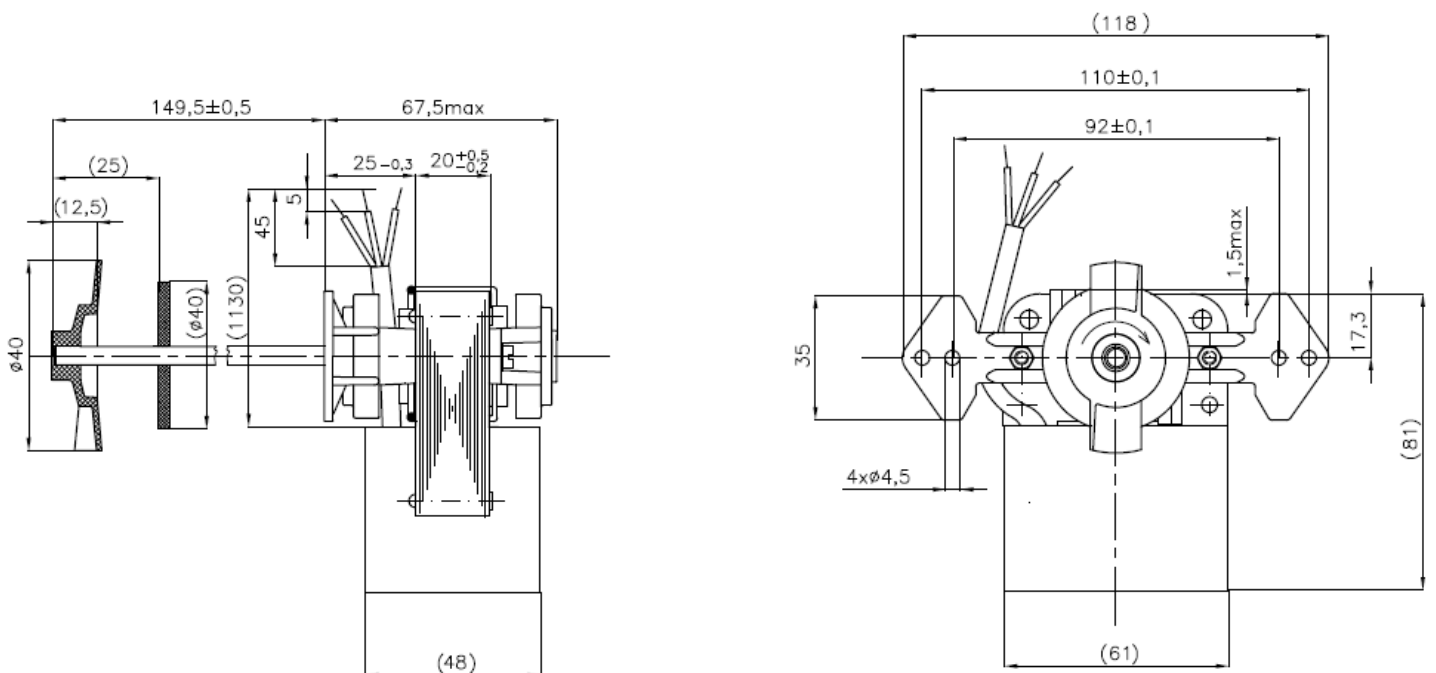
Pict.1



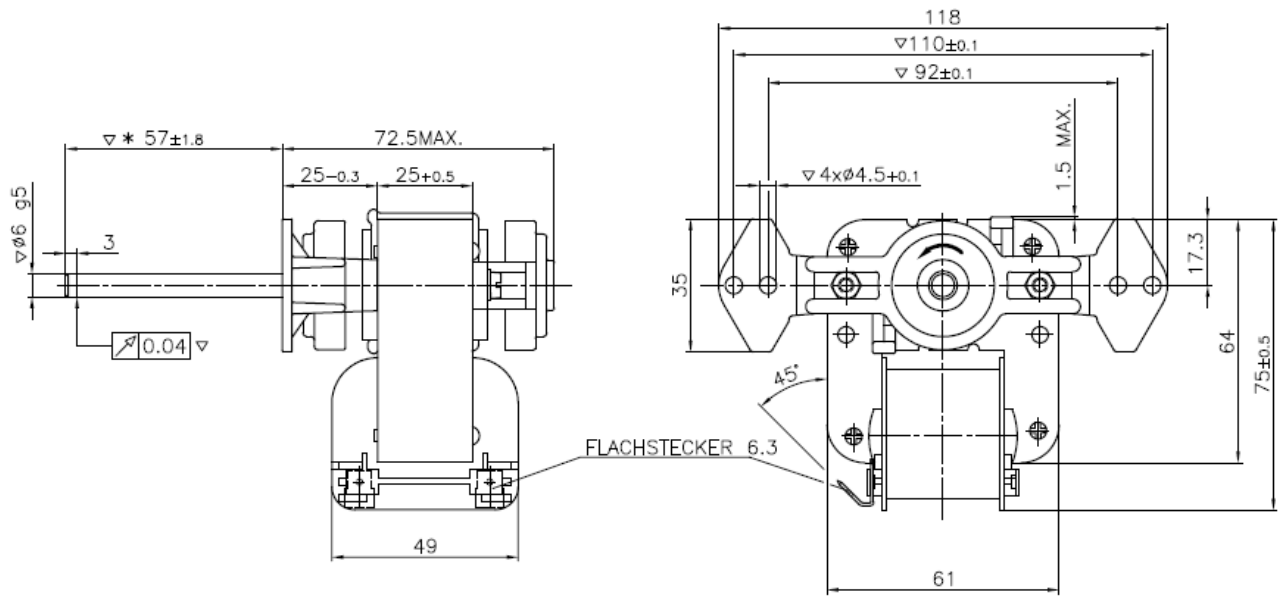
Pict.2



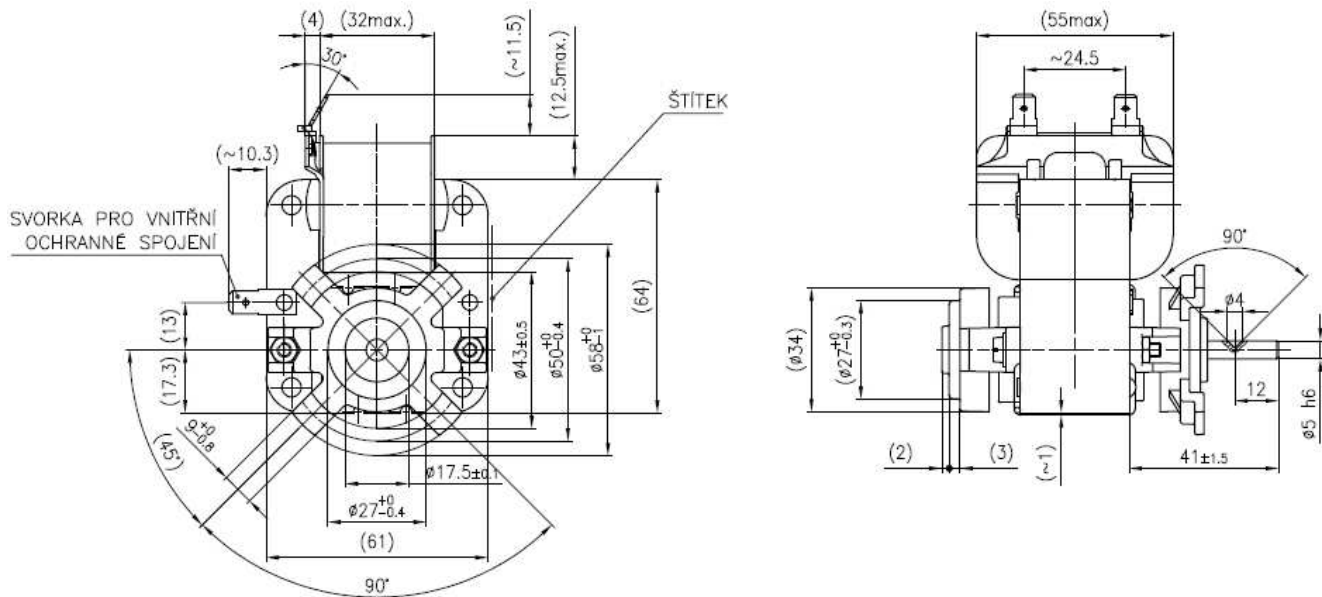
Pict.3



Pict.4



Pict.5



Pict.6

