

VEF plastový talířový ventil

Plastové talířové ventily pro odvod vzduchu mají snadno nastavitelný středový element pro regulaci průtoku. Talířový ventil je opatřen těsnicí páskou pro utěsnění v montážním kroužku. Plastové ventily je možné čistit slabými roztoky neagresivních saponátů. Ventily VEF jsou vyrobeny z polypropylenu, barva bílá. Odolávají některým zředěným chemikáliím. Velmi výhodný aerodynamický tvar snižuje hluk ventilu a významně snižuje riziko přeslechového hluku. Montážní rámečky jsou z pozinkovaného plechu.

- pro odvod vzduchu vhodný do domácností, kanceláří ap.
- dobré nastavovací parametry
- nízká hladina hluku
- rychlá a snadná instalace
- snadné měření průtoku vzduchu
- nízká tlaková ztráta
- teplota okolí do 100 °C
- odolnost proti některým chemikáliím

Typ	A	B	C	hmotnost [kg]
VEF 80	80	45	120	0,09
VEF 100	100	70	145	0,12
VEF 125	125	95	160	0,15
VEF 160	160	115	195	0,20

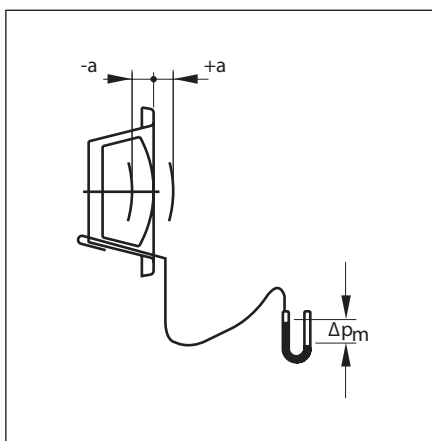
Instalace:

Ventily se zasunují pomocí plochých pružin do zděře VLZ, která umožňuje upevnění ventilu do stropní konstrukce nebo do zdi. Z jedné strany zděře se zasouvá talířový ventil, z druhé strany se nasadí ohebná flexohadice a spoj se upevní pomocí ocelové nebo nylonové upínací pásky. Zděř lze upevnit i do kruhového potrubí.

Měření a regulace:

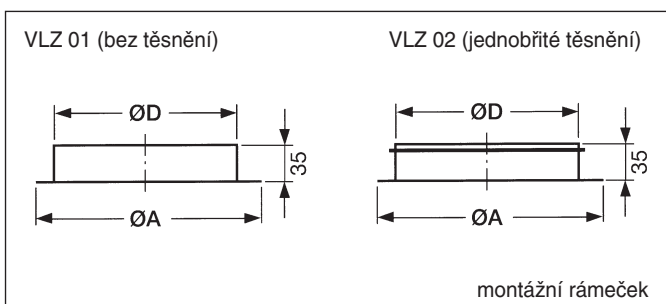
Regulace průtoku vzduchu se provádí otáčením středového disku, kterým se mění otevření ventilu „a“ (mm). Měření průtoku vzduchu se provádí jako měření difference tlaků za použití měřicí trubice. Bližší informace viz diagramy. Závislost průtoku a tlakové ztráty na otevření ventilu „a“ je vyjádřena vztahem:

$$q = k \sqrt{\Delta p_m} \quad (l/s), (Pa)$$



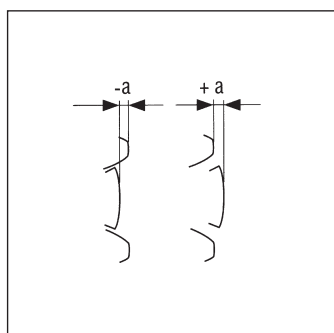
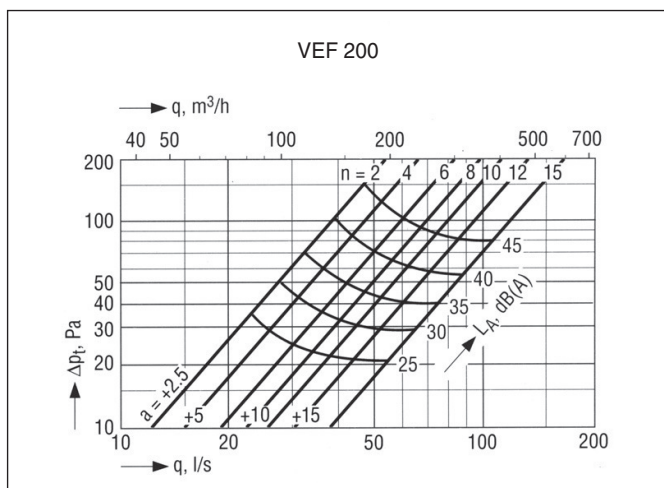
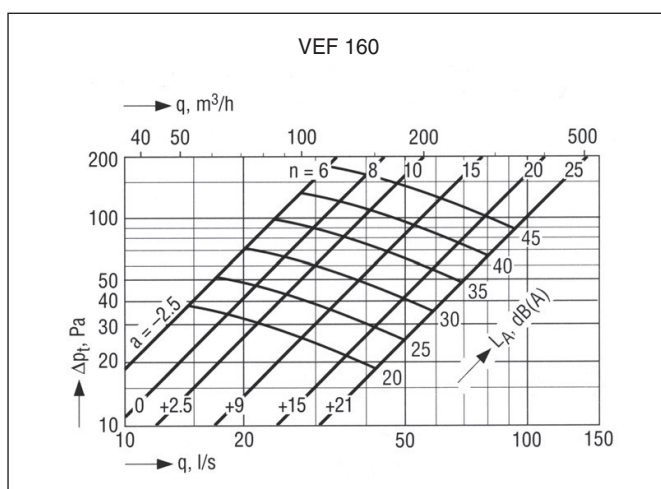
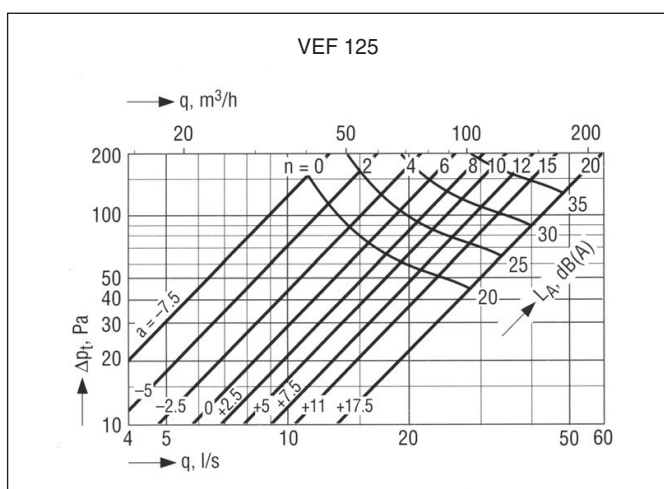
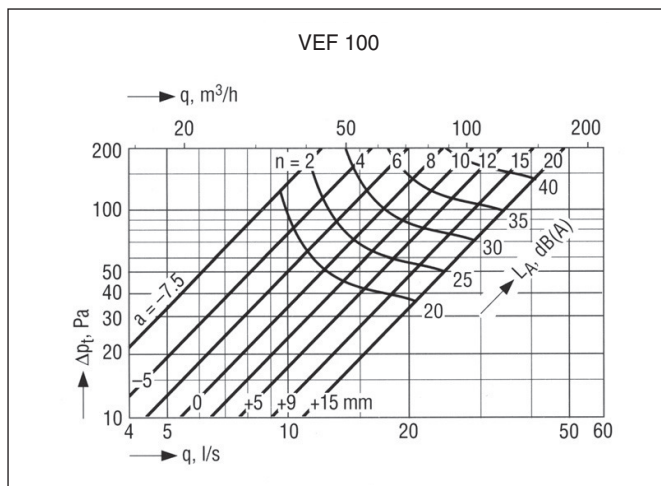
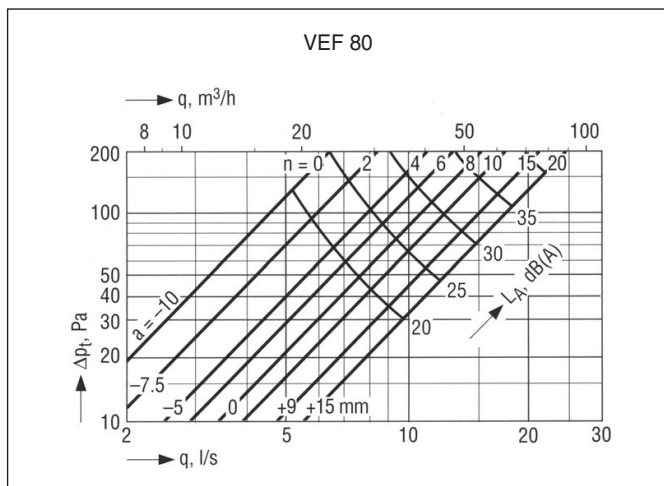
Typ	a (mm)	-7,5	-5	0	+5	+10	+15
VEF 80	k	0,53	0,73	0,95	1,10	1,25	1,43
VEF 100	k	0,83	1,09	1,43	2,00	2,28	2,69
VEF 125	k	0,85	1,11	1,63	2,15	2,41	3,45
Typ	a (mm)	-2,50	0	+5	+10	+15	+20
VEF 160	k	2,02	2,63	3,93	4,53	6,08	7,56
VEF 200	k	–	3,47	4,61	5,97	6,60	7,66

7²



Typ	A	D	hmotnost (kg)	montážní otvor
VLZ 80	107	80	0,07	Ø 90
VLZ 100	127	100	0,09	Ø 110
VLZ 125	156	125	0,11	Ø 135
VLZ 150 *	177	150	0,13	Ø 160
VLZ 160	187	160	0,15	Ø 170
VLZ 200	227	200	0,18	Ø 210

* velikost 150 pouze v provedení 01



Otevření ventilu 10 mm.

n = počet otáček disku
 a = otevření ventilu (mm)

Hladiny akustického výkonu

Typ	Korekce (dB)							
	63Hz	125Hz	250Hz	500Hz	1000Hz	2000Hz	4000Hz	8000Hz
VEF 80	-8	-7	-5	-4	-1	-2	-5	-12
VEF 100	-7	-6	-6	-4	-2	-1	-4	-11
VEF 125	-6	-5	-3	-4	-2	-1	-4	-13
VEF 160	1	2	1	-1	1	-4	-9	-18
VEF 200	1	2	4	0	-1	-4	-10	-18

Útlum hluku

typ	Korekce (dB)							
	63Hz	125Hz	250Hz	500Hz	1000Hz	2000Hz	4000Hz	8000Hz
VEF 80	23	23	16	15	13	10	6	9
VEF 100	22	21	15	13	11	10	6	9
VEF 125	21	19	13	11	10	10	7	9
VEF 160	20	16	12	10	9	10	8	8
VEF 200	17	12	7	5	4	4	7	5



VEL 10 – elektricky ovládaný talířový ventil, zasunutý a vysunutý talíře se provádí motorem s ovládacím napětím 24 nebo 230V, podrobnosti viz kapitola 1.6, str. 477