

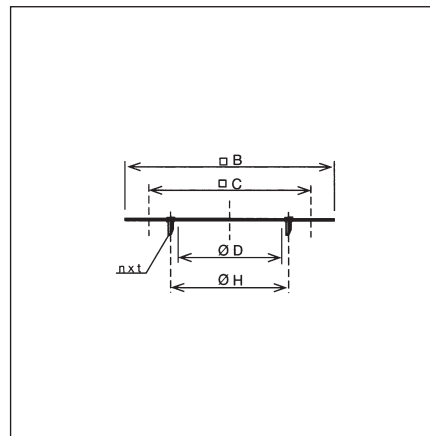
### JPA

adaptér pro připojení klapky JCA, volné příruby JBR, pružné spojky JAE

n = počet svorníků (je shodný s počtem otvorů v ostatním příslušenství)

závit je do velikosti 300 M6 do velikosti 560 M8 do velikosti 1100 M10

JPA	□ B	□ C	Ø D	n	Ø H
300	289	245	182	4	205
435	419	330	252	4	280
560	544	450	358	8	395
630	614	535	403	8	450
710	694	590	503	12	560
905	884	750	633	12	690
1100	1079	840	713	16	770
1250	1230	950	1000	8	1070

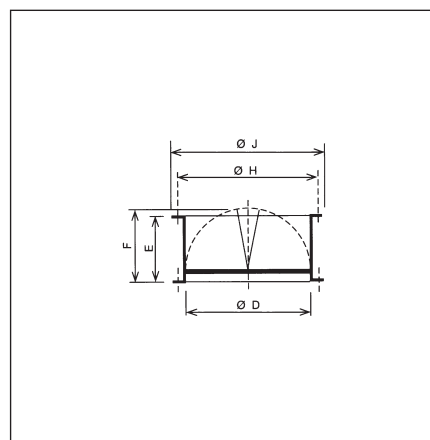


### JCA

zpětná klapka samotížná pro střešní ventilátory TH, CTH, CTV, VDA a HCT

- vyrobená z ocelového pozinkovaného plechu

JCA	Ø D	E	F	Ø H	Ø J
300	182	170	113	205	219
435	252	170	148	280	300
560	358	230	201	395	415
630	403	250	224	450	474
710	503	300	274	560	581
905	633	360	339	690	714
1100	713	380	379	770	794
1250	1004	560	560	1070	1110

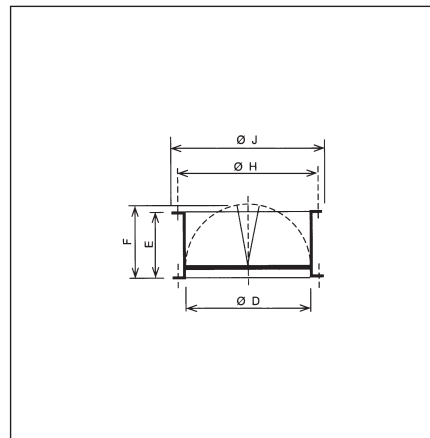


### JCM

zpětná klapka s přípravou na servopohon (např. BELIMO) pro střešní ventilátory TH, CTH, CTV, VDA a HCT

- vyrobená z ocelového pozinkovaného plechu
- servopohon není součástí dodávky

JCM	Ø D	E	F	Ø H	Ø J
300	182	170	113	205	219
435	252	170	148	280	300
560	358	230	201	395	415
630	403	250	224	450	474
710	503	300	274	560	581
905	633	360	339	690	714
1100	713	380	379	770	794



### JBR

volná příruba pro střešní ventilátory TH, CTH, CTV, VDA a HCT

- vyrobená z ocelového pozinkovaného plechu

JBR	Ø D	E	Ø H	Ø J
300	182	55	205	219
435	252	55	280	300
560	358	55	395	415
630	403	63	450	474
710	503	69	560	581
905	633	69	690	714
1100	713	69	770	794
1250	1004	105	1007	1110

