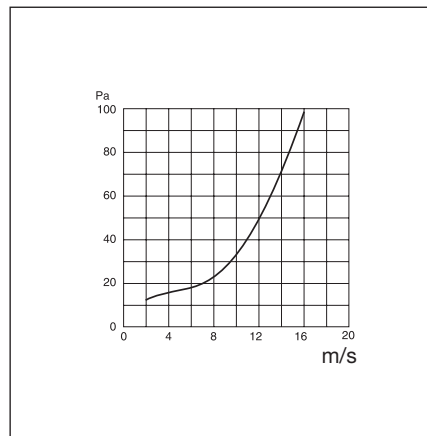


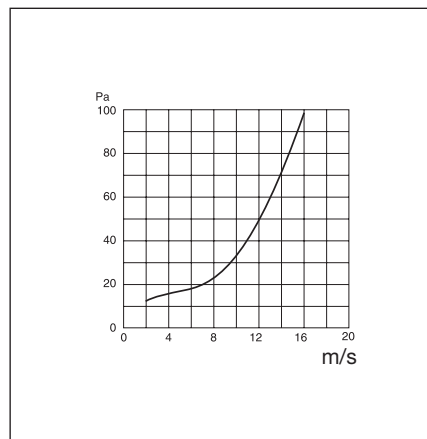
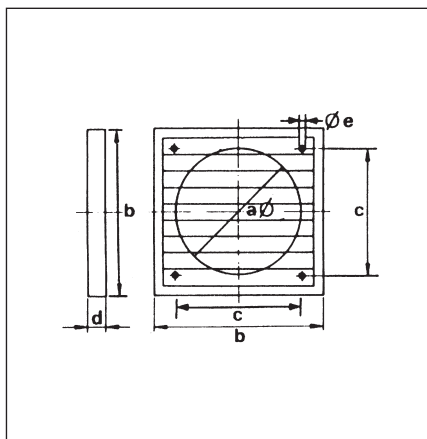
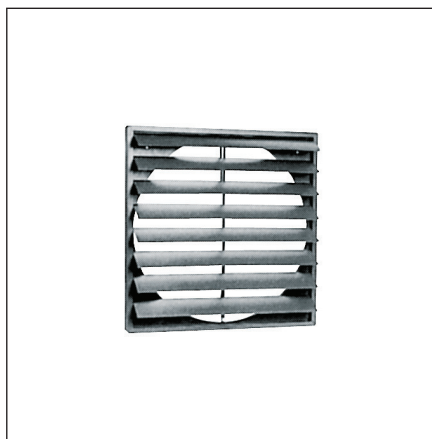
velikosti 900 a 1000 na dotaz



PER – žaluziová klapka samotížná

- rám a lamely z plastu
- barva šedá
- maximální teplota okolí +70°C
- maximální rychlost 12 m/s
- EExe provedení viz kapitola 1.8 hlavního katalogu (provedení nesmí být vystaveno vyšší teplotě než 60°C)

Model	a	b	c	d	Ø e	ventilátor
PER-160 W	160	194	140	22	5	150
PER-200 W	210	244	182	22	5	200
PER-250 W	260	294	232	26	5	250
PER-315 W	314	344	275	26	5	315
PER-355 W	360	397	310	26	5	355
PER-400 W	420	459	364	26	5	400
PER-450 W	460	501	395	26	5	450
PER-500 W	510	549	445	31	5	500
PER-560 W	560	605	522	28	5	560
PER-630 W	630	696	626	31	5	630
PER-710 W	710	760	692	40	5	710
PER-800 W	-	830	760	40	5	800
PER-900 W	-	950	880	40	5	900
PER-1000 W	-	1030	960	40	5	1000



PMR – žaluziová klapka

- rám i lamely z plastu
- barva šedá
- poloha lamel ručně nastavitelná
- ovládání se provádí lanky
- maximální teplota okolí +70°C
- maximální rychlost pro přívod vzduchu je 3 m/s
- maximální rychlost pro odvod vzduchu je 10 m/s

Model	a	b	c	d	Ø e	ventilátor
PMR-160 W	160	194	140	22	5	150
PMR-200 W	210	244	182	22	5	200
PMR-250 W	260	294	232	26	5	250
PMR-315 W	314	344	275	26	5	315
PMR-355 W	360	397	310	26	5	355
PMR-400 W	420	459	364	26	5	400
PMR-450 W	460	501	395	26	5	450
PMR-500 W	510	549	445	31	5	500
PMR-560 W	560	605	522	28	5	560
PMR-630 W	630	696	626	31	5	630
PMR-710 W	710	760	692	40	5	710
PMR-800 W	800	840	792	40	5	800