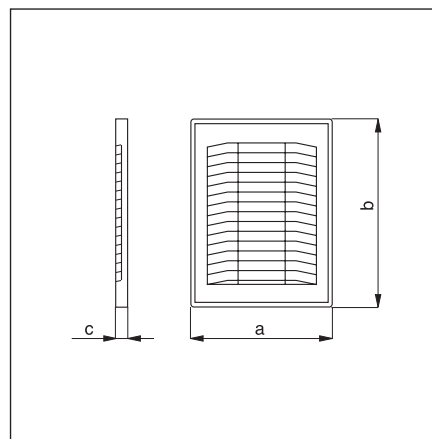




HVG – plastová větrací mřížka

- bez okapničky a sítky proti hmyzu
- vyrobeno z plastu, barva bílá
- upevňovací šrouby a hmoždinky v příbalu
- vhodné pro ventilátory TREB

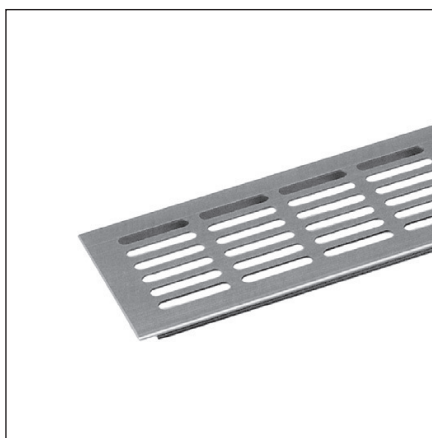
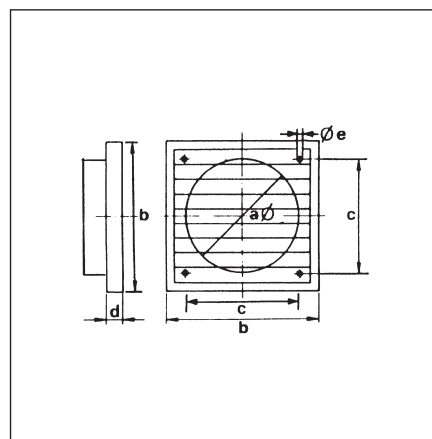
HVG	a	b	c
200	230	251	22
250	300	325	22
300	368	403	22



PER W, PER BR – plastová klapka

- s okapničkou
- W barva bílá
- BR barva hnědá

PER	a	b	c	d	e
100	100	155	110	14	6
125	125	155	110	14	6

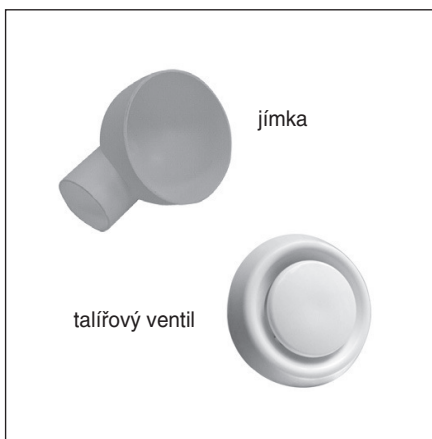


LGL – ventilační mřížka

- k vestavbě do dveří nebo desek
- min. síla desky je 14 mm
- otvory v mřížce 40 x 7,5 mm
- barva bílá, stříbrná, přírodní elox

Příklad objednání: LGL 60 x 500 - bílá
(Typ x délka – barva)

Typ	délka 400	délka 500	délka 600	délka 800	řady podélných otvorů
	výřez	výřez	výřez	výřez	
LGL 60	46x375	46x475	46x575	46x775	3
LGL 80	66x375	66x475	66x575	66x775	4
LGL 100	86x375	86x475	86x575	86x775	5
LGL 130	116x375	116x475	116x575	116x775	8
LGL 150	136x375	136x475	136x575	136x775	10



Jímka 100/50

- pro talířový ventil k odvětrání druhého prostoru
- připojení k ventilátoru hadicí Ø 50 mm
- IT 100 – talířový ventil Ø100 mm
- zejména vhodné příslušenství k ventilátorům SILENT U 90

Jímka 100/75

- pro talířový ventil k odvětrání druhého prostoru
- připojení k ventilátoru hadicí Ø 75 mm
- IT 100 – talířový ventil Ø100 mm
- zejména vhodné příslušenství k ventilátorům SILENT SXU

