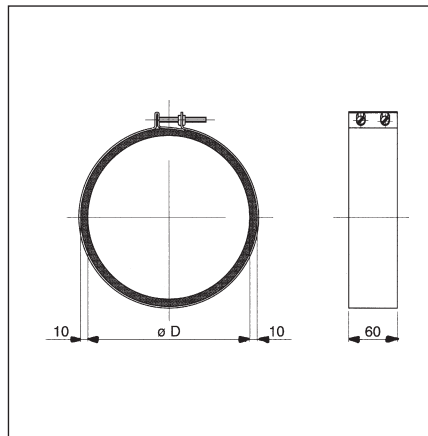


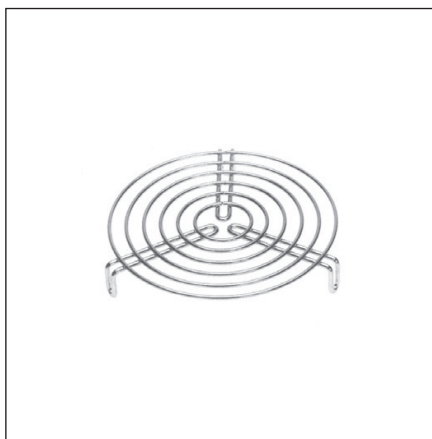


**VBM – spojovací manžeta**

- pro ventilátory do kruhového potrubí
- umožňuje připojit či odpojit ventilátor pro údržbu a čištění
- je vyrobena z galvanizované oceli s gumovým vyložení, vyložení velmi dobře tlumí případné kmity a hluk
- spona se stahuje dvěma šrouby
- spony se používají ke spojení ventilátorů MIXVENT, RK a RM s potrubím nebo jinými vzduchotechnickými zařízeními, jako jsou filtry, ohříváče apod.
- ostatní velikosti na dotaz



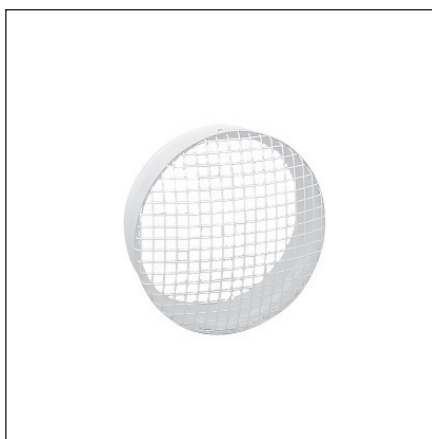
<b>VBM</b>	100	125	150	160	200	250	315	355	400	450	500	630	710
<b>∅ D (mm)</b>	100	125	150	160	200	250	315	355	400	450	500	630	710
<b>L (mm)</b>	60	60	60	60	60	60	60	60	60	60	60	60	60



**SG – ochranná mřížka**

- slouží jako ochrana proti dotyku a vniknutí cizích těles do ventilátoru. Montuje se na sání nebo výtlak.
- pro ventilátory do kruhového potrubí
- je vyrobena z galvanizované oceli
- mřížky se připevňují samořeznými šrouby
- používají se k ventilátorům MIXVENT, RK a RM

<b>SG</b>	100	125	150	160	200	250	315	355	400	450	500
<b>∅ D (mm)</b>	100	125	150	160	200	250	315	355	400	450	500



**MRJ – ochranná mřížka s dýzou**

- slouží jako ochrana proti dotyku a vniknutí cizích těles do ventilátoru. Montuje se na sání nebo výtlak.

<b>Typ</b>	<b>A</b>	<b>∅ B</b>	<b>∅ C</b>
160+250	62	120	97
350	62	146	123
500/150	62	184	147
500/160	62	194	157
800	62	224	198
1000+1300	62	284	248
2000	62	346	312

