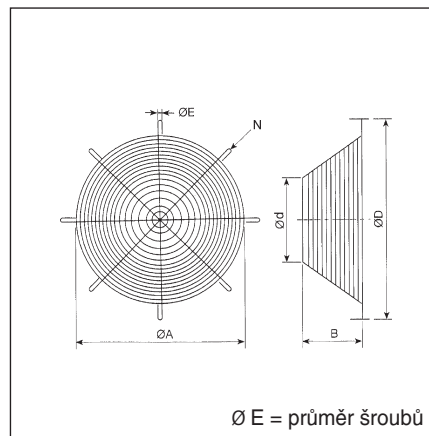


DEF-D – ochranná mřížka

- na stranu motoru pro axiální ventilátory, galvanicky pokoveno
- stabilní provedení vhodné pro TGT, THGT

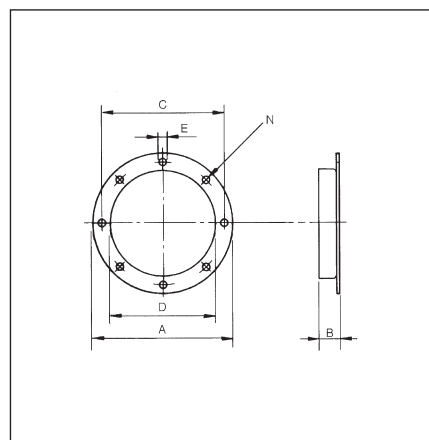
Typ	Ø A	B	Ø d	Ø D	Ø E	N
500	475	180	300	560	12	6
560	540	200	330	620	12	6
630	607	230	370	690	12	6
710	690	250	420	770	12	8
800	805	290	460	860	12	8
900	880	310	540	970	12	8
1000	1003	330	620	1070	13	8
1250	1223	380	800	1320	13	10



BRIDA – volná příruba

- vhodná pro spojení axiálních ventilátorů s potrubím a příslušenstvím
- z ocelového galvanizovaného plechu

Typ	Ø A	B	Ø C	Ø D	Ø E	N
200	265	55	235	198	10	8
250	327	55	292	248	10	4
315	386	55	355	313	10	8
355	426	63	395	353	10	8
400	487	63	450	398	12	8
450	537	69	500	448	12	8
500	595	69	560	498	12	12
560	655	69	620	558	12	12
630	725	69	690	628	12	12
710	806	69	770	708	12	16
800	896	69	860	798	12	16
900	1000	100	970	900	12	16
1000	1105	65	1070	1000	15	16
1250	1355	65	1320	1250	15	20



RKK (staré ozn. RK) – zpětná klapka

- pro kruhové potrubí
- provedení „motýlová“
- vyrobená z nárazuvzdorného plastu
- instalace pouze s osičkou svisle ve vodorovném potrubí

Typ	Ø A	D
RKK 100	100	80
RKK 125	125	100
RKK 150	160	120

