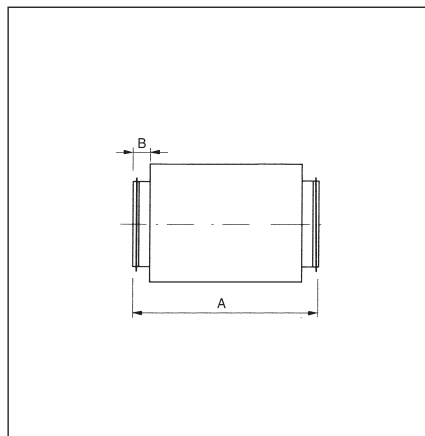


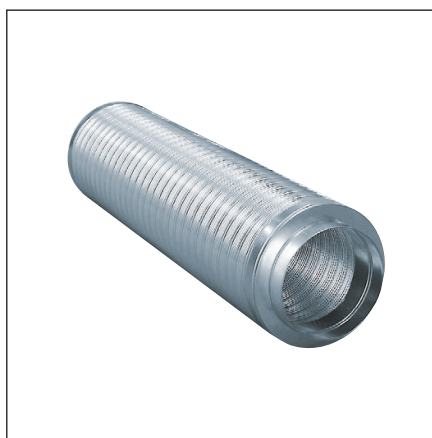


### MAA – tlumič hluku pro kruhové potrubí

- plášť tlumiče je z galvanizovaného plechu
- umožňuje dosáhnout značných útlumů hluku
- lze jej velmi jednoduše instalovat
- je možné propojit více tlumičů dohromady k dosažení extrémně dobrého potlačení hluku
- dobré výsledky jsou dosahovány ve spojení s ventilátory TD Mixvent
- tlaková ztráta tlumiče se uvažuje ve výši 2 násobku tlakové ztráty hladkého potrubí
- větší a atypické průměry je nutno projednat s výrobcem

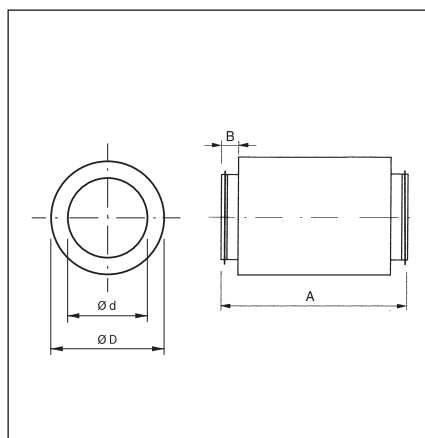


Typ	A [mm]	Ø d [mm]	Ø D [mm]	hmot. [kg]	útlum dB ve frekvenčním pásmu [Hz]						
					125	250	500	1 K	2 K	4 K	8 K
MAA 100	600	100	200	5	8	13	25	40	50	40	21
MAA 100	900	100	200	8	3	16	29	53	47	39	24
MAA 125	600	125	224	6	7	12	23	39	47	32	18
MAA 125	900	125	224	8	3	16	29	53	47	39	24
MAA 160	600	160	260	7	4	8	21	37	40	22	14
MAA 160	900	160	260	10	4	12	27	46	51	29	20
MAA 200	600	200	315	9	4	8	20	31	32	20	15
MAA 200	900	200	315	12	4	10	25	32	40	24	18
MAA 250	900	250	355	14	2	8	22	37	34	18	16
MAA 315	900	315	450	23	3	9	17	25	20	14	13
MAA 355	900	355	500	29	2	5	11	14	9	9	6
MAA 400	900	400	630	35	1	4	10	13	8	8	5
MAA 450	900	450			na dotaz						
MAA 500	900	500			na dotaz						



### MTS – tlumič hluku pro kruhové potrubí

- plášť tlumiče je z Al flexibilní hadice
- vnitřní díl je z perforované Al hadice
- umožňuje dosáhnout značných útlumů hluku
- lze jej velmi jednoduše instalovat
- je možné propojit více tlumičů dohromady k dosažení extrémně dobrého potlačení hluku
- dobré výsledky jsou dosahovány ve spojení s ventilátory TD Mixvent
- tlaková ztráta tlumiče se uvažuje ve výši 4 násobku tlakové ztráty hladkého potrubí
- větší průměry je nutno projednat



Typ	A [mm]	B [mm]	Ø d [mm]	Ø D [mm]	hmot. [kg]	útlum dB ve frekvenčním pásmu [Hz]				
						250 Hz	500 Hz	1000 Hz	2000 Hz	střední
MTS-100	1000	65	100	160	1,2	7	17	34	60	15
MTS-125	1000	65	125	190	1,6	6	15	30	48	13
MTS-150	1000	65	150	212	2,1	4	12	26	33	9
MTS-160	1000	65	160	212	2,2	4	12	26	33	9
MTS-200	1000	65	200	263	2,7	3	9	24	24	8
MTS-250	1000	65	250	312	3,4	3	8	20	17	7
MTS-315	1000	65	315	368	4,4	2	6	16	12	5