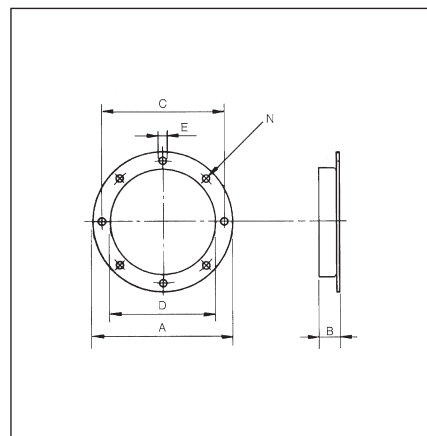




### BRIDA – volná příruba

- vhodná pro spojení axiálních ventilátorů s potrubím a příslušenstvím
- z ocelového galvanizovaného plechu

Typ	Ø A	B	Ø C	Ø D	Ø E	N
200	265	55	235	198	10	8
250	327	55	292	248	10	4
315	386	55	355	313	10	8
355	426	63	395	353	10	8
400	487	63	450	398	12	8
450	537	69	500	448	12	8
500	595	69	560	498	12	12
560	655	69	620	558	12	12
630	725	69	690	628	12	12
710	806	69	770	708	12	16
800	896	69	860	798	12	16
900	1000	65	970	900	12	16
1000	1105	65	1070	1000	15	16
1250	1355	65	1320	1250	15	20

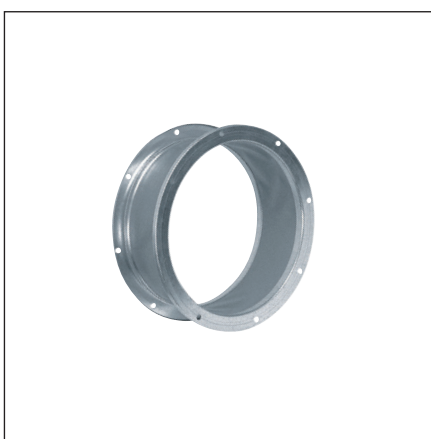


### KAA – pružná spojka se sponou

- pro ventilátory do kruhového potrubí
- umožňuje připojit či odpojit ventilátor pro údržbu a čištění
- je vyrobena z PVC a polyamidové tkaniny, velmi dobře tlumí případné kmity a hluk přenášený z ventilátoru na potrubí
- spojka se připevňuje na ventilátor a potrubí dvěma stahovacími sponami
- spojky se používají ke spojení ventilátorů MIXVENT, RK, RM, CVAB, CVAT, CVB, CAB s potrubím nebo jinými vzduchotechnickými zařízeními, jako jsou filtry, ohřívače apod.

KAA	Ø D (mm)	L (mm)
100	100	170
125	125	170
140	140	170
150	150	170

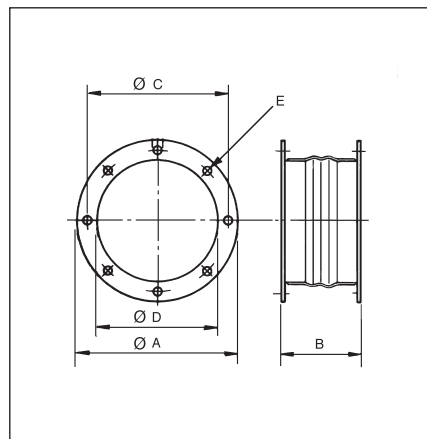
KAA	Ø D (mm)	L (mm)
160	160	170
180	180	170
200	200	170
225	225	170
250	250	170
280	280	170
315	315	170
355	355	170
400	400	170
450	450	170
500	500	170
560	560	170
630	630	170
710	710	170
800	800	170



### ACOP – pružná spojka

pružná spojka pro potrubní ventilátory

- umožňuje připojit či odpojit ventilátor pro údržbu a čištění
- je vyrobena z PVC a polyamidové tkaniny, velmi dobře tlumí případné kmity a hluk přenášený z ventilátoru na potrubí
- spojka se připevňuje na ventilátor a potrubí dvěma přírubami
- příruba je vyrobena z ocelového pozinkovaného plechu
- pracovní teplota je 70 °C



ACOP	Ø A	B	Ø C	Ø D	E
200	265	170	235	200	8x Ø10
250	327	170	280	250	4x Ø10
315	386	170	355	315	8x Ø10
355	426	170	395	355	8x Ø10
400	487	170	450	400	8x Ø12
450	537	170	500	450	8x Ø12
500	595	170	560	500	12x Ø12

ACOP	Ø A	B	Ø C	Ø D	E
560	655	170	620	560	12x Ø12
630	725	170	690	630	12x Ø12
710	784	170	751	710	16x Ø12
800	870	170	837	800	16x Ø12
900	969	170	934	900	16x Ø15
1000	1078	170	1043	1000	16x Ø15
1250	1355	170	1320	1250	20x Ø15