

Typ	Ø A	Ø B	C	D
HTB-75N	800	175	395	210
HTB-90N	1000	175	395	210
HTB-150N	1405	195	410	210

Oběžné kolo

je axiální, vylisované z ocelového plechu. Má tři výkonově optimalizované lopatky. Povrchová úprava epoxidovým lakem.

Motor

je asynchronní s kotvou nakrátko, s velkým počtem pólů pro dosažení potřebných otáček. Je určen pro trvalý provoz. Maximální provozní teplota okolí je 40°C. Motor má kuličkovou uzavřená ložiska s tukovou náplní na dobu životnosti. Motor má ochranu proti přetížení vestavěnou ve vinutí. Krytí IP 44.

Svorkovnice

je přístupná po sejmutí kabelového krytu, který se posune po závěsné tyči. Připojení je kabelem pod omítkou nebo po omítce. Svorkovnice obsahuje odlehčovací sponu proti vytržení kabelu.

Regulace otáček

se provádí regulátorem, který je součástí dodávky.

Hluk

emitovaný ventilátorem je měřen ve vzdálenosti 1,5 m v ose ventilátoru na straně výtlačku.

Montáž

se provádí zavěšením na strop nebo na jinou konstrukci. Závěsné zařízení je nutno dostatečně dimenzovat, jak z hlediska statického, tak i případného dynamického zatížení. Spodní hrana ventilátoru musí být umístěna tak vysoko, aby nemohlo dojít k ohrožení osob v blízkosti otáčejícího se oběžného kola. Minimální doporučená vzdálenost od podlahy je 2,5 m. Při montáži více ventilátorů se nesmí zaměnit listy oběžného kola jednotlivých ventilátorů. Listy jsou vyváženy pro každý přístroj zvlášť.

Příslušenství

- regulátor otáček v dodávce
- HYG 2 – prostorový hygromet
- HYG 7001 – prostorový hygromet s termostatem
- RTR 6721 – prostorový termostat

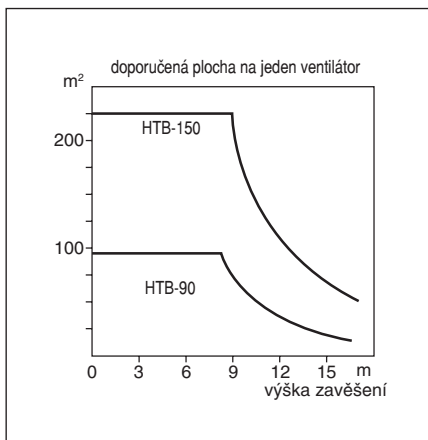
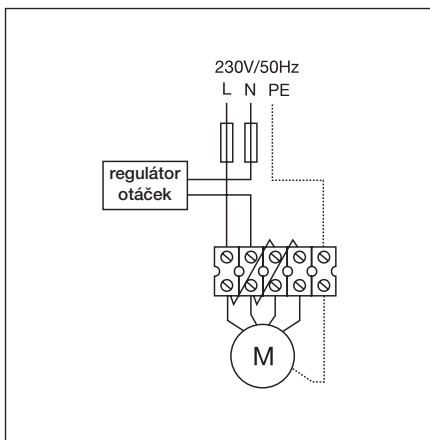
Pokyny

Ventilátory jsou vhodné pro svoji robustní konstrukci zejména pro provětrávání rozlehlých prostor, jako jsou například: průmyslové haly, hostince, hotely, sportovní haly, kanceláře, knihovny, studovny, čekárny a odletové haly. Trvalým provětráváním vysokých prostor se značnou teplotní diferencí mezi podlahou a stropem lze v zimním období dosáhnout prostorového vyrovnání teploty a tím podstatného snížení energetické náročnosti a topných nákladů.

V těchto případech lze s výhodou použít diferenciální termostaty se dvěma čidly, které při nastaveném rozdílu teploty sepnou ventilátor, který promíchá teplá a studená pásma vzduchu.

Upozornění

Ukotvení ventilátoru je třeba pravidelně kontrolovat. Perioda kontrol musí být stanovena provozním předpisem u uživatele.



Typ	otáčky [min ⁻¹]	průtok [m ³ /h]	příkon [W]	napětí [V]	proud [A]	teplota [°C]	akustický tlak [dB(A)]	hmotnost [kg]	regulátor
HTB-75N	280	6400	45	230	0,26	40	45	4,8	je součástí dodávky
HTB-90N	240	8650	60	230	0,29	40	46	5,2	je součástí dodávky
HTB-150N	220	12600	75	230	0,32	40	47	8,2	je součástí dodávky