

● Skříň

je z nárazuvzdorného plastu, barva je bílá nebo chromová. Skříň je určená k montáži na stěnu.

● Oběžné kolo

je axiální vyrobené z nárazuvzdorného plastu.

● Motor

asynchronní se stíněným pólem. Max. provozní teplota okolí je 40°C. Provedení s dvojitou izolací a tepelnou ochranou.

● Svorkovnice

je přístupná po sejmutí čelní mřížky a víka svorkovnice, připojení pod omítkou.

● Regulace otáček

se provádí elektronickými regulátory otáček změnou napětí.

● Montáž

se provádí na stěnu zásadně s osou horizontálně s ohledem na životnost ložisek.

● Hluk

emitovaný ventilátorem je měřen ve vzdálenosti 1,5 m v ose ventilátoru na straně sání.

● Varianty

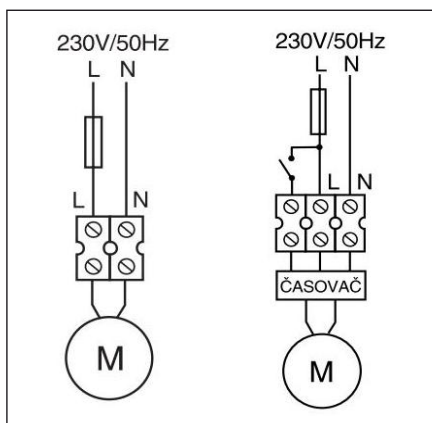
- LP SW - základní provedení barva bílá
- LP SC - základní provedení barva chrom
- LP TW - provedení obsahující vestavěný elektronický časovač, nastavitelný v rozmezí 1 až 20 minut, barva bílá
- LP TC - provedení obsahující vestavěný elektronický časovač, nastavitelný v rozmezí 1 až 20 minut, barva chrom
- LP LV - bezpečné provedení 12V
- LP BB - provedení s kuličkovými ložisky

● Příslušenství

- LG 100 - venkovní plastová mřížka
- PER 100 - venkovní zpětná klapka
- PT - dveřní mřížka přívodní
- Aluvent, Semivent 100 – flexohadice
- SQA - čidlo kvality vzduchu
- HYG 2 - prostorový hygromet
- RTR 6721- prostorový termostat

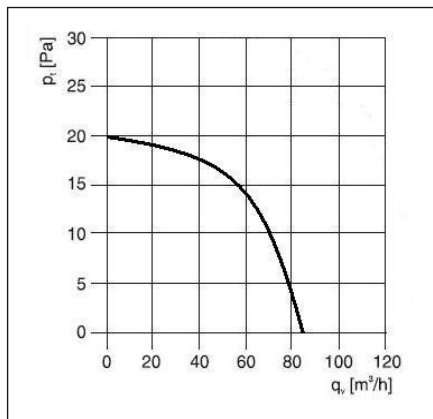
● Pokyny

Ventilátory jsou vhodné pro velmi krátké vzduchovody s nízkou tlakovou ztrátou.

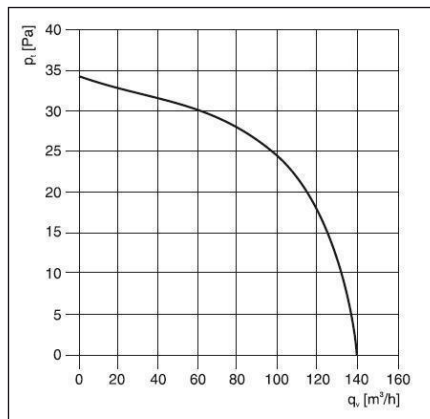


Typ	otáčky [min ⁻¹]	průtok (0 Pa) [m ³ /h]	příkon [W]	napětí [V]	max. teplota [°C]	potrubí Ø[mm]	akust. tlak [dB(A)]	regulátor
LP100	2400	85	20	230	40	100	41	na dotaz
LP120	2000	130	25	230	40	120	41	na dotaz
LP150	2400	230	25	230	40	150	40	na dotaz

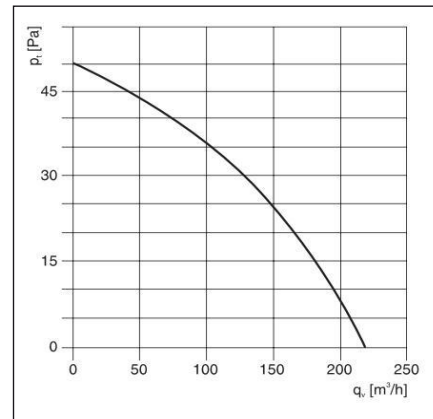
Grafy LP 100



LP 120



LP 150



Rozměry

Typ	A	B	C	D
LP 100	140	100	10	98
LP 120	161	122	10	118
LP 150	191	122	10	150