



MRW – deskové křížové rekuperační výměníky tepla z odolného plastu HPS, vhodné pro kruhové potrubí

### Skříň

Skříň ventilátorů TD 160 až TD 800 jsou vyrobeny z plastu, modely TD 1000 až TD 6000 jsou vyrobeny z ocelového galvanizovaného plechu, opatřeného epoxidovým lakem. Skříň se skládá z montážní lišty s dvěma hrdly a motoru, který je s hrdly spojen rychloupínacími sponami. Konstrukce umožňuje demontáž motorové části bez nutnosti odpojit potrubí.

### Oběžné kolo

Oběžná kola ventilátorů TD 160 až TD 800 jsou vyrobena z plastu, oběžná kola ventilátorů TD 800 N až TD 6000 jsou vyrobena z ocelového plechu.

### Motor

Motory jsou asynchronní s kotvou nakrátko, od velikosti TD 500 jsou motory s vnějším rotorem. Typ TD-ECOWATT je vybaven úspornými stejnosměrnými motory. Střídavé motory ve ventilátorech TD 160 až TD 2000 mají dvojitý vinutí, což je umožňuje provozovat s dvojitými otáčkami. Velikosti TD 4000 a 6000 má jedno vynutí, ale je možné ho regulovat změnou napětí. Motory jsou vybaveny tepelnou pojistkou, TD 4000 a 6000 termokontakty. Ložiska jsou kuličková. Tuková náplň ložisek je na dobu jejich životnosti. Třída izolace B, krytí je IP 44 (TD 4000 a 6000 třída izolace F, krytí IP 54).

### Svorkovnice

Svorkovnice je umístěna na skříni ventilátoru, u některých typů obsahuje rozběhový kondenzátor.

### Regulace otáček

U střídavých motorů s dvojitým vinutím se otáčky přepínají ve dvou stupních pomocí regulátorů REGUL 2 nebo COM 2. Lze též použít regulaci změnou napětí elektronickými regulátory REB (plynulá regulace) nebo transformátorovými regulátory REV (pětistupňová regulace). TD 4000 a 6000 se dají regulovat jen změnou napětí. TD-ECOWATT se stejnosměrnými motory se regulují plynule v rozsahu 10 až 100 % řídicím signálem 0-10 V DC.

### Montáž

je možná v každé poloze ventilátoru. Skříň nesmí přenášet mechanické namáhání z potrubních rozvodů. Je nutné použít pružné připojení k potrubí.

### Varianty

- K dispozici jsou následující varianty:
  - TD – základní provedení (pro potrubí DN 100 až 400)

- TD-ECOWATT – provení se stejnosměrným motorem (pro potrubí DN 100 až 200)
- TD x 2 – seriové řazení dvou TD pro zvýšení tlaku (pro potrubí DN 125 až 250)
- Twin – paralelní řazení dvou TD pro zvýšení průtoku
- Twin x 2 – paralelní řazení dvou Mixvent TD x 2

### Príslušenství VZT

- MRJ – ochranná mřížka na sání
- MAR – přechodové adaptéry na hranaté potrubí
- MCA – zpětné klapky do potrubí s gumovým těsněním
- MBR – spojka pro sestavení kombinace Mixvent TD x 2 + TD
- KTB (Kit Twin Base) – montážní set pro sestavu Mixvent Twin
- VBM – spojovací manžeta (kap. 7.1)
- RSK – zpětné klapky do potrubí (kap. 7.1)
- MSK, MSKM – škrťací klapky (kap. 7.1)
- MAA, MTS – tlumiče do kruhového potrubí (kap. 7.1)
- Aluflex, Sonoflex, Greyflex – flexibilní hadice obvyčejné nebo tlumící hluk (kap. 7.3)
- MBE – elektrické ohřivače do kruhového potrubí (kap. 7.1)
- MBW – vodní ohřivače do kruhového potrubí (kap. 7.1)
- MRW – deskový rekuperátor (kap. 3 a 7.1)
- MFL – filtry do kruh. potrubí (kap. 7.1)
- EAK – elektrický odvodní ventil (kap. 7.1)
- IT – univerzální talířové ventily (kap. 7.1)
- LG – plastové venkovní mřížky (kap. 7.1)
- VK, PER – venkovní samotížné klapky (kap. 7.1)

### Príslušenství EL

- REGUL2 – přepínač otáček (kap. 8.1)
- COM2 – přepínač otáček (kap. 8.1)
- REB – regulátor otáček (kap. 8.1)
- REV – regulátor otáček (kap. 8.1)
- REG, UNIREG – regulátory ohřivačů (kap. 8.3)
- SQA – čidlo kvality vzduchu (kap. 8.1)
- DT3 – elektronický spínač pro zpožděný doběh nastavitelný 2–20 min. (kap. 8.1)
- DT4 – programovatelné časové relé (kap. 8.1)
- ZN – zpožděný doběh s pevnou dobou (kap. 8.1)
- DTS PSA – tlakový spínač (kap. 8.1)
- RTR – prostorový termostat (kap. 8.1)
- HYG – hygromet (kap. 8.1)

### POPIS

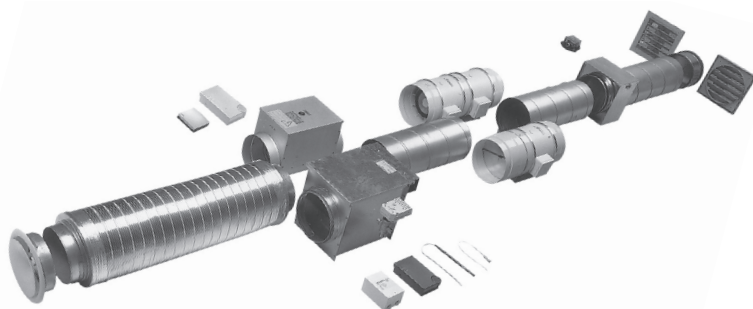
Ventilátory typu MIXVENT TD jsou diagonální ventilátory, určené k montáži do kruhového potrubí. Jsou určeny k dopravě vzduchu bez mechanických částic, které by mohly způsobit abrazi nebo nevyváženost oběžného kola. Ventilátory nesmí být vystaveny přímému působení vlivu počasí. Ventilátory je třeba skladovat v krytém a suchém skladu. Ventilátory jsou vyráběny za nejpřísnější výrobní kontroly v systému ISO 9001.

### ELEKTRICKÁ INSTALACE A BEZPEČNOST

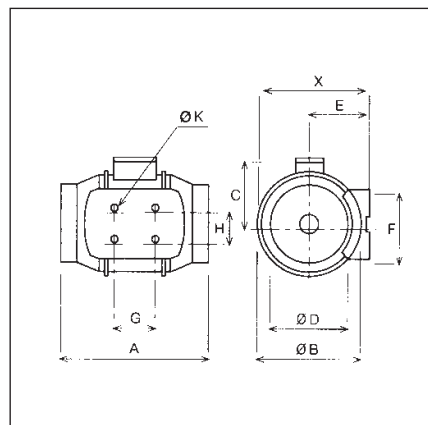
Po vyjmutí přístroje z přepravního kartonu přezkoušejte neporušenost a funkčnost ventilátoru. Přesvědčte se, že se oběžné kolo ventilátoru lehce otáčí. Obecně je nutno dbát ustanovení ČSN 12 2002 a ostatních souvisejících předpisů. Pokud je ventilátor instalován tak, že by mohlo dojít ke kontaktu osoby nebo předmětu s oběžným kolem, je třeba instalovat ochrannou mřížku. Při jakékoli revizní či servisní činnosti je nutno ventilátor odpojit od elektrické sítě. Připojení a uzemnění elektrického zařízení musí vyhovovat zejména ČSN 33 2190, 33 2000-5-51, 33 200-5-54. Práce smí provádět pouze pracovník s odbornou kvalifikací dle ČSN 34 3205 a vyhlášky č. 50-51/1979 Sb.

### UVEDENÍ DO PROVOZU

Po namontování a spuštění ventilátoru je nutno změřit proud, který nesmí překročit jmenovitý proud ventilátoru. Pokud jsou hodnoty proudu vyšší, je motor přetížen a je třeba hledat závadu. Ventilátory jsou vybaveny tepelnou ochranou vinutí motoru, která je zařazena v sérii s vinutím, což prakticky omezuje možnost poškození ventilátoru při přetížení. Tepelná pojistka rozepne přímo silový obvod. U nejmenších typů je pojistka nevratná a je ji nutno nechat vyměnit firmou, která zajišťuje servis. U větších typů po vychladnutí motoru pojistka opět sepne. Pokud dochází k působení tepelné ochrany motoru, signalizuje to abnormální pracovní režim. V takovém případě je nutno provést kontrolu vzduchovodu na přítomnost cizích těles, případně zanesení nečistotami, které způsobují tření oběžného kola o skříň ventilátoru, dále kontrolu elektrických parametrů motoru a elektroinstalace.



Sestava pro přívod vzduchu s použitím ventilátorů řady MIXVENT



Model	X	A	Ø B	C	Ø D	E	F	G	H	Ø K
TD-160/100 N	151	232	137,5	96	98	82	95	47,5	131	4x 4,5
TD-250/100	188	303	176	115	97	100	90	80	60	4x 5,5
TD-350/125	188	258	176	115	123	100	90	80	60	4x 5,5
TD-500/150	212	295	200	127	147	112	130	80	60	4x 5,5
TD-500/160	212	275	200	127	157	112	130	80	60	4x 5,5
TD-800/200	232,5	302	217	141	198	124	140	100	94	4x 5,5
TD-1000/250	291	386	272	192	248	155	168	145	140	4x 5,5
TD-1300/250	291	386	272	192	248	155	168	145	140	4x 5,5
TD-2000/315	356	450	336	224	312	188	210	182	178	4x 5,5
TD-4000/355	451	474	426	224	354	238	337	300	340	6x 8,5
TD-6000/400	492	547	487	267	399	249	407	320	370	6x 8,5

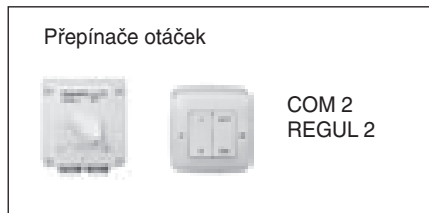
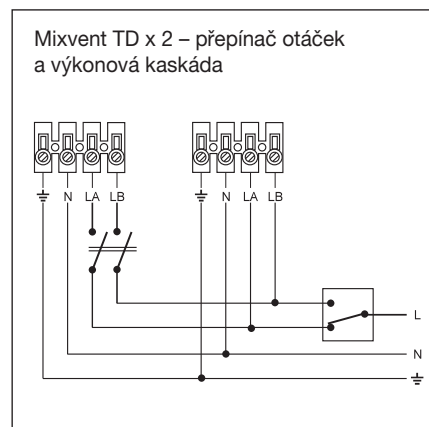
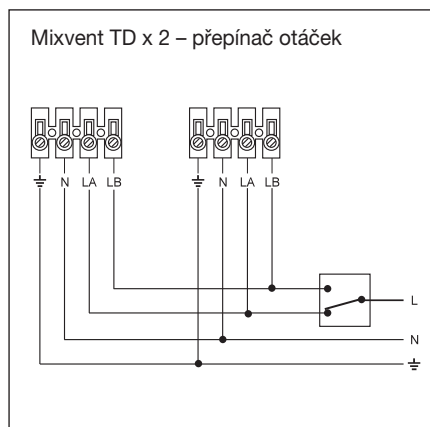
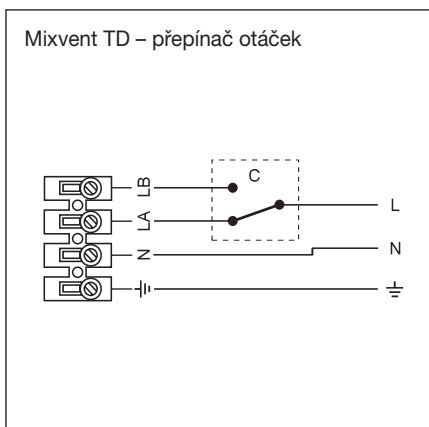
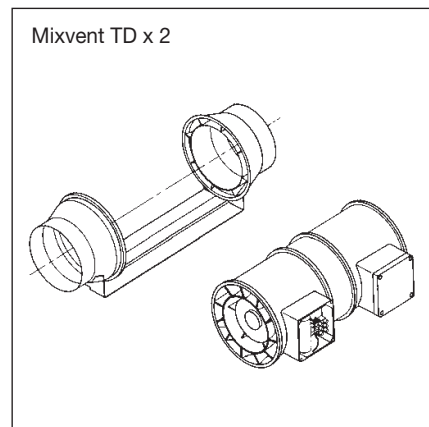
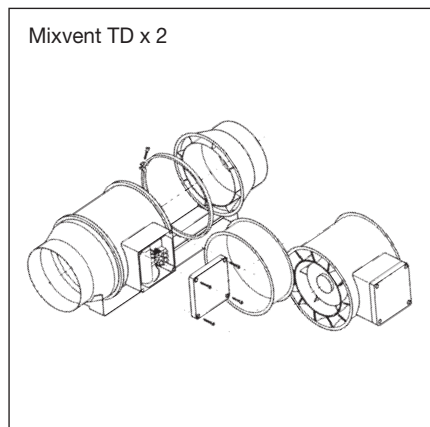
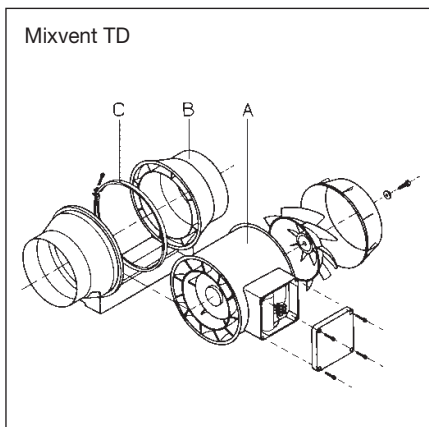
Akustický výkon do potrubí na straně výtaku, max. otáčky, dB(A)									
Model	[Hz]	63	125	250	500	1000	2000	4000	8000
TD-160/100 N SILENT		30	30	39	49	52	42	37	27
TD-250/100		28	47	46	53	52	47	39	33
TD-350/125		35	47	46	53	54	50	41	33
TD-500/160 (/150)		32	35	55	57	59	62	56	48
TD-800/200 N		37	42	62	64	66	64	60	52
TD-800/200		37	47	61	63	68	67	64	54
TD-1000/250		35	45	58	66	72	69	62	54
TD-1300/250		37	52	64	67	75	73	66	61
TD-2000/315		41	57	66	71	77	74	67	62
TD-4000/355		40	49	61	66	73	70	66	57
TD-6000/400		43	56	67	72	76	74	69	60

Akustický výkon do okolí, max. otáčky, dB(A)									
Model	[Hz]	63	125	250	500	1000	2000	4000	8000
TD-160/100 N SILENT		30	29	37	47	43	39	33	24
TD-250/100		27	46	45	44	43	43	32	25
TD-350/125		33	46	46	47	47	45	33	24
TD-500/160 (/150)		25	32	43	39	44	53	42	29
TD-800/200 N		26	32	48	47	52	53	44	31
TD-800/200		29	36	47	46	54	57	48	33
TD-1000/250		23	34	44	46	58	57	46	43
TD-1300/250		22	36	39	47	60	59	52	47
TD-2000/315		29	41	52	55	64	63	57	53
TD-4000/355		31	49	55	55	63	57	51	40
TD-6000/400		30	53	59	55	61	55	54	45

Model	otáčky [min <sup>-1</sup> ]	výkon [W]	proud [A]	napětí [V]	průtok (0 Pa) [m <sup>3</sup> /h]	max. teplota akust. tlak (3m) [°C]	hmotnost [kg]
TD 160/100 N SILENT	2500 2200	20 12	0,16 0,1	230 230	180 140	40 40	24 21
TD-250/100	2200 1850	24 18	0,11 0,10	230 230	240 180	40 40	31 26
TD-350/125	2250 1900	30 22	0,13 0,10	230 230	360 280	40 40	33 28
TD-500/160 (/150)	2500 1950	50 44	0,22 0,19	230 230	580 430	60 60	33 29
TD-800/200 N	2780 2480	70 60	0,30 0,26	230 230	880 700	60 60	37 33
TD-800/200	2500 2000	120 100	0,50 0,45	230 230	1100 800	60 60	39 33
TD-1000/250	2800 2610	125 85	0,50 0,35	230 230	1010 900	60 60	40 38
TD-1300/250	2520 2000	180 140	0,80 0,60	230 230	1300 1100	60 60	43 39
TD-2000/315	2700 2000	255 160	1,20 0,80	230 230	2000 1550	60 50	47 42
TD-4000/355	1400 -	345 -	1,53 -	230 -	3800 -	40 -	44 -
TD-6000/400	1400 -	665 -	2,97 -	230 -	5500 -	40 -	44 -

# Diagonální ventilátory do kruhového potrubí

## Typová řada MIXVENT – obecné pokyny



**Vysvětlivky:**  
 A – vyjímatelná ventilátorová jednotka s motorem, oběžným kolem a svorkovnicí  
 B – montážní konzola s přípojovacími hrdly  
 C – ocelová spona pro spojení jednotky s montážní konzolou

**Výkonové charakteristiky**  
 Pst je hodnota statického tlaku, hodnoty tlaku a průtoku jsou udávány pro suchý vzduch 20°C a tlak vzduchu 760mm Hg. Charakteristiky jsou měřeny podle standardů UNE 100-212-89, BS 848 part I., AMCA 210-85 a ASHRAE 51-1985.

### EVKA MIXVENT SYSTEM elektro

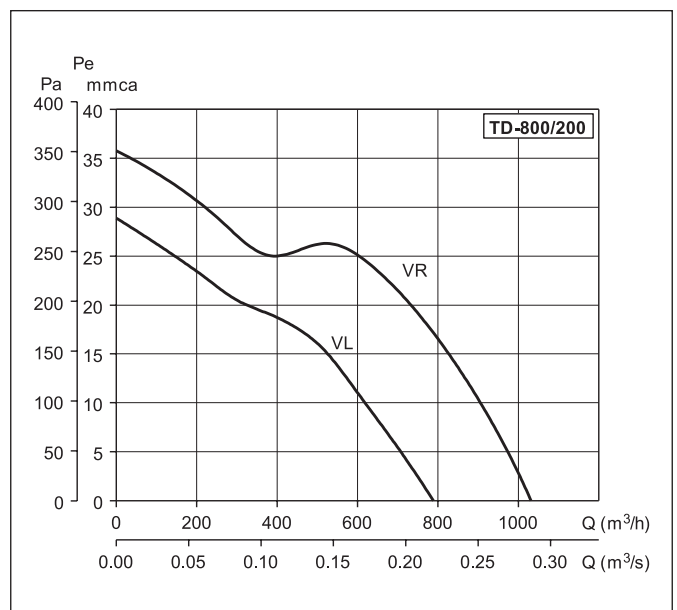
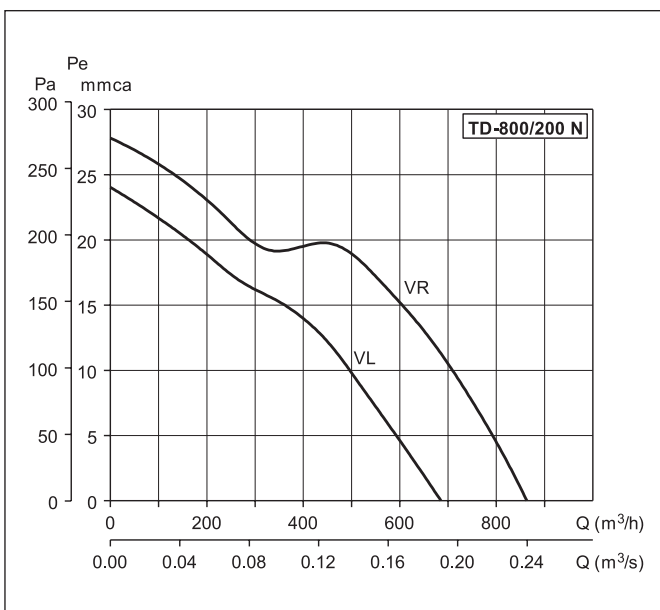
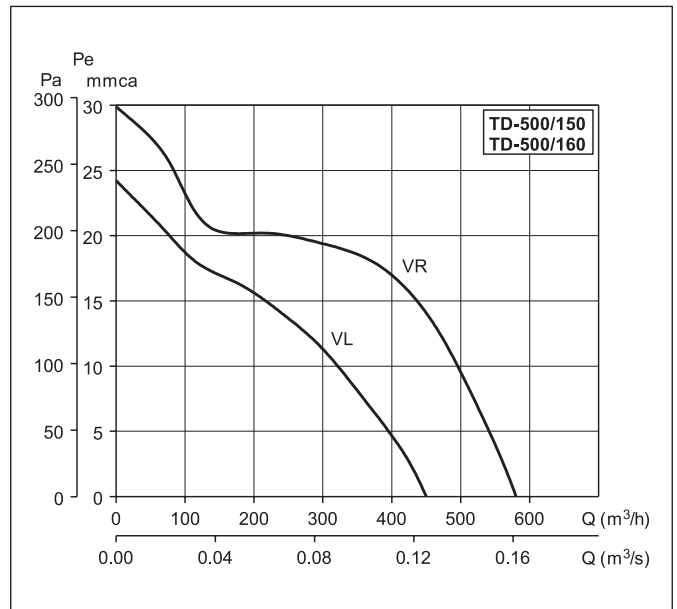
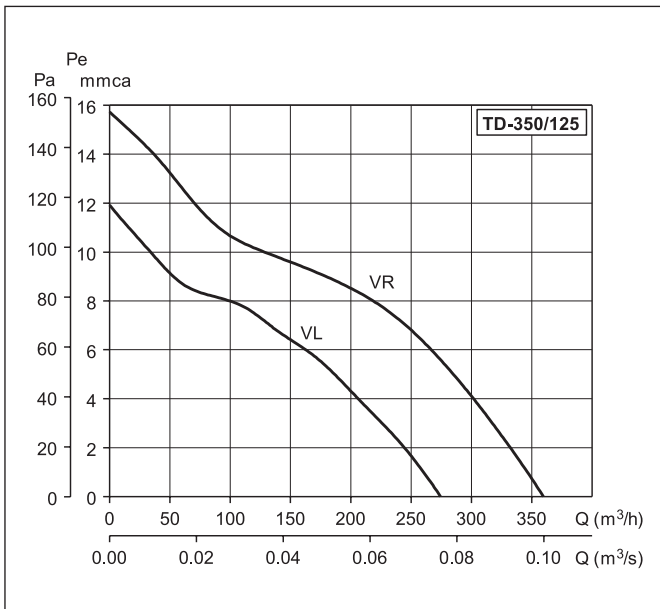
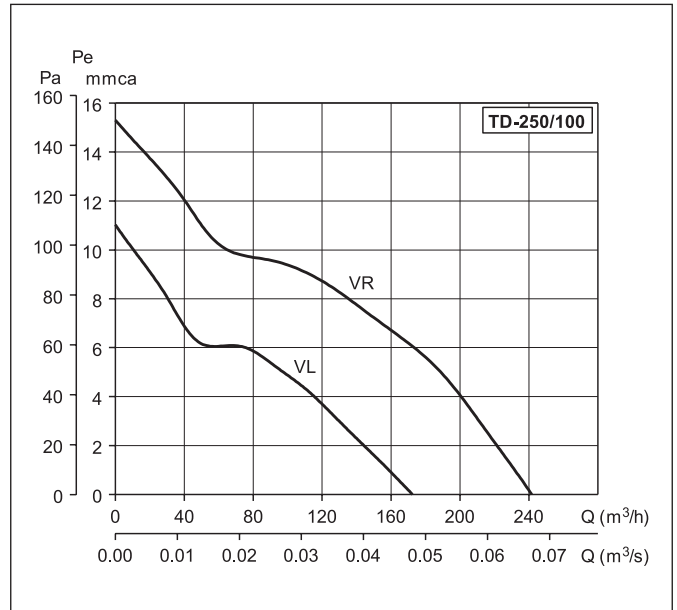
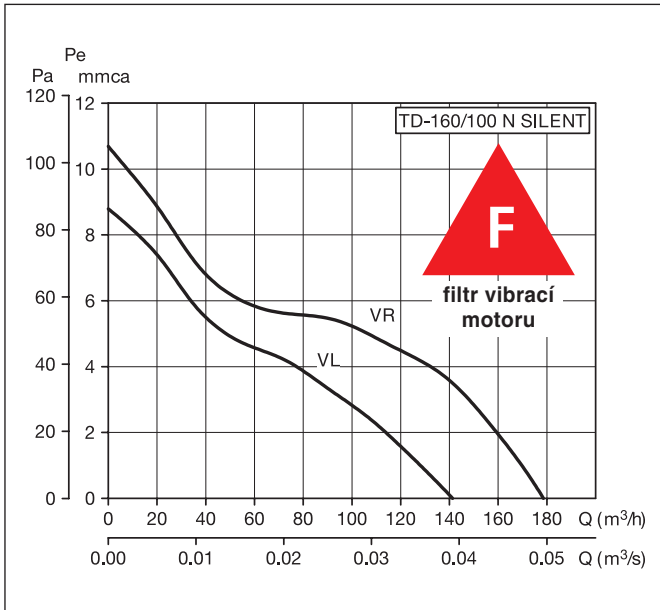
Typ	ventilátor**	filtr	el. ohřivač	tlumič	tlumič flexo	protidešťová žaluzie	smotížná žaluzie	zpětná klapka	přívodní talířový ventil	diferenciální tlak. čidlo	regulátor ohřivače	čidlo pro REG kanálové	čidlo pro REG prostorové
EVKA 100E	Mixvent 100	MFL 100	MBE 100/0,4	MAA 100	MTS 100	LG 100	PER 100	RSK 100	IT 100	DTS	REG 230/400	TGBK 330	TGBR 430
EVKA 125E	Mixvent 125	MFL 125	MBE 125/1,2	MAA 125	MTS 125	LG 125	PER 125	RSK 125	IT 125	DTS	REG 230/400	TGBK 330	TGBR 430
EVKA 160E	Mixvent 160	MFL 160	MBE 160/2,1	MAA 160	MTS 160	PRG 160	PER 160	RSK 160	IT 150	DTS	REG 230/400	TGBK 330	TGBR 430
EVKA 200E	Mixvent 200	MFL 200	MBE 200/5,0	MAA 200	MTS 200	PRG 200	PER 200	RSK 200	IT 200	DTS	REG 230/400	TGBK 330	TGBR 430
EVKA 250E	Mixvent 250	MFL 250	MBE 250/6,0	MAA 250	MTS 250	PRG 250	PER 250	RSK 250	–	DTS	REG 230/400	TGBK 330	TGBR 430
EVKA 315E	Mixvent 315	MFL 315	MBE 315/9,0	MAA 315	MTS 315	PRG 315	PER 315	RSK 315	–	DTS	TTC 2000	TGBK 330	TGBR 430

### EVKA MIXVENT SYSTEM hydro

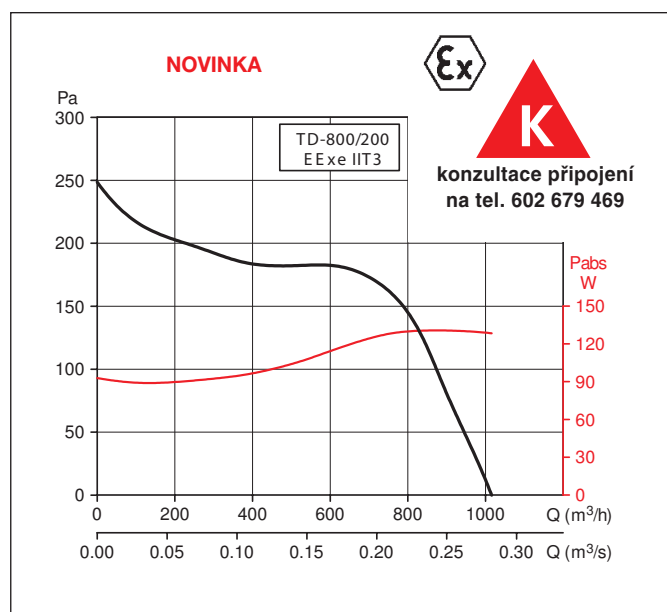
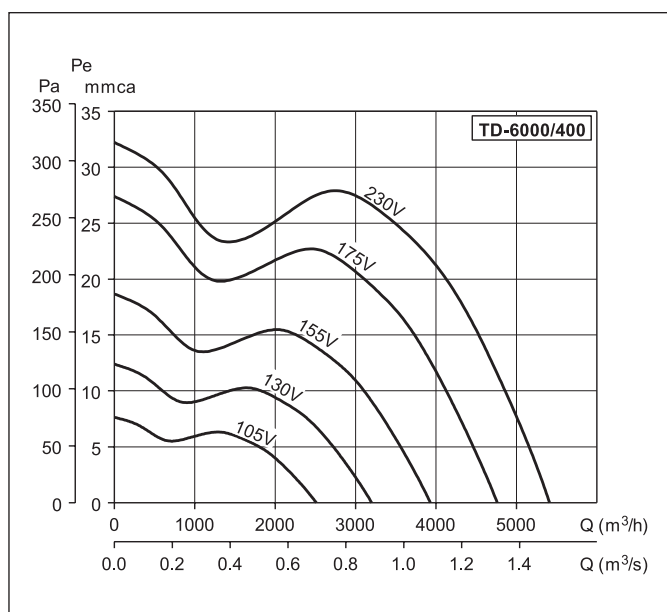
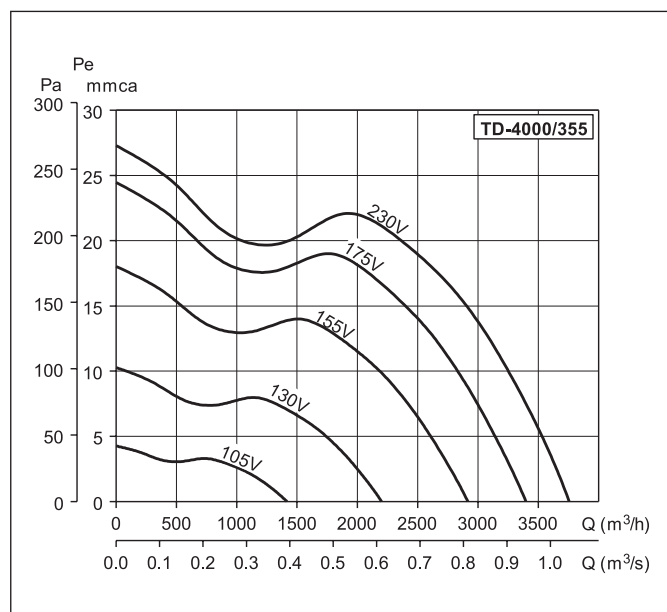
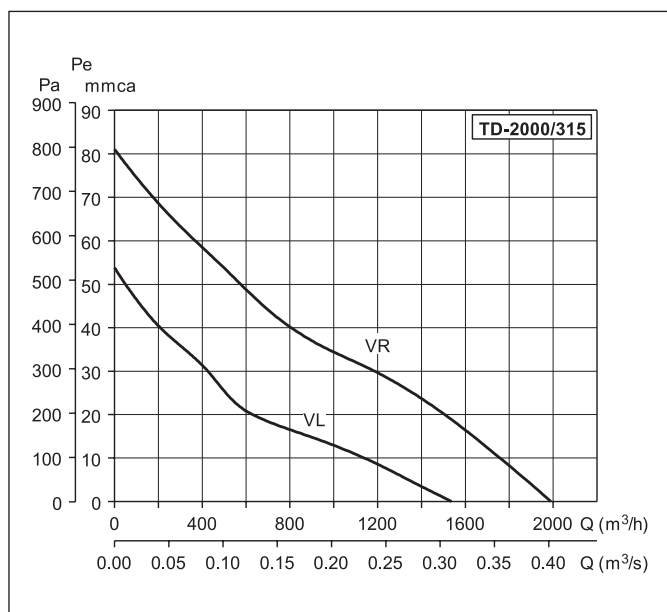
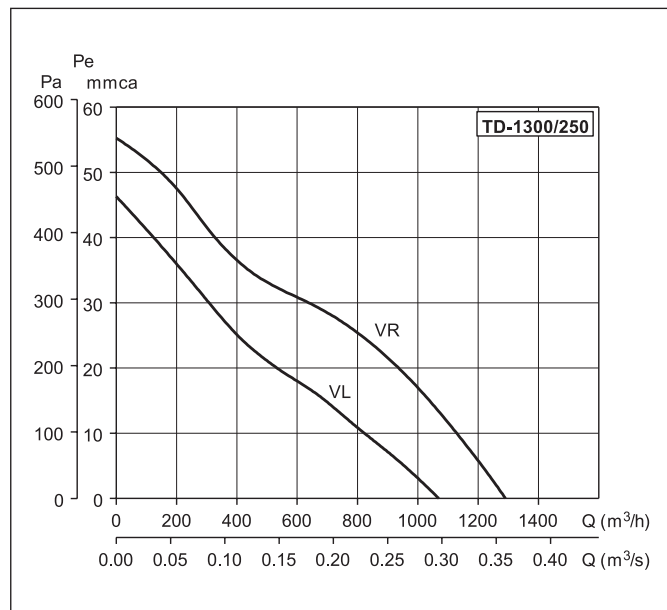
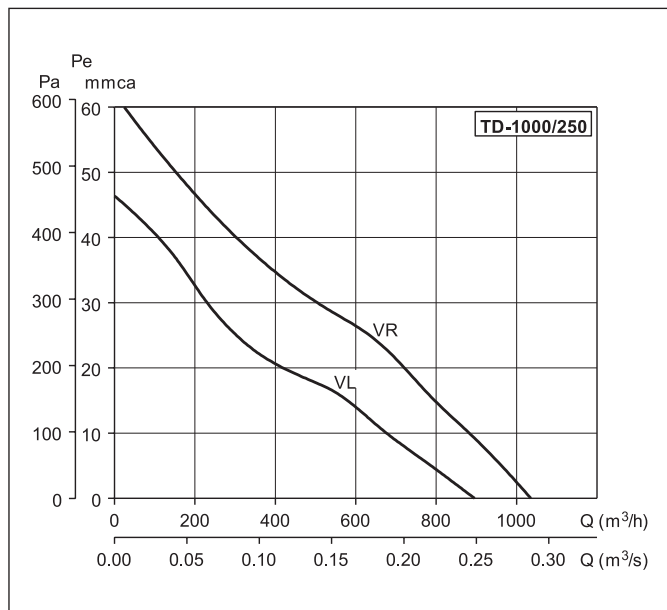
Typ	ventilátor**	filtr	vodní ohřivač	tlumič	tlumič flexo	protidešťová žaluzie	smotížná žaluzie	zpětná klapka	přívodní talířový ventil	diferenciální tlak. čidlo	regulátor ohřivače*	čidlo kanálové	čidlo prostorové	čidlo protimraz.
EVKA 100W	Mixvent 100	MFL 100	MBW 100	MAA 100	MTS 100	LG 100	PER 100	RSK 100	IT 100	DTS	UNIREG	TGBK 330	TGBR 430	TGBA 130
EVKA125W	Mixvent 125	MFL 125	MBW 125	MAA 125	MTS 125	LG 125	PER 125	RSK 125	IT 125	DTS	UNIREG	TGBK 330	TGBR 430	TGBA 130
EVKA 160W	Mixvent 160	MFL 160	MBW 160	MAA 160	MTS 160	PRG 160	PER 160	RSK 160	IT 150	DTS	UNIREG	TGBK 330	TGBR 430	TGBA 130
EVKA 200W	Mixvent 200	MFL 200	MBW 200	MAA 200	MTS 200	PRG 200	PER 200	RSK 200	IT 200	DTS	UNIREG	TGBK 330	TGBR 430	TGBA 130
EVKA 250W	Mixvent 250	MFL 250	MBW 250	MAA 250	MTS 250	PRG 250	PER 250	RSK 250	–	DTS	UNIREG	TGBK 330	TGBR 430	TGBA 130
EVKA 315W	Mixvent 315	MFL 315	MBW 315	MAA 315	MTS 315	PRG 315	PER 315	RSK 315	–	DTS	UNIREG	TGBK 330	TGBR 430	TGBA 130

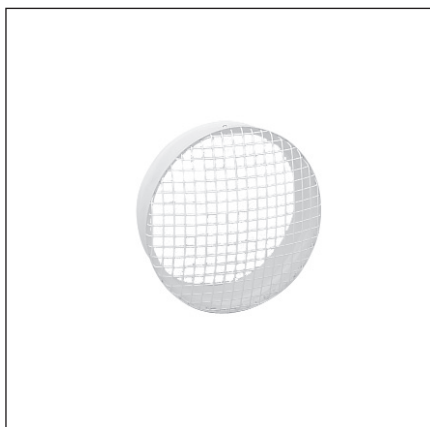
\* regulátor UNIREG vyžaduje napájecí transformátor 24V, možno použít např. Trafo 60, dále je nutno použít patřičný směšovací ventil se servohonem, např. směšovací uzel ESU (viz příslušenství)

\*\* ventilátory jsou dvouotáčkové, je nutno použít přepínač otáček COM 2 nebo REGUL 2



13

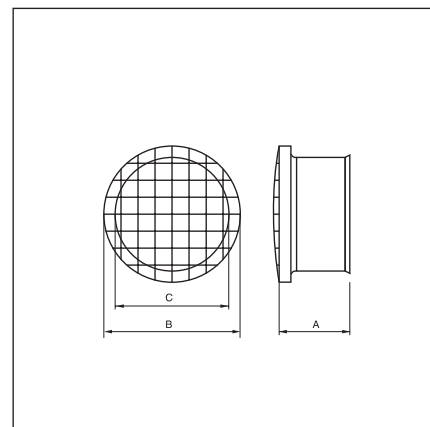




### MRJ – ochranná mřížka

- slouží jako ochrana proti dotyku a vniknutí cizích těles do ventilátoru. Montuje se na sání nebo výtlak

Typ	A	Ø B	Ø C
160+250	62	120	97
350	62	146	123
500/150	62	184	147
500/160	62	194	157
800	62	224	198
1000+1300	62	284	248
2000	62	346	312



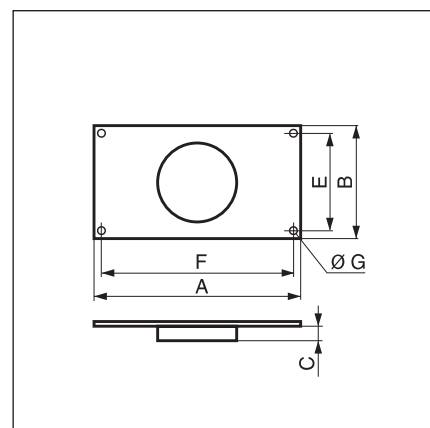
13



### MAR – adaptér

- slouží jako přechod jednoho ventilátoru MIXVENT na čtyřhranné potrubí

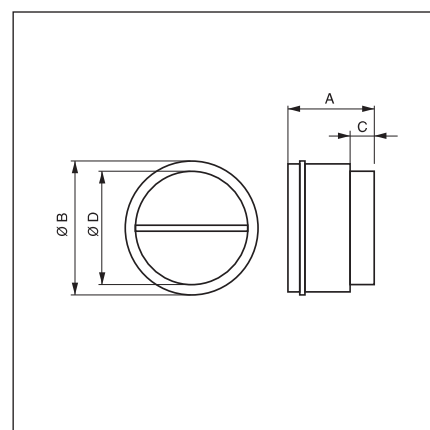
Typ	A	B	C	E	F	Ø G
350	264	180	33,5	160	244	9
500/150,160	320	220	37	200	300	9
800	355	240	37	220	335	9
1000+1300	440	290	42	270	420	9
2000	540	355	52	355	520	9



### MCA – zpětná klapka násuvná

- slouží pro vytvoření kombinace MIXVENT-TWIN, zejména ve spojení s adaptérem MAR, MBR a KTB

Typ	A	Ø B	C	Ø D
160+250	107	111	31,5	94,5
350	107	136	31,5	119,5
500/150	121	163,5	35	147
500/160	121	173,5	35	157
800	131,5	214	35	197,5
1000+1300	164	264,5	42	248
2000	205	330	50	312



### MBR – spojka

- slouží pro seriové spojení dvou ventilátorů MIXVENT, umožňuje vytvořit kombinaci MIXVENT TDx3

Typ	A	Ø B	Ø C
350	68	134	123
500/150	68	158	147
500/160	72	168	157
800	72	209	198
1000	90	259	248
1300	90	259	248

