

Skříň

je z kvalitního nárazuvzdorného plastu, barva je bílá. Skříň je určena k zasunutí do potrubí.

Oběžné kolo

je axiální z kvalitního nárazuvzdorného plastu. Má aerodynamicky a výkonově optimalizované lopatky.

Motor

je asynchronní s kotvou nakrátko a stíněným polem. Je určen pro trvalý provoz. Maximální provozní teplota okolí je 40°C. Motor má kluzná ložiska s tukovou náplní na dobu životnosti. Provedení s dvojitou izolací. Ochrana proti přetížení impedanci. Krytí IP 44.

Svorkovnice

je přístupná po odšroubování čelního víka na motoru s kabelovou průchodkou. Je vybavena odlehčovací kabelovou sponou.

Regulace otáček

se provádí transformátorovými regulátory změnou napětí.

Montáž

horizontálně i vertikálně, s ohledem na životnost ložisek přednostně s osou motoru v horizontální poloze.

Hluk

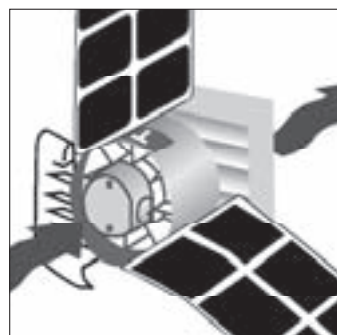
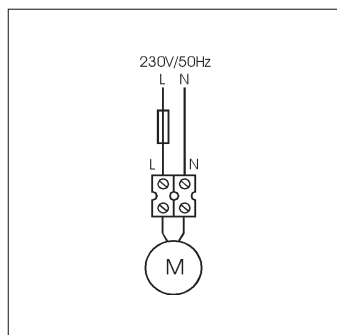
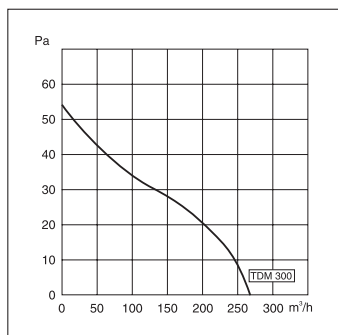
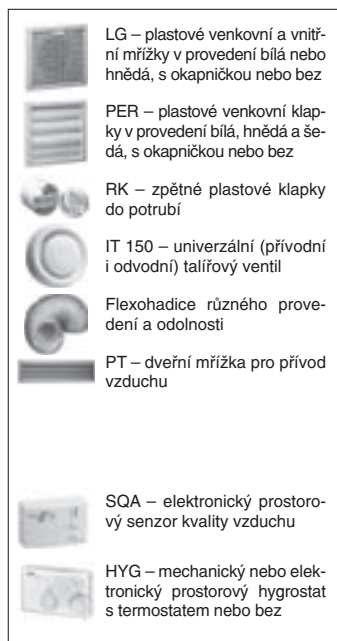
emitovaný ventilátorem je měřen ve vzdálenosti 3m v ose ventilátoru na straně sání.

Příslušenství

- LG 150 – plastová mřížka
- PER 150 – plastová samotížná žaluziová klapka
- IT 150 – univerzální talířové ventily
- PT – dveřní mřížka přívodní
- Aluflex, Sonoflex, Termoflex, Greyflex, Semiflex – flexohadice
- Tvarovky – stříška, odbočka, koleno
- DT, ZN – doběhové spínače
- SQA – senzor kvality vzduchu
- HYG 2 – prostorový hygromat
- RTR 6721 – prostorový termostát
- RK 150 – zpětné klapky do potrubí
- Stahovací spony na hadice

Pokyny

Ventilátory jsou vhodné pro velmi krátké vzduchovody s malou tlakovou ztrátou. Ventilátory lze použít pro větrání v bytové výstavbě, pro chlazení přístrojů, ve spojení s hygromatem HYG 2 nebo s hygromatem kombinovaným s termostatem pro odvětrání vlhkých prostor.



Typ	otáčky [min ⁻¹]	průtok (0 Pa) [m³/h]	příkon [W]	napětí [V]	max. teplota [°C]	potrubí Ø [mm]	akust. tlak [dB(A)]	hmotnost [kg]	regulátor	doběhový spínač
TDM 300	2300	270	30	230	40	155–160	54	0,7	_	ZN 708, DT 3, DT 4