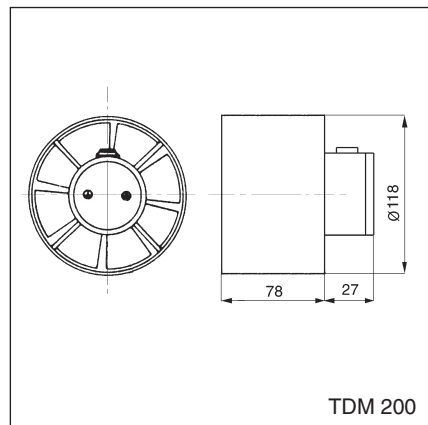
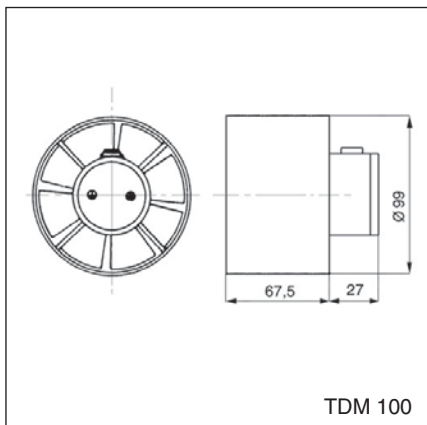


11



Skříň je z kvalitního nárazuvzdorného plastu, barva je bílá. Skříň je určena k zasunutí do potrubí. Pro zvýšení tlaku obsahuje skříň rozváděcí kolo s optimalizovaným tvarem lopatek.

Oběžné kolo je axiální z kvalitního nárazuvzdorného plastu. Na hřídeli je zajištěno ocelovou pružinou.

Motor je asynchronní s kotvou nakrátko a stíněným pólem. Je určen pro trvalý provoz. Maximální provozní teplota okolí je 40°C. Motor má kluzná ložiska s tukovou náplní na dobu životnosti. Provedení s dvojitou izolací. Vinutí je chráněno proti stékajícímu kondenzátu krytem. Motor má ochranu proti přetížení. Krytí IP 44.

Svorkovnice je přístupná po odšroubování čelního víka na motoru s kabelovou průchodkou. Svorkovnice obsahuje odlehčovací kabelovou sponu proti vytržení kabelu.

Regulace otáček se provádí elektronickými regulátory.

Hluk emitovaný ventilátorem je měřen ve vzdálenosti 1,5 m v ose ventilátoru na straně sání.

Montáž horizontálně i vertikálně, s ohledem na životnost ložisek přednostně s osou motoru v horizontální poloze.

- Príslušenství**
- LG 100, 125 – plastová mřížka
 - PER 100, 125 – plastová samotížná žaluziová klapka
 - WHG 100 – teleskopický nástavec s venkovní mřížkou
 - EAK 100 – el. ovládaný ventil odvodní
 - IT 100, 125 – univerz. talířový ventil
 - PT – dveřní mřížka přívodní
 - Aluflex, Sonoflex, Termoflex, Greyflex, Semiflex – flexohadice
 - Tvarovky – stříška, odbočka, koleno
 - DT, ZN – doběhové spínače
 - SQA – senzor kvality vzduchu
 - HYG 2 – prostorový hygromet
 - RTR 6721 – prostorový termostat
 - RK – zpětné klapky do potrubí
 - Stahovací spony na hadice

Pokyny Ventilátory jsou vhodné pro velmi krátké vzduchovody s malou tlakovou ztrátou. Ventilátory lze použít pro větrání v bytové výstavbě, pro chlazení přístrojů, ve spojení s hygrometrem HYG 2 nebo s hygrometrem kombinovaným s termostatem pro odvětrání vlhkých prostor.

LG – plastové bílé nebo hnědé venkovní a vnitřní mřížky s okapničkou nebo bez

PER – plastové venkovní klapky v provedení bílá, hnědá a šedá, s okapničkou nebo bez

WHG 100 – venkovní a vnitřní mřížka s teleskopickým potrubím

EAK – vnitřní elektricky ovládaný odvodní ventil, zpoždění otevření cca 45 sekund

RK – zpětné plastové klapky do potrubí

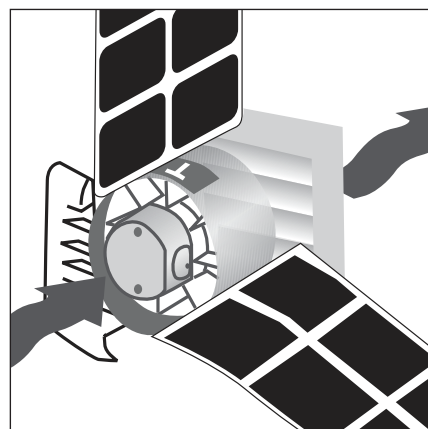
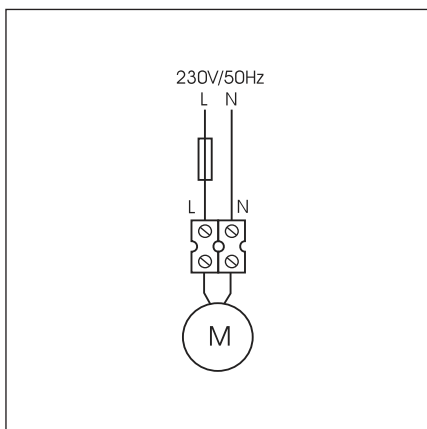
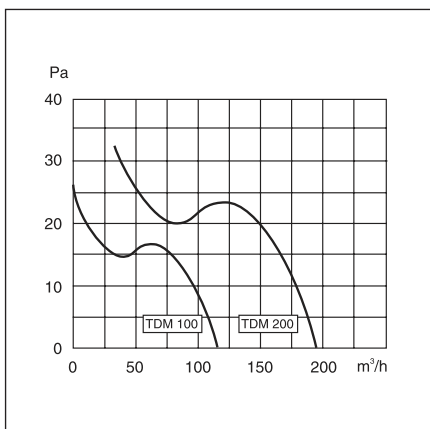
IT 100, 125 – univerzální (přívodní i odvodní) talířový ventil

Flexohadice různého provedení a odolnosti

PT – dveřní mřížka pro přívod vzduchu

SQA – elektronický prostorový senzor kvality vzduchu

HYG – mechanický nebo elektronický prostorový hygromet s termostatem nebo bez



Typ	otáčky [min ⁻¹]	průtok (0 Pa) [m³/h]	příkon [W]	napětí [V]	max. teplota [°C]	potrubí Ø [mm]	akust. tlak [dB(A)]	hmotnost [kg]	regulátor	doběhový spínač
TDM 100	2500	110	13	230	40	100	40,0	0,4	na dotaz	ZN 708, DT 3, DT 4
TDM 200	2600	200	25	230	40	120–125	44,5	0,6	na dotaz	ZN 708, DT 3, DT 4