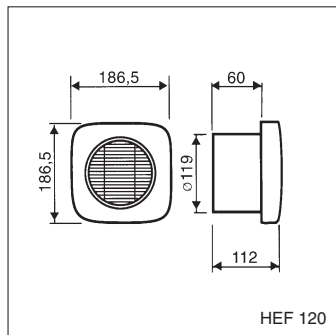
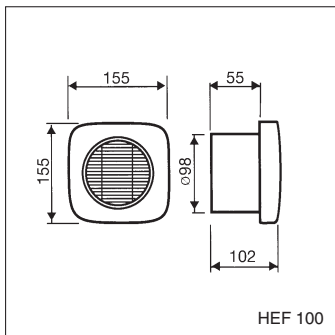


11



Skříň

je z kvalitního nárazuvzdorného plastu, barva je bílá. Skříň je určena k montáži na stěnu.

Oběžné kolo

je axiální z kvalitního nárazuvzdorného plastu. Má sedm aerodynamicky a výkonově optimalizovaných lopatek. Na hřídeli je zajištěno ocelovou pružinou proti sklouznutí.

Motor

je asynchronní s kotvou nakrátko a stíněným pólem. Je určen pro trvalý provoz. Maximální provozní teplota okolí je 40°C. Motor má kluzná ložiska s tukovou náplní na dobu životnosti. Provedení s dvojitou izolací. Vinutí je chráněno proti kondenzátu přidávaným krytem. Motor má ochranu proti přetížení. Krytí IP 44.

Svorkovnice

je přístupná po sejmutí čelní mřížky ventilátoru. Připojení je kabelem pod omítkou nebo po omítce. Svorkovnice obsahuje odlehčovací sponu proti vytržení kabelu.

Regulace otáček

se provádí transformátorovými regulátory změny napětí.

Hluk

emitovaný ventilátorem je měřen ve vzdálenosti 1,5 m v ose ventilátoru na straně sání.

Montáž

horizontálně i vertikálně, s ohledem na životnost ložisek přednostně s osou motoru v horizontální poloze. Upevnění čtyřmi šrouby pod mřížkou ventilátoru. Šrouby a hmoždinky jsou v příslušenství.

Varianty

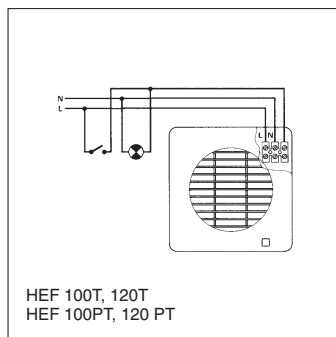
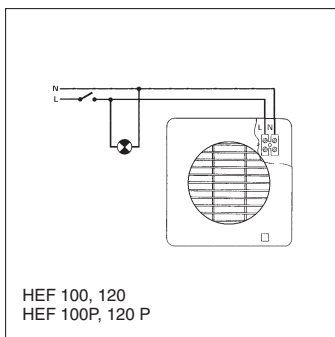
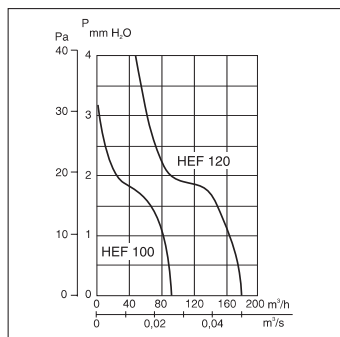
- HEF 100 – základní provedení
- HEF 100 P – provedení s automatickou, elektricky ovládanou zpětnou žaluziovou klapkou, při zapnutí a vypnutí dochází vlivem použitého termického pohonu ke zpoždění otevření a zavření žaluzie
- HEF 100 T – zpožděný doběh
- HEF 100 PT – jako P, navíc zpožděný doběh 4–8 minut

Příslušenství

- LG 100 – plastová mřížka
- PER 100 – plastová samotížná žaluziová klapka
- WHG 100 – teleskopický nástavec s venkovní mřížkou
- PT – dveřní mřížka přívodní
- Aluflex, Sonoflex, Termoflex, Greyflex, Semiflex 100 – flexohadice
- DT, ZN – doběhové spínače
- HYG 2 – prostorový hygrostat
- RTR 6721- prostorový termostat

Pokyny

Ventilátory jsou vhodné pro krátké vzduchovody s nízkou tlakovou ztrátou nebo k odvětrání přímo přes stěnu. Ventilátory lze použít pro větrání v bytové výstavbě, pro chlazení přístrojů, ve spojení s hygrostatem HYG 2 nebo s hygrostatem kombinovaným s termostatem pro odvětrání vlhkých prostor. Ventilátor je především určen pro velkoobchody elektro, sanita a aplikace, kde je kladen důraz na cenu ventilátoru. Dodává se jen s kluznými ložisky. Variantu T je možné spouštět tlačítkem (r.v. 2005).



Typ	otáčky [min ⁻¹]	průtok (0Pa) [m ³ /h]	příkon [W]	napětí [V]	max. teplota [°C]	potrubí Ø[mm]	akust. tlak [dB(A)]	hmotnost [kg]	regulátor	doběhový spínač
HEF 100	2500	90	17	230	40	100	42	0,4	_	ZN 708, DT 3, DT 4
HEF 120	2500	180	25	230	40	120–125	46	0,9	_	ZN 708, DT 3, DT 4