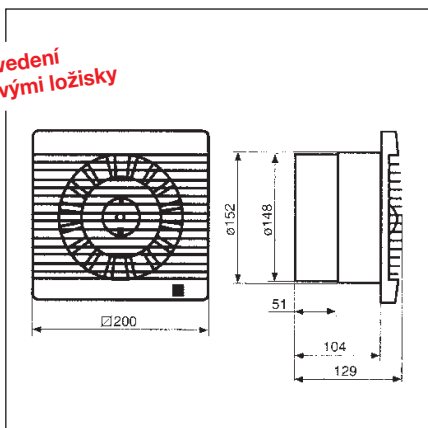




provedení  
s kuličkovými ložisky



### Skříň

je z nárazuvzdorného plastu, barva je bílá. Skříň je určena k montáži na stěnu. Ventilátory mohou obsahovat zpětnou klapku, jejíž řešení je patentováno.

### Oběžné kolo

je axiální, vyrobené z nárazuvzdorného plastu.

### Motor

je asynchronní s kotvou nakrátko a stíněným pólem. Motor je vybaven ochranou proti přehřátí. Maximální provozní teplota okolí je 40°C. Motor má kuličková ložiska s tukovou náplní na dobu životnosti. Krytí IP X4 (typ H je IP X2).

### Svorkovnice

je přístupná po sejmutí čelní mřížky ventilátoru. Připojení je kabelem pod omítkou.

### Regulace otáček

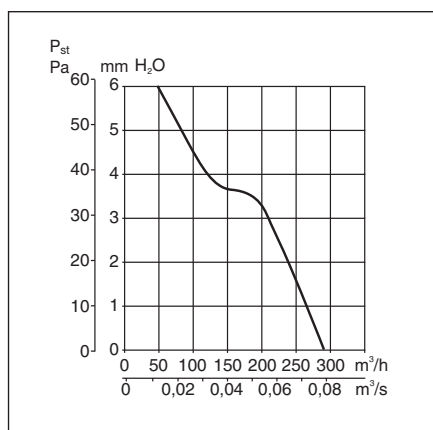
se provádí regulátory změnou napětí.

### Hluk

emitovaný ventilátorem je měřen ve vzdálenosti 1,5 m v ose ventilátoru na straně sání.

### Montáž

Horizontálně i vertikálně bez omezení. Upevnění čtyřmi šrouby pod mřížkou ventilátoru. Šrouby a hmoždinky jsou v balení.

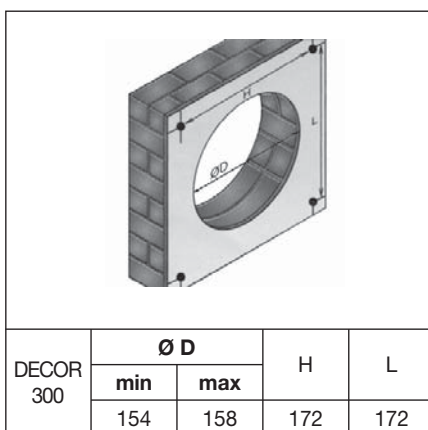


### Varianty

- Decor 300 SZ – provedení s kuličkovými ložisky a kontrolkou provozu
- Decor 300 CZ – provedení se zpětnou klapkou, kuličkovými ložisky a kontrolkou provozu
- Decor 300 RZ – nastavitelný doběh 1–30 min., s kuličkovými ložisky a kontrolkou provozu
- Decor 300 CRZ – nastavitelný doběh 1–30 min., se zpětnou klapkou, kul. ložisky a kontrolkou provozu
- Decor 300 HZ – s hygrostatem, nastavitelným doběhem 2–20 min., kul. ložisky a kontrolkou provozu
- Decor 300 CHZ – s hygrostatem, nastavitelným doběhem 2–20 min, se zpětnou klapkou, kul. ložisky a kontrolkou provozu

### Príslušenství VZT

- LG 150 – plastová mřížka (kap. 7.1)
- PER 160 (VKK 150) – plastová samotížná žaluziová klapka (kap. 7.1)
- IT 150 – univerz. talířové ventily (kap. 7.1)
- PT – dveřní mřížka přívodní (kap. 7.1)
- Aluflex, Sonoflex, Termoflex, Greyflex, Semiflex – flexohadice (kap. 7.3)
- Tvarovky – stříška, odbočka, oblouk (kap. 7.3)
- RKK 150 – zpětné klapky (kap. 7.1)
- Stahovací spony na hadice (kap. 7.3)



**PROVEDENÍ  
pro náročné interiéry  
s velmi plochou  
mřížkou.**

### Príslušenství EL

- REB 1 – regulátory otáček (kap. 8.1)
- DT, ZN – doběhové spínače (kap. 8.2)
- SQA – senzor kvality vzduchu (kap. 8.2)
- HYG 2 – prostorový hygromet (kap. 8.2)
- RTR 6721 – prostorový termostat (kap. 8.2)

### Pokyny

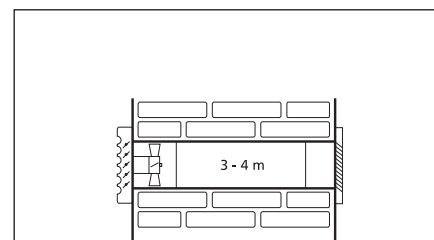
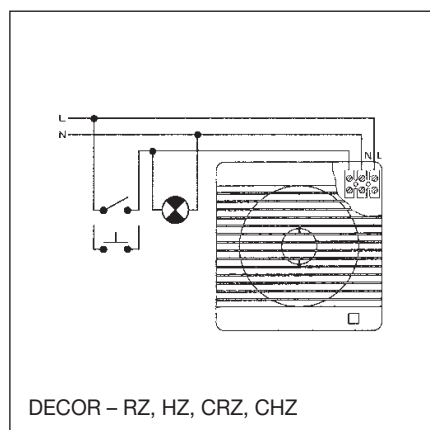
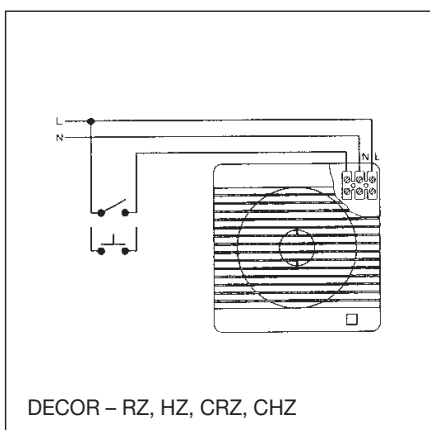
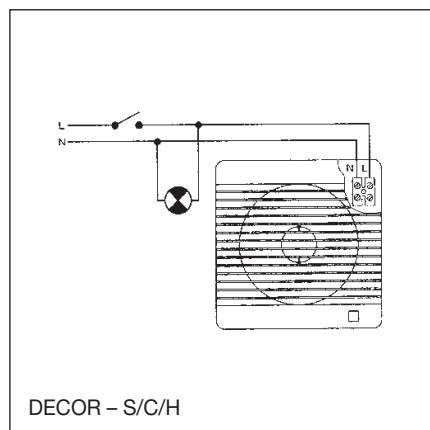
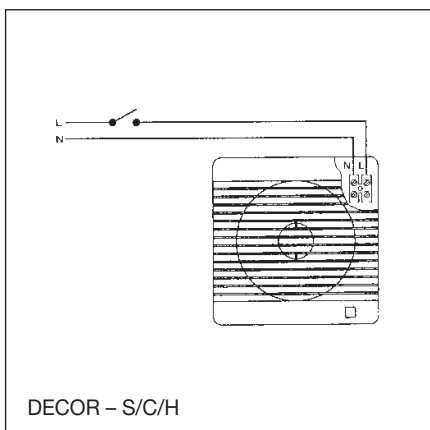
Ventilátory jsou vhodné pro krátké vzduchovody s velmi nízkou tlakovou ztrátou nebo k odvětrání přímo přes stěnu. Variantu R je možné spouštět tlačítkem.



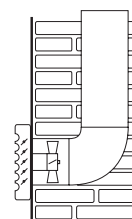
| Typ       | otáčky [min <sup>-1</sup> ] | průtok (0Pa) [m³/h] | výkon [W] | napětí [V] | max. teplota [°C] | potrubí Ø [mm] | akust. tlak [dB(A)] | hmotnost [kg] | regulátor | doběhový spínač    |
|-----------|-----------------------------|---------------------|-----------|------------|-------------------|----------------|---------------------|---------------|-----------|--------------------|
| DECOR 300 | 2200                        | 280                 | 35        | 230        | 40                | 150*           | 47                  | 1,44          | REB 1     | ZN 708, DT 3, DT 4 |

\* odskočené hrdlo 148/152 mm

## Elektrické zapojení

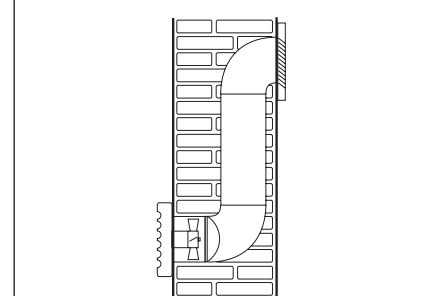
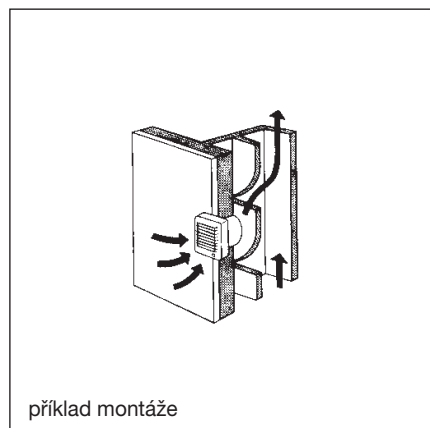
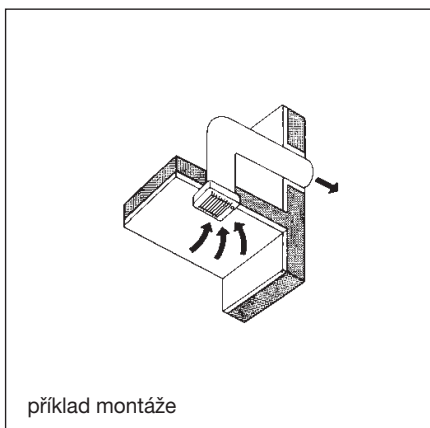


standardní vhodné řešení s modelem DECOR s vnější mřížkou a nejnižší tlakovou ztrátou



standardní vhodné řešení s modelem DECOR s vnější mřížkou, krátkým potrubím a přijatelnou tlakovou ztrátou

## Montáž



řešení se zpětnou klapkou s nízkou tlakovou ztrátou, krátké potrubí a dvě tvarovky

