



SILENT A 90/GL - malý radiální ventilátor

Provedení ventilátoru

- Kuličková ložiska
- Zpětná klapka
- Dvourychlostní

Popis

Ventilátory typu SILENT U a SILENT A jsou radiální ventilátory, v hodné pro odsávání koupelen, sprchových koutů a WC s odvodem do společných větracích vedení. Ventilátory jsou vybaveny těsnou zpětnou klapkou, umožňující napojení až 30 ventilátorů na jedno větrací potrubí. Ventilátory typu SILENT U jsou uzpůsobeny pro montáž pod omítku nebo do podhledu a ventilátory typu SILENT A jsou určeny pro montáž na omítku. Typ SILENT U je možno dodat s výtlačkem směrujícím dozadu nebo nahoru, u typu SILENT A je výtlaček proveden směrem dozadu. Skříň ventilátorů je vyrobena z plastu bílé barvy, na objednávku je možno dodat skříň i v jiných odstínech, běžně používaných v sanitární technice. Do skříň je možno napojit nástavec pro odsávání v vedlejšího prostoru, který je součástí dodávky ventilátorů SILENT U. Čelní mřížka obsahuje filtr. K čelní mřížce je možno dodat přídatný tlumič hluku s útlumem cca 4 dB. Na objednávku je možno dodat ventilátor opatřený protipožární skříňí či požárním uzávěrem. Ventilátory SILENT xx GL jsou dvourychlostní. Ve snížených otáčkách má ventilátor cca poloviční výkon. Pro přepínání otáček dvourychlostních typů je možno použít dobohový spínač DT 3 R, který umožňuje přepnutí ventilátoru z nízkých otáček, ve kterých je ventilátor provozován stále, na zvolenou dobu do otáček vyšších. K ventilátorům typu SILENT U a SILENT A, které se dodávají bez časového dobohu, lze použít dobohový spínač DT 3 (DT 4, ZN 708, ZN 715).

Průtok vzduchu: 93/35 m3/hod

Technické parametry

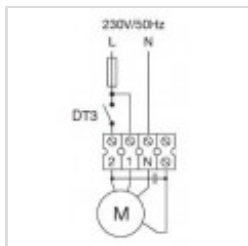
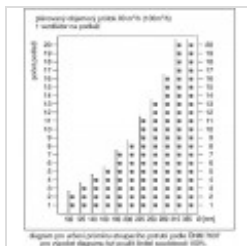
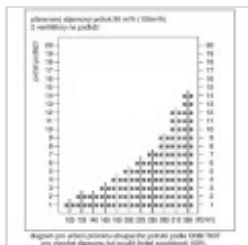
Průtok vzduchu [m3/hod]:	92
Otáčky:	1900/1400 ot./min
Průměr potrubí:	80 mm
Výkon	40/16 W
Napětí:	230V
Hlučnost [dB(A)]	46 40
Max. teplota [°C]	40

Vlastnosti

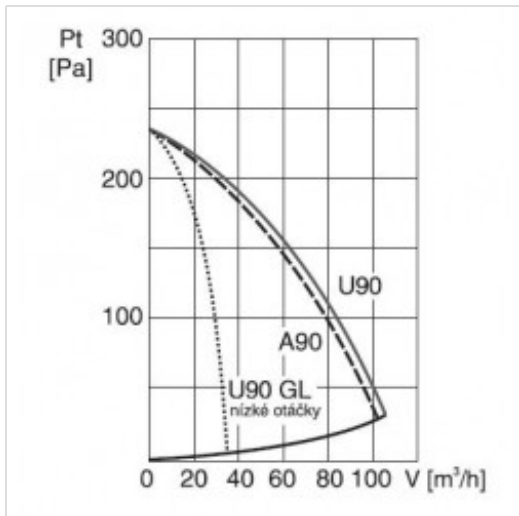
Skříň: Skříň je z plastu ABS bílé barvy. Ventilátory typu ECO-A mají výtlaček směrem dozadu, průměr výtlačného hrdla je 78 mm. Ventilátory typu ECO-U mají výtlaček dozadu (Z) nebo nahoru (H), pro potrubí s průměrem 75–80 mm. Ve směru výtlačku je zpětná klapka. Montáž je na stěnu, pod omítkou nebo do podhledu. Čelní mřížka obsahuje filtr a tlumič hluku.

Oběžné kolo: Oběžné kolo je radiální s dopředu zahnutými lopatkami, nalisované na vnějším rotoru.

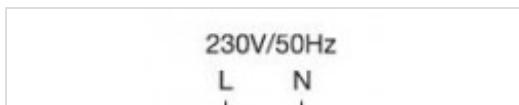
Motor: Motor ventilátoru je asynchronní s vnějším rotorem, vysokou účinností a nízkou spotřebou. Motor má kuličková ložiska a je vybaven termopojistkou proti přetížení, max. teplota okolí je

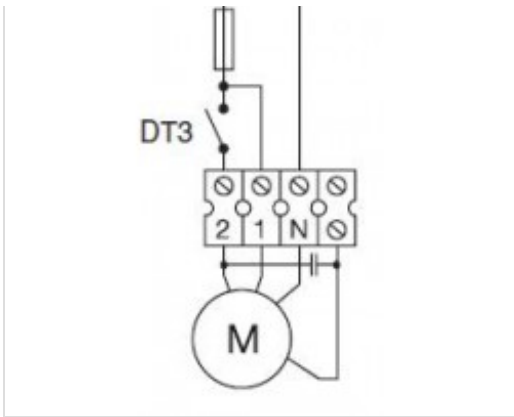


Graf

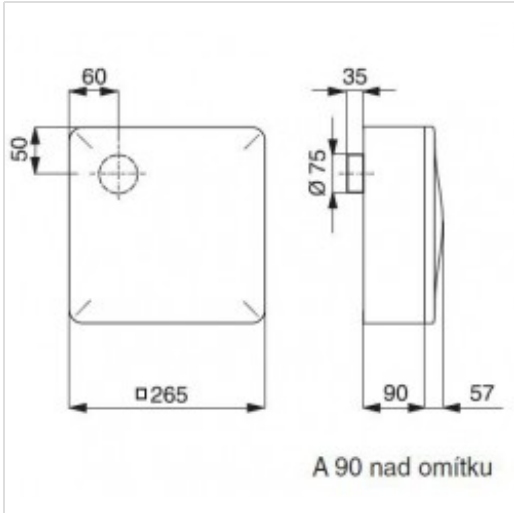


Schema





Rozměry



40°C. Krytí IP45.

Hluk:	Hluk uvedený v tabulce odpovídá akustickému tlaku ve vzdálenosti 1 metru.
Montáž:	Montáž ventilátorů ECO-A se provádí na stěnu nebo na podhled. Ventilátor se dodává sestavený, skříň je zakryta dočasným víkem proti zašpinění a po montáži se nahradí čelní deskou, která je volně přiložena. Na zvláštní objednávku lze dodat skříň, motorventilátor a čelní desku samostatně. Pro usnadnění montáže je v balení papírová montážní šablona upevňovacích otvorů. Nepřesnost zazdění je možno vyrovnat pootočením čelní mřížky až o cca 10°.
Regulace otáček:	Regulace otáček se provádí elektronickými regulátory. K dispozici jsou též dvourychlostní ventilátory ECO-U GL, ECO-A GL.
Svorkovnice:	Svorkovnice je přístupná po demontáži čelní mřížky.

Příslušenství



TERMOFLEX MI 082
- tepelně izolovaná
hadice



422 PVC samolepicí
páska 50 mm



Objímka s gumou
80 mm



SEMIFLEX 080/3
HEAVY - ohebná Al
hadice

www.ventilatory.net
obchod@ventilatory.net
+420 417 565 655
+420 773 553 299
+420 602 108 426

www.vsmteplce.cz
info@vsmteplce.cz
+420 417 563 603
+420 602 403 832

www.ledeshop.cz
info@ledeshop.cz
+420 417 565 655
+420 773 553 299
+420 602 108 426